

[19] 中华人民共和国国家知识产权局

[51] Int. Cl.
A47L 15/42 (2006.01)



[12] 实用新型专利说明书

专利号 ZL 200520129328.X

[45] 授权公告日 2007年8月15日

[11] 授权公告号 CN 2933277Y

[22] 申请日 2005.10.28

[21] 申请号 200520129328.X

[30] 优先权

[32] 2004.11.25 [33] DE [31] 102004057019.1

[73] 专利权人 BSH 博施及西门子家用器具有限公司

地址 德国慕尼黑

[72] 设计人 H·格奥尔格

[74] 专利代理机构 中国专利代理(香港)有限公司

代理人 苏娟 胡强

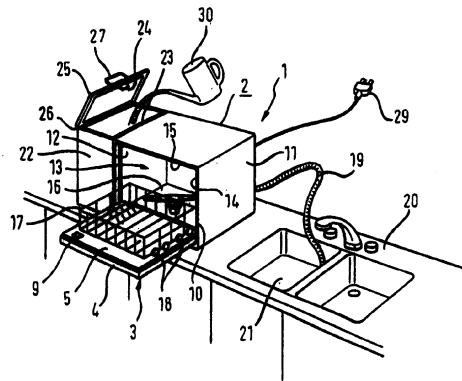
权利要求书 1 页 说明书 4 页 附图 2 页

[54] 实用新型名称

用水的家用器具

[57] 摘要

本实用新型涉及一种用水的家用器具，其具有一个储备容器(22)来容纳液体和一个处理间来容纳借助于液体进行清洗的物品，清洗液体可以从处理间中排出，其中所述储备容器(22)集成在用水的家用器具(1)的器具柜(2)中。



1. 用水的家用器具，其具有一个储备容器（22）来容纳液体和一个处理间来容纳借助于液体进行清洗的物品，清洗液体可以从处理间中排出，其特征在于，所述储备容器（22）集成在用水的家用器具（1）的器具柜（2）中。

2. 按权利要求 1 所述的用水的家用器具，其特征在于，所述储备容器（22）和围成处理间（13）的器具柜的壁一体地构成。

3. 按权利要求 1 所述的用水的家用器具，其特征在于，所述储备容器（22）可拆卸地固定在器具柜（2）上。

4. 按权利要求 1 至 3 中任意一项所述的用水的家用器具，其特征在于，所述储备容器（22）设置在器具柜（2）的一个壁龛中。

5. 按权利要求 1 至 3 中任意一项所述的用水的家用器具，其特征在于，所述储备容器（22）具有用于至少一个清洁过程的容纳体积。

用水的家用器具

技术领域

本实用新型涉及一种用水的家用器具，其具有一个储备容器用于容纳液体和一个处理间来容纳借助于液体进行清洗的物品，清洗液体可以从处理间中排出。

背景技术

由 DE 4438295 中已知一种餐具洗涤剂，它具有一个单独的、自给自足的储备容器，其设置在餐具洗涤机的旁边并且具有两个连接元件与餐具洗涤剂可拆卸地连接。此外储备容器在内部具有两个液密的、彼此分离的容纳腔，其中一个容纳腔用于新鲜水，另外一个容纳腔用于容纳使用过的冲洗水。因此餐具洗涤剂可以在与新鲜水供给网络和废水供给网络的持久连接无关地工作。

餐具洗涤机的这种实施方式的缺点在于，需要相当大的制造技术花费来制造一个设置在餐具洗涤剂旁边的、具有两个连接元件的单独的储备容器，因为在制造中需要另外的工具用于容器。

此外在这种装置中还必须忍受，由于在储备容器中的附加的容器不能够最大化地充分利用新鲜水的容纳容积。

此外使用者必须自己清除使用过的冲洗水，因为冲洗水没有直接从餐具洗涤剂流入排水道中，而是首先在使用后流入为废水设置的储备容器的容纳腔中并且在那儿中间贮存后才进行清除。

实用新型内容

本实用新型的目的是提供一种用水的家用器具，通过在开头详细说明的类型的用水的家用器具中设置储备容器，使得用来制造的制造技术措施可以更成本经济地实施。

本实用新型的技术方案在下文中详细说明，即所述用水的家用器具具有一个储备容器来容纳液体和一个处理间来容纳借助于液体进行清洗的物品，清洗液体可以从处理间中排出，其中所述储备容器集成在用水的家用器具的器具柜中。

通过这种结构制造技术费用很低，因为可以使用一体化的工具。此

外在储备容器和用水的家用器具之间只需要一个连接元件。此外对于使用者而言很美观，因为储备容器与器具做成一体。此外基于液体储备容器以有利的方式和方法在具有简单的水供给设备的地区可以取消将用水的家用器具连接到水供给设备上的安装工作，在所述地区没有专业人员来安装用水的家用器具。

根据一个优选的实施方式规定，储备容器和围成处理间的器具柜的壁一体地构成。

这个解决方案的特征特别是，水处理容器可以不由使用者安装。此外在制造塑料注塑件时可以使用一体的工具。

对应于另外一个优选的实施方式规定，储存容器可拆卸地固定在器具柜上。

在可操纵性方面有一个重要优点，因为使用者可以将储备容器取下来装液体并且不需要附加的装灌容器。

当根据本实用新型内容的另外一种实施方式规定，储备容器被固定在器具柜的一个壁龛(Nische)中，这个结构是特别简单和利于使用的。

通过上述措施可以提供器具柜的一种紧凑的、美观的具有有利于使用者划分的外观。

根据本实用新型的另外一种优选的改进方案规定，储备容器具有用于至少一个清洁过程的容纳体积。

一个对应于这个特征设计的储备容器其特征在于，输送给用水的家用器具足够的水以便最佳地清洗待清洁的物品。同样在清洁过程中使用者不必再次添水。此外使用者可以直接看见水的耗量，从而不会认为消耗了太多的水。此外对于一个可以取下的容器而言可以用可接受的力来运水。

在本实用新型的另外一种优选的结构方案中规定，一个排泄装置用于导出清洁液体，其在工作期间将清洁液体导入一家用设备的一洗涤盆中。

本实用新型的用水的家用器具因此具有这样的优点，不需要专业人士来连接到供水装置并且构造成对于使用者来说是操纵简单的。此外用水的家用器具可以自给自足地工作。

附图说明

下面借助于一个在附图中简化示出的餐具洗涤机的实施例来阐述本实用新型。其中：

图 1 一个透视示出的餐具洗涤机，其具有一个集成在其器具柜中的储备容器；

图 2 图 1 中的餐具洗涤机的前视图。

具体实施方式

在图 1 和图 2 中示出了本实用新型的餐具洗涤机 1，其具有一个器具柜 2 和一个围绕一个未示出的水平轴线可摆动支承的门 3。门 3 具有一个外门 4 和一个内门 5，其中在门 3 中设有一个未示出的控制以及调节电子设备，在其中例如存储了具有子步骤“预冲洗-清洗-中间冲洗-清洁冲洗-烘干”的程序。在设有一个操纵把手 6 的外门 4 上有一个用于启动的工作开关 7 和一个用于餐具洗涤机 1 的程序选择的开关元件 8，其机械地和/或电气地与控制和调节电子设备连接（图 2）。在内门 5 上设有一个用于洗涤剂和一个清洁洗涤器的附加件 9，其同样机械地和电气地与控制和调节电子设备连接。

门 3 固定在一个壳体 10 上，其具有一个外壳 11 和一个与之隔开的内壳 12，内壳与门 3 一起围成了一个处理间 13。

内壳 12 具有侧壁 14、一个顶壁 15 和一个底槽 16。在底槽 16 上支承一个构成为支承容器 17 的餐具筐，其为了这个目的具有支承在水平设置的筐段上的滚子 18。

一个未示出的液体排出系统液体流通地与一个构成为排泄装置 19 的排出软管连接，其通入一安装在家用设备 20 的一洗涤盆 21 中。

在处理间 13 的侧面在器具柜 2 中集成一个储备容器 22，其可以由塑料或替代地由金属制成并且用于容纳液体，例如用于产生冲洗泡沫的新鲜水。在现有的情况下储备容器 22 与餐具洗涤机 1 一体地构成或根据一种替代的实施方式，例如如图 2 所示，储备容器 22 被餐具洗涤机 1 固定。储备容器 22 具有一个用一个未示出的密封件形成的凹槽 23 并且可以通过一个以一个锁止凸耳 24 形成的翻转盖 25 和一个操作装置 27 开启或关闭，翻转盖 25 围绕一个水平轴 26 可摆动地支承。此外储备容器 22 的盖子也可以构成为螺旋盖或滑动盖。储备容器 22 具有一个液体的出口 28，其用于排出液体和避免在清洗过程后在底部区域内有太多的剩余液

体，所述出口 28 配备一个未示出的与餐具洗涤剂 1 的液体输入系统连接的泵。也可以弃用泵，因为重力也足够将储备容器中的液体导入液体输入系统。

在餐具洗涤剂 1 工作之前基于储备容器 22 没有必要将餐具洗涤剂 1 连接到水供给网络和水排出网络。排泄装置 19 可以以简单的方式和方法放入洗涤盆 21 中，从而在清洗过程中使用的液体流出。餐具洗涤剂 1 只需借助于一个插头 29 连接到供电网络上。

在程序开始前餐具洗涤剂 1 的储备容器 22 必须通过一个翻转盖 25 开启并且手动添加液体。只有当待清洗的物品很污秽时才需要附加添加液态的洗涤剂。与处理间 13 一体构成的储备容器 22 必须借助于一个容器 30 进行装灌。

当储备容器 22 固定在餐具洗涤剂 1 的器具柜 2 上时（图 2），使用者可以从器具柜 2 上松开储备容器 22 并且移至液体源处。

在装灌过程后这样通过翻转盖 25 关闭储备容器 22，使得翻转盖 25 上的锁止凸耳 24 与储备容器 22 上的凹槽 23 嵌接，以便防止翻转盖 25 自动打开。

在清洗过程中使用的脏的液体通过液体排出系统流入与未示出的排泄管接头连接的、位于一个集成在家用设备 20 中的洗涤盆 21 中的排泄装置 19。

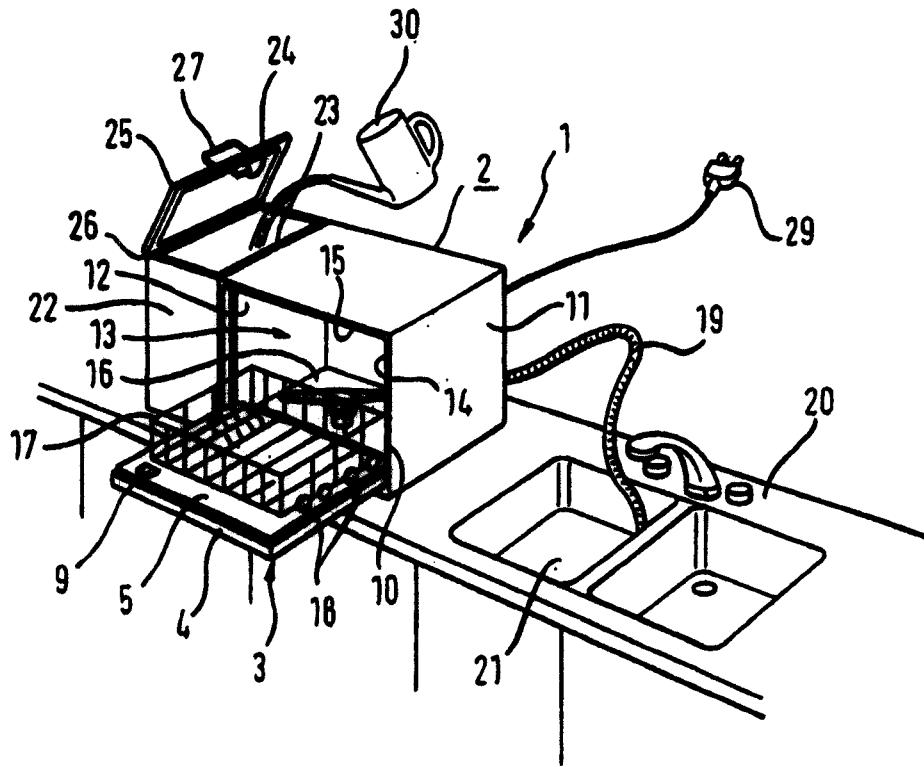


图 1

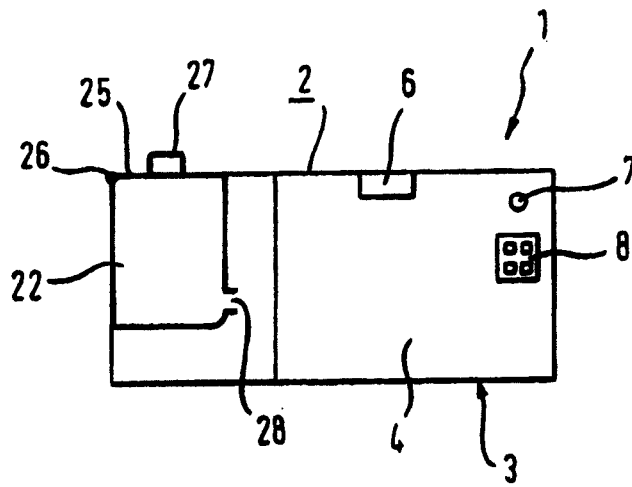


图 2