

D228096



(19) 中華民國智慧財產局

(12) 設計說明書公告本

(11) 證書號數：TW D228096 S

(45) 公告日：中華民國 112 (2023) 年 10 月 11 日

---

(21) 申請案號：112302371

(22) 申請日：中華民國 112 (2023) 年 05 月 12 日

(51) LOC.(13)Cl.：07-02

(71) 申請人：拓界國際有限公司 (中華民國) TUO JIE CO., LTD. (TW)

桃園市龜山區舊路里振興路 1165 之 2 號

(72) 設計人：張志遠 CHANG, CHIH-YUAN (TW)

(74) 代理人：李世章；秦建譜

(56) 參考文獻：

TW D200326

TW D210246

TW D225399

JP D1737947

審查人員：黃如瑛

圖式數：7 共 8 頁

---

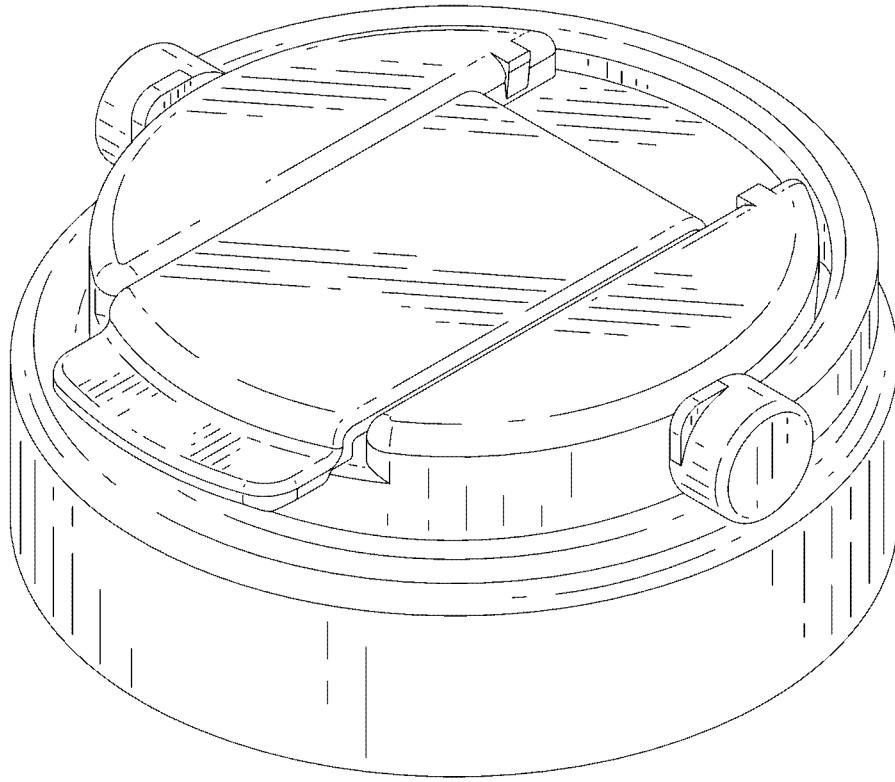
(54) 名稱

手提杯蓋

代表圖：

D228096

TW D228096 S



立體圖



D228096

【設計說明書】

【中文設計名稱】手提杯蓋

【英文設計名稱】Portable Tumbler Lid

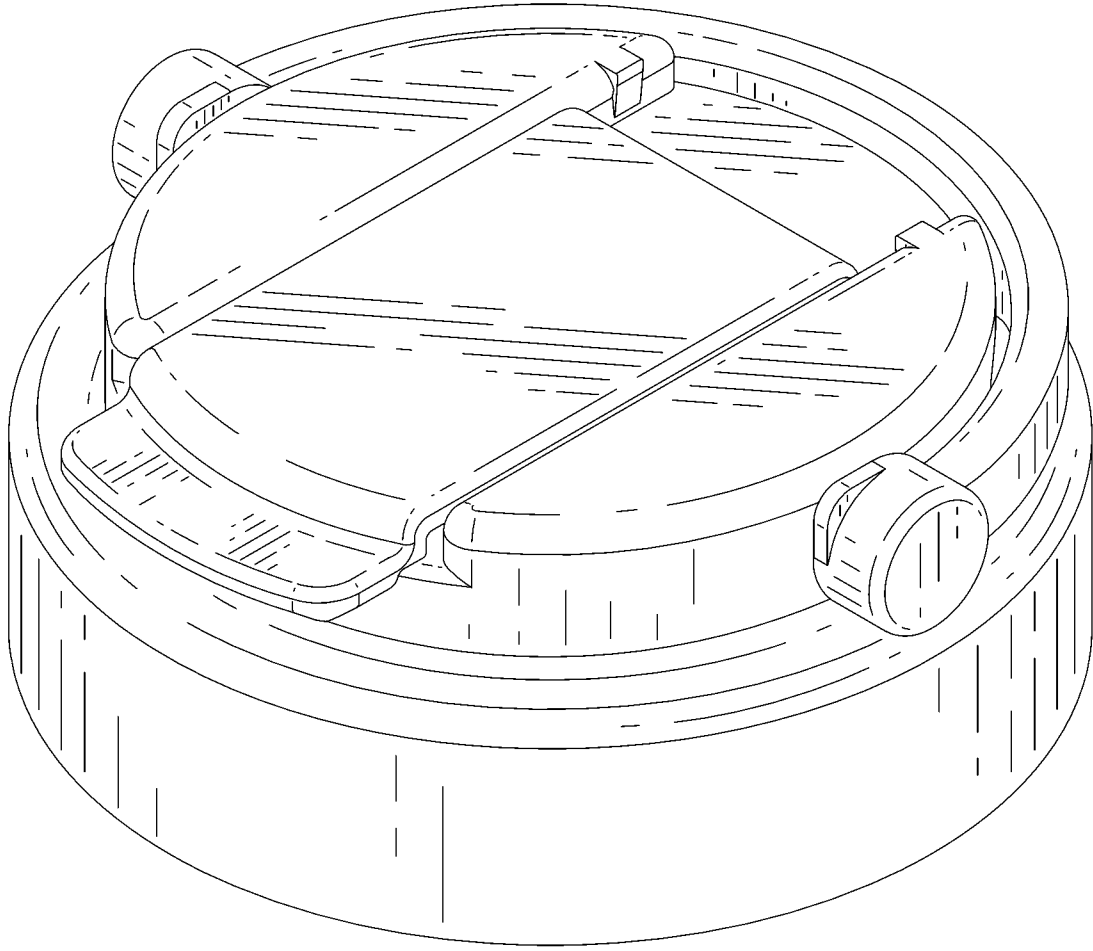
【物品用途】

【0001】 本設計所運用之物品係為一種用於杯子的上蓋。

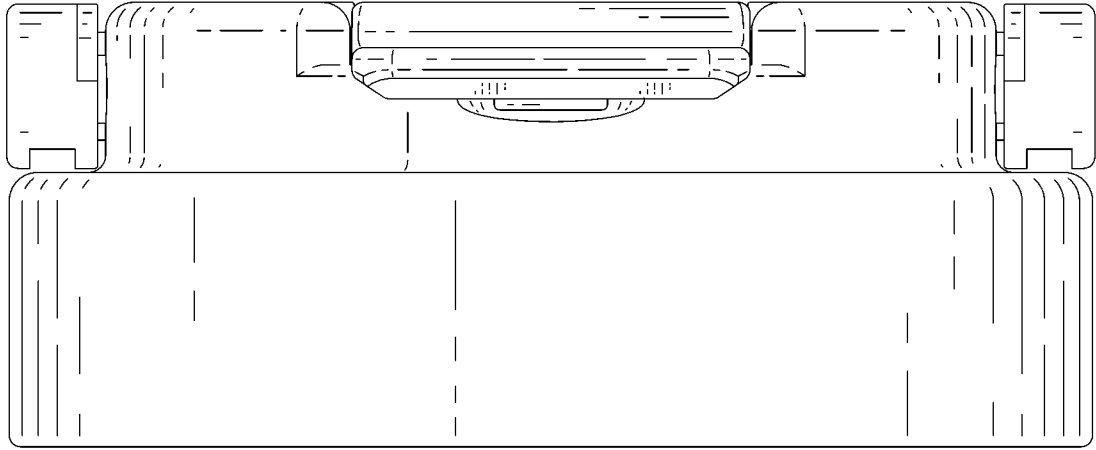
【設計說明】

【0002】 本設計是一種具有可搭配杯子直接飲用或是插入粗、細吸管飲用皆可並且附有提把可以手提的杯蓋。

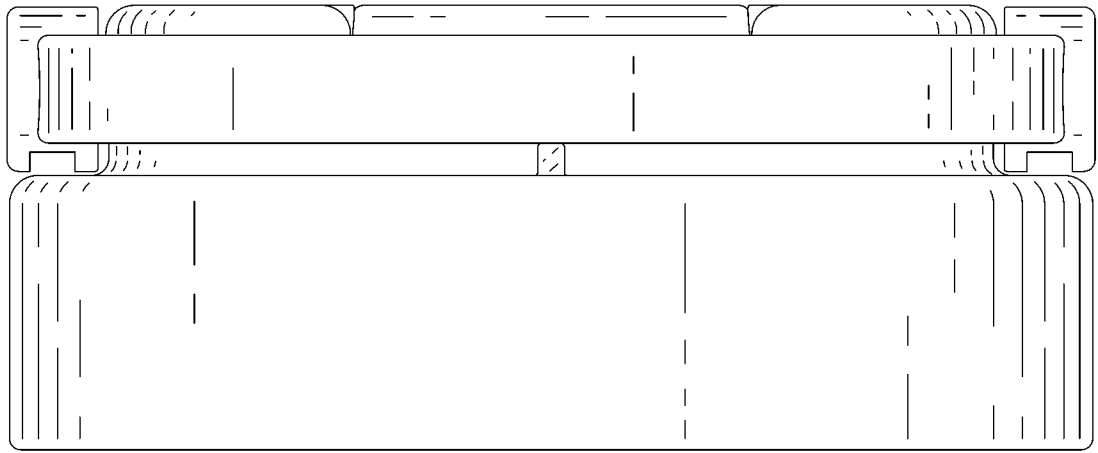
【設計圖式】  
(指定代表圖)



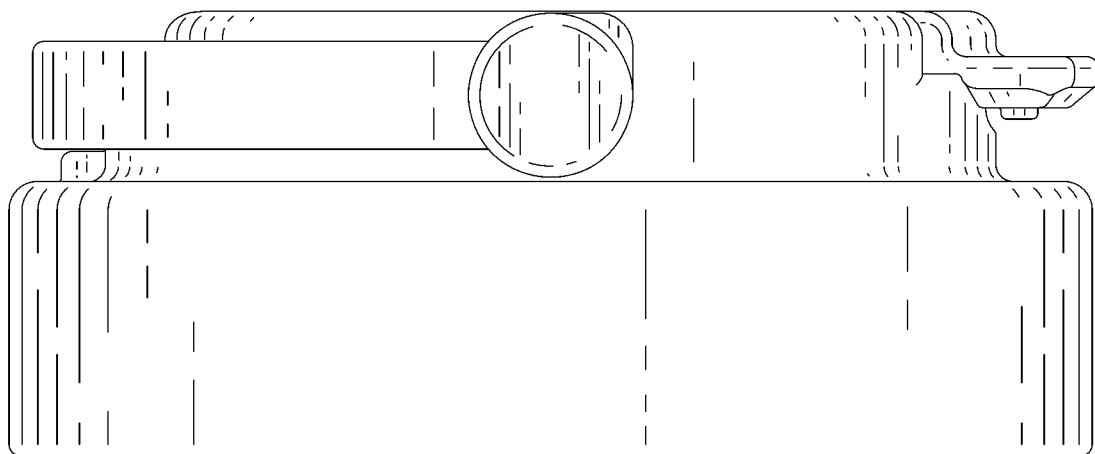
立體圖



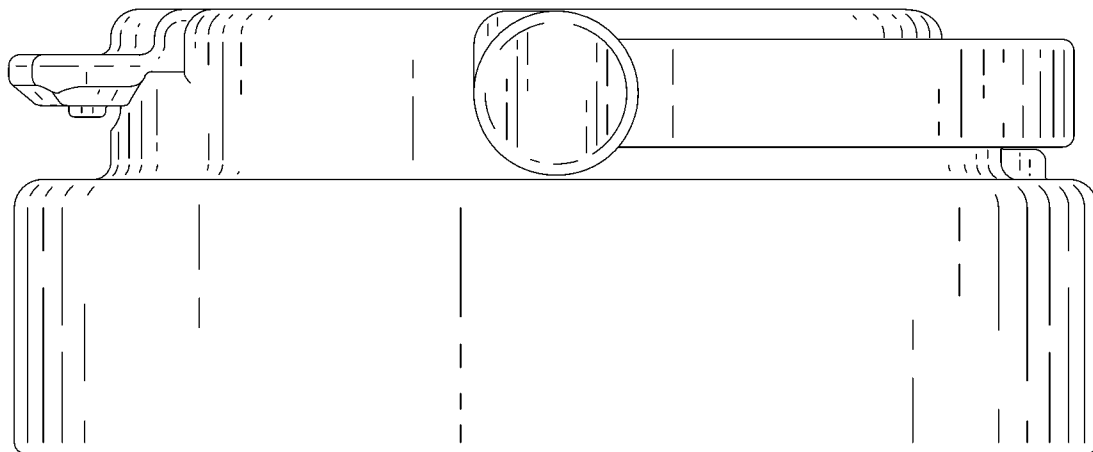
前視圖



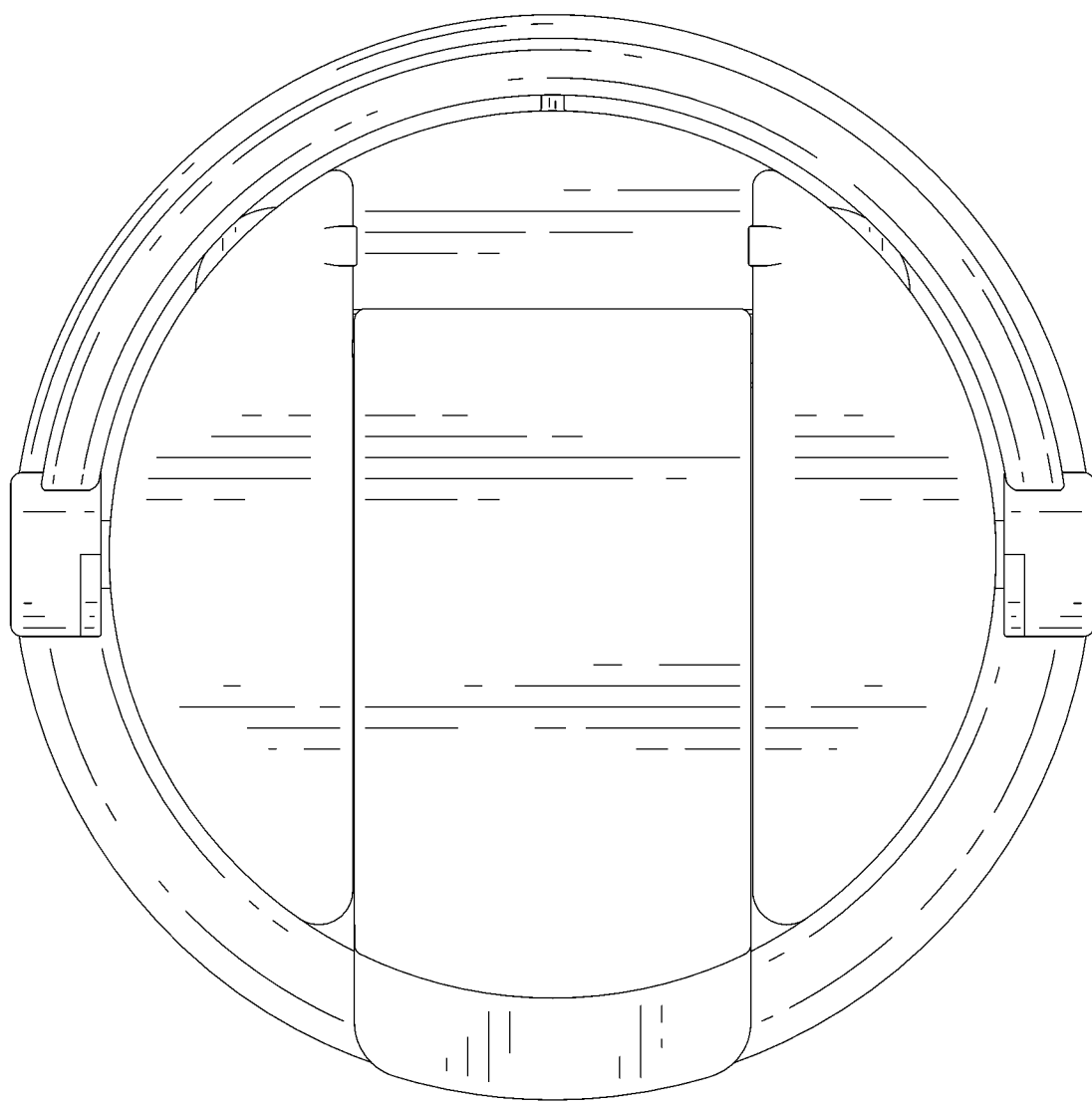
後視圖



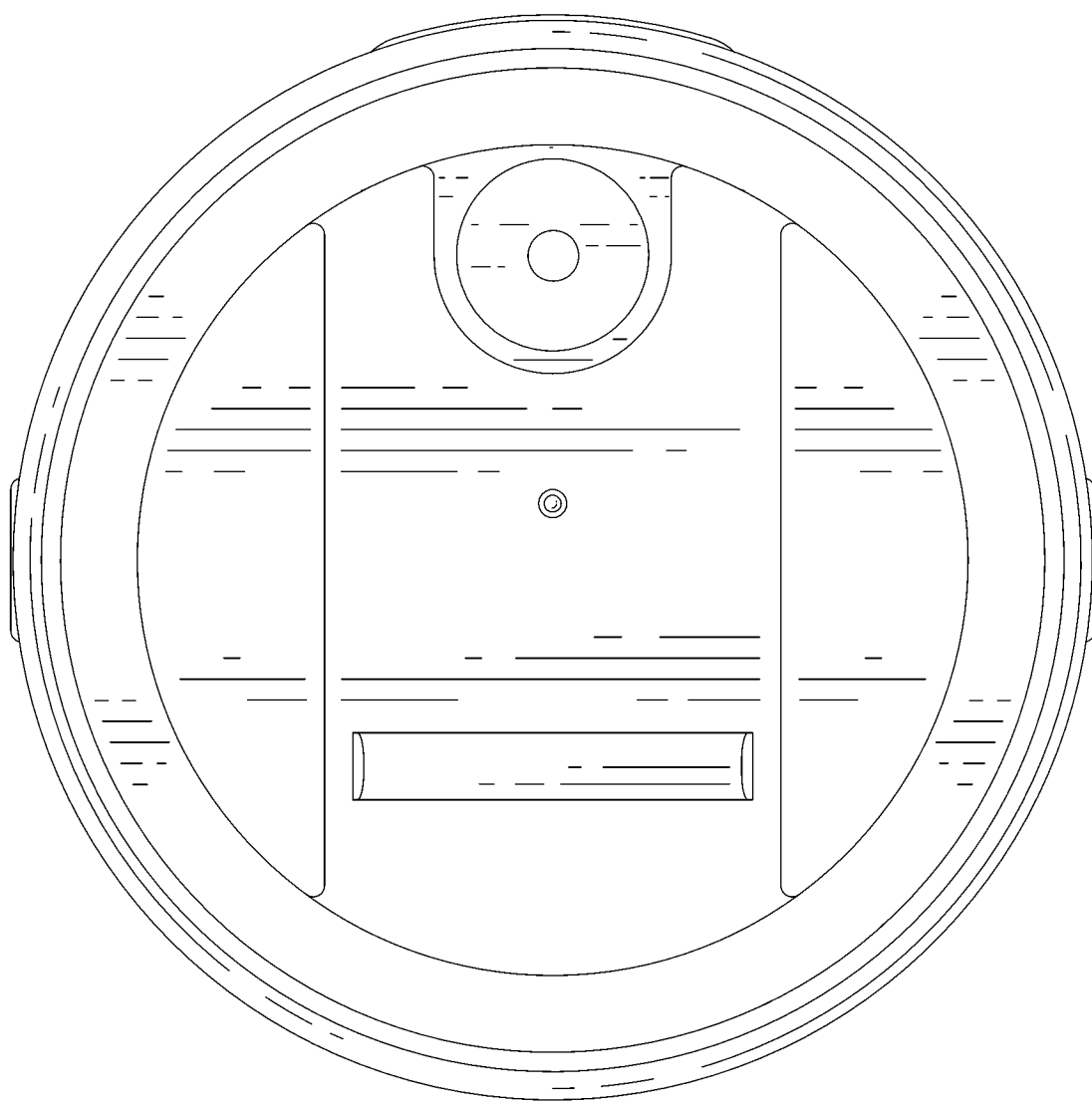
左側視圖



右側視圖



俯視圖



仰視圖