



(12) 发明专利

(10) 授权公告号 CN 102653476 B

(45) 授权公告日 2015.06.24

(21) 申请号 201210112600.8

(22) 申请日 2012.04.17

(73) 专利权人 陈满坚

地址 528000 广东省佛山市禅城区跃进路2号403房

(72) 发明人 陈满坚

(74) 专利代理机构 佛山东平知识产权事务所  
(普通合伙) 44307

代理人 詹仲国

(51) Int. Cl.

C04B 41/89(2006.01)

B32B 5/16(2006.01)

B32B 18/00(2006.01)

(56) 对比文件

CN 202543089 U, 2012.11.21,

JP 特开平 6-329488 A, 1994.11.29,  
EP 2399883 A2, 2011.12.28,  
CN 2167091 Y, 1994.06.01,  
CN 102040399 A, 2011.05.04,  
CN 101654378 A, 2010.02.24,

审查员 彭芳芳

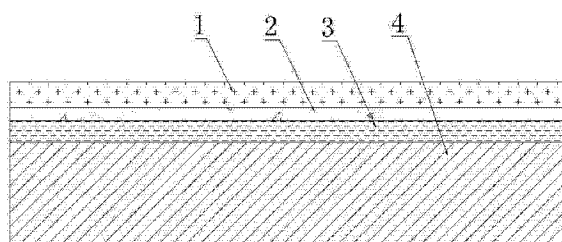
权利要求书2页 说明书4页 附图1页

(54) 发明名称

一种具有立体层次感的抛釉陶瓷砖及其制备方法

(57) 摘要

本发明公开了一种具有立体层次感的抛釉陶瓷砖及其制备方法,它是在传统抛釉陶瓷砖制备工艺基础上,增加了颗粒晶体布料的工艺环节,从而令制品较传统抛釉陶瓷砖的表面装饰效果更具层次感和立体感。其特征在于,它包括如下步骤:a、制坯;b、施釉、图案装饰:在砖坯表面施釉后再进行图案装饰(此环节中的图案装饰可根据需要增删);c、烧成;d、二次图案装饰(此环节可根据需要增删);e、根据设计要求先在装饰的图案表面相应的位置涂覆一层粘接剂(此环节可根据需要增删);f、然后在粘接剂上布入颗粒晶体;g、施透明熔块:在布有颗粒晶体的砖坯上再铺撒一层透明熔块;h、二次烧成;i、抛光。本发明图案立体感、层次感强,装饰效果好,应用范围广,具有良好的推广价值。



1. 一种具有立体层次感的抛釉陶瓷砖,包括坯体层、位于坯体层上表面的釉面层、釉面层上表面的装饰图案层和图案层上的透明熔块层,其特征在于,所述图案层与透明熔块层之间还以点缀形式布入的颗粒晶体;所述颗粒晶体的熔点高于透明熔块层的熔点;颗粒晶体为熔块,熔块的组分以质量百分比计为:

SiO<sub>2</sub> 60 ~ 70% MgO 0.2 ~ 0.3% Al<sub>2</sub>O<sub>3</sub> 10 ~ 11% K<sub>2</sub>O 2 ~ 4%  
 Fe<sub>2</sub>O<sub>3</sub> 0.3 ~ 1% Na<sub>2</sub>O 1 ~ 2% CaO 2 ~ 3% ZnO 2.5 ~ 4%  
 BaO 2.5 ~ 4% ZrO<sub>2</sub> 0.5 ~ 1.5% B<sub>2</sub>O<sub>3</sub> 10 ~ 15%。

2. 根据权利要求1所述的具有立体层次感的抛釉陶瓷砖,其特征在于,所述颗粒晶体为透明、半透明、乳浊的陶瓷晶状体。

3. 根据权利要求1或2所述的具有立体层次感的抛釉陶瓷砖,其特征在于,所述表面透明熔块层的熔块组分以质量百分比计为:

SiO<sub>2</sub> 55 ~ 65% MgO 0.2 ~ 0.3% Al<sub>2</sub>O<sub>3</sub> 8 ~ 9% K<sub>2</sub>O 2 ~ 4%  
 Fe<sub>2</sub>O<sub>3</sub> 0.1 ~ 0.2% Na<sub>2</sub>O 1 ~ 2% CaO 2 ~ 3% ZnO 2.5 ~ 4%  
 BaO 2.5 ~ 4% ZrO<sub>2</sub> 0.1 ~ 0.5% B<sub>2</sub>O<sub>3</sub> 15 ~ 20%

颗粒熔块的始融温度高于透明熔块的始融温度 50 ~ 100℃之间。

4. 根据权利要求3所述的具有立体层次感的抛釉陶瓷砖,其特征在于,颗粒晶体通过人工布料、丝网布料或电脑自动布料的方式布入。

5. 一种权利要求1至4所述的具有立体层次感的抛釉陶瓷砖的制备方法,它包括现有的如下工艺步骤:

- a、制坯;
- b、施釉
- c、一次烧成;
- d、然后在装饰图案表面布入颗粒晶体;
- e、在布有颗粒晶体的砖坯上再铺撒一层透明熔块;
- f、二次烧成;
- g、抛光;

其特征在于,在步骤c与e之间还有布入颗粒晶体的工艺,即先以点缀形式布入颗粒晶体后再铺撒一层透明熔块。

6. 根据权利要求5所述的一种具有立体层次感的抛釉陶瓷砖制备方法,其特征在于颗粒晶体由无机非金属材料制成,所述颗粒晶体的熔点高于透明熔块层的熔点。

7. 根据权利要求6所述的一种具有立体层次感的抛釉陶瓷砖制备方法,其特征在于颗粒晶体为熔块烧制而成,熔块的组分以质量百分比计为:

SiO<sub>2</sub> 60 ~ 70% MgO 0.2 ~ 0.3% Al<sub>2</sub>O<sub>3</sub> 10 ~ 11% K<sub>2</sub>O 2 ~ 4%  
 Fe<sub>2</sub>O<sub>3</sub> 0.3 ~ 1% Na<sub>2</sub>O 1 ~ 2% CaO 2 ~ 3% ZnO 2.5 ~ 4%  
 BaO 2.5 ~ 4% ZrO<sub>2</sub> 0.5 ~ 1.5% B<sub>2</sub>O<sub>3</sub> 10 ~ 15%

烧制透明熔块层的熔块组分以质量百分比计为:

SiO<sub>2</sub> 55 ~ 65% MgO 0.2 ~ 0.3% Al<sub>2</sub>O<sub>3</sub> 8 ~ 9% K<sub>2</sub>O 2 ~ 4%  
 Fe<sub>2</sub>O<sub>3</sub> 0.1 ~ 0.2% Na<sub>2</sub>O 1 ~ 2% CaO 2 ~ 3% ZnO 2.5 ~ 4%  
 BaO 2.5 ~ 4% ZrO<sub>2</sub> 0.1 ~ 0.5% B<sub>2</sub>O<sub>3</sub> 15 ~ 20%

该颗粒熔块的始融温度高于透明熔块的始融温度 50 ~ 100℃之间。

8. 根据权利要求 7 所述的一种具有立体层次感的抛釉陶瓷砖制备方法,其特征在于所述二次烧成时间为 90 ~ 120 分钟;烧成温度为 1050-1100℃。

## 一种具有立体层次感的抛釉陶瓷砖及其制备方法

### 技术领域

[0001] 本发明涉及陶瓷砖制备技术领域,尤其是涉及一种具有立体层次感的抛釉陶瓷砖技术领域。

### 背景技术

[0002] 抛釉陶瓷砖因其表面的晶莹剔透、具有一定的立体感而受到市场的响应,其制备一般是在砖坯上施底釉、面釉、印花釉烧成后,在砖坯表面再布熔块经烧制成透明的表面,最后再经抛光形成成品。也有经过一次烧制成形的,如专利名称为一种一次烧成抛晶砖的生产方法、专利申请号为 CN201110292509.4 的发明专利申请,它是采用现行的抛光砖布料技术将各种不同颜色、质感的粉料按照设计要求布料并压制成型干燥后进行表面抛坯处理,再喷淋或印刷一层透明釉,然后再进行印花装饰,完成后再铺一层透明微晶熔块粉并喷一层甲基水或固定剂进行固定最后入窑烧成抛光。这种方式能有效节约能源,也具有一定的立体效果,但立体层次不够分明,砖体强度低,抗裂性差。

### 发明内容

[0003] 本发明目的在于提供一种立体层次感更强的抛釉陶瓷砖。

[0004] 本发明还提供了一种上述抛釉陶瓷砖的制备方法。

[0005] 本发明是采用如下技术方案来实现上述目的:

[0006] 本发明的一种具有立体层次感的抛釉陶瓷砖,包括坯体层、位于坯体层上表面的釉面层、或釉面层上表面的图案层、图案层上表面的透明熔块层,其特征在于,所述图案或釉面层与透明熔块层之间还以点缀形式布入由无机非金属材料制成的颗粒晶体,所述颗粒晶体的熔点高于透明熔块层的熔点。

[0007] 作为上述方案的进一步说明,颗粒晶体为透明、半透明、乳浊的陶瓷晶状体其色泽、大小、形状按装饰需要而定,各种颗粒可以单独或混合使用。

[0008] 作为上述方案的进一步说明,颗粒晶体或为透明熔块;或为透明熔块加乳浊剂;或为透明、半透明、乳浊熔块加陶瓷色料烧制而成,其基础透明熔块的主要组分为(以下均为质量百分比):

[0009] SiO<sub>2</sub> 60~70% MgO 0.2~0.3% Al<sub>2</sub>O<sub>3</sub> 10~11% K<sub>2</sub>O 2~4%

[0010] Fe<sub>2</sub>O<sub>3</sub> 0.3~1% Na<sub>2</sub>O 1~2% CaO 2~3% ZnO 2.5~4%

[0011] BaO 2.5~4% ZrO<sub>2</sub> 0.5~1.5% B<sub>2</sub>O<sub>3</sub> 10~15%

[0012] 表面透明熔块层的熔块组分以质量百分比计为:

[0013] SiO<sub>2</sub> 55~65% MgO 0.2~0.3% Al<sub>2</sub>O<sub>3</sub> 8~9% K<sub>2</sub>O 2~4%

[0014] Fe<sub>2</sub>O<sub>3</sub> 0.1~0.2% Na<sub>2</sub>O 1~2% CaO 2~3% ZnO 2.5~4%

[0015] BaO 2.5~4% ZrO<sub>2</sub> 0.1~0.5% B<sub>2</sub>O<sub>3</sub> 15~20%

[0016] 该颗粒熔块的始融温度高于透明熔块的始融温度 50 ~ 100℃ 之间。

[0017] 作为上述方案的进一步说明,颗粒晶体通过人工布料、丝网布料或电脑自动布料

的方式布入。

[0018] 作为上述方案的进一步说明,所述釉面层的上表面还有装饰图案层,布入的颗粒晶体位于图案层与透明熔块层之间。

[0019] 本发明的具有立体层次感的抛釉陶瓷砖制备方法,它是在传统抛釉陶瓷砖制备工艺基础上,增加布入颗粒晶体工序,具体步骤是:

[0020] a、制坯;

[0021] b、施釉

[0022] c、一次烧成;

[0023] d、然后在装饰图案或釉面的表面布入颗粒晶体;

[0024] e、在布有颗粒晶体的砖坯上再铺撒一层透明熔块;

[0025] f、二次烧成;

[0026] g、抛光。

[0027] 其中以点缀形式布入由无机非金属材料制成的颗粒晶体,所述颗粒晶体的熔点高于透明熔块层的熔点。

[0028] 作为上述方案的进一步说明,颗粒晶体为透明、半透明、乳浊的陶瓷晶状体,其色泽、大小、形状按装饰需要而定,各种颗粒可以单独或混合使用。

[0029] 作为上述方案的进一步说明,颗粒晶体或为透明熔块;或为透明熔块加乳浊剂;或为透明、半透明、乳浊熔块加陶瓷色料烧制而成,其基础透明熔块的主要组分为(以下均为质量百分比):

[0030] SiO<sub>2</sub> 60~70% MgO 0.2~0.3% Al<sub>2</sub>O<sub>3</sub> 10~11% K<sub>2</sub>O 2~4%

[0031] Fe<sub>2</sub>O<sub>3</sub> 0.3~1% Na<sub>2</sub>O 1~2% CaO 2~3% ZnO 2.5~4%

[0032] BaO 2.5~4% ZrO<sub>2</sub> 0.5~1.5% B<sub>2</sub>O<sub>3</sub> 10~15%

[0033] 烧制透明熔块层的熔块组分以质量百分比计为;

[0034] SiO<sub>2</sub> 55~65% MgO 0.2~0.3% Al<sub>2</sub>O<sub>3</sub> 8~9% K<sub>2</sub>O 2~4%

[0035] Fe<sub>2</sub>O<sub>3</sub> 0.1~0.2% Na<sub>2</sub>O 1~2% CaO 2~3% ZnO 2.5~4%

[0036] BaO 2.5~4% ZrO<sub>2</sub> 0.1~0.5% B<sub>2</sub>O<sub>3</sub> 15~20%

[0037] 该颗粒熔块的始融温度高于透明熔块的始融温度 50 ~ 100℃ 之间。

[0038] 作为上述方案的进一步说明,颗粒晶体通过人工布料、丝网布料或电脑自动布料的方式布入。

[0039] 作为上述方案的进一步说明,在所述砖坯表面施釉后还需要进行图案装饰工序,

[0040] 作为上述方案的进一步说明,在一次烧成工序完成后在装饰的图案表面相应的位置涂覆一层粘接剂,然后在粘接剂上布入颗粒晶体。

[0041] 作为上述方案的进一步说明,在一次烧成工序完成后,还要经过二次图案装饰过程,然后再布入颗粒晶体。

[0042] 所述二次烧成时间为 90 ~ 120 分钟;烧成温度为 1050-1100℃。

[0043] 采用上述技术方案后,本发明能达到如下有益效果:

[0044] 1、本发明采用在装饰的图案表面以点缀形式布入颗粒晶体,再在图案和颗粒晶体之上形成一透明熔块层,由于颗粒晶体的透光性与透明熔块层的透光性存在差异,使釉面层能形成散射、折射和投射效果,从而增强了抛釉陶瓷砖整体的立体层次感。

[0045] 2、本发明中的颗粒晶体由熔块烧制而成，通过选择熔块的组份，使得颗粒晶体的熔点高于透明熔块的熔点，在适宜的烧成条件下，烧制前后颗粒晶体的形状、大小均不发生改变，保持其良好的立体层次，同时使得颗粒晶体的膨胀系数与透明熔块相匹配，有效防止烧制后的砖体表面出现裂纹和变形。此外颗粒晶体与透明熔块层均为烧制而成，其质感较为接近，使得颗粒晶体与透明熔块之间的过渡不明显，能更好的在视觉上增强抛釉陶瓷砖的整体感和立体感。

### 附图说明

[0046] 图 1 为本发明的抛釉陶瓷砖结构示意图。

[0047] 附图标记说明：1、透明熔块层 2、颗粒晶体 2、釉面(图案装饰)层 4、砖坯层。

### 具体实施方式

[0048] 下面结合附图对本发明的优选实施方式进行说明：

[0049] 如图 1 所示，依据本发明制备的抛釉陶瓷砖从上至下由透明熔块层 1、釉面(图案装饰)层 3 和砖坯层 4 组成，其中透明熔块层 1 中点缀分布有颗粒晶体 2。所述颗粒晶体的熔点高于透明熔块层的熔点，颗粒晶体为透明、半透明、乳浊的陶瓷晶状体。所述釉面层的上表面还有图案层，布入的颗粒晶体位于印花层与透明熔块层之间。其基础透明熔块的主要组分为(以下均为质量百分比)：

[0050] SiO<sub>2</sub> 60~70% MgO 0.2~0.3% Al<sub>2</sub>O<sub>3</sub> 10~11% K<sub>2</sub>O 2~4%

[0051] Fe<sub>2</sub>O<sub>3</sub> 0.3~1% Na<sub>2</sub>O 1~2% CaO 2~3% ZnO 2.5~4%

[0052] BaO 2.5~4% ZrO<sub>2</sub> 0.5~1.5% B<sub>2</sub>O<sub>3</sub> 10~15%

[0053] 表面透明熔块层的熔块组分以质量百分比计为：

[0054] SiO<sub>2</sub> 55~65% MgO 0.2~0.3% Al<sub>2</sub>O<sub>3</sub> 8~9% K<sub>2</sub>O 2~4%

[0055] Fe<sub>2</sub>O<sub>3</sub> 0.1~0.2% Na<sub>2</sub>O 1~2% CaO 2~3% ZnO 2.5~4%

[0056] BaO 2.5~4% ZrO<sub>2</sub> 0.1~0.5% B<sub>2</sub>O<sub>3</sub> 15~20%

[0057] 上述抛釉陶瓷砖可通过如下步骤制得：

[0058] a、制坯；

[0059] b、在砖坯表面施釉后再进行印花装饰；

[0060] c、一次烧成；

[0061] d、二次图案装饰；

[0062] e、根据设计要求先在装饰的图案表面相应的位置涂覆一层粘接剂，

[0063] f、然后在粘接剂上布入颗粒晶体；

[0064] g、在布有颗粒晶体的砖坯上再铺撒一层透明熔块；

[0065] h、二次烧成：所述烧成时间为 90 ~ 120 分钟，烧成温度为 1050 ~ 1100℃；

[0066] i、抛光。

[0067] 其中颗粒晶体为熔块烧制而成，熔块的组分为；(以下均为质量百分比)：

[0068] SiO<sub>2</sub> 60~70% MgO 0.2~0.3% Al<sub>2</sub>O<sub>3</sub> 10~11% K<sub>2</sub>O 2~4%

[0069] Fe<sub>2</sub>O<sub>3</sub> 0.3~1% Na<sub>2</sub>O 1~2% CaO 2~3% ZnO 2.5~4%

[0070] BaO 2.5~4% ZrO<sub>2</sub> 0.5~1.5% B<sub>2</sub>O<sub>3</sub> 10~15%

[0071] 烧制透明熔块层的熔块组分以质量百分比计为；

[0072]  $\text{SiO}_2$  55~65%  $\text{MgO}$  0.2~0.3%  $\text{Al}_2\text{O}_3$  8~9%  $\text{K}_2\text{O}$  2~4%

[0073]  $\text{Fe}_2\text{O}_3$  0.1~0.2%  $\text{Na}_2\text{O}$  1~2%  $\text{CaO}$  2~3%  $\text{ZnO}$  2.5~4%

[0074]  $\text{BaO}$  2.5~4%  $\text{ZrO}_2$  0.1~0.5%  $\text{B}_2\text{O}_3$  15~20%

[0075] 该颗粒熔块的始融温度高于透明熔块的始融温度 50 ~ 100℃之间,颗粒晶体通过人工布料、丝网布料或电脑自动布料的方式布入,颗粒晶体由无机非金属材料制成。

[0076] 所述二次烧成时间为 90 ~ 120 分钟;烧成温度为 1050-1100℃。

[0077] 通过以上组分熔块烧成得到的颗粒晶体的熔点高于透明熔块的熔点,颗粒晶体的膨胀系数与透明熔块的膨胀系数相匹配。得到的抛釉陶瓷砖具有整体感强,图案立体感、层次感好等特点,具有良好的装饰效果和市场前景。

[0078] 在上述工艺步骤中,步骤 b 中的图案装饰工序、步骤 d 中的二次图案装饰工序均可根据需要增删,步骤 e 中也可以不采用粘结剂,而采用其它常规方式固定颗粒晶体,本发明在此不作细述。

[0079] 以上所述的仅是本发明的优选实施方式,应当指出,对于本领域的普通技术人员来说,在不脱离本发明创造构思的前提下,还可以做出若干变化和改进,这些都属于本发明的保护范围。

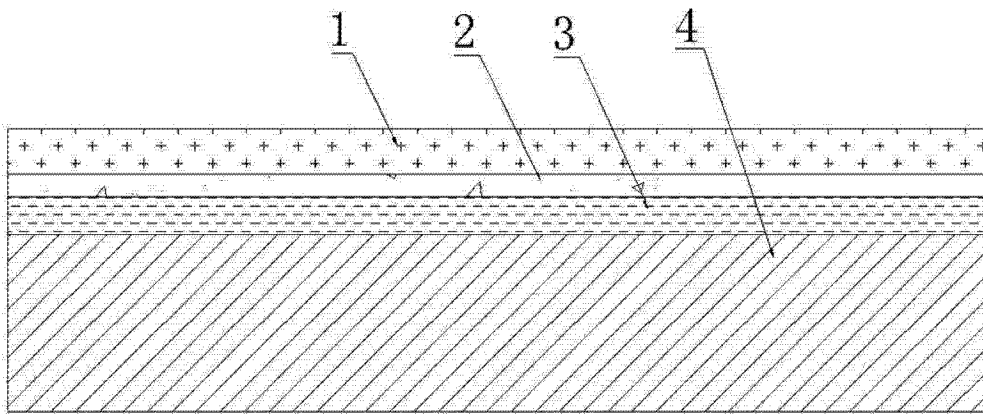


图 1