



(12) 实用新型专利

(10) 授权公告号 CN 202097750 U

(45) 授权公告日 2012. 01. 04

(21) 申请号 201120131857. 9

(22) 申请日 2011. 04. 21

(73) 专利权人 李龙飞

地址 264000 山东省烟台大学北校区 5 号楼
201 室

专利权人 张其其

(72) 发明人 李龙飞 张其其

(51) Int. Cl.

B26B 3/04 (2006. 01)

B26B 11/00 (2006. 01)

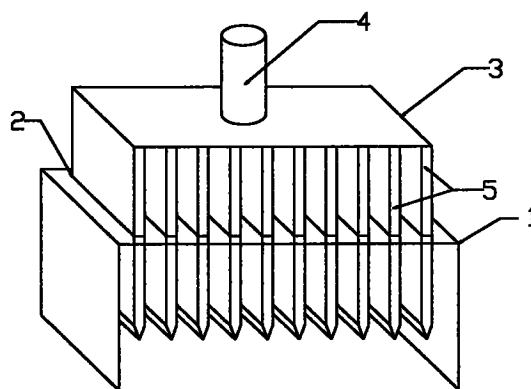
权利要求书 1 页 说明书 1 页 附图 1 页

(54) 实用新型名称

一种简易蔬菜切片器

(57) 摘要

本实用新型涉及一种简易蔬菜切片器,包括罩壳、刀体。罩壳为门框形,上部有一组相同的平行排列的缝隙。刀体由刀片、平板以及刀柄组成,其构成方式是:一组相同的平行排列的刀片与平板垂直,刀柄与平板垂直并固定在平板中间,刀柄与刀片分列平板的两侧。其特点是刀体上的刀片与罩壳上的缝隙数目相同,刀体上相邻刀片之间的距离与罩壳上相邻缝隙之间的距离相同,并且刀片的长度略小于缝隙的长度,刀片的厚度略小于缝隙的宽度,以保证刀体上的刀片能刚好通过缝隙一齐对应插入罩壳。刀片对应插入缝隙后下按刀体可把块状蔬菜一次切成多片,并且每片厚度相同,同时上提刀体时罩壳可以把粘在刀片上的蔬菜挡下来。并且本实用新型结构简单,易于制造。



1. 一种简易蔬菜切片器,包括罩壳(1)、刀体(3),其特征在于:罩壳上部有缝隙(2),刀体由刀柄(4)、刀片(5)以及平板(6)组成。

2. 根据权利要求1所述的一种简易蔬菜切片器,其特征在于:罩壳为门框形,上部有一组相同的平行排列的缝隙。

3. 根据权利要求1所述的一种简易蔬菜切片器,其特征在于:刀体的构成方式是一组相同的平行排列的刀片与平板垂直,刀柄与平板垂直并固定在平板中间,刀柄与刀片分列平板的两侧。

4. 根据权利要求1所述的一种简易蔬菜切片器,其特征在于:刀体上的刀片与罩壳上的缝隙数目相同,刀体上相邻刀片之间的距离与罩壳上相邻缝隙之间的距离相同,并且刀片的长度略小于缝隙的长度,刀片的厚度略小于缝隙的宽度,以保证刀体上的刀片能刚好通过缝隙一齐对应插入罩壳。

一种简易蔬菜切片器

技术领域

[0001] 本实用新型涉及一种家庭生活用品,更具体地说是一种简易的把蔬菜切片的工具。

背景技术

[0002] 在日常家庭的厨房中,都会备有多种处理蔬菜的工具,其中菜刀是必不可少的切菜工具。目前的菜刀主体基本上都只有一个扁平的不锈钢金属片。但是这种菜刀在把块状蔬菜切成片状的时候,一次只能切一片,浪费时间,切出的片厚薄不均,并且往往会有许多切好的蔬菜粘贴在刀背上,给使用者带来许多不便。

发明内容

[0003] 本实用新型的目的是为了解决现有产品的不足而提供一种结构简单的切片器,把块状蔬菜切成片状时,不仅可以一次切出多片,节省时间,而且可以避免切好的蔬菜粘贴在刀片上。

[0004] 本实用新型的目的可通过以下方式来实现:一种简易蔬菜切片器,包括罩壳、刀体。罩壳为门框形,上部有一组相同的平行排列的缝隙。刀体由刀片、平板以及刀柄组成,其构成方式是:一组相同的平行排列的刀片与平板垂直,刀柄与平板垂直并固定在平板中间,刀柄与刀片分列平板的两侧。

[0005] 其特点是刀体上的刀片与罩壳上的缝隙数目相同,刀体上相邻刀片之间的距离与罩壳上相邻缝隙之间的距离相同,并且刀片的长度略小于缝隙的长度,刀片的厚度略小于缝隙的宽度,以保证刀体上的刀片能刚好通过缝隙一齐对应插入罩壳。

[0006] 本实用新型与现有技术相比有如下优点:结构简单,操作安全、简便,平行排列的刀片可把块状蔬菜一次切成多片,并且每片厚度相同,同时上提刀体时罩壳可以把粘在刀片上的蔬菜挡下来。

附图说明

[0007] 参照附图 1,其中图 1 是本实用新型一种简易蔬菜切片器的结构示意图,图 2 是其组成部分罩壳的结构示意图,图 3 是其组成部分刀体的结构示意图。

具体实施方式

[0008] 参照附图 1:一种简易蔬菜切片器,包括罩壳 1、刀体 3,其中罩壳上部有缝隙 2,刀体上有刀柄 4、刀片 5、平板 6,其特点是刀体可以通过罩壳上的缝隙插入罩壳。

[0009] 在实际使用中,平行排列的刀片对应插入罩壳上的缝隙中,然后握住刀柄并向下按的过程中把块状蔬菜切成片状,且每片厚度相同,切完后把刀体上提,则粘在刀片上的蔬菜被罩壳挡下来。本实用新型结构简单,易于制造。

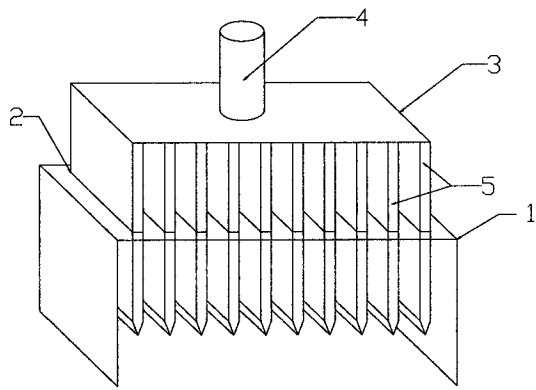


图 1

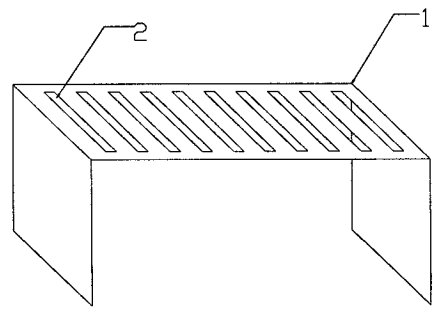


图 2

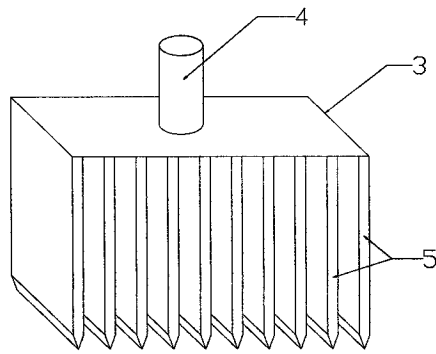


图 3