



# (12)实用新型专利

(10)授权公告号 CN 208129226 U

(45)授权公告日 2018.11.23

(21)申请号 201820234841.2

(22)申请日 2018.02.09

(73)专利权人 天津市金水族水产养殖有限公司  
地址 301800 天津市宝坻区大白街道天宝路2号32室

(72)发明人 张宝龙 曲木 王云祥 赵子续 段霁航

(74)专利代理机构 天津市新天方专利代理有限责任公司 12104

代理人 张强

(51)Int.Cl.

A01K 61/80(2017.01)

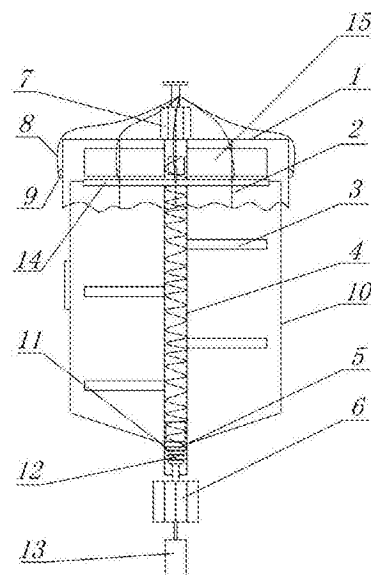
权利要求书1页 说明书3页 附图2页

## (54)实用新型名称

一种具有饲料搅拌功能的投饲机

## (57)摘要

本实用新型涉及一种具有饲料搅拌功能的投饲机。包括上端敞口的储料罐，储料罐上方固设顶板，顶板边缘设置多个支撑杆、外周套设防雨布，支撑杆与顶板铰接，防雨布与顶板及支撑杆固接，在防雨布上设置勾环，在顶板上设置第一电机，第一电机的输出轴与勾环之间设置连接绳，储料罐上端设置料板，储料罐内设置螺杆输送机，螺杆输送机的出料口位于料板上方，料板上方的螺杆输送机外设置抛料板、下方的螺杆输送机外设置搅拌杆，还包括贯穿储料罐底面的可升降的第二电机，在螺杆输送机螺旋叶片的下端设置第一连板，在螺杆输送机下端设置第二连板，第二电机的输出轴与第一连板和第二连板插接。本实用新型提供一种人力消耗少的具有饲料搅拌功能的投饲机。



1. 一种具有饲料搅拌功能的投饲机,其特征在于:包括上端敞口的圆柱形的储料罐(10),在储料罐(10)侧壁开设进料门,在储料罐(10)的上方固设与储料罐(10)轴线共线的圆形的顶板(1),在顶板(1)的边缘均匀地设置多个支撑杆(2),支撑杆(2)的上端与顶板(1)铰接,在顶板(1)外周套设有圆环形的防雨布,防雨布的内圈与顶板(1)密封固接,防雨布与多个支撑杆(2)固接,在与支撑杆(2)连接的防雨布处设置勾环(9),在顶板(1)的上表面固设竖直向上的第一电机(7),在第一电机(7)的输出轴与勾环(9)之间连接设置连接绳(8),在储料罐(10)内设置螺杆输送机(4),螺杆输送机(4)壳体的两端分别与顶板(1)和储料罐(10)的底面转动连接,在储料罐(10)的敞口端设置套设在螺杆输送机(4)外周的与储料罐(10)固定的料板(14),螺杆输送机(4)的出料口位于料板(14)的上方,料板(14)上方的螺杆输送机(4)壳体连接设置抛料板(15),料板(14)下方的螺杆输送机(4)壳体连接设置多个搅拌杆(3),在储料罐(10)的下方设置第二电机(6),第二电机(6)的输出轴贯穿储料罐(10)底面且插入至螺杆输送机(4)壳体内,在螺杆输送机(4)螺旋叶片的下端连接设置第一连板(5),在第一连板(5)下方的螺杆输送机(4)壳体内固设第二连板(12),在第一连板(5)和第二连板(12)上开设有多边形孔,在第二电机(6)输出轴上套设两个与多边形孔相配合的插板(11),两个插板(11)的间距等于第一连板(5)和第二连板(12)的间距,螺杆输送机(4)螺旋叶片的上端与顶板(1)转动连接,第一连板(5)与螺杆输送机(4)壳体转动连接,在第二电机(6)的下方固设竖直的气缸(13),气缸(13)的活塞杆与第二电机(6)固接。

2. 根据权利要求1所述的具有饲料搅拌功能的投饲机,其特征在于:顶板(1)的直径大于储料罐(10)端口直径,支撑杆(2)的长度大于顶板(1)与储料罐(10)的间距。

3. 根据权利要求1所述的具有饲料搅拌功能的投饲机,其特征在于:在顶板(1)与储料罐(10)之间连接设置多个连杆。

4. 根据权利要求1所述的具有饲料搅拌功能的投饲机,其特征在于:储料罐(10)下端为斗状。

## 一种具有饲料搅拌功能的投饲机

### 技术领域

[0001] 本实用新型涉及水产养殖设备技术领域,尤其涉及一种具有饲料搅拌功能的投饲机。

### 背景技术

[0002] 随着人们生活水平和生活品味的提高,景观鱼需求逐渐增大,使得景观鱼的养殖规模逐年提高。一般的养殖过程中,需采用人工向池塘内投放饲料,劳动强度和重复度均较大,浪费了人力资源,且成品饲料在运输过程中会有结块的现象,饲料易沉入水底造成浪费。

### 发明内容

[0003] 本实用新型旨在解决现有技术的不足,而提供一种结构合理、使用方便、人力消耗少的具有饲料搅拌功能的投饲机。

[0004] 本实用新型为实现上述目的,采用以下技术方案:一种具有饲料搅拌功能的投饲机,包括上端敞口的圆柱形的储料罐,在储料罐侧壁开设进料门,在储料罐的上方固设与储料罐轴线共线的圆形的顶板,在顶板的边缘均匀的设置多个支撑杆,支撑杆的上端与顶板铰接,在顶板外周套设有圆环形的防雨布,防雨布的内圈与顶板密封固接,防雨布与多个支撑杆固接,在与支撑杆连接的防雨布处设置勾环,在顶板的上表面固设竖直向上的第一电机,在第一电机的输出轴与勾环之间连接设置连接绳,在储料罐内设置螺杆输送机,螺杆输送机壳体的两端分别与顶板和储料罐的底面转动连接,在储料罐的敞口端设置套设在螺杆输送机外周的与储料罐固定的料板,螺杆输送机的出料口位于料板的上方,料板上方的螺杆输送机壳体连接设置抛料板,料板下方的螺杆输送机壳体连接设置多个搅拌杆,在储料罐的下方设置第二电机,第二电机的输出轴贯穿储料罐底面且插入至螺杆输送机壳体内,在螺杆输送机螺旋叶片的下端连接设置第一连板,在第一连板下方的螺杆输送机壳体内固设第二连板,在第一连板和第二连板上开设有多边形孔,在第二电机输出轴上套设两个与多边形孔相配合的插板,两个插板的间距等于第一连板和第二连板的间距,螺杆输送机螺旋叶片的上端与顶板转动连接,第一连板与螺杆输送机壳体转动连接,在第二电机的下方固设竖直的气缸,气缸的活塞杆与第二电机固接。

[0005] 优选地:顶板的直径大于储料罐端口直径,支撑杆的长度大于顶板与储料罐的间距。

[0006] 优选地:在顶板与储料罐之间连接设置多个连杆。

[0007] 优选地:储料罐下端为斗状。

[0008] 本实用新型的有益效果是:本实用新型在第一电机、连接绳、支撑杆及勾环的作用下防雨布可水平展开或向下翻折,成品饲料自进料门置入储料罐内,通过螺杆输送机将饲料送至料板上,螺杆输送机壳体外侧的搅拌杆可将结块饲料打碎,避免饲料的浪费,再经过抛料板将饲料抛出储料罐,使用时将本实用新型安装在池塘中部,可形成圆形抛料面,抛料

范围较大,防止鱼群拥挤,且抛料范围可根据抛料板转动速度发生改变。

### 附图说明

[0009] 图1为本实用新型的支撑杆竖直状态的结构示意图;

[0010] 图2为本实用新型的支撑杆水平状态的结构示意图。

[0011] 图中:1-顶板;2-支撑杆;3-搅拌杆;4-螺杆输送机;5-第一连板;6-第二电机;7-第一电机;8-连接绳;9-勾环;10-储料罐;11-插板;12-第二连板;13-气缸;14-料板;15-抛料板。

### 具体实施方式

[0012] 下面结合附图和实施例对本实用新型作进一步说明:

[0013] 如图1和图2所示,本实用新型包括上端敞口的圆柱形的储料罐10,在储料罐10侧壁开设进料门,在储料罐10的上方固设与储料罐10轴线共线的圆形的顶板1,在顶板1的边缘均匀的设置多个支撑杆2,支撑杆2的上端与顶板1铰接,在顶板1外周套设有圆环形的防雨布,防雨布的内圈与顶板1密封固接,防雨布与多个支撑杆2固接,在与支撑杆2连接的防雨布处设置勾环9,在顶板1的上表面固设竖直向上的第一电机7,在第一电机7的输出轴与勾环9之间连接设置连接绳8,在储料罐10内设置螺杆输送机4,螺杆输送机4壳体的两端分别与顶板1和储料罐10的底面转动连接,在储料罐10的敞口端设置套设在螺杆输送机4外周的与储料罐10固定的料板14,螺杆输送机4的出料口位于料板14的上方,料板14上方的螺杆输送机4壳体连接设置抛料板15,料板14下方的螺杆输送机4壳体连接设置多个搅拌杆3,在储料罐10的下方设置第二电机6,第二电机6的输出轴贯穿储料罐10底面且插入至螺杆输送机4壳体内,在螺杆输送机4螺旋叶片的下端连接设置第一连板5,在第一连板5下方的螺杆输送机4壳体内固设第二连板12,在第一连板5和第二连板12上开设有多边形孔,在第二电机6输出轴上套设两个与多边形孔相配合的插板11,两个插板11的间距等于第一连板5和第二连板12的间距,螺杆输送机4螺旋叶片的上端与顶板1转动连接,第一连板5与螺杆输送机4壳体转动连接,在第二电机6的下方固设竖直的气缸13,气缸13的活塞杆与第二电机6固接。

[0014] 本实用新型中防雨布既可防雨又可作为出料门,在第一电机7、连接绳8、支撑杆2及勾环9的作用下防雨布可水平展开或向下翻折,成品饲料自进料门置入储料罐10内,通过螺杆输送机4将饲料送至料板14上,饲料在重力作用下朝着储料罐10下部移动,并自动流入螺杆输送机4的进料口中,并经过抛料板15将饲料抛出储料罐10,使用时将本实用新型安装在池塘中部,可形成圆形抛料面。

[0015] 使用时,在气缸13的作用下第二电机6输出轴上的位于上方的插板11插入至第二连板12中,第二电机6带动螺杆输送机4壳体及其上的搅拌杆3转动,将结块的饲料打散,第二电机6抬升,使其两个插板11分别插入至第一连板5和第二连板12中,实现螺杆输送机4的壳体及螺旋叶片同时转动,在饲料搅拌的同时将饲料运送至料板14上,并在抛料板15的作用下将饲料抛入池塘。

[0016] 本实施例中,为了提高储料罐10的防雨性,顶板1的直径大于储料罐10端口直径,支撑杆2的长度大于顶板1与储料罐10的间距。

[0017] 料板14可为与储料罐10敞口端形状和尺寸相同的圆形板,圆形板直接与储料罐10固接,或在料板14与储料罐10之间连接设置多个连杆,但连杆尺寸不应过长,防止饲料自料板14与储料罐10的间隙掉落,在顶板1与储料罐10之间连接设置多个连杆。

[0018] 本实施例中,储料罐10下端为斗状,便于饲料朝着螺杆输送机4的进料口移动。

[0019] 上面结合附图对本实用新型进行了示例性描述,显然本实用新型具体实现并不受上述方式的限制,只要采用了本实用新型的方法构思和技术方案进行的各种改进,或未经改进直接应用于其它场合的,均在本实用新型的保护范围之内。

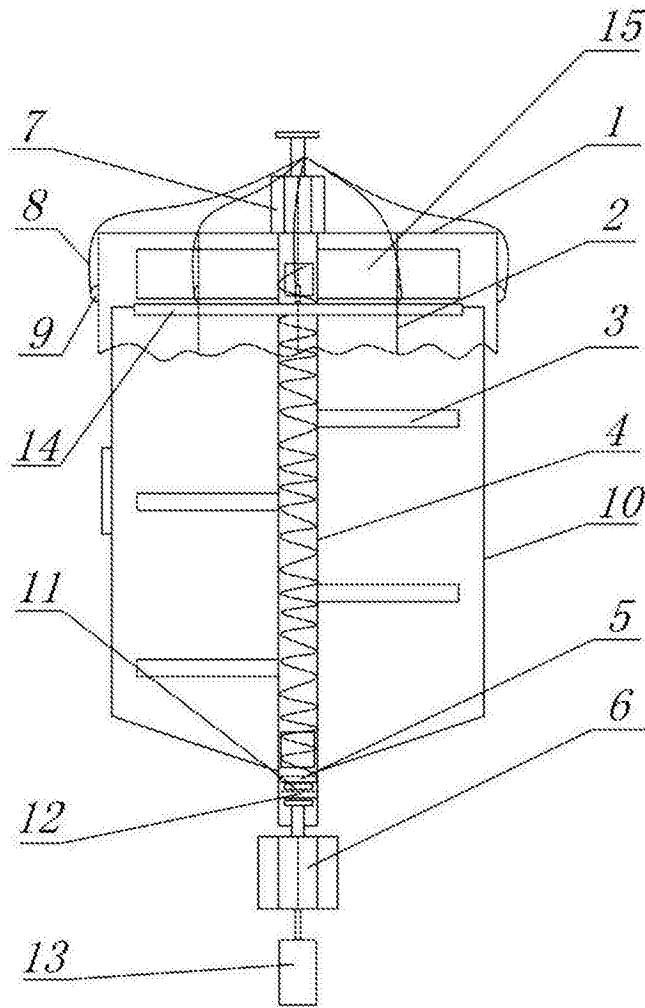


图1

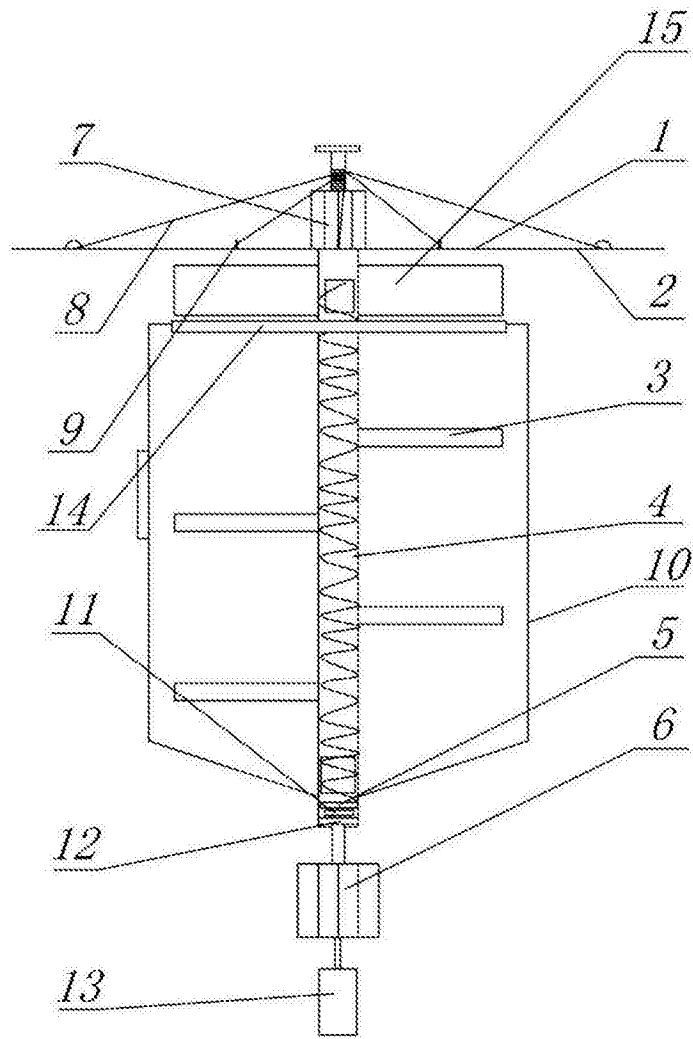


图2