



(19) INSTITUTO NACIONAL  
DA PROPRIEDADE INDUSTRIAL  
PORTUGAL

(11) *Número de Publicação:* PT 9426 U

(51) *Classificação Internacional:* (Ed. 7 )  
E05B065/52 A

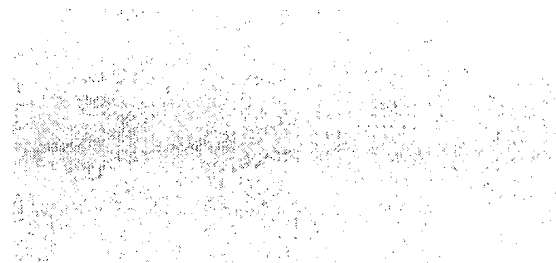
(12) *FASCÍCULO DE MODELO DE UTILIDADE*

(22) <i>Data de depósito:</i> 1997.12.04	(73) <i>Titular(es):</i> AMILIBIA Y DE LA IGLESIA, SA URIBARRI, 10, E-48200 DURANGO VIZCAYA ES
(30) <i>Prioridade:</i>	
(43) <i>Data de publicação do pedido:</i> 1999.06.30	(72) <i>Inventor(es):</i> ENRIQUE ARANDA AMILBIA ES
(45) <i>Data e BPI da concessão:</i> 02/00 2000.02.17	(74) <i>Mandatário(s):</i> JORGE BARBOSA PEREIRA DA CRUZ RUA DE VÍTOR CORDON 10-A 3/AND. 1200 LISBOA PT

(54) *Epígrafe:* DISPOSITIVO DE FECHO COM ACABAMENTOS PARA CAIXAS DE OBJECTOS PORTÁTEIS

(57) *Resumo:*

DISPOSITIVO; FECHO; CAIXAS; OBJECTOS PORTÁTEIS



Modalidade e n.º (11)	T.D.	Data do pedido: (22)	Classificação Internacional (51)
9426		1997/12/04	

Requerente (71): AMILIBIA Y DE LA IGLESIA, S.A., espanhola, com sede em Uribarri, 10, 48200 Durango (Vizcaya), Espanha

Inventores (72): ENRIQUE ARANDA AMILIBIA, residente em Espar

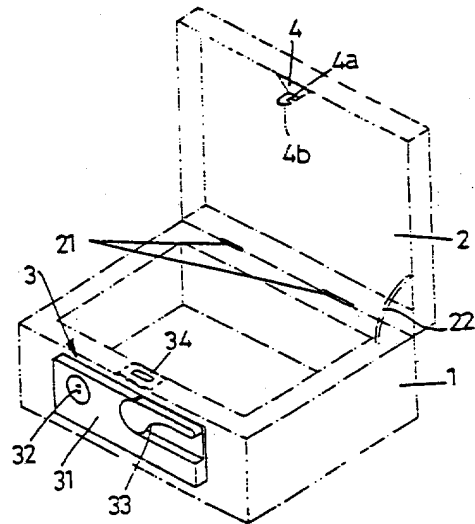
Reivindicação de prioridade(s) (30)

Data do pedido	Pais de Origem	N.º de pedido

Epigrafe: (54)

**"DISPOSITIVO DE FECHO COM ACABAMENTOS PARA CAIXAS DE OBJECTOS PORTÁTEIS"**

Figura (para interpretação do resumo)



Resumo: (máx. 150 palavras) (57)

Dispositivo de fecho com acabamentos para caixas de objectos portáteis ou da mesma natureza, que compreende uma fechadura montada no corpo da caixa e cujo trinco/came, accionável por chave, permite ou impede o basculamento de uma alavanca de desbloqueio, montada também no corpo da caixa com possibilidade de deslocamento angular auto-recuperável num sentido por acção de mola(s) e basculante no sentido contrário pelo próprio utilizador, estando a referida alavanca associada a uma lingueta, montada igualmente no corpo da caixa e susceptível de deslocamento linear auto recuperável num sentido pela acção de mola(s) e deslocável no sentido contrário por acção da referida alavanca, lingueta essa que liberta ou encrava o gancho unidireccional solidário com a tampa, logo que a alavanca se encontre desbloqueada pela fechadura.



## DESCRICÃO

### **"DISPOSITIVO DE FECHO COM ACABAMENTOS PARA CAIXAS DE OBJECTOS PORTÁVEIS"**

O presente invento diz respeito a um dispositivo de fecho com acabamentos para caixas de objectos portáteis ou da mesma natureza.

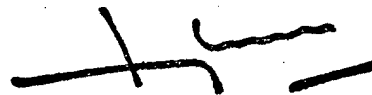
São já do nosso conhecimento, as caixas de objectos portáteis constituídas por um corpo e uma tampa articulados entre si e com uma fechadura convencional, que, utilizando chave, permite abrir ou fechar a caixa.

Normalmente, neste tipo de caixas, a tampa é superior e provida de uma pega destinada ao seu transporte. Isto implica que quando se manipule, a caixa tem que estar fechada.

O fecho pode ser feito por batimento – tipo trinco unidireccional - como nas portas convencionais, mas a abertura tem de realizar-se sempre com o emprego da chave, o que, na maior parte dos casos, se torna incómodo.

Por outro lado, nas caixas de objectos portáteis convencionais a posição normal da caixa é de “ tampa fechada ”. As caixas com trinco unidireccional requerem sempre a actuação da chave antes de serem abertas, e as caixas sem trinco unidireccional podem abrir-se involuntariamente ao segurá-las pela sua pega, se anteriormente se encontravam desbloqueadas pela fechadura.

A figura 1 representa uma vista geral esquemática de uma caixa de



objectos portátil -representada a traço-ponto - em posição aberta, provida de um dispositivo de fecho de acordo com o presente invento, em posição de abertura.

A figura 2 representa um esquema geral de funcionamento do dispositivo de fecho com os seus componentes na posição de montagem.

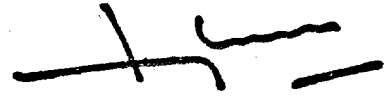
O presente invento diz respeito a um dispositivo de fecho com acabamentos, para caixas de objectos portáteis ou da mesma natureza, formadas por um corpo(1) e uma tampa(2) articuladas (21) entre si, onde no corpo (1) está montado o dispositivo (3) ou fecho propriamente dito e na tampa (2) está montado pelo menos um gancho de fecho (4).

A caixa de objectos portátil, de acordo com o presente invento, inclui meios que se destinam a manter a tampa (2) na posição de abertura, facilitada por molas associadas às próprias dobradiças (21), e angularmente limitada por um braço (22) fixo à tampa (2) guiado em relação ao corpo (1) da caixa, e provido de um limitador de fim de curso na sua extremidade.

De acordo com o presente invento e segundo a realização representada, o dispositivo de fecho (3) consta, basicamente, de uma fechadura (32), uma alavanca de desbloqueio (33) e um espelho (34) associados directa ou indirectamente ao funcionamento, e montados no corpo (1) da caixa em conjunto com um suporte frontal (31) solidário ao corpo (1) da caixa.

A fechadura (32) possui um trinco/came (32a) que, accionado por uma chave, permite ou impede o basculamento da alavanca de desbloqueio (33).

A alavanca de desbloqueio (33) possui uma partilha/came (33a), conjugada da anterior (32a) por intermédio da qual se bloqueia ou não a sua



rotação. Ao ser actuada a alavanca (33) pelo utilizador, uma segunda patilha/came (33b) possibilita o deslocamento linear unidireccional da lingueta (34) montada também no corpo (1) da caixa em conjunto com o suporte (31) e provido de uma abertura (34a) que enfrenta o gancho (4) durante o fecho, para o encravar.

Os deslocamentos angular da alavanca (33) e linear da lingueta (34) são auto-recuperáveis por acção das molas (35), (36) – ver figura 2.

O gancho (4) possui uma garganta (4a) e uma zona em rampa (4b) cuja função é contribuir para o auto-fecho unidireccional.

Com esta estruturação, o funcionamento processa-se da seguinte forma:

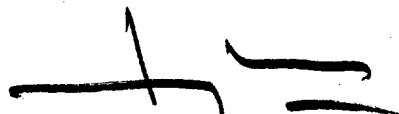
a) partindo de uma posição de “caixa fechada” – dispositivo (3) bloqueado -, pretende-se abrir com chave a fechadura (32);

b) nesta posição – em que a caixa se encontra fechada – o trinco/came (32a) e a patilha/came (33b) encontram-se desfasadas angularmente e não se interferem. Basculando a alavanca (33) – sentido angular (F1) – a sua patilha/came (33b) faz deslocar linearmente a lingueta (34) – sentido linear (F2) – libertando-se o gancho (4) da abertura (34a). A tampa da caixa abre-se sem intervenção da fechadura (32), e tanto a alavanca (33) como a lingueta (34) retornam à sua posição inicial devido à acção das molas (35),(36);

c) fechando manualmente a tampa (2), o gancho (4) mediante a sua rampa (46) desloca linearmente a lingueta (34) – sentido linear (F2) – que se auto-recupera seguidamente por intermédio da mola (36) engançando-se na

garganta (4a) do gancho (4). A tampa (2) fecha-se sem a intervenção da fechadura (32) nem da alavanca (33). Para abri-la sem chave basta repetir a alínea (b) descrita, e para fechá-la e voltar à alínea (a), basta accionar com chave a fechadura (32).

Lisboa, 4 de Dezembro de 1997



JORGE CRUZ  
Agente Oficial da Propriedade Industrial  
RUA VICTOR CORDON, 14  
1200 LISBOA

Handwritten signature or mark.

Fig. 1

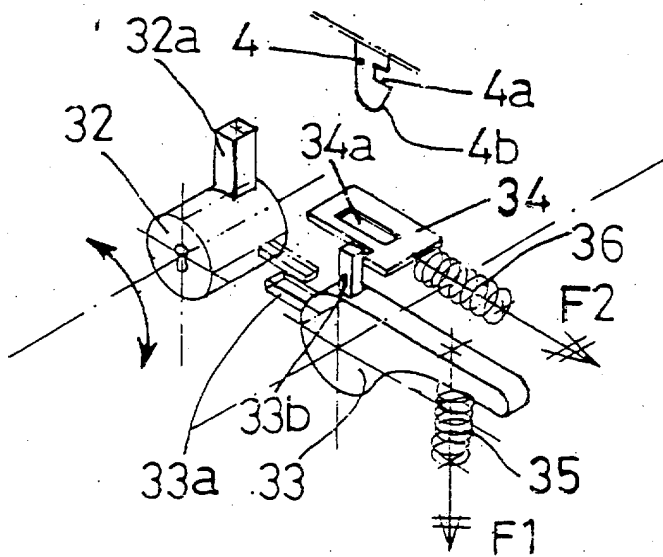
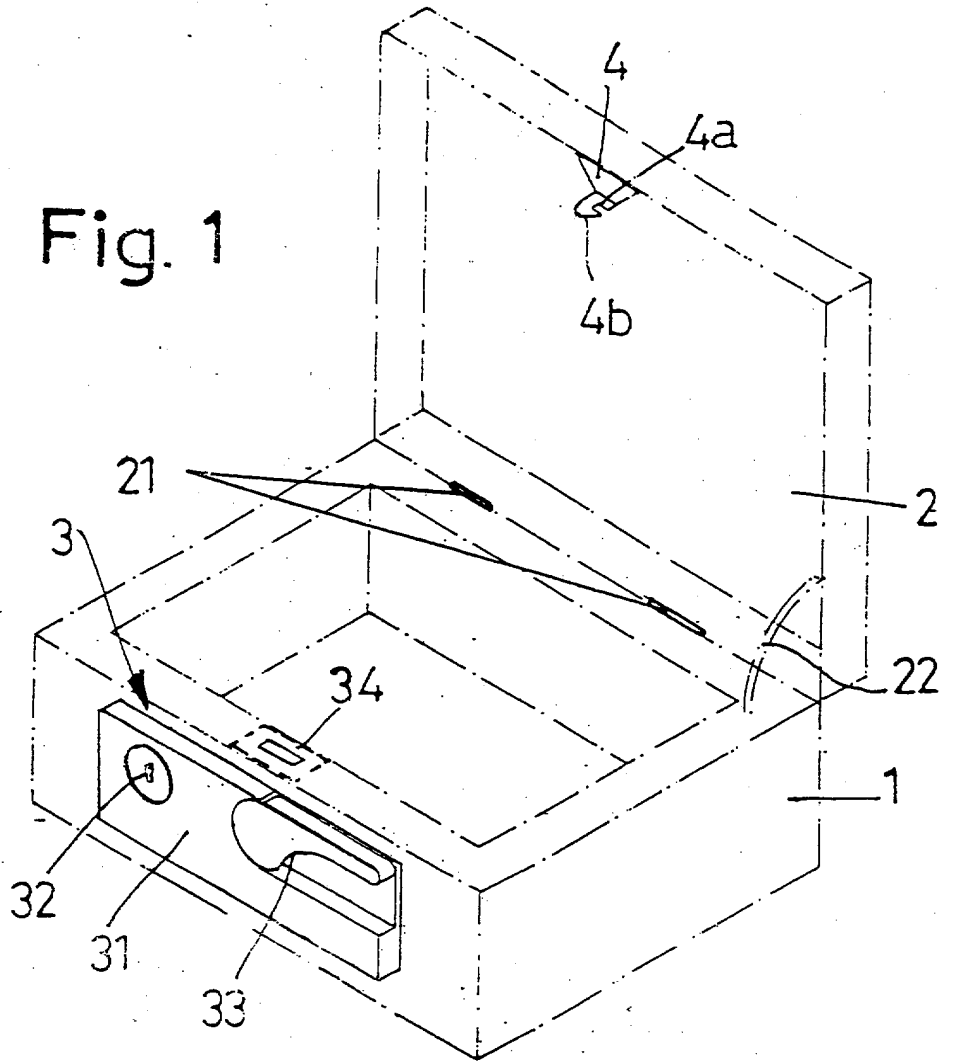


Fig. 2

## REIVINDICAÇÃO

1. Dispositivo de fecho com acabamentos para caixas de objectos portáteis ou da mesma natureza, formado por um corpo e por uma tampa articuladas entre si, em que o corpo recebe a fechadura e a tampa recebe pelo menos um gancho de fecho, caracterizado por compreender:

a) uma fechadura montada no corpo da caixa e cujo trinco/came, accionável por intermédio de uma chave, permite ou impede o basculamento de

b) uma alavanca de desbloqueio, montada igualmente no corpo da caixa com possibilidade de deslocamento angular auto-recuperável num sentido por acção de mola(s) e basculante no sentido contrário pelo próprio utilizador, estando a referida alavanca associada a

c) uma lingueta, montada igualmente no corpo da caixa e susceptível de deslocamento linear auto-recuperável num sentido pela acção de mola(s), e deslocável no sentido contrário por acção da referida alavanca, lingueta essa que liberta ou encrava o gancho unidireccional solidário com a tampa, logo que a alavanca se encontre desbloqueada pela fechadura.

Lisboa, 4 de Dezembro de 1997



JORGE CRUZ  
Agente Oficial da Propriedade Industrial  
RUA VICTOR CORDON, 14  
1200 LISBOA