



Государственный комитет  
СССР  
по делам изобретений  
и открытий

# О П И С А Н И Е ИЗОБРЕТЕНИЯ

## К АВТОРСКОМУ СВИДЕТЕЛЬСТВУ

(11) 883231

(61) Дополнительное к авт. свид-ву -

(22) Заявлено 13.03.79 (21) 2736566/29-15

с присоединением заявки № -

(23) Приоритет -

Опубликовано 23.11.81. Бюллетень № 43

Дата опубликования описания 23.11.81

(51) М. Кл.<sup>3</sup>

Е 02 В 7/50

(53) УДК 627.432  
(088.8)

(72) Авторы  
изобретения

Г. Г. Акопян и Г. Б. Шекян

(71) Заявитель

Ереванский политехнический институт  
им. К. Маркса

(54) ПЛАВУЧИЙ ЗАТВОР

1

Изобретение относится к гидротехнике и может быть использовано в качестве затвора для поддержания соответствующего уровня воды в верхнем бьефе гидротехнических сооружений.

Известен плавучий затвор, включающий понтон и балласт [1].

Однако данный затвор сложен и не эффективен.

Известен также плавучий затвор, содержащий герметичный понтон с верхним и нижним отверстиями и ограничителями его крайних положений по вертикали [2].

Однако этот затвор не автоматизирован и требует для своей работы внешние источники энергии.

Цель изобретения - обеспечение автоматической работы плавучего затвора без энергозатрат.

Поставленная цель достигается тем, что понтон выполнен жестким и разделен на две полости горизонтальной перегородкой, причем верхняя полость через верхнее отверстие сообщена с верхним бьефом, а через нижнее - с нижним бьефом, при этом сечение верхнего отверстия больше нижнего.

На чертеже изображен плавучий затвор, поперечный разрез.

2

Затвор содержит понтон 1, разделенный горизонтальной перегородкой 2 на герметичную нижнюю полость 3 и балластную полость 4, связанную с бьефом входным отверстием 5 и выходным 6. Понтон 1 закрыт водосливной крышкой 7 и расположен в специальной полости гидравлического сооружения 8, заполненной водой. Выходное отверстие 6 свободно связано с нижним бьефом через гибкий элемент 9 и трубу 10. Для предотвращения слива воды в нижний бьеф из полости гидротехнического сооружения 8 служит уплотнение 11. Упоры 12 ограничивают вертикальное перемещение понтона.

Устройство работает следующим образом.

В нормальном положении, благодаря наличию в полости 3 воздуха, понтон 1 держится на плаву. При волнении вода волн вливается во входное отверстие 5 и вытекает в нижний бьеф через выходное отверстие 6, не заполняя полости 4. При повышении воды в верхнем бьефе нормального подпертого горизонта (НПГ) и по достижении форсированного подпертого горизонта (ФПГ) вода через входное отверстие 5 попадает в полость 4 и через выходное от-

верстие 6 частично удаляется в нижний бьеф. Так как сечение выходного отверстия меньше сечения входного, полость 4 заполняется водой с последующим затоплением понтона 1 и происходит слив катастрофического расхода.

При дальнейшем снижении уровня воды с форсированного подпертого горизонта до нормального подпертого горизонта поступление воды в полость 4 через входное отверстие 5 прекращается, а полость 4 опорожняется через выходное отверстие 6. При этом понтон 1 всплывает и занимает нормальное положение. Благодаря наличию упоров 12 при всплытии понтона 1 входное отверстие располагается на уровне ФПГ.

#### Формула изобретения

Плавающий затвор, содержащий герметичный понтон с верхним и нижним от-

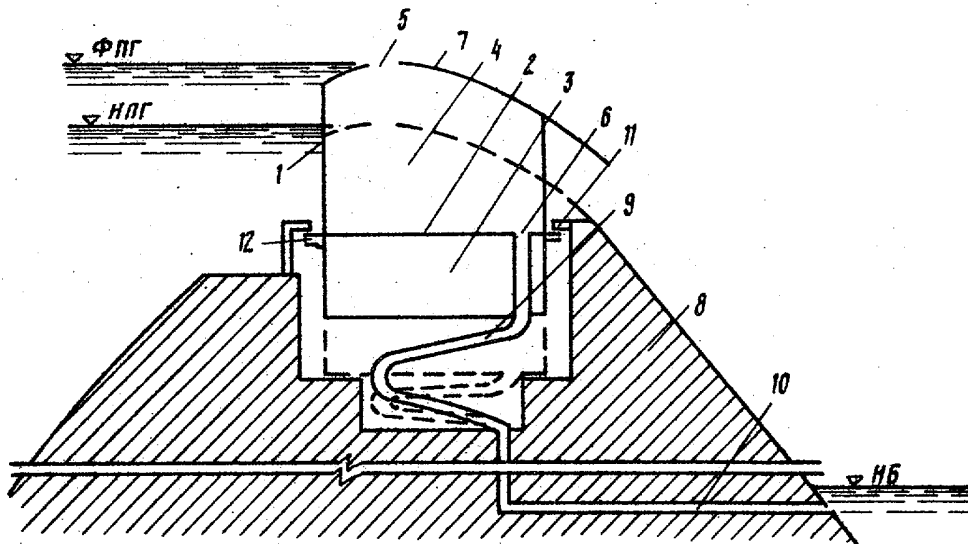
верстием и ограничители его крайних положений по вертикали, отличающийся тем, что, с целью обеспечения автоматической работы без энергозатрат, понтон выполнен жестким и разделен на две полости горизонтальной перегородкой, причем верхняя полость через верхнее отверстие сообщена с верхним бьефом, а через нижнее - с нижним бьефом, при этом сечение верхнего отверстия больше нижнего.

#### Источники информации,

принятые во внимание при экспертизе

1. Авторское свидетельство СССР № 242750, кл. Е 02 В 7/50, 1968.

2. Авторское свидетельство СССР № 269796, кл. Е 02 В 7/50, 1968 (прототип).



Составитель Л. Лебедев

Редактор Т. Киселева

Техред Т. Маточка

Корректор М. Шароши

Заказ 10139/40

Тираж 696

Подписное

ВНИИПИ Государственного комитета СССР

по делам изобретений и открытий

113035, Москва, Ж-35, Раушская наб., д. 4/5

Филиал ППП "Патент", г. Ужгород, ул. Проектная, 4