

⑬ RÉPUBLIQUE FRANÇAISE
INSTITUT NATIONAL
DE LA PROPRIÉTÉ INDUSTRIELLE
PARIS

⑪ N° de publication :
(à n'utiliser que pour les
commandes de reproduction)

2 590 761

⑫ N° d'enregistrement national :

85 17741

⑮ Int Cl⁴ : A 01 G 9/12, 9/00, 31/00.

⑫

DEMANDE DE BREVET D'INVENTION

A1

⑲ Date de dépôt : 29 novembre 1985.

⑳ Priorité :

㉔ Date de la mise à disposition du public de la
demande : BOPI « Brevets » n° 23 du 5 juin 1987.

⑳ Références à d'autres documents nationaux appa-
rentés :

㉑ Demandeur(s) : BEGHIN-SAY SA. — FR.

㉒ Inventeur(s) : Gérard Baron.

㉓ Titulaire(s) :

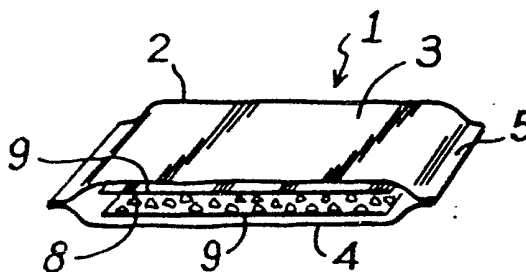
㉔ Mandataire(s) : J. P. Quere.

⑥ Support de culture hors-sol comportant des particules superabsorbantes et utilisation de ce support pour la culture hors-sol.

⑦ L'invention concerne le domaine de la culture hors-sol, et plus précisément un support de culture comportant des particules superabsorbantes.

Selon un mode préféré de réalisation, le support est constitué d'une enveloppe 2 constituée de deux feuilles 3, 4 en polyéthylène soudées à leurs bords. L'enveloppe comporte une couche de particules superabsorbantes 8 placées entre deux feuilles de ouate de cellulose 9.

Lors de l'utilisation, des ouvertures sont pratiquées régulièrement espacées et on y insère des mottes de culture munies de plants, puis on arrose à l'aide de solutions nutritives. Application à la culture hors-sol.



FR 2 590 761 - A1

D

SUPPORT DE CULTURE HORS-SOL COMPORTANT DES PARTICULES SUPER-
ABSORBANTES ET UTILISATION DE CE SUPPORT POUR LA CUL-
TURE HORS-SOL

- 5 L'invention concerne un support de culture utilisable dans le domaine de la culture hors-sol.

La culture hors-sol présente de nombreux avantages qui expliquent son développement actuel.

10

Aussi de nombreux dispositifs ont déjà été proposés pour mettre en oeuvre ce type de culture.

- 15 Le document FR 2 416 643 décrit une enveloppe fermée en forme de bande contenant le substrat de culture, l'enveloppe étant constituée d'un matériau susceptible d'être traversé par les racines. Lors de l'utilisation, une longueur déterminée de la bande est entourée en spirale autour d'un plant.

- 20 Le document GB 978 588 concerne une enveloppe fermée notamment de forme tubulaire, par exemple en polyéthylène, contenant le substrat de culture. Cette enveloppe est pourvue d'ouvertures par lesquelles sont insérés les plants à cultiver.

- 25 Une autre forme de dispositif, différente de celle qui vient d'être décrite dans les documents précités, consiste dans la réalisation de tapis stratifiés.

- 30 Ainsi, le document FR 2 400 833 décrit un tapis destiné à la croissance de végétaux sur le sol formé d'une feuille de base, notamment en papier de soie rugueux ou tailladé, afin d'accroître sa liaison avec les couches suivantes, recouverte de semences fixées par un adhésif approprié, elles-mêmes recouvertes par une couche de tourbe comprimée et séchée, de manière à constituer un lit de semences mélangées
35 avec les particules de tourbe comprimées. On termine ensuite le tapis par le dépôt d'une nouvelle couche d'adhésif suivi par celui d'un voile fibreux d'une étoffe non tissée. Le voile dans ce cas assure une fonction de protection des semences.

Le document WO 85/01418 décrit un tapis constitué de deux matelas formés de fibres courtes, non orientées, lignocellulosiques, les deux matelas superposés étant liés par un adhésif. Entre ces deux matelas, pris en sandwich, sont présents divers additifs, et éventuellement des
5 semences.

Par ailleurs, on connaît des particules appelées "superabsorbants" car absorbant plusieurs dizaines de fois leur poids en liquide aqueux. On pourra en trouver un inventaire non exhaustif dans la demande de
10 brevet français 2 543 001. Ces particules sont notamment utilisées dans les articles d'hygiène pour enfants ou adultes, afin d'assurer une meilleure rétention des liquides corporels. Ces superabsorbants ont été également proposés pour la culture domestique et même industrielle car ils présentent l'avantage de stocker l'eau, éventuellement
15 additionnée de divers éléments favorisant la croissance des végétaux. Toutefois, en ce qui concerne l'utilisation professionnelle dans les domaines de culture hors-sol le déposant ne connaît pas de dispositifs permettant de mettre en oeuvre de telles particules. Les documents cités et discutés ci-dessus, d'une part, ne décrivent pas de dispositifs
20 comportant des superabsorbants, mais de plus ne décrivent ni ne suggèrent les moyens permettant d'incorporer de telles particules de manière à les utiliser le plus efficacement possible.

En conséquence, l'invention a plus particulièrement pour objet de proposer un support à usage professionnel ou domestique comportant des
25 superabsorbants. Les avantages de ce dispositif sont multiples :

- . très faible encombrement du produit, d'où une économie importante des frais de transport du lieu de conditionnement au lieu
30 d'utilisation ;
- . possibilité, du fait du faible poids du substrat sec, d'utiliser comme enveloppe un film de faible épaisseur, donc plus économique ;
- . sécurité très nettement améliorée par rapport au type de culture
35 en gouttière, en cas de panne du réseau d'arrosage goutte à goutte, grâce à l'effet tampon apporté par les superabsorbants.
- . croissance rapide et régulière du plant qui est le résultat d'une constante disponibilité en solution nutritive. Les éléments nutritifs sont restitués de façon continue par les superabsorbants. Cette

croissance rapide assure 10 à 30 % de précocité par rapport aux méthodes modernes actuellement employées.

- . très grande facilité et rapidité d'installation au sol ;
- . mobilité du dispositif qui peut être enlevé après culture (cas d'un
5 retour au plein sol ou bien passage à une culture de densité différente) ;
- . aération efficace et stable des racines grâce aux propriétés des superabsorbants préconisés.

10 Selon l'invention, le support de culture est caractérisé en ce qu'il est constitué d'une enveloppe en matériau étanche à l'intérieur de laquelle a été répartie de façon régulière et fixée une couche de particules superabsorbantes.

15 L'enveloppe étanche est constituée d'un matériau intraversable par les racines comme le polyéthylène et peut être constituée de deux feuilles soudées à leurs bords. Cette enveloppe peut se présenter sous la forme d'une longue bande longitudinale ou au contraire sous la forme d'un élément unitaire de faible dimension ou module.

20

Selon les conditions climatiques cette enveloppe pourra être noire ou au contraire réfléchir la lumière.

Comme cela a déjà été indiqué ci-avant, les particules superabsorbantes sont bien connues de l'homme de métier et l'invention n'est en
25 aucune façon limitée à un type particulier de particules. En général, on pourra utiliser les particules telles que celles décrites dans la demande de brevet français N° 2 543 001 de la Société déposante. Parmi celles-ci il est, toutefois, avantageux d'utiliser des particules à
30 base de polyacrylamide, de préférence en mélange avec 1 à 20 % en poids de polyamides cationiques en poudre fine. Ainsi, il est avantageux d'utiliser des particules de polymères superabsorbants à base d'un copolymère réticulé polyacrylate de potassium polyacrylamide sous
35 forme de granulés de 0,5 à 4 mm de diamètre ou sous forme de fibrilles de 0,01 à 0,03 mm de diamètre et 0,5 à 2 cm de long.

Bien que la masse surfacique de la couche de superabsorbants ne soit pas critique, il est nécessaire de répartir les particules de manière régulière et de façon que les particules soient espacées les unes des

autres, afin que ces dernières puissent conserver leur individualité propre et gonfler sans gêne. Il est avantageux de déposer les particules à raison de 100 g à 800 g/m². Il est également possible d'ajouter aux particules superabsorbantes des particules ou fibres destinées à améliorer la capillarité entre lesdites particules. On peut citer par exemple les particules minérales telles que : argile, bentonite, zéolite ou des fibres naturelles telles que fibres ligneuses ou cellulosiques ou des fibres synthétiques telles que les fibres textiles, la laine de roche, etc...

10

Le rôle de la couche consiste en plus à faciliter l'humectation du polymère par une meilleure diffusion de l'eau d'irrigation provenant d'un dispositif d'arrosage ponctuel du type goutte à goutte.

15 L'invention a également pour objet l'utilisation du support de culture, caractérisée en ce qu'on pratique une ou plusieurs ouvertures dans une des faces de l'enveloppe, on y insère une ou plusieurs mottes de culture munies d'un plant et l'on y ajoute la solution nutritive, nécessaire à la croissance des plants.

20

Lors de l'humectation du sac ou de la bande déroulable, le polymère se gonfle et occupe un volume 60 à 100 fois supérieur au volume initial.

25 Il est également possible de prémarquer sur les supports les endroits ou les ouvertures doivent être pratiquées, et même de faire une ligne de prédécoupe. Il est possible aussi, d'assurer par des trous, le drainage de l'excédent de solution nutritive.

30 D'autres caractéristiques et avantages de l'invention seront mieux compris à la lecture de la description qui va suivre de deux modes de réalisation, et en se référant aux dessins annexés sur lesquels :

35 . La figure 1 est une vue en coupe transversale de deux supports de culture (figures 1A et 1B) selon une première variante de l'invention.

. La figure 2 est une vue en coupe longitudinale du dispositif et du procédé permettant de fabriquer le support selon la figure 1A.

- . La figure 3 est une vue en coupe transversale d'un support de culture selon une seconde variante de l'invention.
- . La figure 4 est une vue en coupe transversale d'un support de culture selon la seconde variante de l'invention, muni d'un film de paillage.
- . La figure 5 est en vue en coupe longitudinale du dispositif et du procédé permettant de fabriquer le support selon la figure 3.
- . La figure 6 est une vue en perspective de supports munis de plants, la figure 6A étant une vue de supports sous forme de modules individuels et la figure 6B étant une vue d'un support sous forme d'une bande continue.
- . La figure 7 est une vue en coupe transversale d'un support avec film de paillage posé sur le sol.
- . La figure 8 est une vue en coupe transversale de deux supports avec film de paillage posés sur le sol et munis de plants ayant été arrosés.

Selon la figure 1, le support de culture 1 est constitué d'une enveloppe 2 souple en polyéthylène. Selon un premier mode de réalisation (figure 1A) l'enveloppe 2 est formée de deux feuilles 3 et 4 soudées le long de leurs bords longitudinaux 5 et transversaux (non figurés) et selon un second mode de réalisation (figure 1B) l'enveloppe 2 est formée par repliement d'une feuille en polyéthylène 6 et soudage des bords longitudinaux 7, la feuille en polyéthylène 6 ayant une largeur qui est le double de celles utilisées pour l'enveloppe de la figure 1A.

A l'intérieur de ces enveloppes 2 sont présentes des particules 8 de superabsorbants réparties uniformément. Ces particules sont prises en sandwich entre deux feuilles de maintien 9 en ouate de cellulose et sont fixées par humidification préalable d'une des feuilles de ouate de cellulose. Cette structure sandwich peut éventuellement être calandré afin d'améliorer la fixation.

En remplacement des feuilles de ouate de cellulose il est possible d'utiliser des feuilles en matériau synthétique tel que la mousse de polyuréthane, des structures fibreuses naturelles ou synthétiques ou analogue. Dans ce cas, la fixation des particules est assurée par
5 pulvérisation d'un adhésif bien connu sur une des feuilles avant dépôt des particules, ou bien par thermocollage.

Selon la figure 2, sur un support en translation (non figuré) défile une bande continue 9 de ouate de cellulose. D'amont en aval, cette
10 feuille 9 est humidifiée par un pulvérisateur 10 puis une trémie 11 permet de déposer une couche 12 de particules 8 superabsorbantes. La feuille passe ensuite entre deux rouleaux comprimeurs et éventuellement calandriers 13 dont l'un amène, avec l'aide d'un rouleau libre 16 intermédiaire, par dessus la couche 12, une seconde
15 feuille de ouate de cellulose. La structure sandwich ainsi constituée passe ensuite entre deux rouleaux 14 situés respectivement au dessus et au dessous de ladite structure qui amènent chacun une feuille de polyéthylène 3 et 4. Enfin, des galets chauffants 15 situés au niveau des bords longitudinaux 5 soudent ceux-ci.

20 Selon la figure 3, le support 17 est formé comme le support de la figure 1A de deux feuilles superposées en polyéthylène 18 soudées le long de leurs bords. Dans le cas de la figure 4, l'une des feuilles est beaucoup plus large que l'autre ce qui permet de dégager d'un côté
25 une partie 19 servant de film de paillage et de l'autre côté une bande 20 beaucoup plus étroite que la partie 19.

A l'intérieur de ces enveloppes, est présente une couche 21 de particules superabsorbantes directement posées sur la feuille inférieure et
30 fixées à celle-ci au moyen d'un adhésif. Cette couche est recouverte d'une feuille 22 en ouate de cellulose, par exemple, permettant une meilleure répartition du liquide.

Selon la figure 5, la feuille de polyéthylène 18 défile sur un support
35 en translation (non figuré). D'amont en aval, elle est recouverte d'un adhésif au moyen d'un pulvérisateur 23, puis on dépose les particules superabsorbantes 21 à l'aide d'une trémie 24. Une feuille de ouate de cellulose 22 est amenée par l'intermédiaire d'un rouleau libre 25 et de deux rouleaux comprimeurs 26 sur la couche 21 (de la même manière

que pour la figure 2). Puis, une feuille 18 est déposée sur la feuille 22 par un rouleau 27. De la même façon que pour le procédé décrit à la figure 2, les bords sont soudés au moyen de galets chauffants 28.

- 5 Pour utiliser les supports décrits précédemment, ceux-ci sont posés sur un sol plat éventuellement bordé d'un canal de drainage, comme illustré à la figure 7, la bande 19 recouvrant ledit canal. Une motte de culture 29 munie d'un plant 30 est insérée dans les fentes 31 pratiquées à cet effet, comme ceci est indiqué aux figures 6A et 6B et 8.
- 10 Le support peut être sous forme de modules individuels 32 (figure 6A) ou d'une bande continue 33 (figure 6B).

Plus précisément, dans le cas de la figure 8, les supports munis de film de paillage sont posés de part et d'autre d'un canal de drainage
15 recouvert desdits films qui se superposent en partie. Les mottes sont ensuite arrosées, afin de permettre l'expansion du gel, ce qui conduit à la formation de la réserve d'eau désirée.

Bien entendu, l'invention n'est pas limitative et l'homme de métier
20 pourra y apporter des modifications sans sortir pour cela de son domaine.

25

30

35

REVENDEICATIONS

1. Support de culture (1, 17) utilisable dans le domaine de la culture hors-sol, caractérisé en ce qu'il est constitué d'une enveloppe (2) en matériau étanche à l'intérieur de laquelle a été répartie de façon régulière et fixée une couche de particules superabsorbantes (8).
5
2. Support de culture selon la revendication 1, caractérisé en ce que la couche de particules superabsorbantes (8) est supportée par une feuille de maintien (9) constituée d'un matériau qui permet la diffusion des liquides aqueux.
10
3. Support de culture selon la revendication 2, caractérisé en ce que la couche de particules superabsorbantes (8) est recouverte par une seconde feuille de maintien (9).
15
4. Support de culture selon l'une des revendications 2 ou 3, caractérisé en ce que les feuilles de maintien sont des mousses ou des structures fibreuses naturelles ou synthétiques.
20
5. Support de culture selon la revendication 4, caractérisé en ce que les feuilles de maintien sont des feuilles de ouate de cellulose.
25
6. Support de culture selon l'une des revendications 4 ou 5, caractérisé en ce que les particules superabsorbantes sont fixées par humidification préalable de la feuille de maintien support, et éventuellement par calandrage ultérieur, dans le cas de la présence de deux feuilles de maintien.
30
7. Support de culture selon la revendication 1, caractérisé en ce que les particules superabsorbantes sont réparties sur la feuille inférieure (18) de l'enveloppe étanche, sont fixées au moyen d'un adhésif et sont recouvertes d'une feuille (22) permettant la diffusion de liquides aqueux.
35

- 8 Support de culture selon l'une des revendications précédentes, caractérisé en ce que les particules superabsorbantes sont à base de polyacrylamide dont une partie, éventuellement, est sous forme cationique.
- 5
9. Support de culture selon l'une des revendications précédentes, caractérisé en ce que les particules superabsorbantes sont réparties à raison de 100 g à 800 g/m².
- 10
10. Support de culture selon l'une des revendications précédentes, caractérisé en ce que des particules ou fibres destinées à améliorer la capillarité sont présentes en mélange avec la couche de particules superabsorbantes.
- 15
11. Support de culture selon l'une des revendications précédentes, caractérisé en ce qu'il se présente sous forme d'un module isolé (32) ou sous forme d'une bande continue (33).
- 20
12. Utilisation du support de culture selon l'une des revendications précédentes, caractérisée en ce qu'on pratique une ou plusieurs ouvertures (31) dans une des faces de l'enveloppe, on y insère une ou plusieurs motte(s) de culture (29) munie(s) d'un plant (30) et l'on y ajoute l'eau nécessaire à la croissance du plant.
- 25

30

35

1/2

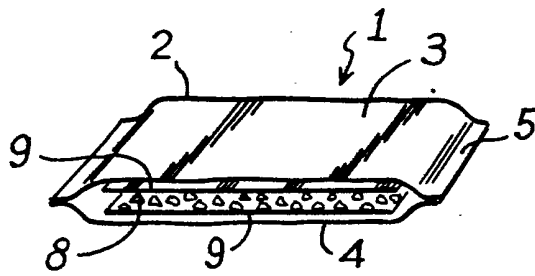


Fig. 1a

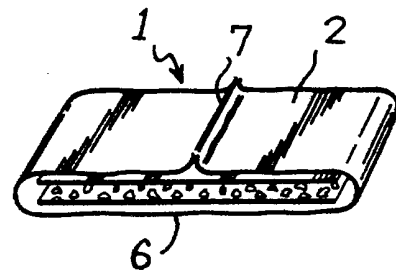


Fig. 1b

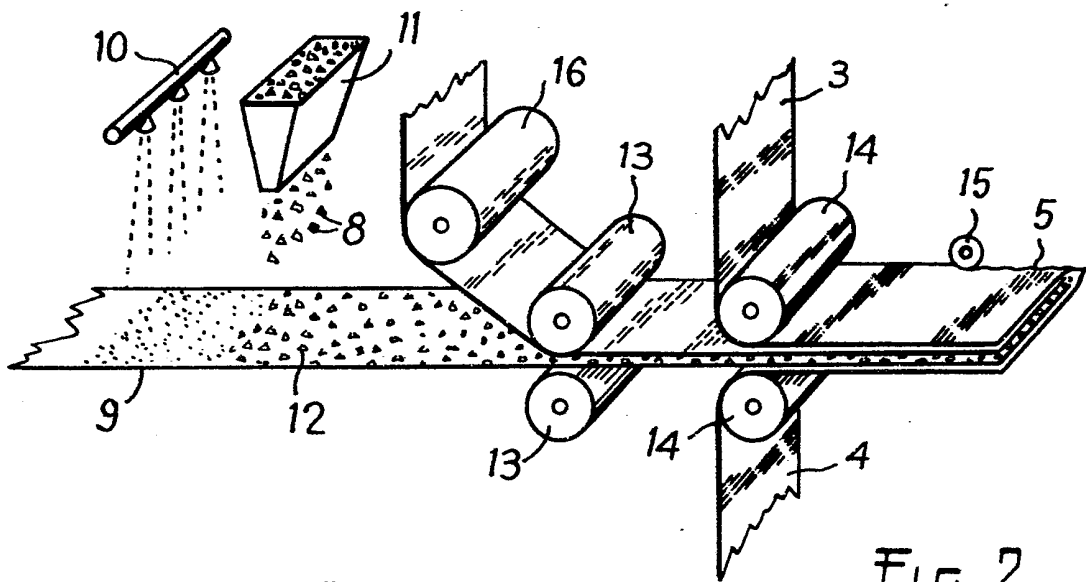


Fig. 2

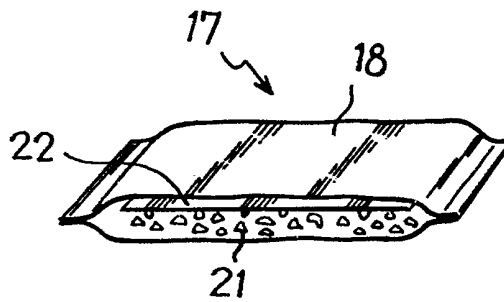


Fig. 3

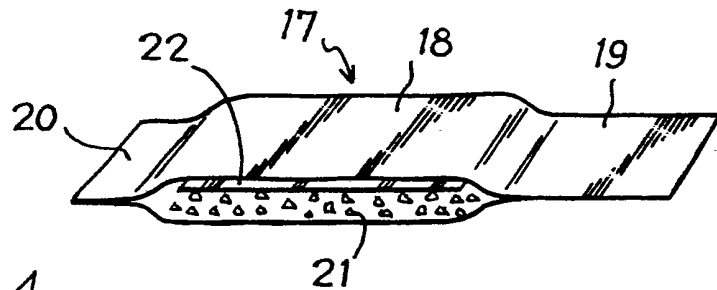


Fig. 4

2/2

