

19



OFICINA ESPAÑOLA DE
PATENTES Y MARCAS

ESPAÑA



11 Número de publicación: **2 383 923**

51 Int. Cl.:

F24B 1/02

(2006.01)

12

TRADUCCIÓN DE PATENTE EUROPEA MODIFICADA
TRAS OPOSICIÓN

T5

96 Fecha de presentación y número de la solicitud europea: **03.12.2008 E 08105923 (0)**

97 Fecha y número de publicación de la concesión europea modificada tras oposición: **21.11.2018 EP 2083221**

54 Título: **Aparatos de calentamiento estufas y termoestufas de combustión de pellets**

30 Prioridad:

23.01.2008 IT VI20080013

45 Fecha de publicación y mención en BOPI de la
traducción de la patente modificada:

09.05.2019

73 Titular/es:

**THERMOROSSI S.P.A. (100.0%)
Via Grumolo, 4 Zona Industriale
36011 Arsiero (Vicenza) , IT**

72 Inventor/es:

ROSSI, FABIO

74 Agente/Representante:

ELZABURU, S.L.P

ES 2 383 923 T5

DESCRIPCIÓN

Aparatos de calentamiento estufas y termoestufas de combustión de pellets

El presente hallazgo se refiere a aparatos de calentamiento tales como estufas y termoestufas de combustión de pellets.

5 Como es bien conocido, las estufas y termoestufas de combustión de pellets actuales, usadas comúnmente, en particular en casas, son de forma paralelepípeda, con una base sustancialmente cuadrada.

Esta configuración con extensión vertical es una consecuencia del hecho de que los elementos de funcionamiento, representados sustancialmente mediante el depósito de combustible, el horno, el electroventilador para enfriar el cuerpo de la estufa, el motor de expulsión de humos y el aparato de control de funcionamiento electrónico, están dispuestos los unos encima de los otros.

10 Además, el volumen de base de estos tipos de estufas (por ejemplo citando las dimensiones más frecuentes: base de 0,5 m y altura de 1 m) es a menudo problemático debido al tamaño pequeño de las habitaciones en las que están dispuestas.

15 El documento EP-A-1455136 describe un horno que tiene un quemador de pellets y una cámara de combustión para los pellets. El horno tiene una cámara de combustión para alojar combustible sólido, en particular madera, que está conectada al quemador de pellets de tal manera que sirve al menos parcialmente como la cámara de combustión para los pellets procedentes del almacén de pellets alimentados mediante un transportador de tornillo.

El preámbulo de la reivindicación 1 se deriva de esta referencia.

El fin de la presente invención es realizar estufas y termoestufas de combustión de pellets que estén configuradas de modo que aprovechen el espacio disponible de la mejor manera posible.

20 Un fin adicional de la invención es realizar estufas y termoestufas de combustión de pellets, que sean estéticamente diferentes a las estufas y termoestufas conocidas.

Específicamente, el fin de la presente invención es realizar estufas y termoestufas de combustión de pellets que puedan disponerse fácilmente en espacios reducidos tales como pasillos y que también constituyan un elemento de mobiliario.

25 Finalmente, otro fin de la invención es realizar estufas y termoestufas de combustión de pellets en las que acceder a los componentes internos sea sustancialmente más fácil.

Tales fines se logran realizando una estufa del tipo descrito anteriormente, que tiene las características indicadas en la reivindicación independiente adjunta 1.

Realizaciones ventajosas de la presente invención son evidentes a partir de las reivindicaciones dependientes.

30 Desde el punto de vista constructivo, un fin de este tipo se logra con una estufa en la que los tres componentes principales, es decir el depósito de carga de combustible, la cámara de combustión y el aspirador de humos, están dispuestos cada uno dentro de un espacio individual y en la que dichos tres espacios están unos al lado de los otros en la dirección horizontal cuando la máquina está ensamblada.

35 De nuevo desde el punto de vista constructivo, los tres espacios mencionados anteriormente pueden ser separables entre sí, obteniendo una estructura de la estufa que consiste en tres módulos distintos que, por tanto, pueden colocarse para modificar su posición relativa.

Específicamente, manteniendo el espacio/módulo de la cámara de combustión en una posición central o intermedia es posible colocar el módulo del cargador de combustible en el lateral, por ejemplo a la derecha, de dicho módulo, y colocar el módulo con el aspirador de humos en el lateral, por ejemplo a la izquierda; todo esto hace más fácil colocar la estufa en la casa, siendo dicha operación fundamental para poder calentar la casa de manera uniforme.

40 En la práctica, se realiza una estufa que tiene un volumen en el que las dimensiones del ancho de la base y la altura exceden sustancialmente la dimensión de profundidad.

El hallazgo se entenderá mejor a partir de la descripción de algunas realizaciones posibles del mismo, dadas como un ejemplo no limitativo, con la ayuda de las tablas adjuntas de los dibujos, en los que:

45 las figuras 1-4 (tabla I) representan tres vistas perpendiculares y una vista en perspectiva desde fuera de la estufa según el hallazgo;

las figuras 5-6 (tabla II) representan dos vistas en perspectiva, frontal y trasera respectivamente, de una primera realización de la estufa según el hallazgo;

las figuras 7-8 (tabla III) representan dos vistas en perspectiva, frontal y trasera respectivamente, de una segunda realización de la estufa según el hallazgo;

las figuras 9-10 (tabla IV) representan dos disposiciones posibles, sobre el suelo y sobre una pared respectivamente, de la estufa según el hallazgo.

5 Como puede verse en las figuras 1-4, la estufa y la termoestufa según la invención tienen un carenado sustancialmente paralelepípedo, en el que pueden identificarse tres espacios unos al lado de los otros, indicados respectivamente con las letras de referencia A, B y C. Además, la dimensión de profundidad K es sustancialmente menor que las dimensiones de ancho y altura.

10 Desde el punto de vista constructivo, los tres componentes principales de la máquina, es decir el depósito de almacenamiento de combustible, la cámara de combustión y el aspirador de humos, obviamente así como otros dispositivos auxiliares, necesarios para el funcionamiento de la máquina, están dispuestos dentro de cada uno de los tres espacios A, B y C.

15 En una realización de la invención (véanse las figuras 5-6), el compartimento, indicado en su totalidad con el número de referencia 10, que comprende la cámara de combustión con el conducto de humos principal, el cajón colector de ceniza, el intercambiador de calor y las aberturas de inspección, se inserta en el espacio central A; el compartimento, indicado en su totalidad con el número de referencia 20, que comprende el depósito de almacenamiento de combustible, la abertura de carga y el dispositivo (tornillo de Arquímedes) para transportar los pellets al interior del horno, se inserta en el espacio B; el compartimento, indicado en su totalidad con el número de referencia 30, que comprende el aspirador de humos, con su soporte y la chimenea para el humo procedente de la cámara de combustión incluidos, se inserta en el espacio C.

20 En una segunda realización (véanse las figuras 7-8), sin afectar al espacio central A, el espacio lateral B, además de para contener el compartimento 20 (cargador de pellets), se usa también para contener el compartimento 30.1 (aspirador de humos) que está colocado ventajosamente debajo del compartimento 20 mencionado anteriormente.

De esta manera el espacio C, que permanece vacío, se convierte en un "espacio técnico" destinado a contener otros componentes accesorios de la estufa.

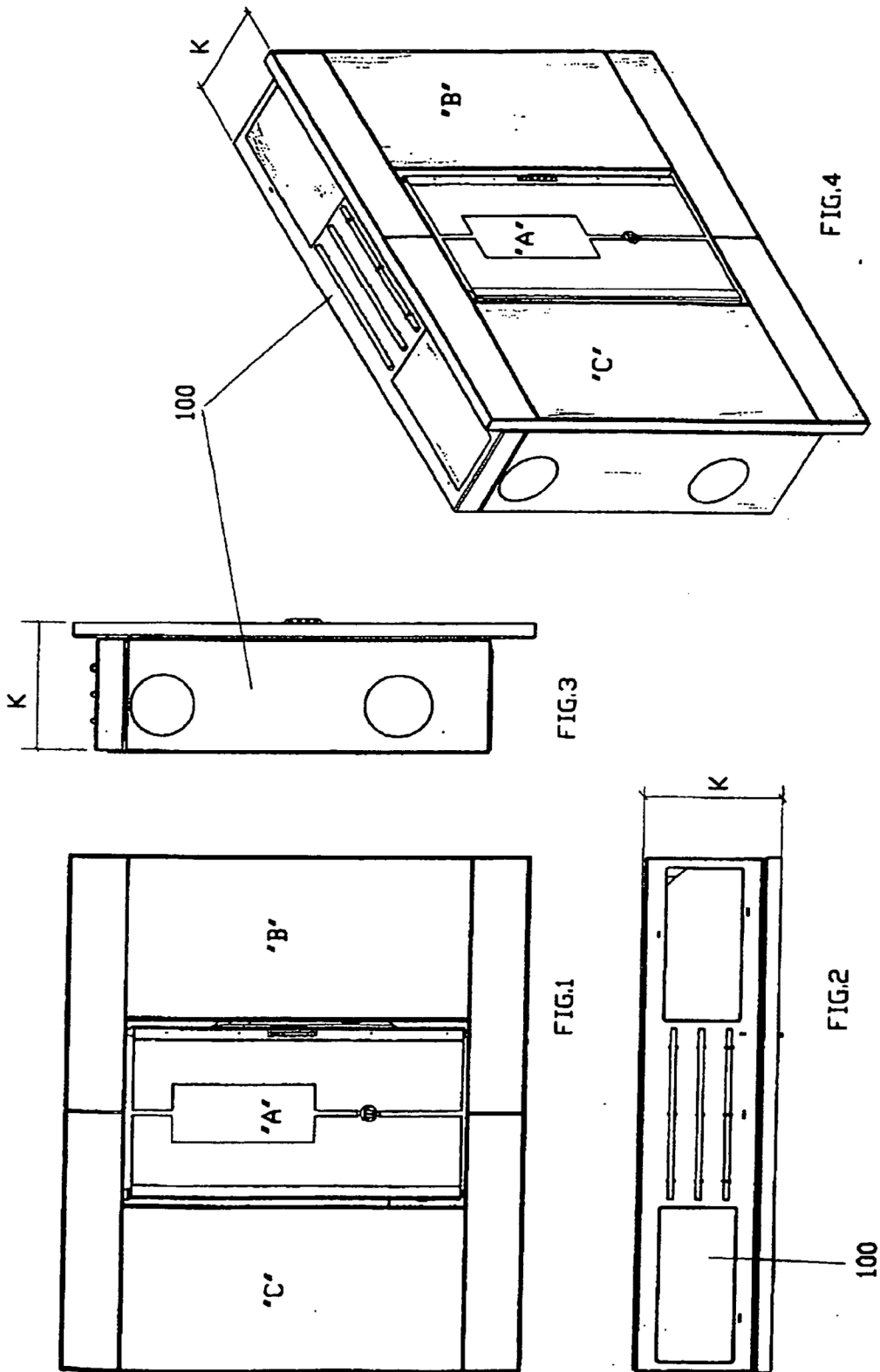
25 En particular, con esta solución constructiva, en termoestufas, es decir estufas destinadas a alimentar un sistema de calentamiento central, el equipamiento, tal como las válvulas, las bombas y los otros dispositivos que regulan el funcionamiento del sistema, se inserta en el espacio C, con ventajas económicas indudables.

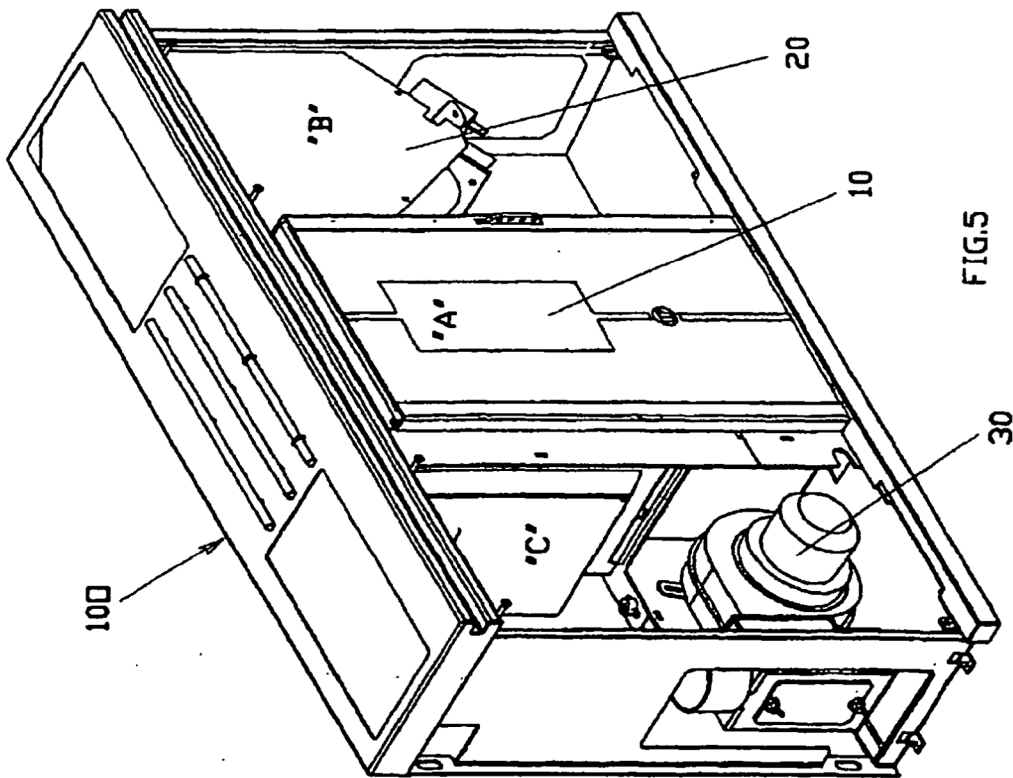
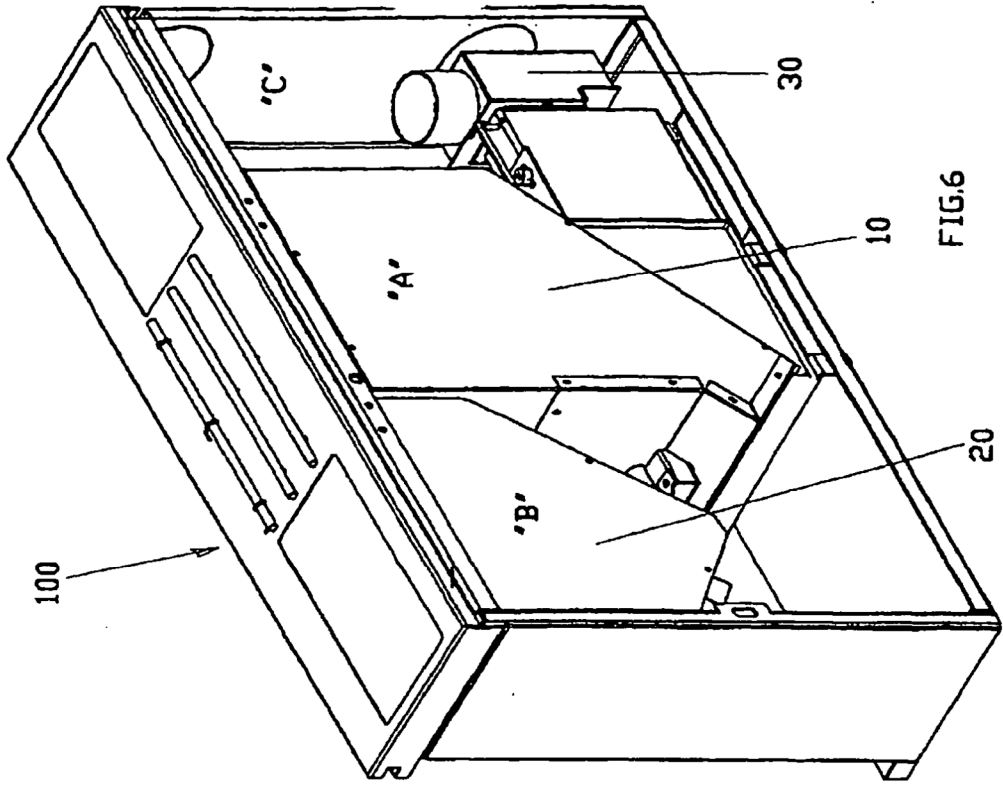
30 Finalmente, la invención prevé que la estufa y la termoestufa según la invención, gracias a la disposición especial de sus componentes internos principales, tenga una de las tres dimensiones de volumen, es decir la profundidad, sustancialmente pequeña (por ejemplo 250 mm), razón por la cual la estufa o la termoestufa pueden colocarse contra una pared de una habitación pequeña sin problemas de volumen (véase la figura 9).

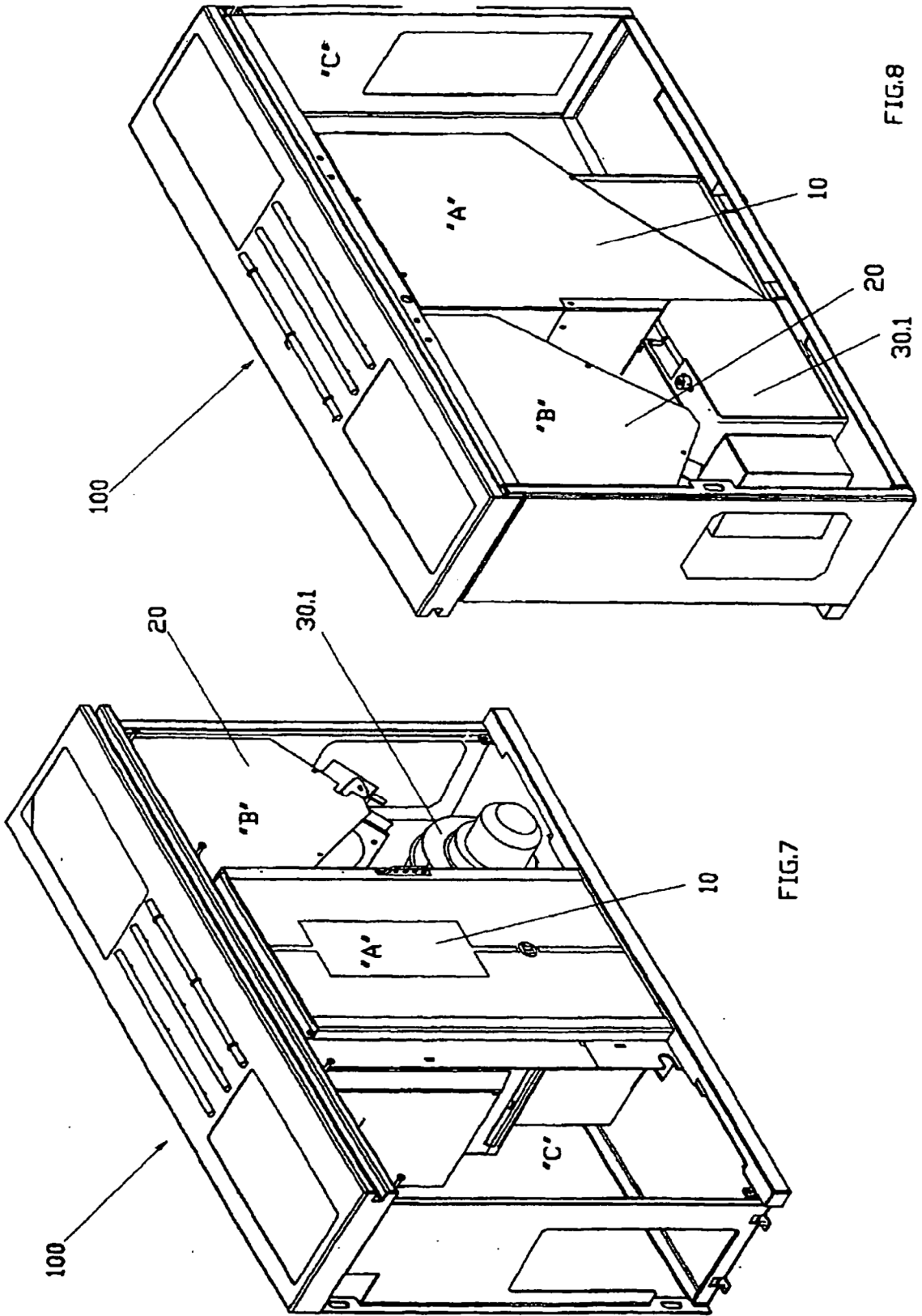
Gracias de nuevo al pequeño volumen mencionado anteriormente, la estufa o termoestufa, equipada con accesorios adecuados, puede colocarse colgada de una pared, para actuar por tanto como un elemento de mobiliario innovador (véase la figura 10) además de ser un aparato de calentamiento de pequeño volumen.

REIVINDICACIONES

- 5 1. Aparato de estufa y termoestufa de combustión de pellets de calentamiento que comprende un carenado (100) sustancialmente paralelepípedo dentro del cual se definen tres espacios (A, B, C) dispuestos unos al lado de los otros y alineados en la dirección horizontal, comprendiendo dichos espacios (A, B, C) un espacio central (A) y espacios laterales (B, C), en el que los componentes principales del aparato, es decir un compartimento (20) de depósito de carga de combustible, un compartimento (10) de cámara de combustión y un compartimento (30) de aspirador de humo están dispuestos dentro de dichos espacios (A, B, C);
- caracterizado por que:
- 10 - el espacio central (A) aloja el compartimento (10) de cámara de combustión que comprende una cámara de combustión con un conducto de humos principal, un cajón colector de ceniza, un intercambiador de calor y aberturas de inspección;
- un espacio lateral (B) aloja el compartimento (20) de depósito de carga de combustible comprendiendo el depósito de almacenamiento de combustible, una abertura para cargar y un dispositivo para transportar los pellets al interior del horno; y
- 15 - el otro espacio lateral (C) aloja el compartimento (30) de aspirador de humo que comprende un aspirador de humos completo con su soporte y una chimenea para el humo procedente de la cámara de combustión incluidos, por lo que el aparato tiene un volumen en el que la dimensión de profundidad (K) es sustancialmente menor que la dimensión de ancho y altura de todo el aparato.
- 20 2. Aparato de calentamiento según una o más de las reivindicaciones anteriores, caracterizado por que puede colocarse suspendido, posiblemente aplicado a una pared, para actuar como elementos de mobiliario de pequeño volumen.







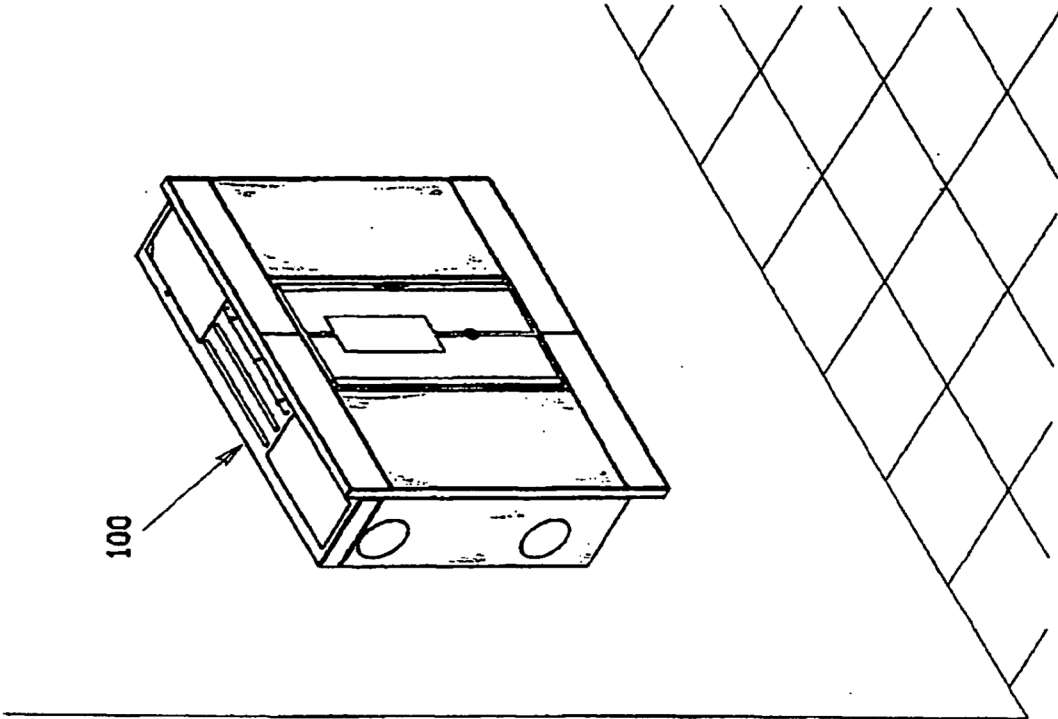


FIG.10

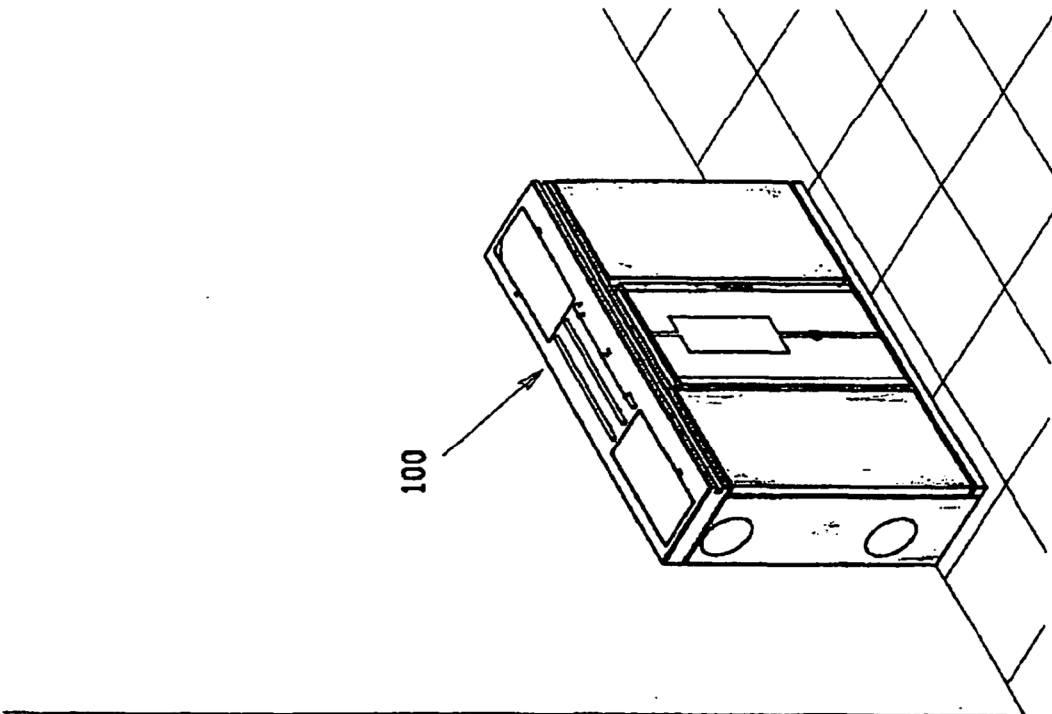


FIG.9