

[19] 中华人民共和国国家知识产权局

[51] Int. Cl.
G01N 1/14 (2006.01)



[12] 发明专利说明书

专利号 ZL 01804480.8

[45] 授权公告日 2008年1月9日

[11] 授权公告号 CN 100360923C

[22] 申请日 2001.1.31 [21] 申请号 01804480.8

[30] 优先权

[32] 2000.2.3 [33] US [31] 09/497,829

[86] 国际申请 PCT/US2001/003457 2001.1.31

[87] 国际公布 WO2001/057490 英 2001.8.9

[85] 进入国家阶段日期 2002.8.2

[73] 专利权人 瑞宁器材公司

地址 美国加利福尼亚州

[72] 发明人 H·T·小马格努森 菲利普·易
A·Y·王

[56] 参考文献

US 5983733A 1999.11.16

US 5970806A 1999.12.26

US 4151750A 1979.5.1

US 3991617A 1976.11.16

审查员 高桂莲

[74] 专利代理机构 上海专利商标事务所有限公司

代理人 顾峻峰

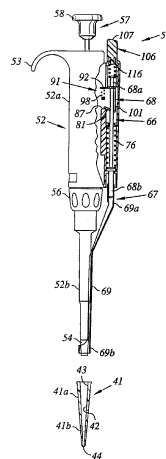
权利要求书 6 页 说明书 30 页 附图 20 页

[54] 发明名称

带有利用储存能的尖端退除器的吸量管

[57] 摘要

一种吸量管(51)，用以重复地吸入和排出一预定的液体。该吸量管包括：一中空壳体(52)，该中空壳体(52)具有第一和第二末端。该第二末端(52a)于可移除地容纳该吸量管尖端(41)。一退除器(67)被该壳体承载并具有一第一末端(68)，该第一末端(68)被设置在该壳体的第一末端内和第一第二末端(69)可垂直地绕该壳体的第二末端移动。该退除器可从一容许该吸量管尖端被紧固地安装在该壳体的第二末端上的第一位置移动到一将该吸量管尖端推离该壳体的第二末端的第二位置。一弹簧(76)承载于该壳体内并被压缩以储存能量于弹簧中。此外，一锁固机构(81)被该壳体承载，用以保持该弹簧于受压缩位置。该锁固机构可被释放，使得该退除器被该弹簧驱动到该第二位置，以向远端处移动位于该壳体第二末端上的吸量管尖端。



1. 一种吸量管（51、126、181、261、281），它与一吸量管尖端（41）一起使用，以反复地吸入和排出一预定量的液体，其包括有：

一中空壳体（52、127、182、282），该壳体具有第一壳体末端（52a、127a、182a、282a）和第二壳体末端（52b），该第二壳体末端（52b）适于可移除地容纳该吸量管尖端；

一退除器（67、132、187、263、296），该退除器被壳体承载并且具有：一第一退除器末端（68、133、188、264、297），该第一退除器末端被设置在第一壳体末端内；和一第二退除器末端（69、134），该第二退除器末端可垂直地绕该第二壳体末端移动，该退除器可从一容许该吸量管尖端被紧固地安装在该第二壳体末端上的第一位置移动到一将该吸量管尖端推离该第二壳体末端的第二位置；

一承载于该壳体内的弹簧（76、151、216、301）；

被该壳体承载的机构（77、137、218、302），用来压缩该弹簧以储存能量于弹簧中；

锁固机构（81、156、198、225、323），其被该壳体承载，以将该弹簧保持于受压缩位置；以及

释放机构（91、146、232、236、326、333），其用来释放该锁固机构，使得该退除器被该弹簧驱动到该第二位置，以向远端处移动位于第二壳体末端上的该吸量管尖端。

2. 如权利要求1所述的吸量管，它供人员手部使用，其特征在于，该第一壳体末端的尺寸大小被设计成可握在手中，以及其中用于释放该锁固机构的机构可以用手指驱动。

3. 如权利要求1所述的吸量管，其特征在于，用于压缩该弹簧的机构包含一凸缘构件，该弹簧具有：一第一端部，该第一端部被设置成靠抵于该壳体；和一第二端部，该第二端部被设置成靠抵于该凸缘构件。

4. 如权利要求3所述的吸量管，其特征在于，还包括用来将该凸缘构件与该退除器紧固成一体的机构，藉此，该退除器从其第二位置到其第一位置的移动致使该弹簧被压缩。

5. 如权利要求3所述的吸量管，其特征在于，该弹簧（76）绕该退除器的第一末端的至少一部分同心地设置。

6. 如权利要求 3 所述的吸量管，其特征在于，该退除器的该第一退除器末端具有一冲击表面（194），以及其中，该凸缘构件是一活塞（218）的一部分，该活塞可滑动地设置在该第一退除器末端上并且相对于该退除器可以在一与该冲击表面（194）相隔开的第一位置和一与该冲击表面相啮合的第二位置之间移动，该锁固机构相对于该第一退除器末端保持该活塞于其第一位置，藉此，一旦释放该锁固机构时，该活塞便加速朝向该冲击表面，以便对该退除器提供一冲击力，以助于该吸量管尖端从该壳体的移除。

7. 如权利要求 6 所述的吸量管，其特征在于，该释放机构包含用以解除该锁固机构的开启机构。

8. 如权利要求 7 所述的吸量管，其特征在于，该锁固机构包含：一弹簧偏压销（225），该弹簧偏压销（225）被该第一退除器末端承载；以及设有一凹隙（231）的该活塞，用来容纳该销以保持该活塞于其第一位置，该释放机构包含一按钮（232），该按钮（232）可从一静止位置移动到一驱动位置，用以将该销移出该凹隙，以便释放该活塞离开其第一位置。

9. 如权利要求 6 所述的吸量管，其特征在于，该活塞是一可滑动地设置在该第一退除器末端上的管状活塞，该第一退除器末端包含第一和第二套合用构件（266、267），该第一套合用构件（266）具有第一和第二端部，该第二套合用构件（267）固定到该第二退除器末端并具有一轴向延伸的中央孔来容纳该第一套合用构件的第二端部，滚子轴承机构（271）被所述第一和第二套合用构件的至少一构件承载，以有助于所述第一和第二套合用构件间的相对轴向运动，该第一套合用构件的第一端部容纳在该管状活塞内，藉此，该管状活塞可相对于该第二套合用构件在一与该第二套合用构件相隔开的第一位置和一与该第二套合用构件相啮合的第二位置间移动，该弹簧具有一第一端部，该第一端部被设置成抵靠于该壳体和一第二端部，而该第二端部被设置成抵靠于该管状活塞，该锁固机构相对于该第二套合用构件保持该管状活塞于其第一位置，藉此，在释放该锁固机构时，该管状活塞加速朝向该第二套合用构件，以便对该第二套合用构件提供一冲击力，以有助于该吸量管尖端从该壳体中移除。

10. 如权利要求 9 所述的吸量管，其特征在于，该锁固机构包含一弹簧偏压销（225），该弹簧偏压销（225）被该第一套合用构件（266）承载以及该管状活塞提供一凹隙来容纳该销以保持该管状活塞于其第一位置，该释放机构包含一按钮（232），该按钮可从一静止位置移动到一驱动位置，用以将该销移出该凹隙，以

释放该活塞离开其第一位置。

11. 如权利要求 6 所述的吸量管，其特征在于，更包括一机动化组件（306）用来移动该凸缘构件从其第二位置到其第一位置。

12. 如权利要求 11 所述的吸量管，其特征在于，该机动化组件包含一轮齿和齿轮组件（307），该轮齿和齿轮组件包含一轴，该轴可直线地移动在第一和第二位置间用来从该吸量管尖端吸入和排出液体，以及其中，该轴从其第二位置到其第一位置的移动会引起该活塞从其第二位置到其第一位置。

13. 如权利要求 3 所述的吸量管（51），其特征在于，该退除器的第一退除器末端包含一杆，该杆可滑动地设置在该第一壳体末端中以及该释放机构包含一按钮（106），该锁固机构包含：一止动构件（81），该止动构件被该壳体可枢动地承载并提供一开口（84），以供该杆延伸穿过；和该释放机构，该释放机构可被该按钮驱动用来移动该止动构件从一第一位置，其中该止动构件摩擦啮合该杆以锁固该退除器于第一位置，到一第二位置，其中该止动构件释放该杆以便容许该退除器机构移动到其第二位置。

14. 如权利要求 13 所述的吸量管，其特征在于，该第一退除器末端具有一冲击表面（194），以及其中该凸缘构件为一活塞（218）的一部分，该活塞（218）可滑动地设置在该第一退除器末端上并且相对于该退除器可以在一与该冲击表面相隔开的第一位置和一与该冲击表面相啮合的第二位置间移动，该锁固机构包含辅助的锁固机构（225），用来相对于该第一退除器末端保持该活塞于其第一位置，藉此，在驱动该按钮时，该辅助的锁固机构被释放，以便引起该活塞触动该锁固机构移动到其第二位置并加速朝向该冲击表面，藉以对该退除器提供一冲击力，以有助于该吸量管尖端从该壳体移除。

15. 如权利要求 14 所述的吸量管，其特征在于，该释放机构包含：一额外的杆（253），该杆被该壳体可滑动地承载并可被该活塞驱动以用来移动该锁固机构从其第一位置到其第二位置。

16. 如权利要求 13 所述的吸量管，其特征在于，该按钮可从一静止位置移动到一第一驱动位置来驱动该释放机构，以便移动该锁固机构到其第二位置，和移动到一第二驱动位置用以手动移动该退除器朝向其第二位置，以增进该吸量管尖端从该壳体移除。

17. 如权利要求 1 所述的吸量管，其特征在于，该用于压缩该弹簧的机构包含一按钮（137、326）和一凸缘构件（152），该弹簧具有：一第一端部，该第一

端部被设置成抵靠于该按钮；和一第二端部，该第二端部被设置成抵靠于该凸缘构件。

18. 如权利要求 17 所述的吸量管，其特征在于，该锁固机构包含：一弹簧偏压销（156），该弹簧偏压销被该第一退除器末端承载；和一凹隙，该凹隙被提供在该壳体中来容纳该销以保持该退除器于其第一位置，该按钮可从一静止位置移动到一驱动位置，以便将该销移出该凹隙，以释放该退除器离开其第一位置。

19. 如权利要求 6 所述的吸量管（181），其特征在于，还包括辅助的锁固机构（225），该辅助的锁固机构（225）被该壳体承载用来保持该退除器于其第一位置，并且该释放机构包括用以解除该辅助的锁固机构的装置。

20. 一种与一吸量管尖端（41）一起使用以吸入和排出一预定量的液体的吸量管（51），其包括有：

一壳体（52）；

一吸量管尖端安装轴（52b），其从该壳体处延伸以接纳该吸量管尖端（41）；

一吸量管尖端退除器机构（66），其用于将该吸量管尖端（41）从该安装轴（52b）处退除；

能量储存弹簧（76）；

该退除器机构（66）中的退除器（67），该退除器（67）响应该吸量管尖端（41）插入到该安装轴（52b），用于将能量储存在该能量储存弹簧（76）中；

锁固机构（81、156、198、225、323），其被该壳体承载，以将该能量储存弹簧保持于受压缩位置；以及

用于将能量从该能量储存弹簧处释放的释放组件（91），以辅助该尖端退除器机构从该安装轴处退除该吸量管尖端。

21. 如权利要求 20 所述的吸量管，其特征在于，该退除器（67）包括：一个远端部（69b），该远端部用于将该吸量管尖端（41）从该安装轴（52b）处退除，并且其中，该释放组件（91）将能量从该能量储存弹簧（76）处释放，以移动该远端部（69b）。

22. 如权利要求 21 所述的吸量管，其特征在于，该退除器机构（66）由该壳体（52）承载，并且该远端部（69b）可从一第一位置移动到一第二位置，该第一位置允许该吸量管尖端（41）被插入到该安装轴（52b），其中，该吸量管尖端由该远端部（69b）退除，该远端部（69b）啮合到该安装轴，并且从该安装轴处将该吸量管尖端退除。

23. 如权利要求 21 所述的吸量管，其特征在于，该能量储存弹簧（76）包括一螺旋弹簧。

24. 如权利要求 23 所述的吸量管，其特征在于，

用于将能量储存于该能量储存弹簧（76）的退除器（67）包括：响应该吸量管尖端（41）插入到该安装轴（52b）的远端部（69b）与锁固装置（81；156；198；316，323），该远端部（69b）用来压缩该螺旋弹簧以将能量储存于其中，而该锁固装置（81；156；198；316，323）用来将该螺旋弹簧保持在一种受压缩的状态；以及

释放组件（91），通过释放该锁固装置（81；156；198；316，323）以驱动该远端部（69b）抵住该吸量管尖端以及使该尖端脱离该安装轴，从而将能量从该能量储存弹簧（76）处释放。

25. 如权利要求 24 所述的吸量管，其特征在于，该锁固装置（81；156；198；316，323）的特征是：

(i) 一种锁定状态，其中，该弹簧可以经由该吸量管尖端移动到该安装轴而被压缩，同时阻止沿相对于该安装轴的反方向移动；以及

(ii) 一种非锁定状态，其中，该螺旋弹簧被释放以便沿一将该尖端从该安装轴处退除的方向驱动该远端部（69b）。

26. 如权利要求 20 所述的吸量管，其特征在于，该壳体（52）可由该吸量管使用者用手握持，以及该释放组件（91）可由使用者操作。

27. 如权利要求 23 所述的吸量管，其特征在于，该螺旋弹簧包括一相对于该壳体（52）而被固定的第一端部部分与一可与该远端部（69b）一起移动的第二端部部分。

28. 如权利要求 23 或 24 所述的吸量管（181），其特征在于，该退除器包括一冲击表面（194），并且其中，该吸量管还包括一响应于由该能量储存弹簧所释放的能量的活塞（218），其用来撞击该冲击表面以辅助从该安装轴处驱动该吸量管尖端。

29. 一种用于使一吸量管尖端易于移除的机构，该吸量管尖端安装于一吸量管（51）的一安装轴（52b）上，包括：

一弹簧装载式尖端退除器（67），其在靠近该安装轴的一端处终止，而当该退除器（67）处于一种正常位置时，一吸量管尖端（41）可以被安装到该安装轴，并当该吸量管尖端被安装到该安装轴时，该退除器可从该安装轴的端部

移动离开该安装轴的端部，到达一个抵住装载弹簧的缩回位置；

用于将该退除器握持在抵住该装载弹簧的缩回位置处的锁固装置（81；156；198；316，323）；以及

一用于释放该锁固装置（81；156；198；316，323）的释放组件（91），其允许该退除器（67）退回到其正常位置处以响应该装载弹簧来辅助该吸量管尖端从该安装轴处退除。

30. 如权利要求 29 所述的机构，其特征在于，该退除器（67）由该吸量管尖端移动远离该安装轴端部。

31. 一种用于使一吸量管尖端（41）易于从一吸量管安装轴（52b）处移除的机构，其包括：

一退除器（67），其在正常情况下被偏压到一靠近该安装轴端部的第一位置，而该尖端被预先安装到该安装轴，并且当该尖端被安装到抵住该偏压的安装轴时，其是可移动的，而当该尖端被完全安装在该安装轴上时，该退除器到达一缩回位置；

能量储存弹簧（76）；

用于将该退除器握持在抵住该偏压的缩回位置处的锁固装置（81；156；198；316，323）；以及

一用于释放该锁固装置（81；156；198；316，323）的释放组件（91），其允许该退除器（67）退回到靠近该安装轴端部的位置处以响应该能量储存弹簧来辅助该吸量管尖端从该安装轴处退除。

32. 一种用于使一吸量管尖端（41）易于从一吸量管安装轴（52b）处移除的机构，其包括：

一用于从该安装轴（52b）退除该尖端（41）的退除器（67）；

一能量储存弹簧（76），在该尖端被安装在该安装轴上时储存能量，并且在该尖端被预先从该安装轴退除以使该尖端易于借助该退除器从该安装轴移除时将储存的能量释放至该退除器（67）；

锁固机构（81、156、198、225、323），以将该能量储存弹簧保持于受压缩位置；以及

用于将能量从该能量储存弹簧处释放的释放机构（91），以辅助该退除器从该安装轴处退除该吸量管尖端。

带有利用储存能的尖端退除器的吸量管

技术领域

本发明涉及用于带有可移除镶嵌式尖端的吸量管装置，尤其涉及关于具有用来退除可移除镶嵌式尖端的机构的吸量管装置。

背景技术

大多数手动式或电子式吸量管皆有一机构用来退除一固定到该吸量管轴部的抛弃式尖端。加州 Emeryville 的 Rainin Instrument 公司目前发展的 LTS 系统(其特征为低于 1 英磅的吸量管尖端安装和退除力)之前，使保持一尖端于流体密封状态在吸量管轴部上所需的固定用静摩擦力或安装用施力，基本上是大于 4 到 6 英磅，以便承受在常态吸量管操作中碰掉尖端所施加于其上的侧向力。在吸量管尖端退除期间，此摩擦保持力或安装力必须加以克服，以便可开始移动尖端离开轴部。典型地，其所需的最大吸量管退除力在 8 到 12 英磅的范围内，但可高到 20 磅。一旦该尖端开始移离该吸量管轴部，持续移动该尖端所需要的力便降低到摩擦保持力的大约 50% 到 60%。

一种一般的尖端退除机构为一种弹力偏压杆，其上端带有一拇指驱动钮位。该弹力偏压杆的下端是被固定在一位于靠近抛弃式尖端的上端的套环。例如，请参见美国专利第 3,991,617 号案和美国专利第 Re. 32,210 号案。当使用者压下按钮时，该套环的下端压抵住该尖端。该使用者必须施加一大于或等于或超过摩擦保持力的退除力，以便从吸量管的轴部上退除该尖端。大多数使用者没有足够的时间来从开始的退除力依循着尖端慢慢移动下轴部以减小所施加的退除力。相反地，该使用者继续施加最大的退除力，直到该尖端退除器撞击到尖端退除器机构的底部挡止。紧跟着快速运动和突然停住而来的等级大小为 8 到 10 英磅的静应力(对拇指造成冲击)，当长时期每天重复多次时，其会对手部和手腕造成反复性运动伤害。

已有一些不同的作法来减小来自尖端退除力对使用者拇指或手指的应力。一种作法为利用一种机械上的优势，例如通过凸轮、齿轮或杠杆机构来降低退除一尖端所需的力。例如，请参见美国专利第 4,779,467 号案和第 5,435,197 号案。然而，这些降低的力是以该使用者拇指或手指所需的额外运动作为代价。该使用者拇指或

手指所施加的能量或所作的功至少跟传统式推杆机构的所需施加能量或所作的功一样大。甚至，因为所伴随的行程距离和时间方面的限制，实际设计局限于 2:1 的机械功效，因而可降低仅两倍的施力。另一种作法是降低将尖端保持在吸量管轴部上的摩擦保持力。一种这样的解决作法是利用 O 形环在吸量管轴部上，以便与该尖端的内部表面形成一柔性可挠的密封。关于此点请参见来自 Connecticut 州 Essex 的 BrandTech Scientific 公司的 Transferpette 多通道吸量管。可惜的是，由此种 O 形环密封所提供的低保持力是以降低密封可靠度以及增加维修和增加污染的可能性作为代价的。

其它用来降低尖端退除力的作法是把焦点放在该尖端上。例如，美国专利第 4,072,330 号案和第 4,748,859 号案揭示了一种带有增大的可挠度、用于降低摩擦保持力的抛弃式尖端。然而，这些装置具有低侧向尖端稳定度的缺点。

另一种作法利用了一马达驱动式尖端退除机构。请参见例如美国专利第 4,399,712 号案。此项作法降低了作用在使用者拇指或手指上的应力，但是所受制的缺点在于：直接驱动必须具有足够的强度来产生退除一尖端所需的峰值力，而不致阻滞机构或对机构造成不当磨耗。此外，在常态吸量管循环终结时，必须提供额外的行程距离，以退除尖端。结果，必须加入额外的头端空间量以容纳额外的活塞行程距离，以及该吸量管本体必须加长。另一种马达式退除器机构是揭示在美国专利第 4,616,514 号案中并且利用到一种专利的尖端设计，其在尖端的端部上具有一软性密封位，用以增进密封作用并易于尖端的退除。

由上可见，许多目前用来降低尖端退出作用施加在吸量管使用者手部和/或手腕上的应力的解决方法具有其所伴随的缺点。希望能够发展一种可克服这些缺点的新式吸量管。

发明内容

本发明大致提供了一种吸量管，它用来反复地吸入和分配一预定量的液体。该吸量管包括一个具有第一壳体末端和第二壳体末端的中空本体。该第二壳体末端适于可移除地容纳该吸量管尖端。一退除器被该壳体承载并且具有：一设置在吸量管本体内的第一退除器末端；和一可相对于吸量管本体垂直移动的第二退除器末端。该退除器可从一第一位置移动到一第二位置，其中该第一位置可容许该吸量管尖端被紧固地安装在吸量管本体的第二壳体末端上，而该第二位置可将吸量管尖推离该吸量管本体的第二壳体末端。一弹簧和用于压缩此弹簧以便储存能量于弹簧的

机构被该本体承载。此外，锁固机构被该吸量管本体承载，以使弹簧保持于受压缩位置。释放机构被提供用来松开该锁固机构，以使该退除器被弹簧驱动到该第二位置，以便移动位于吸量管第二末端远处的吸量管尖端。

附图说明

本发明的较佳实施例详细提出在附图中。

图 1 是本发明的带有利用储存能的尖端退除器的吸量管装置的局部剖视图，其中吸量管装置的轴部上未安装一抛弃式尖端。

图 2 是图 1 吸量管装置的断面局部剖视图，其具有一抛弃式尖端安装在吸量管装置的轴部上。

图 3 是沿图 2 中线 3-3 截取的吸量管装置的剖视图。

图 4 是沿图 2 中线 4-4 截取的吸量管装置的剖视图。

图 5 是图 1 吸量管装置位于一退除按钮被驱动后的第一尖端退除状态的断面局部剖视图。

图 6 是图 1 吸量管装置的断面局部剖视图，其中此吸量管装置处于一退除杆被释放后的第二退除状态。

图 7 是图 1 吸量管装置的断面局部剖视图，其中此吸量管装置处于该退除杆被退除钮驱动后的第三退除状态。

图 8 是本发明的带有利用储存能的尖端退除器的吸量管装置的另一实施例的断面局部侧剖视图，其中此吸量管装置具有一尖端安装在其上。

图 9 是沿图 8 中线 9-9 截取的该吸量管装置的放大剖视图。

图 10 是图 8 吸量管装置处于该退除钮压下后受激励状态的断面局部剖视图。

图 11 是图 8 吸量管装置的断面局部剖视图，其中该吸量管装置处于一锁固销被释放后的第一尖端退除状态。

图 12 是图 8 吸量管装置的断面局部剖视图，其中该吸量管装置处于该锁固销被释放后的第二尖端退除状态。

图 13 是本发明的带有利用储存能的尖端退除器的吸量管装置的又一实施例的断面局部侧剖视图，其中该吸量管装置上未安装尖端。

图 14 是图 13 吸量管装置的断面局部剖视图，其中该吸量管装置带有一安装在其轴部上的抛弃式尖端。

图 15 是图 13 吸量管装置的断面局部剖视图，其中该吸量管装置处于该退除

钮被驱动并且该锁固销被释放后的第一尖端退除状态。

图 16 是图 13 吸量管装置的断面局部剖视图，其中该吸量管装置处于该退除杆被分离后的第二退除状态。

图 17 是图 13 吸量管装置的断面局部剖视图，其中该吸量管装置处于该退除杆被该退除钮手动驱动后的第三退除状态。

图 18 是本发明的带有利用储存能的尖端退除器的吸量管装置的又一实施例的断面局部侧剖视图，其中该吸量管装置上未安装尖端。

图 19 是图 18 吸量管装置的断面局部剖视图，其中该吸量管装置带有一安装在其轴部上的抛弃式尖端。

图 20 是本发明的带有利用储存能的尖端退除器的吸量管装置的另一实施例的局部侧剖视图，其中吸量管装置具有一安装在其轴部上的尖端。

图 21 是图 20 吸量管装置处于吸入位置的断面局部剖视图。

图 22 是图 20 吸量管装置处于排出位置的断面局部剖视图。

图 23 是图 20 吸量管装置的断面局部剖视图，其中此吸量管装置处于该退除钮被驱动并且一活塞被释放后的第一尖端退除状态。

图 24 是图 20 吸量管装置的断面局部剖视图，其中该吸量管装置处于该活塞冲击到退除杆后的第二退除状态。

图 25 是图 20 吸量管装置的断面局部剖视图，其中该吸量管装置处于该退除杆被该退除钮手动驱动后的第三退除状态。

图 26 是图 20 吸量管装置的断面局部剖视图，其中该吸量管装置处于尖端已被退除的回复位置。

元件符号简单说明

41	尖端
41a	基部端
42	圆锥形孔
43	开口
44	远端开口
51	吸量管
52	壳体
52a	手柄部
52b	轴部

53	弧形延伸部或指钩部轴部
54	远端
56	环形螺帽
57	柱塞
66	退除器组件
67	退除器
68	第一末端或杆部
68a	第一端或基端部
68b	第二端或远端部
69	第二末端或延伸部
69a	第一端或基端部
69b	第二端或远端部(环圈)
71	中央孔
72	上方杆护圈或衬套
73	下方凸缘
76	退除弹簧(螺旋弹簧)
76a	第一或上端部
76b	第二或下端部
77	凸缘构件或环圈
81	板构件或摩擦止动构件
81a	第一端部
81b	第二端部
82	第一或上平坦表面
83	第二或下平坦表面
84	圆形中央孔
86	内圆柱形表面
87	内部突起
91	释放机构
92	U形构件(凸轮从动子)
93	第一和第二臂
94	板部

96	第一和第二销(枢轴销)
97	第一和第二 L 形托架
98	第二弹簧(回复弹簧)
101	Y 形联结构件或连杆
101a	第一或上端部
102	可枢动枢轴销
103	远端臂部
106	手指可作动按钮
107	倾斜的上表面
109	环形表面
112	片条状凸轮构件或凸轮
113	滚子
114	销
116	回复弹簧
117	环形凹隙
118	柱
126	吸量管装置或吸量管
127	壳体
127a	第一末端或手柄部
131	退除器组件
132	退除器
133	退除杆
133a	第一或基端部
133b	第二或远端部
134	延伸部
134a	基端部
134b	远端部或环圈
136	凸缘
137	按钮
138	上倾斜表面
139	开口

142	中央孔
143	开口
146	斜向表面
151	退除弹簧
151a	第一或上端部
151b	第二或下端部
152	凸缘
153	第二凸缘构件或上凸缘
156	销
157	中央孔
158	套筒
159	螺旋弹簧
166	凹隙
167	搁板
168	第二螺旋弹簧(重置弹簧)
181	吸量管
182	壳体
182a	第一末端或手柄部
186	退除器组件是
187	退除器
188	第一末端或杆
188a	第一或基端部
188b	第二或远端部
191	中央孔
191b	中央孔下部
192	凸缘
193	套环
194	冲击表面
198	板构件或摩擦止动构件
198b	第二端部
199	内开口

200	壳体壁面
201	突部
202	中央孔
203	上平坦表面
204	下平坦表面
206	内表面
206a	止动部
206b	止动部
207	螺旋弹簧
209	短柱半球形凸点
216	退除弹簧
216a	第一或上端部
216b	第二或下端部
218	活塞
219	下表面
222	唇部
223	环形外凸缘构件或凸缘
224	突部
225	受弹簧偏压销
226	中央孔
227	开口
228	叶片弹簧
229	块体
231	沟槽
232	按钮
234	倾斜表面
236	长形构件或触动杆
237	中央孔
238	螺旋弹簧
239	环形凹隙或开口
241	中央柱

242	斜坡
243	倾斜面
244	推拔沟槽
246	斜坡
251	释放机构或组件
252	延伸部
253	长形杆
253a	第一或上端部
253b	第二或下端部
254	中央孔
261	吸量管
262	退除器组件
263	退除器
264	第一极限部或杆组件
266	第一相套合构件
267	第二相套合构件
267	下杆
267a	第一或基端部
267b	第二或远端部
271	滚子轴承机构或滚珠
272	上表面(冲击表面)
281	吸量管
282	壳体
282a	第一末端或手柄部
286	电子控制式吸入和排出组件
287	马达
288	马达轴
294	退除器组件
296	退除器
297	第一末端或杆
297a	第一或基端部

297b	第二或远端部
298	套环
299	冲击表面
301	退除弹簧
301a	第一或上端部
301b	第二或下端部
302	活塞
306	机动化组件
307	齿轮组件
308	齿轮
309	销
312	齿
313	提升件
314	齿
316	钩部
317	可挠性臂
317a	倾斜的部位
318	刚性端部件
321	突部
322	下表面
323	第二个钩部
326	按钮
328	中央孔
329	肩部
330	凹隙
331	弹簧
333	第一和第二下伸部
334	倾斜朝前表面

较佳实施例详细说明

现在将详细参照图中所示的本发明的较佳实施例。在本发明的每一实施例的

描述后将紧接着说明其操作。

如图 1-7 中所示, 在本发明的带有利用储存能的尖端退除器的吸量管的一项实施例中提供一吸量管 51, 其由一手柄部 52a 和一轴部 52b 的壳体 52 形成。该吸量管 51 供一传统式尖端 41 使用, 该尖端的类型是由加州 Emeryville 的 Rainin Instrument 公司承制。一退除器组件 66 为该壳体 52 承载, 用以将尖端 41 推离该壳体 52 的远端。该退除器组件包括一退除弹簧 76, 其在使用者将该尖端 41 安装到该轴部 52b 的远端部上时可在一退除器 67 的施力下被压缩以储存能量。该退除器组件进一步包括锁固机构, 用来保持该退除弹簧于其受压缩位置, 以及包括释放机构, 它可由使用者驱动以释放该退除器 67, 该退除器 67 然后被该退除弹簧 76 驱动, 以便将该尖端 41 推离该吸量管的远端部位。

尤其是, 尖端 41 的形状大致为圆锥形, 并且由诸如塑胶等任何适当的材料, 并最好是由透明塑胶制成。如图 1 和 2 所示, 其中尖端 41 以剖面显示, 一大致为圆锥形的孔 42 是起始于一被提供在该尖端的基部端 41a 处的开口 43。该孔 42 从基部端开口 43 延伸到形成于该尖端的远端 41b 中的远端开口 44, 其直径变小。

吸量管 51 供人的手部使用, 以便重复地吸入和排出预定量的液体, 并且包括中空的本体或壳体 52, 该本体或壳体 52 具有一第一末端或手柄部 52a 和一第二末端或轴部 52b, 其中该手柄部 52a 被设计成可为使用者的手部握持, 而该轴部 52b 则被设计成可移除地承接该吸量管尖端 41 (参见图 1-7)。手柄部 52a 大致为圆柱形, 并且其尺寸大小可被握持在使用者的手中。尤其是, 手柄部 52a 的尺寸大小使得使用者的手部可大致包覆住手柄部。一弧形延伸部或指钩部 53 从手柄部 52a 顶端的一侧边延伸出, 用以增进吸量管被握持在使用者的手中。轴部或轴 52b 大致为圆柱形, 并且其直径小于手柄部 52a 的直径。一轴部 52b 大致为圆柱形端部或远端 54 的尺寸被设计成适于匹配在吸量管尖端 41 的基部端 41a 内, 该吸量管尖端 41 的近端 41a 被压配到轴部的远端 54。手柄部 52a 和轴部 52b 在吸量管 51 的纵长或垂直轴线方向上对齐。轴部 52b 通过诸如环形螺帽 56 等任何适当的机构紧固到手柄部 52a。手柄部 52a、轴部 52b 和螺帽 56 各自由诸如塑胶等适当的材料制成。

一中央孔(图中未示出)延伸穿过轴部 52b 并且与一位于远端 54 中的开孔(图中未示出)连通, 以提供吸力或压力来分别从该吸量管尖端 41 (当被紧固到该轴部 52b 的该远端 54 时)吸入或排出液体。手动吸量管 51 具有机构, 而该机构可从手柄部 52a 被驱动, 用来从吸量管尖端 41 吸入或排出液体。此机构包括有: 一柱塞 57, 该柱塞 57 可滑动地设置在手柄部 52a 内, 并且可从手柄部的顶部加以操动。

一手把 58 被固结到柱塞 57 的顶部自由端，以增进吸量管 51 的吸入和排出机构的手动驱动。

该可手指操作的退除器组件 66 被壳体 52 承载以便将吸量管尖端 41 推离远端部 54，并且包括一退除器机构或退除器 67，其具有一可滑动地设置在壳体手柄部 52a 内的第一末端或杆部 68，和一第二末端或延伸部 69，该延伸部 69 沿着壳体 52 外部的轴部 52b 延伸。长形杆 68 呈圆柱形且有一第一端或基端部 68a 和第二端或远端部 68b，并且由金属或任何其它适当的材料制成。退除杆 68 沿着一条平行于吸量管 51 垂直轴的轴线延伸。延伸部 69 由诸如金属等任何适当的材料制成，并且具有一第一端或基端部 69a 和一第二端或远端部 69b。该延伸部 69 的基端部大致呈管状，并且被压配或以其它适当方式固定在杆 68 的远端部 68b 周围。该延伸部 69 的远端部或环圈 69b 也大致呈管状，并且被设置在轴部 52b 的远端部 54 周围，以便在其上作垂直运动。

退除器 67 可沿平行于吸量管 51 的纵长轴线的方向在一第一或上方位置和一第二或下方位置之间移动，其中该第一或上方位置可容许一吸量管尖端 41 被紧固地安装在轴部的远端部 54 上（如图 2 所示），而所述第二或下方位置可将吸量管尖端推离轴部 52b（如图 1 和 7 所示）。关于此点，退除杆 68 的至少一部分可滑动地设置在一圆柱形、垂直延伸的中央孔 71 内，该中央孔提供在手柄部 52a 上、相反于该指钩部 53 的侧边。该退除杆 68 通过一上方杆护圈或衬套 72 和一下方凸缘 73 而被设置在中央孔 71 和手柄部 52a 内，其中该上方杆护圈或衬套和下方凸缘各自朝内延伸入中央孔 71，以便可垂直地容纳并导引该退除杆 68。退除器 67 移动到其上方位置，受到延伸部基端部 69a 与下方凸缘 73 的接触限制（参见图 2）。可压缩的弹簧机构或是一呈螺旋弹簧 76 形式的弹簧，它被承载于壳体 52 的手柄部 52a 内，并且最好相对该退除杆 68 的至少一部分同心地设置。该弹簧 76 可具有范围从 8 到 80 英磅/英寸的弹簧常数，并且最好是在 12 到 50 英磅/英寸的范围内。

吸量管 51 具有包括一凸缘构件或环圈 77 的机构，用以压缩该弹簧 76，以便储存能量于弹簧中。机构是被提供来紧固该环圈 77 到该杆 68，而且就此点而论，该环圈 77 可与该杆 68 形成一体。退除器弹簧 76 被设置在该杆护圈或衬套 72 和该环圈 77 之间，尤其是具有一第一或上端部 76a，该第一或上端部 76a 设置成抵靠于该衬套 72 和一第二或下端部 76b 设置成抵靠该环圈 77。衬套 72 和环圈 77 的各自提供一环槽，以便容纳退除器弹簧 76 的个别端部。当退除器 67 在其下方位置时，该弹簧 76 处于稍微受压缩的状态，如图 7 所示。此启始的压缩防止了弹簧抖动。

退除器 67 移动到其上方位置可使退除器弹簧 76 被压缩, 如图 2 所示。衬套 72 可从壳体 52 上移除, 以容许在组装吸量管 51 时, 可将弹簧 76 和环圈 77 置入中央孔 71 内, 但仍可固定到手柄部 52a, 以致不会在退除器弹簧 76 的压缩中错位。

该退除器组件 66 包括被壳体 52 承载的锁固机构, 以便保持退除器弹簧 76 在其受压缩位置 (参见图 1 到 3)。一板构件或摩擦止动构件 81 含于该锁固机构内, 并且具有第一和第二端部 81a 和 81b。该止动构件 81 具有一第一或上平坦表面 82 和一平行于上平坦表面 82 延伸的第二或下平坦表面 83, 并且提供一圆形中央孔 84 (如图 5 所示), 此圆形中央孔由一垂直延伸在该上平坦表面 82 和下平坦表面 83 间的内圆柱形表面 86 形成。吸量管壳体 52 有一内部突起 87, 而止动构件的第一或自由端部 81a 则置于此内部突起 87 上。止动构件 81 可绕突起 87 在一第一或解除锁固位置 (如图 5 到 7 所示) 和一第二或锁固位置 (如图 1 和 2 所示) 之间枢动, 其中所述第一或解除锁固位置用以容许该杆 68 相对于止动构件 81 和壳体 52 自由地朝上方或朝下方移动, 而在图 1、2 中所示的第二或锁固位置的该止动构件 81 限制了该杆 68 在该壳体 52 内朝下移动, 无论该退除器弹簧 76 的强度如何。当该止动构件 81 处于其锁固位置时, 内圆柱形表面 8 的直径方向上反向相对的部位 86a 和 86b 摩擦接触该杆 68 的外表面, 以限制该杆相对于该止动构件朝下运动 (参见图 2 和 3)。

该退除器组件 66 进而包括释放机构, 用以相对于该杆 68 释放该止动构件 81。该释放机构 (最好是呈可以用手指加以驱动的机构的形式) 包括有一释放机构或组件 91, 以便在其锁固位置和解除锁固位置之间 (参见图 1、2 和 4) 相对于突起 87 枢动该止动构件 81。一具有第一和第二臂 93、相距一板部 94 成平行间隔延伸的 U 形构件 92 包含在该释放组件 91 内。臂 93 沿着杆 68 的相对侧边延伸并且与该杆隔开, 使得该杆 68 在无 U 形构件 92 的臂 93 之间可以向上与向下移动。U 形构件 92 通过第一和第二销 96 可枢动地承载于手柄部 52a 内, 而该第一和第二销则沿着一设置成垂直于杆 68 的枢轴线延伸。枢轴销 96 各自具有一被任何适当的机构可枢动地固定到第一和第二臂 93 之一的第一或内侧端, 以及具有一被第一和第二 L 形托架 97 之一或任何其它适当的机构固定到该壳体 52 (参见图 4) 的第二或外侧端。该两托架 97 各自具有一接合到该手柄部 52a 的内部的第一端部, 以及具有一沿着个别臂 93 的侧边延伸的第二端部。枢轴销 96 容许 U 形构件 92 可在一第一或原始位置 (如图 1 和 2 所示) 和一第二或受驱动位置 (如图 5 到 7 所示) 之间枢动, 其中在该第一或原始位置时, 该 U 形构件垂直于杆 68 延伸, 而在该第二或受驱动位

置时，U形构件被置于相对该杆68成一倾斜角度。呈一第二弹簧98的形式的机构被包含于该释放组件91内，以便将U形构件92推回到其原来位置。第二或回复弹簧98具有一第一或上端位置，其座靠于板部94的里侧，以及具有一第二或下端位置，其座靠于被提供在壳体52中的环形凹隙里。该回复弹簧98在U形构件92处于其原来位置时被施以预负荷以便可被局部压缩。使该U形构件92移动至其受驱动位置会造成弹簧98的轴向压缩。

一由金属或任何其它适当材料制成的Y形联结构件或连杆101被用来将U形构件92固定到止动构件81(参见图1到4)。该连杆101具有一第一或上端部101a，其延伸在诸臂93之间并且通过一枢轴销102可枢动地固定到诸臂93，该枢轴销延伸穿过连杆上端部101a和诸臂93(参见图1和4)。连杆101具有一呈第一和第二间隔开的远端臂部101b的形式的从上端部101a延伸出的远端部。该远端臂部101b沿着止动构件81的第二端部81b的各侧边延伸，并且通过一个或多个枢轴销103可枢动地固定到该止动构件，而该一个或多个枢轴销以熟知方式固定到该连杆101和该止动构件81(参见图1和3)。当该U形构件92移动至其第二或受驱动位置时，该刚性连杆101使该止动构件81移动至其第二或释放位置(参见图5)。相反地，在回复弹簧98的作用力下，该U形构件92回复至其第一或原始位置会造成该止动构件81绕退除杆68移动至其第一或锁固位置(参见图1和2)。该止动构件81和该U形构件92各自由诸如金属等任何适当的材料制成。

退除器组件66的手指可驱动机构具有一由塑胶或任何其它适当材料制成的手指可作动按钮106，其中手指可作动按钮被壳体手柄部52a可滑动地承载(参见图1和2)。该手指可作动按钮106具有一倾斜的上表面107，其可被使用者的手指接触以按压并因而操动按钮，且延伸通过一提供在壳体52顶部表面的开口。按钮106可从其分离或原来位置(如图1和2所示)移动到一第一驱动或尖端退除位置用以释放该止动构件81(如图5所示)，以及到一第二驱动或尖端退除位置以手动地按压杆68(如图7所示)。该手指可作动按钮106上的一环形表面109啮合壳体52，以限制该按钮106相对于该壳体52朝上移动。

按钮106包括一下垂部或凸轮构件112，其沿着杆68的基端部68a的一侧边朝下延伸入壳体52，以移动U形构件或凸轮从动子92从其原始位置至其受驱动位置。该片条状凸轮构件或凸轮112(如图4剖面所示)啮合一设置在凸轮从动子92的第一和第二臂93之间的滚子113。滚子113通过一销114可枢动地连到臂93，其中该销具有被以熟知方式固结到个别臂的反向相对的端部。呈一回复弹簧116

形式的机构被提供用来将按钮 106 推压到其原始或解除啮合的位置（如图 1 和 2 所示）。该回复弹簧 116 具有一座落在一提供于按钮 106 里侧的环形凹隙 117 内的第一或上端位置，以及一座落在一提供于杆 68 基端部 68a 顶部的环形凹隙的第二或下端位置。在按钮 106 移动到其第一驱动位置期间，如图 2 所示，凸轮 112 啮合滚子 113 并且引起滚子 113 朝下移动并朝向杆 68。凸轮从动子 92 的平板部 94 随滚子 113 朝下或逆时针方向枢动并因而朝图 5 逆时针方向枢动止动构件 81 到其分离位置，其中此项枢动为抵抗回复弹簧 98 以使固定到臂 93 的连杆 101 朝上运动的作用力。一旦滚子 113 已朝向杆 68 枢动到凸轮 112 正切于滚子外圆柱形表面的位置点时，进一步按压按钮 106 以使凸轮 112 滚动啮合该滚子 113 并且不会进一步向下枢动平板部 94。环形凹隙 117 界定从按钮 106 的中心垂下的一柱 118，其有助于保持弹簧 116 的上端部于按钮 106 内。

在操作和使用中，一吸量管尖端 41 以一熟知方式安装在壳体 52 的远端部 54 上。例如，该使用者抓握住壳体手柄部 52a 并将该远端部 54 导引进入一吸量管尖端 41 的基端开口 43。该吸量管尖端 41 典型地座落在一垂直地支承复数个吸量管尖端的尖端齿条中。该使用者以手臂和肩膀的力量朝下压在该手柄部 52a 上，以迫使该远端部 54 进入尖端的基端 41a，直至在该尖端 41 和该吸量管 51 之间提供一适当的压迫配合，以使该尖端保持在该吸量管上。在此安装步骤期间，该尖端的基端 41a 啮合延伸部的环圈 69b，以便相对于壳体 52 朝上移动退除器 67，从退除器 67 的第一或下方位置（如图 1 所示）到退除器 67 的第二或上方位置（如图 2 所示）。退除器 67 缩回入壳体手柄部 52a 会造成退除器弹簧 76 被压缩，并因而使用来安装吸量管尖端 41 到吸量管 51 上的力的一部分被储存为位能。如先前所描述，该退除器弹簧 76 被该锁固机构（其包含止动构件 81）保持于其受压缩状态。

在吸量管 51 和尖端 41 已以熟知方式被使用者利用来吸入和排出液体之后，该尖端 41 可由该使用者以其拇指朝下压在按钮 106 上以便从远端部 54 上移除。在尖端退除顺序的第一步骤期间，如上所述，按钮 106 相对于壳体 52 的朝下移动致使凸轮 112 啮合于凸轮从动子 92，以释放止动构件 81 并容许退除器 67 在受到释放退除弹簧 76 的作用力下朝下移动到壳体手柄部 52a 中。图 5 可见按钮 106 处于其第一驱动或局部受按压位置，而在此位置时，凸轮从动子 92 的平板部 94 已被按压下，以使止动构件 81 朝上或逆时针方向枢动并释放退除器 67。在尖端退除顺序的第二步骤期间，退除器 67 在退除弹簧 76 的作用力下在壳体手柄部 52a 中被迫朝下，从其完全缩回的位置（如图 5 所示）移动到延伸或下方位置（如图 6 所示）。

此退除器 67 的朝下运动致使杆远端部 68b 在轴远端部 54 上朝下推动吸量管尖端 41。在尖端退除过程中,按钮 106 被回复弹簧 116 相对于手柄部 52a 连续地朝上推。

常态地,来自退除弹簧 76 的储存能和力足以推动该吸量管尖端 41 离开轴部 52b。若是吸量管尖端 41 未被退除弹簧 76 的力完全推离轴远端部 54 的话,该使用者可进一步按压按钮 106,以使按钮的中央柱 118 啮合于该杆 68 的基端部 68a,并因而手动地进一步从其图 5 或图 6 所示的位置朝下移动该杆,直到环圈 77 啮合于壳体下方凸缘 73。如上所述,凸轮 112 在按钮 106 的进一步按压期间可滚动地啮合滚子 113。环圈 77 限制该退除器 67 在壳体 52 内的朝下运动。当该环圈 77 啮合于凸缘 73 时,退除器 67 相对于壳体 52 处于其最低位置。在吸量管尖端 41 退除以后,该使用者释放按钮 106,这造成回复弹簧 116 使按钮朝上移动通过开口 108 到达图 1 所示的完全延伸或原始的位置。

如所知,退除器组件 66 容许能量的一部分被用来安装该吸量管尖端 41 在吸量管 51 上,以便储存于退除弹簧 76 内,供稍后用来将吸量管尖端退离该吸量管。此储存能(一般由该使用者的臂部和肩膀肌肉提供)在尖端退除过程降少了使用者施加在按钮 106 上的力量,因而降低了对该使用者拇指、手腕和/或手指反复应力伤害的危险。

可理解的是,本发明尚有其它的实施例。例如,具有一利用储存能以用于一尖端 41 的吸量管装置或吸量管 126 的尖端退除器的另一实施例显示在图 8 到 12 中。其中的吸量管 126 大致类似于吸量管 51,并且采用类同的标号来描述吸量管 126 和 51 的相似构件。吸量管 126 具有一大致类似于壳体 52 的壳体 127,并且提供一第一末端或手柄部 127a 和一第二末端或轴部 52b。一退除器组件 131 被该壳体 127 承载,以便将尖端 41 推离轴部 52b 的远端,并且包含一退除弹簧 151,其在该使用者按压下一退除按钮 137 时受到压缩。该退除器组件进而包含可为使用者驱动的释放机构,以便释放一退除器 132,该退除器 132 被该退除弹簧加速以撞击该尖端 41,并因而提供一初始的冲击力用来将尖端 41 推离该轴部 52b 的远端。

退除器组件 131 相似于退除器组件 66。退除器机构或退除器 132 被包含于退除器组件 131 内并且具有一第一末端或杆 133 和一第二末端或延伸部 134。该退除杆 133 大致为圆柱形,并且具有一第一或基端部 133a 和一第二或远端部 133b。延伸部 134 大致相同于延伸部 69,并且具有一第一或基端部 134a 和一第二或远端部 134b。该延伸部的基端部 134a 相对于杆 133 的远端部 133b 同心地安装。该延伸部的远端部或环圈 134b 相对于轴远端部 54 沿周边设置以便在其上垂直移动。杆 133

和延伸部 134 各自由诸如金属等适当的材料制成。

杆 133 可滑动地设置在壳体 127 内, 以便沿一平行于吸量管 126 的纵长直线或中心线的方向移动。退除器 132 可相对于该壳体 127 纵长向地移动在一第一或上方位置和一第二或下方位置之间, 其中该第一或上方位置可容许一吸量管尖端 41 被紧固安装在轴部远端部 54 上 (如图 8 所示), 而该第二或下方位置可将吸量管尖端推离开轴部的远末端 (如图 12 所示)。壳体 127 具有一凸缘 136, 其在壳体 127 内朝上和朝下移动期间啮合并导引该杆 133。退除器 132 的朝上移动受到延伸部基端部 134 与该凸缘 136 下侧的啮合的限制。

一按钮 137 包含在退除器组件 131 的手指可驱动机构内。该按钮 137 可滑动地被壳体 127 承载, 以便沿退除器杆 133 的方向移动在一第一或延伸位置 (如图 8 所示) 和一第二或受按压位置 (如图 11 换 12 所示) 之间。该按钮由塑胶或任何其它适当的材料制成, 并且具有一上倾斜表面 138 以有助于通过该使用者的拇指来驱动吸量管 126。按钮 137 朝上延伸穿过壳体 127 的上表面之一的开口 139。一唇部 141 被提供在按钮 137 上用来啮合壳体 127, 以限制按钮朝下移动进入该壳体。按钮 137 位于退除器杆 133 的顶部, 并且提供一设置在中央的、纵长向延伸的中央孔 142, 以容纳该杆 133 的基端部 133a。中央孔 142 与一位于按钮底端的开口 143 相连通, 并且按钮提供一包围住开口 143 的斜向表面 146。

可压缩的弹簧机构或弹簧 151 被承载于壳体 127 内, 以储存能量来增进吸量管尖端 41 从吸量管 126 移除。退除弹簧 151 具有一被设置成抵靠于按钮 137 的第一或上端部 151a 和一被设置成抵靠于退除器杆 133 的第二或下端部 151b, 以及可具有范围从大约 0.15 到 20 lbs/in 并最好是范围从 0.6 到 3 lbs/in 的弹簧常数。一凸缘构件或凸缘 152 包含于退除器组件 131 内, 并且提供机构以将该凸缘 152 与退除器 132 紧固成一体。尤其是, 该凸缘 152 与杆 133 形成一体并且从杆 133 的一侧边朝外径向地延伸于一垂直于杆的纵长轴线的方向。一第二凸缘构件或上凸缘 153 包含于退除器组件 131 内, 并且从圆柱形按钮 137 的一侧边朝外径向地延伸于一垂直于按钮的纵长轴线的方向。弹簧上端部 151a 和弹簧下端部 151b 座落在一提供在杆凸缘 152 顶部表面上的相类似环形凹隙内。

按钮 137 以及尤其是其上凸缘 153 包含于吸量管 126 的机构内以压缩弹簧 151, 以便储存能量于弹簧。如图 8 和 10 所示, 该使用者按压下该按钮 137 以使该退除弹簧 151 压缩。吸量管 126 进而包含被壳体 127 承载的锁固机构, 以保持退除弹簧 151 于其受压缩位置。该锁固机构包含销 156 的一受弹簧偏压的销构件, 而销

则被退除器杆 133 承载（参见图 8 和 9）。该杆 133 提供一径向延伸的中央孔 157 用以可滑动地容纳销 156，其被诸如套筒 158 的任何适当机构保持在中央孔 157 中，而该套筒 158 则被压配入杆 133 的外圆柱形表面。销 156 形成一啮合该套筒 158 的凸缘，以限制该销 156 从该杆 133 朝外移动。一螺旋弹簧 159 被设置在中央孔 157 内，并且啮合于销 156 的后部，以便将销径向朝外地推离该杆。该壳体 127 提供一部分由一搁板 167 形成的凹隙 166，以容纳该销 156 之前导端。销 156 朝前端啮合于搁板 167 可用来限制杆 133 在壳体 127 内朝下移动，并因而将该杆 133 纵长向地锁固于壳体手柄部 127a 内。

一第二螺旋弹簧 168 包含于吸量管 126 内，以便抵抗退除弹簧 151 的作用力，用于将退除器 132 推向图 8 所示的上方位置。该退除弹簧 151 在退除器 132 和按钮 137 处于图 8 所示的上方位置时大致未受压缩。重置弹簧 168 具有一座落在一提供于杆凸缘 152 里侧上的环形凹隙内的第一或上端部，以及具有一座落在一提供于壳体 127 上的类似环形凹隙内的第二或下端部。该重置弹簧 168 具有足够的力量来提升该退除器杆 133 到达该壳体手柄部 127a 中某高度处，此高度足以让锁固销 156 之前导端靠在保持搁板 167 的顶部。该退除弹簧 151 和重置弹簧 168 沿着一条平行于杆 133 纵长轴线延伸的轴线对齐。退除弹簧 151 的弹簧常数大于重置弹簧 168 的弹簧常数，并且最好是远大于重置弹簧 168 的弹簧常数。

吸量管 126 具有手指可驱动机构，其包含按钮 137 的斜表面 146 和形成中央孔 142 的内圆柱形表面，用以释放吸量管的锁固机构。按钮 137 从图 8 所示其延伸或静置位置移动到图 11 所示其按压或驱动位置，造成所述表面 146 和形成按钮中央孔 142 的内表面迫使该销 156 径向地朝内进入杆 133。杆 156 的这种缩回释放了退除器 132 在壳体 127 内的锁固位置。

在操作和使用中，吸量管尖端 41 以如上所述的相同方式安装到吸量管 126 的远端部 54 上。然而，用于安装吸量管尖端 41 到吸量管 126 的力低于吸量管 51 中所需的安装力，因为在此吸量管 126 的安装步骤时退除弹簧 151 并未受到压缩。该退除器 132 的延伸部 134 的尺寸大小可使在尖端被压配或以任何其它适当方式固结到吸量管时，延伸部环圈 134b 的间隔高过吸量管尖端的基端部 41a。吸量管尖端 41 和延伸部环圈 134b 之间的分隔或加速间隙的范围可从大约 0.1 到 0.5 英寸，并最好是大约 0.3 英寸。在吸量管尖端 41 安装到吸量管 126 期间，退除器 132 通过锁定销 156 被锁定在其最上方位置。

在吸量管尖端 41 已被利用于所要的吸入和排出程序之后，一尖端退除过程通

过该使用者将拇指放置在按钮 137 的倾斜表面 138 上并将按钮压入壳体开口 139 而启动。在按钮 137 的向下行程的第一部分期间，如图 8 到 10 的该按钮 137 的位置变化所示，退除弹簧 151 被压缩。进一步按下按钮 137 将造成斜表面 146 接触该销 156 并且中央孔 142 的内表面推抵该销朝内进入中央孔 157，以便释放退除器 132，如图 11 所示。该退除器 132 在退除弹簧 151 的作用力下接着被加速一段等于该吸量管尖端 41 和该延伸部环圈 134b 间起始分隔间隙的距离。受到加速的延伸部撞击到该吸量管尖端 41 的基端 41a，以便在该吸量管尖端 41 上提供起始的退除力，而此力足以克服将该吸量管尖端 41 保持在轴远端部 54 上的静摩擦力。在退除器 132 的加速期间，使用者保持其拇指在按钮 137 上，以使该退除弹簧 151 在该退除器 132 上的力最大。跟随着此起始冲击，退除器 132 在退除弹簧 151 的作用力下继续朝下，直到吸量管尖端 41 被推离轴远端部 54（参见图 12）。

一旦该吸量管尖端 41 移离吸量管 126，该使用者便释放按钮 137，以便容许退除弹簧 151 变为完全伸张并且不再施加任何向下力。受压缩的回复弹簧 168 现推动退除器 132 朝上到达如图 8 所示其最上方或原来位置，在此处该销 156 弹回到搁板 167 上，以便将该退除器 132 锁固在其原来位置。

该退除器 132 加速越过该延伸部环圈 134b 和该吸量管尖端 41 间的分隔间隙会在该退除器 132 中产生一动量，其转而在冲击时产生出一峰值退除力，此峰值退除力对于一给定的弹簧常数而言将大于一未利用加速或分隔间隙的吸量管（例如吸量管 51）所产生的退除力。此加速和接下来的冲击克服了静保持力，以便开始从吸量管 126 上移除该尖端 41，并容许退除弹簧 151 具有一低于未利用该加速间隙的类似吸量管中的退除弹簧的弹簧常数。吸量管 126 容许作用在使用者拇指上的峰值力降低超过一个等级的大小。可将此等力限制在仅为一磅或两磅重，即使一尖端 41 可能需要高达 20 磅重的力来开始尖端的移动下吸量管轴 52b。

一质量的加速来产生起始退除力，如吸量管 126 中所利用的那样，额外地提供了一有效率的尖端退除系统，其中弹簧 151 储存的能量仅需要是稍大于从吸量管 126 上移除尖端 41 所需的能量。关于此点，该重置弹簧 168 的弹簧常数小于受压缩退除弹簧 151 的力，以便在该重置弹簧 168 被压缩时，仅一小部分储存于退除弹簧中的位能转换到重置弹簧 168。此外，若是储存于退除弹簧 151 的能量低于完全退除一尖端 41 所需的能量，使用者仅需要完全释放该按钮 137 来重置退除器 132 并对尖端执行第二次冲击。大部分储存能转移到该尖端，使其在每一次撞击时进一步移下轴远端部 54。冲击是可累积的，使得一具有高摩擦保持的尖端可以被多次

来自该退除器 132 撞击而被敲离轴 52b。

一利用储存能的吸量管的又一实施例显示在图 13 到 17 中。此处所示的该吸量管 181 大致类似于吸量管 51，并且采用了类同的标号来描述吸量管 181 和 51 的类同构件。吸量管 181 用于尖端 41 并且具有一大致类似于壳体 52 的壳体 182。具有尺寸大小和形状皆相同于吸量管 51 的壳体手柄部 52a 的第一末端或手柄部 182a 和第二末端或轴部 52b 包含在壳体 182 内。被壳体承载的一退除器组件 186 用以将尖端 41 推离开轴部 52b 的远端，并且包含一退除弹簧 216，其在使用者安装一尖端 41 到轴部 52b 的远端部上时在一退除器 187 的作用力下被一活塞 218 压缩。该退除器组件 186 更包含释放机构，该释放机构可被使用者驱动以相对于退除器 187 释放该活塞 218。该活塞 218 被受压缩的退除弹簧 216 驱动越过一加速间隙，以撞击该退除器 187 的表面并且接着导致该退除器 187 将该尖端 41 推离或轴部 52b 的远端。

该退除器组件 186 包含一退除器机构或退除器 187，其具有一第一末端或杆 188 和一第二末端或延伸部 69。该退除杆 188 的形状大致为圆柱形并且具有一第一或基端部 188a 和一第二或远端部 188b。杆 188 由金属或任何其它适当的材料制成。延伸部的基端部 69a 以上述关于该吸量管 51 所描述的方式被固定到杆的远端部 188b。

壳体手柄部 182a 提供一垂直延伸的中央孔 191，该中央孔 191 沿着一条平行于吸量管 181 纵长轴线的轴线延伸，以便可滑动地容纳该杆 188。一凸缘 192 朝内延伸入中央孔 191，以便可滑动地啮合并导引杆 188 以及将中央孔分隔成一上部 191a 和一下部 191b。杆 188 形成一体的套环 193，该套环 193 具有环形的上表面以便作为一冲击表面。退除器 187 可沿一平行于吸量管 181 纵长轴线的方向垂直地移动在一第一或上方位置（显示在图 14 中）和一第二或下方位置（显示在图 13 中）之间，其中该第一或上方位置可容许吸量管尖端 41 被安装到轴远端部 54，而该第二或下方位置可将吸量管尖端推离开轴部 52b。套环 193 与凸缘 192 的啮合限制了杆 188 以及因而退除器 188 相对于壳体 182 向下运动。

锁固机构包含于吸量管 181 内以便将退除器 187 锁固于其最上方位置。此锁固机构包含一板构件或摩擦止动构件 198，其大致类似于止动构件 81 并由金属或任何其它适当材料制成。止动构件 198 延伸穿过一提供于壳体壁面 200 中的内开口 199，并且具有一设置于中央孔下部 191b 内的第一端部 198a 和一设置于壳体 182 内部、中央孔 192 旁边的相反的第二端部 198b。止动构件 198 可枢动地靠置在一

突部 201 上，而此突部则形成在内部壁面 200 中并由壁面 200 中的开口 199 构成。一中央孔 202 在止动构件 198 的上平坦表面 203 和下平坦表面 204 之间垂直延伸。该圆形中央孔 202 大致类似于上述中央孔 84 并且由一具有止动部 206a 和 206b 的内表面 206 形成，以便在退除器 187 位于图 14 中所示其上方位置时摩擦啮合杆远端部 188b。止动构件 198 可在突部 201 上枢动于图 14 所示其第一或锁固位置，以便阻止杆 188 在壳体 182 内向下运动，和图 13 所示其第二或解除锁固位置，以便容许该杆的所述向下运动，两位置之间。当止动构件 198 处于其锁固或解除锁固位置时，杆 188 皆可朝上移动通过中央孔 202。一螺旋弹簧 207 提供于壳体 182 内以便将止动构件 198 推朝向其锁固位置。弹簧 207 具有一第一或上端部和一第二或下端部，该第一或上端部座落成包围一形成在止动构件第二端部 198b 底部上的半球形凸点 208，该第二或下端部则延伸越过一从壳体手柄部 182a 底壁朝上延伸的短柱 209。

可压缩的弹簧机构或弹簧 216 载于该壳体 182 内并包含于该退除器组件 186。该退除弹簧 216 具有一第一或上端部 216a，该第一或上端部 216a 被设置成抵靠于该壳体 182 和一第二或下端部 216b，该第二或下端部 216b 被绕着杆 188 的一部分同心地设置并联结到退除器 187。一环状凹隙 217 提供在壳体 182 的上部中，以便收容弹簧上端部 216a。弹簧 216 具有范围从大约 0.1 到 20 磅/英寸并最好是范围从 0.5 到 2 磅/英寸的弹簧常数。

一活塞构件 218 被包含于吸量管 181 的机构内用于压缩该退除弹簧 216，以便储存能量在弹簧 216 中以助于被安装到轴远端部 54 的吸量管尖端 41 的移除。较佳地，该活塞 218 为管状，由金属或任何其它适当材料制成，并且具有一下表面 219。该活塞 218 可在杆 188 上纵长向地移动在一第一或上方位置和一第二或下方位置之间，其中下表面 219 与冲击表面 194 分隔开（如图 14 中所示），而活塞与套环 193 相接触（如图 16 中所示）。当活塞 218 处于其上方位置时，活塞下表面 219 和套环冲击表面 194 间的距离在此被称为加速间隙，并且范围可从大约 0.1 到 0.5 英寸且最好是大约 0.3 英寸。一环唇部 222 形成在杆 188 的顶部以限制活塞 218 相对于该杆朝上运动。弹簧下端部 216b 被同心地设置成包围住活塞 218 的上部并座落成抵靠于一与活塞形成一体的环形外凸缘构件或凸缘 223。杆 188 或活塞 218 在壳体 182 内朝上运动会造成凸缘 223 压缩该退除弹簧 216。一突部 224 被提供于壳体手柄部 182a 内。活塞凸缘 223 的里侧啮合于该突部 224，如图 13 所示，以便在杆 188 移动到其下方位置期间限制活塞 218 在壳体 182 内向下运动。

辅助或额外的锁固机构包含于吸量管 181 内, 用来限定退除弹簧 216 于其受压缩位置。此锁固机构可呈受弹簧偏压销 225 的形式, 其用来限定活塞 218 相对于杆 188 在其上方位置。该杆 188 形成一纵长向延伸的中央孔 226, 其延伸通过环形唇部 222 进入杆的基端部 188a。销 225 从中央孔 226 的底部延伸通过一提供于杆 188 圆柱形壁中的开口 227。此销可相对于杆 188 移动在一第一或缩回位置(如图 15 中所示)和一第二或伸展位置(如图 13 中所示)之间, 其中在该第一或缩回位置时该销 25 大致凹入开口 227 内, 而在第二或伸展位置时该销 225 从杆 188 径向地朝外延伸。一呈叶片弹簧 228 形式的弹簧从中央孔 226 的基部朝上延伸, 并且具有一啮合于销 225 的端部, 以便将销 225 推向其伸展位置。叶片弹簧 228 由一块体 229 固结在中央孔 226, 而块体 229 则被压配入中央孔 226 的基部或以任何其它适当的机构固结在其中。该销 225 在处于其伸展或锁固位置时与一提供在管状活塞 218 的内圆柱形表面的环形凹隙或沟槽共同配合。

手指可驱动机构包含于吸量管 181 内以便从沟槽 231 释放销 225, 以容许杆 188 在壳体 182 内纵长向运动。该手指可驱动机构包含一由塑胶或任何其它适当材料制成的按钮 232。该按钮 232 可滑动地设置在该壳体 182 内以便在一条沿着退除杆 188 纵长轴线的垂直方向上移动, 并且朝上延伸通过一在壳体 182 顶部的开口 233。一倾斜表面 234 提供在该按钮 232 的顶部处, 以增进使用者以拇指作按压驱动。按钮 232 可纵长地移动在一第一或上方位置(如图 13 和 14 所示)和一按压位置(如图 17 所示)之间。

一由金属或任何其它适当材料制成的长形构件或触动杆 236 被固定到按钮 232 的底部。关于此点, 该触动杆 236 的顶端部被固定在一形成于按钮底部中的轴向中央孔 237 内。该触动杆 236 从按钮 232 朝下延伸以便滑设在杆 188 的中央孔 226 内。以此方式, 按钮 232 可相对于所述杆 188 沿一纵长方向移动。触动杆 236 与杆 188 可滑动啮合, 用以导引按钮 232 相对于杆 188 和壳体 182 的纵长向移动。一呈螺旋弹簧 238 形式的弹簧被设置在杆 188 和按钮 232 之间, 以便将按钮 232 相对于手柄部 182a 推回到其上方或伸展的位置。该回复弹簧 238 与触动杆 236 的上部同心地设置, 并且具有一第一或上端部和一第二或下端部, 该第一或上端部位在一形成于按钮 232 底部中的环形凹隙或开口 239 内, 而该第二或下端部是位在一提供于杆环形唇部 222 顶部中的环形凹隙内。该环形开口 239 在按钮 232 底部处界定出一中央柱 241, 而触动杆 236 从此中央柱 241 悬垂下。该触动杆 236 具有一尖的下端 242, 它部分地由一倾斜面 243 形成, 以便啮合一形成在销 225 侧边中的沟

槽 244。该推拔沟槽 244 部分地由一倾斜面或斜坡 246 形成。当退除器 187 处于其上方位置并且活塞 218 通过销 225 纵长向地与退除器 187 相锁固时，将按钮 232 按压到其下方位置将使触动杆 236 的尖下端 242 从该环形沟槽 231 缩回该销 225。在此项操作中，尖下端 242 的倾斜面 243 在该销 225 上啮合于该斜坡 246，以便抵抗叶片弹簧 228 的作用力径向朝内地移动该销。

吸量管 181 包含一释放机构或组件 251，其被按钮 32 所驱动以使止动构件 198 从其锁固位置移动到其解除锁固或释放位置，以便容许退除器 187 朝下移动到其下方位置。一从活塞 218 的一侧边上凸缘 223 径向延伸的板状延伸部 252 包含于释放组件 251 内。延伸部 252 最好与凸缘 233 一体形成。一长形杆 253 进一步包含于该释放组件 251 内，长形杆 253 可滑动地设置在一中央孔 254 内，而中央孔则沿一平行于壳体 182 纵长轴线的方向延伸通过壳体手柄部 182。推杆或释放杆 253 具有一第一或上端部 253a 和一第二或下端部 253b。当活塞 218 被触动杆 236 从其上方位置释放时，上端部 253a 被延伸部 252 啮合。长形杆 253 的下端部 253b 静置在止动构件第二端部 198b 的上表面 203 上。活塞 218 在退除杆 188 上从其上方纵长向位置移动到其下方纵长向位置会造成该延伸部 252 啮合并朝下移动推杆 253，以使推杆的下端部 253b 抗着止动弹簧 207 的作用力朝下推止动构件第二端部 198b 并因而释放止动构件。

现将描述吸量管 181 的操作和使用。当吸量管 181 处于其静置位置时，如图 13 中所示，活塞 218 被销 225 纵长向地锁固到杆 188，并且退除器 187 处于其下方位置且套环 193 啮合于凸缘 192。回复弹簧 238 推该按钮 232 和该触动杆 236 朝向其在壳体手柄部 182a 内的个别上方位置以及推该杆 188 到其下方位置，以确保锁固销 225 啮合在突部 224 上。止动构件 198 处于其释放位置并且按钮 232 处于其完全自从壳体 182 顶部延伸出的上方或原来位置。使用者抓握住壳体手柄部 182a 并以上述参考吸量管 51 所描述的方式将吸量管尖端 41 安装到轴远端部 54。在此安装步骤中，吸量管尖端的基端 41a 啮合于轴远端部 54 并推退除器 187 从其下方位置，如图 13 中所示，到其上方位置，如图 14 中所示。退除器 187 的此纵长向运动造成活塞凸缘 223 压缩该退除弹簧 216。当杆 188 移动到其上方位置，延伸部 252 朝上移动，以容许止动弹簧 207 以顺时针方向枢动止动构件 198 朝向其锁固位置。退除器组件 186 的组成构件在纵长方向上的尺寸被设计成在杆 188 到达其上方位置之前，止动构件 198 便已枢动到其锁固位置（参见图 15）。以此方式，被利用来安装该吸量管尖端 41 到吸量管 181 的能量的一部分被储存于受压缩的退除弹簧

216。

利用吸量管尖端 41 完成吸入和排出流程之后,该尖端 41 可以按下该按钮 232 而从吸量管 181 的远端被退除。由于按钮 232 抗着回复弹簧 238 的相当弱的力而被按下,故触动杆 236 朝向销 225 在活塞中央孔 226 中前进,以上述方式,触动杆 236 的尖端 242 啮合于销 225 中的斜坡 246 以缩回该销并因而从杆 188 纵长向地释放活塞 218 (参见图 15)。一旦释放,活塞 218 的下表面 219 并在退除弹簧 216 的作用力下加速朝向所述杆 188 上的冲击面 194。当活塞 218 朝向套环 193 移动以触发该止动构件 198 运动到其释放位置时,延伸部 252 啮合于推杆 253 的上端部 253a。如上所述,推杆 253 在退除弹簧 216 的作用力下被延伸部 252 朝下移动,以便抗着弹簧 207 的回复力,以逆时针方向绕着突部 201 来枢动止动构件 198。退除弹簧 216 具有的弹簧常数大于止动弹簧 207 的弹簧常数。结果,退除弹簧 216 的力足以克服止动弹簧 207 的回复力。退除器组件 186 的各个组成构件的尺寸大小使得止动构件 198 在该活塞下表面 219 啮合冲击表面 194 之前的某时刻释放退除器 187,如图 16 中所示。退除器 187 对吸量管尖端 41 提供了初始的退除力,以克服保持吸量管尖端在轴远端部 54 上的静摩擦力。之后,活塞 218 和退除弹簧 216 驱动该退除器 187 相对于壳体手柄部 182a 进一步朝下,以使延伸部 69 将该吸量管尖端 41 推向轴远端部 54 上的远处。若是活塞 218 提供了不足的能量来从吸量管 181 完全移除尖端 41,使用者可进一步压下按钮 232 (只要使用者保持拇指在按钮上便仍然与退除杆 188 实体接触) 以使柱 241 手动地按压退除器 187 并因而从吸量管 181 移除尖端 41。正如所见,本发明的范围大到足以涵盖一种吸量管,其具有不足的储存能来推一尖端 41 完全脱离开吸量管但是足以克服保持尖端在吸量管上的峰值静摩擦力。

移除尖端 41 之后,该使用者释放按钮 232 以使按钮在回复弹簧 238 的作用力下回到其原来位置,以及同样地使退除杆 188 回到其下方位置。该按钮 232 和退除杆 188 的相对纵长向分离使得触动杆 236 的尖端 242 从销沟槽 225 缩回并因而释放了锁固销 225。释放按钮 232 之后,退除弹簧 216 保持活塞 218 在其下方位置抵靠于突部 224。活塞 218 和杆 188 设置于其个别的下方位置使得现被释放的销 225 对齐并延伸入所述活塞 218 中的环形沟槽 231,并因而纵长向地锁固活塞 218 和杆 188 在一起 (参见图 13)。

吸量管 181 采纳了吸量管 51 和 126 两者的特点。当安装尖端 41 到吸量管 181 上时,用来加速活塞 218 的能量储存在退除弹簧 216 中并由使用者的手臂和肩膀来

提供。该使用者仅需要很少的能量来驱动吸量管尖端 41 的移除。使用者仅抗着回复弹簧 238 的相当弱的力来压下按钮 232，以抗着叶片弹簧 228 的相当弱的力来缩回锁固销 225。此外，活塞 218 加速跨越过活塞下表面 219 和套环冲击表面 194 之间隙，在吸量管尖端 41 上提供初始的冲击力，以助于尖端从该吸量管 181 移除，以及提供了一种在能量上具有效率的系统。

在本发明吸量管的某些应用中，希望能够增加该加速间隙，亦即一活塞在一退除弹簧的作用力下接触一退除器冲击表面之前所行经的距离，以便将退除弹簧中储存的能量的较大部分转换成活塞动量。一种具有增加的加速间隙的吸量管实施例显示在图 18 和 19 中。其中的吸量管 261 大致类似于该吸量管 181，并且使用类同的标号来描述吸量管 261 和 181 的类同构件。一退除器组件 262 被壳体 182 所载并且包含一退除器 263，该退除器具有第一和第二相套合的构件 266 和 267 来将一尖端 41 推离开壳体轴部 52b 的远端。当使用者安装一尖端 41 到轴部 52b 的远端部上时，退除弹簧 216 在退除器 263 的作用力下被一活塞 218 压缩。当使用者释放时，活塞被受压缩退除弹簧 216 所驱动而越过一增大的加速间隙（因第一和第二构件 266 和 267 相套合在一起而变得可能）以冲击所述退除器 263 的表面并使退除器 263 推尖端 41 离开轴部 52b。

尤其特别的是，该退除器机构或退除器 263 大致类似于退除器 187 并且包含一第一极限部或杆组件 264 和一第二极限部或延伸部 69。该杆组件 264 由第一和第二相套合的构件组成，其呈一第一或上杆 266 和一第二或下杆 267 的形式，且各由金属或任何其它适当材料制成。上杆 266 大致为圆柱形并且具有一第一或基端部 266a 和一第二或远端部 266b。该基端部 266a 大致相同于杆 188 的基端部 188a，并且使用类同的标号来描述基端部 266a 和 188a 的类同构件。下杆 267 具有一第一或基端部 267a 和一第二或远端部 267b。该基端部 267a 大致为杯形并且在其内提供一轴向延伸的中央孔 268 以容纳该上杆 266 的该远端部 266b。下杆 267 的远端部 267b 大致相同于退除杆 188 的远端部 188b，并且以上述方式固结到延伸部的基端部 69a。所述下杆的基端部 267a 具有一上表面 272，其用作一冲击表面。

上杆 266 相对于下杆 267 可纵长向地移动在一第一和收持位置，如图 18 中所示，其中远端部 266b 位在下杆的进端部 267a 内，和一第二或伸展位置，如图 19 所示。复数个滚子轴承机构或滚珠 271（其中的两个是显在图 18 和 19 中）环绕该基端部 167a 沿周边安装，以便可滚动地啮合上杆 266。尤其是，该滚珠 271 嵌合于下杆部 267a 中，并啮合在下杆部 267a 外侧上形成中央孔上部 191a 的壳体 182

的内圆柱形表面,和下杆部 267a 内侧上上杆部 266b 的外圆柱形表面。极希望滚珠 271 相对于杆 266 和 267 的各者皆不会滑动。因此,该滚珠 271 被强迫配合在该壳体 182 和上杆 266 之间,并且由在退除弹簧 216 的作用力下可禁止所述杆 266 相对于该滚珠滑移的任何适当材料制成。

在另一实施例中,该滚珠 271 可被正齿轮取代,其被固结成在连于下杆部 267a 的水平轴上转动,以便啮合并上下跨于提供在中央孔 191a 内表面上和杆部 266b 外表面上的齿轮表面。

吸量管 261 的管状活塞 218 可相对于下杆 267 移动在一第一或上方位置,如图 19 所示,其中该活塞与下杆 267 相隔开,和一第二或下方位置(图中未示出),其中管状活塞 218 的下表面 219 与下杆 267 的冲击表面 272 相接触。活塞 218 运动到其上方位置可以上述吸量管 181 所描述的方式压缩该退除弹簧 216。当活塞 218 如此地设置在其上方位置时,提供一等于活塞下表面 219 和冲击表面 72 之间的距离的加速或分离间隙。在吸量管 261 中的弹簧 216 可具有范围从大约 0.05 到 10 磅/英寸并最好是从 0.25 到 1 磅/英寸的弹簧常数。吸量管 261 中的该加速间隙的范围可从大约 0.2 到 1 英寸并最好是大约 0.6 英寸。

吸量管 261 的操作和使用大致类似于上述吸量管 181 的操作。在安装吸量管尖端 41 到轴远端部 54 期间,该吸量管尖端 41 使该退除器 267 从其下方位置(示于图 18 中)移动到其上方位置(示于图 19 中)。在此安装期间,当下杆 267 于壳体 182 内朝上移动时,滚珠 271 可滚动地啮合中央孔上部 191a 的内表面,以便使得上杆 266 相对于下杆 267 朝上套合。该滚珠 271 造成上杆 266 朝上行进大约是下杆 267 于壳体 182 内朝上行经的距离的两倍。在此安装步骤期间,退除弹簧 216 在活塞 218 的作用力下受到压缩。

利用吸量管 261 完成所希望的吸入和排出程序之后,该吸量管尖端 41 可通过压下按钮 232 以缩回销 225 以及因而从上杆 266 释放活塞 218,而被推离开吸量管。该被压缩的退除弹簧 216 造成活塞朝下加速越过活塞 218 和冲击表面 272 之间的分离间隙,使延伸部 252 啮合于释放杆 253 并因而正好在活塞啮合于冲击表面 272 之前释放止动构件 198。由活塞产生在该退除器 263 上的相当高的起始力克服了吸量管尖端 41 和轴远端部 54 之间的静摩擦力,以助于该吸量管尖端从轴 52b 上移除。

套合组件 264 提供了一同轴的 1:2 增益机构,其约使活塞 218 和冲击表面 272 间的加速间隙变为两倍,因而降低了所需来自退除弹簧 216 的退除力。此较大的加速间隙容许退除弹簧 216 可加速活塞 218 一较大的距离,以便增加活塞的动量和活

塞 218 提供在下杆 267 上的最终冲击力。由杆 267 提供给尖端 41 的峰值退除力，对于一给定的弹簧常数而言，大于一具有较短加速间隙的吸量管（诸如吸量管 181）产生的退除力。也可提供其它的机构或组件来产生出容许一冲击力的加速或分离间隙。例如，可提供利用齿轮的旋转冲击。

可理解的是，可提供其它的吸量管利用退除杆和活塞的类构件间大于一比一的增益，例如下杆 267 和吸量管 261 活塞 218 之间 1: 2 的增益，这也属于本发明的范围。例如，该大于一比一的增益可由滑轮和皮带、齿轮、凸轮和/或杠杆来提供。

本发明的吸量管可以自动化或电子式控制。一具有类似于吸量管 51 和 181 的自动的吸量管 281 显示在图 20 到 26 中，并且使用类似的标号来描述吸量管 281、51 和 181 上的类同构件。一般而言，吸量管 281 由一本体或壳体 282 形成，其具有一被适配成为使用者的手所握持的第一末端或手柄部 282a，和一被适配成可移除地接收一吸量管尖端 41 的第二末端或轴部 52b。一退除器组件 294 被壳体 282 所载并包含一退除器 296 以将尖端 41 推离开轴部 52b 的远端。在一电子控制式吸入和排出组件 286 的排出行程期间，一退除弹簧 301 被一活塞 302 压缩。当使用者释放时，活塞 302 被受压缩的退除弹簧 301 驱动越过一加速间隙，以冲击退除器 296 的一表面并使退除器然后将尖端 41 推离开轴部 52b 的远端。

尤其是，手柄或手柄部 282a 大致为圆柱形，并且其尺寸大小可被握持在使用者的手中。壳体 282 由塑胶或任何其它适当材料制成。一电子式控制的吸入和排出组件 286 被壳体 282 所载，并包含有一马达和一线性驱动轴或马达轴 288，用于吸入液体和从安装于轴远端部 54 的尖端 41 排出此液体。垂直设置的轴 288 沿平行于吸量管 281 纵长轴线的方向延伸通过马达 287。该轴 288 被马达 287 驱动于一第一或上方位置，如图 21 中所示，用以将液体吸入吸量管尖端 41，和一第二或下方位置，如图 20 和 22 中所示，用以将此液体从吸量管尖端排出。电子电路（未显示出）被该壳体手柄部 282a 所载并且电连于马达 287。一个或多个可手指驱动机构，诸如按钮 291，被提供来控制马达 287，并且一额外的显示器 292 容许监控吸量管 281 的某些操作。

退除器组件 294 被手柄部 282a 所载，并且包含一退除器机构或退除器 296，其具有一可滑动地设置在壳体手柄部 282a 内的第一末端或杆 297。该退除杆 297 由金属或任何其它适当材料制成，并且具有一第一或基端部 297a 和一第二或远端部 297b。一具有基端部 69a 的延伸部 69 被固定到杆的远端部 297b。该退除器 296

在壳体 282 内可垂直地移动于一第一或上方位置（图 20 中所示）和一第二或下方位置（图 26 中所示）。延伸部的基端部 69a 与手柄部 282a 下壁啮合，图 20 中所示，限制了退除器 296 的朝上运动。一环形套圈 298 被设置在杆 297 的中央部的周围，并且形成一上方或冲击表面 299。

可压缩的弹性机构或弹簧 301 载于壳体 282 内，并且最好是同心地设置在该杆 297 的至少一部分的周围。退除弹簧 301 具有第一或上端部 301a 和第二或下端部 301b，并且弹簧常数范围从 0.05 到 40 英磅/英寸并最好是范围从 0.5 到 5 英磅/英寸。吸量管 281 内包含压缩该退除弹簧 301 的机构，并最好包含一可滑动地设置在该杆的基端部 297a 上的凸缘构件或活塞 302。活塞 302 可由金属或任何其它适当材料制成。退除弹簧 301 被设置在壳体 282 和活塞 302 之间，且上端部 301a 座靠于壳体，而下端部 301b 座靠于活塞 302。活塞 302 可沿着杆 297 移动在一第一或上方位置，其中活塞为与冲击表面 299 相隔开，如图 22 中所示，和一第二或下方位置，其中活塞为座落在套圈 298 上，如图 21 中所示。活塞 302 的下平坦表面和套圈 298 的冲击表面 299 之间的间隙在被称为加速或分离间隙，且范围可从 0.04 到 1 英寸，并最好是约 0.1 英寸。一突部 303 从壳体手柄部 282a 朝内延伸，并且在套圈 298 在壳体中朝下移动到低于突部 303 时限制了活塞 302 在壳体内的下方行程。

吸入和排出组件 286 包含在吸量管 281 的机动化组件 306 内，以使活塞 302 从其下方位置移动到其上方位置。关于此点，轴 288 包含在机动化组件 306 的轮牙和齿轮组件 307 内。组件 307 进而包括一通过一销 309 或任何其它适当机构可枢动地安装到壳体手柄部 282a 的齿轮 308，并且可与复数个齿 312 相啮合，这些齿沿着轴 288 上端部的侧边纵长向地间隔开。一长形从动构件或提升件 313 通过任何适当的机构（未示出）可滑动地承载于壳体手柄部 282a 内，以便沿一平行于吸量管 281 纵长轴线的方向在一第一或下方位置，示于图 21 中，和一第二或上方位置，示于图 22 中之间移动。提升件 313 沿其侧边具有复数个纵长向上间隔开的齿 314，其与该轴 288 的齿 312 对角线反向相对的齿轮 308 啮合。齿轮 308 因而被设置在轴 288 和提升件 313 之间，以使轴 288 运动到其上方和吸入位置将造成提升件 313 被移动到其下方或排出位置，以及相反地，该轴 288 移动到其下方位置将驱动提升件 313 到其上方位置。

一钩部 316 被固定到提升件 313 的背侧，并且包含一可挠性臂 317，其由金属或任何其它适当材料制成，和一刚性端部件 318，此刚性端部件具有一上表面，其

形成一突部 321 和一倾斜的下表面 322。臂 317 提供一倾斜的部位 317a。在提升件 313 运到其上方位置期间，突部 321 啮合于活塞 302 下侧，以便将活塞推到其与冲击表面 299 相隔开的上方位置。以此方式，轴 288 移动到其吸入位置会造成驱动活塞 302 抗着退除弹簧 301 的作用力被移动到其上方或啮合位置。

一额外的或第二个钩部 323 包含于吸量管 281 的锁固机构内，以保持活塞 302 在其上方位置并因而保持退除弹簧 301 在其受压缩位置。额外的钩部 323 大致类似于钩部 316 并且被固定到壳体 282。当驱动活塞 302 移动到其上方位置时，该活塞啮合于钩部 323 的倾斜表面 322，使其钩部在臂 317 处弯折并容许活塞 302 通过端部件 318。端部件 318 然后回到其原来位置，在此处额外钩部 323 的突部 321 被设置在活塞 302 内，以协助活塞 302 保持在其上方位置（参见图 22）。

手指可驱动机构被包含于吸量管 281 内以释放钩部 316 和 323，使得退除器 296 被退除弹簧 301 驱动到其下方位置。此手指可驱动机构包含一按钮 326，该按钮 326 可滑动地设置在壳体手柄部 282a 内并朝上延伸通过一位于手柄部顶部中的开口。该按钮 326 提供一朝上延伸入按钮的下侧的轴向中央孔 328，以便可滑动容纳杆的基端部 297a。一肩部 329 形成在该杆的基端部 297a 上，用以限制按钮 326 在杆 297 上朝下滑动。一凹隙 330 形成在按钮 326 的下侧并且最好是同心地设置在中央孔 328 的周围，以容纳设置在按钮 326 和壳体 282 间的一回复弹簧 331 的至少一部分。弹簧 331 用来将按钮 326 朝上推到其上方和伸展位置。按钮 326 提供一肩部 332 来扣在壳体 282 的一部分上，以限制按钮 326 的朝上行程。按钮 326 具有第一和第二下伸部 333，其具有个别的倾斜朝前表面 334。一旦压下按钮 326 时，该下伸部 333 的倾斜表面 334 便相互配合于臂部 317 的倾斜部位 317a，以使钩部 316 和 323 彼此分离并因而将突部 321 从驱动活塞 302 下方移出。

在吸量管 281 的操作和使用中，将吸量管尖端 41 安装到轴远端部 54 上会使退除器 296 从图 26 中所示其下方位置移动到图 20 中所示其上方位置。当该杆 297 移动到其上方位置时，其上套环 298 接触活塞并在壳体 282 内朝上载送活塞。活塞 302 朝上移动稍微压缩了退除弹簧 301。在吸量管 281 的操作期间，当液体被从壳体 282 排出时，轴 288 被马达 287 朝上运动。如图 20 和 21 中所示，液体的吸入使提升件 313 被齿轮 308 驱动到其下方位置。当端部件 318 在此向下行程通过活塞 302 时，钩部 316 上的倾斜下表面 322 容许端部件 318 相对于杆 297 径向地朝外移动。在液体从吸量管 281 被排出的同时，轴 288 被马达 287 朝下驱动到其排出位置，使得提升件 313 朝上运动。如上所述，钩部 316 上的突部 321 啮合于活塞 302 的里

侧并将活塞移动到其上方位置，在此处该活塞被钩部 316 和 323 阻止住。在任何后续吸入和排出过程期间，钩部 316 在活塞 302 的内被朝上和朝下移动，而活塞则被钩部 323 保持在其上方位置。

一旦完成吸量管 281 的工作循环，吸量管尖端 41 便由使用者压下按钮 326 而被推离轴远端部 54。该按钮的朝下运动造成下伸件 333 啮合于钩部 316 和 323 的臂部 317，以便以上述方式从钩部 316 和 323 释放该活塞 302。退除弹簧 301 然后驱动活塞 302 通过加速间隙，以使被加速的活塞 302 撞击到套环 298 来提供初始的尖端退除力，以克服保持吸量管尖端 41 在轴远端部 54 上的静摩擦力。杆 297 上的套环 298 被活塞 302 朝下驱动，直到吸量管尖端 41 脱离轴远端部 54 并且活塞 302 啮合于壳体突部 303。若是活塞 302 的动量和退除弹簧 301 中的储存能不足以从轴远端部 54 完全移除尖端 41 的话，杆 297 可通过使用者进一步压下按钮（其座落在提供于杆基端部 297a 上的环形肩部 329 上）而进一步地朝下移动，以便手动地完成尖端的移除。一旦子轴 52b 移除吸量管尖端 41，使用者便释放按钮 326，以容许回复弹簧 331 将按钮 326 移动到图 26 中所示其上方或原来位置。

虽然本发明的可压缩弹性机构是显示一螺旋弹簧，但应可知，在不偏离本发明的范围下，可采用其它类型的弹簧。例如，该能量储存弹簧可为一扭力杆、一诸如空气弹簧的气缸、或是相斥的磁场，其中储能被储存在座向相斥的两磁铁的磁场中。

可理解到，本发明的吸量管可为非手持式。例如，本发明的范围大到足以涵盖手动控制的机械化吸量管，例如通过电脑荧屏、键盘、鼠标或其它适当机构来控制，或是为自动化而不含有任何可以手指驱动的结构。在这样的机械化吸量管中，储能的利用于尖端的移除有利地降低了尖端移除所需要的力。

经由上述，可得已提供了一种吸量管，其储存能量可稍后用于移除一尖端。一可压缩弹性机构在吸量管中提供为储存该能量。储能的提供可来自安装尖端到吸量管上、来自使用者的拇指或手指和/或来自吸量管的自动化吸入和/或排出液体。一冲击力可以额外地提供来起始尖端的移除，并且此冲击力可通过加速一类似活塞的构件越过一间隙而产生。吸量管可为手持式，其减小了对使用者拇指或手指的应力。

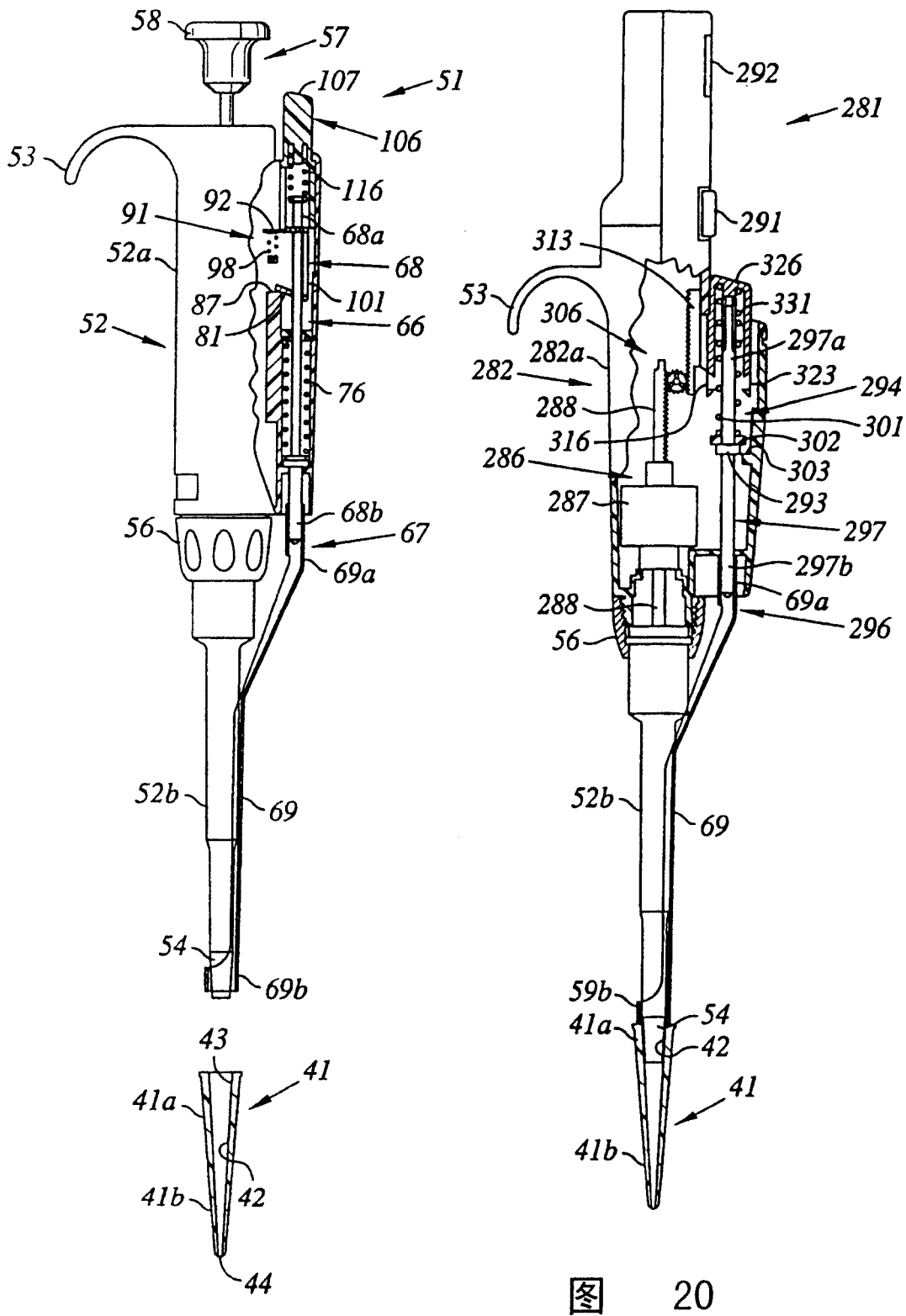


图 1

图 20

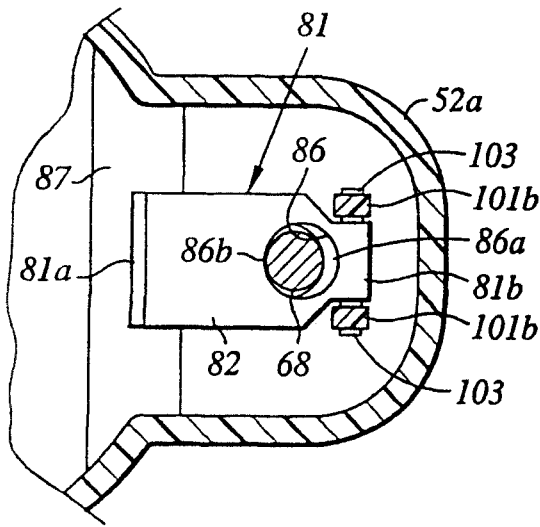


图 3

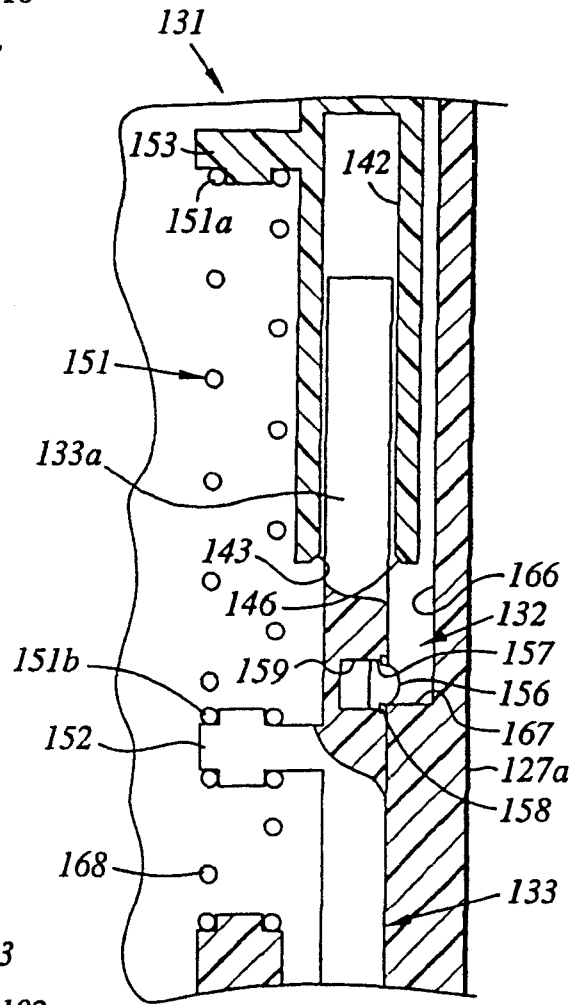


图 9

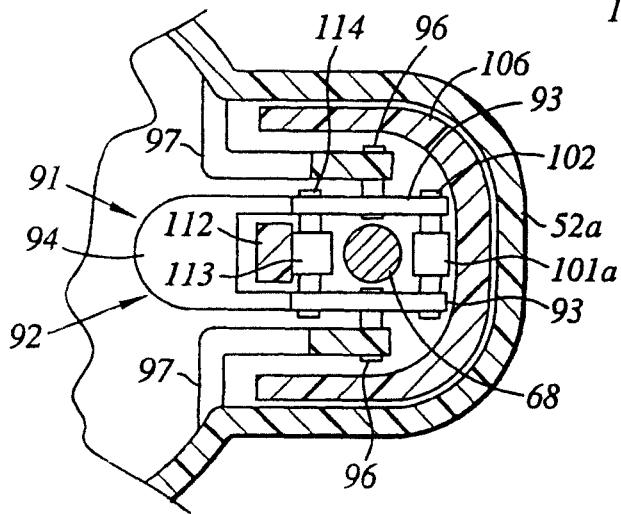


图 4

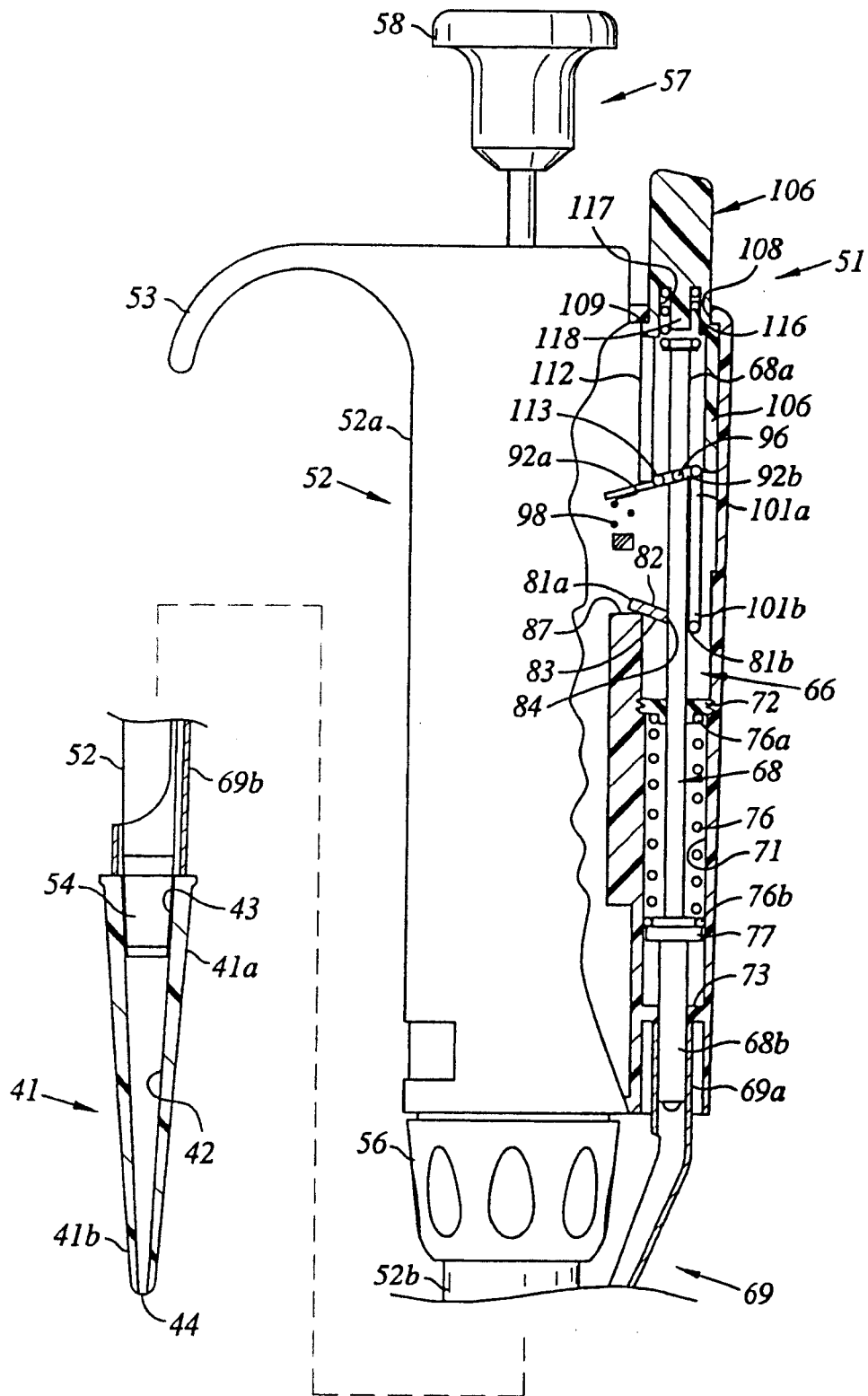


图 5

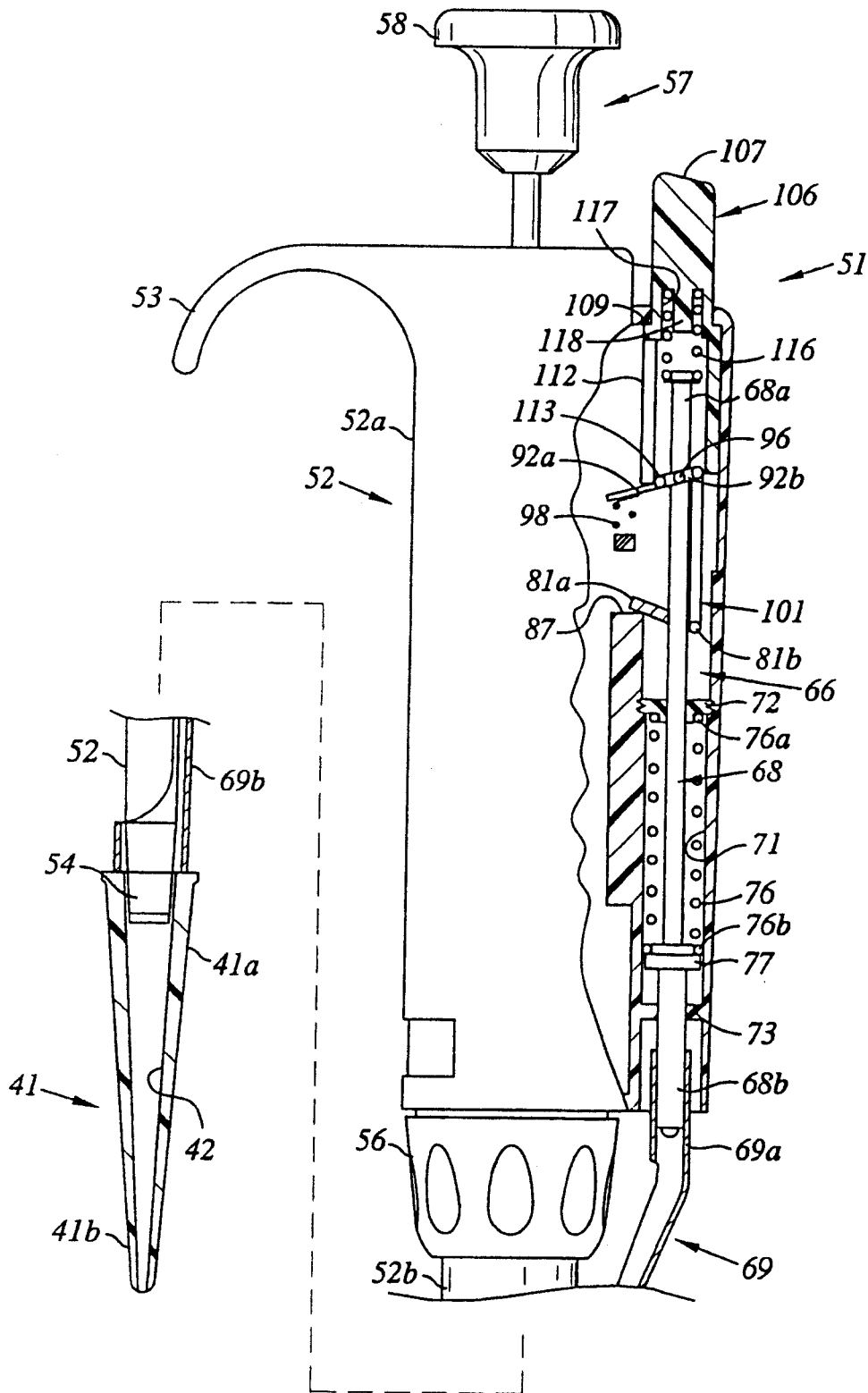


图 6

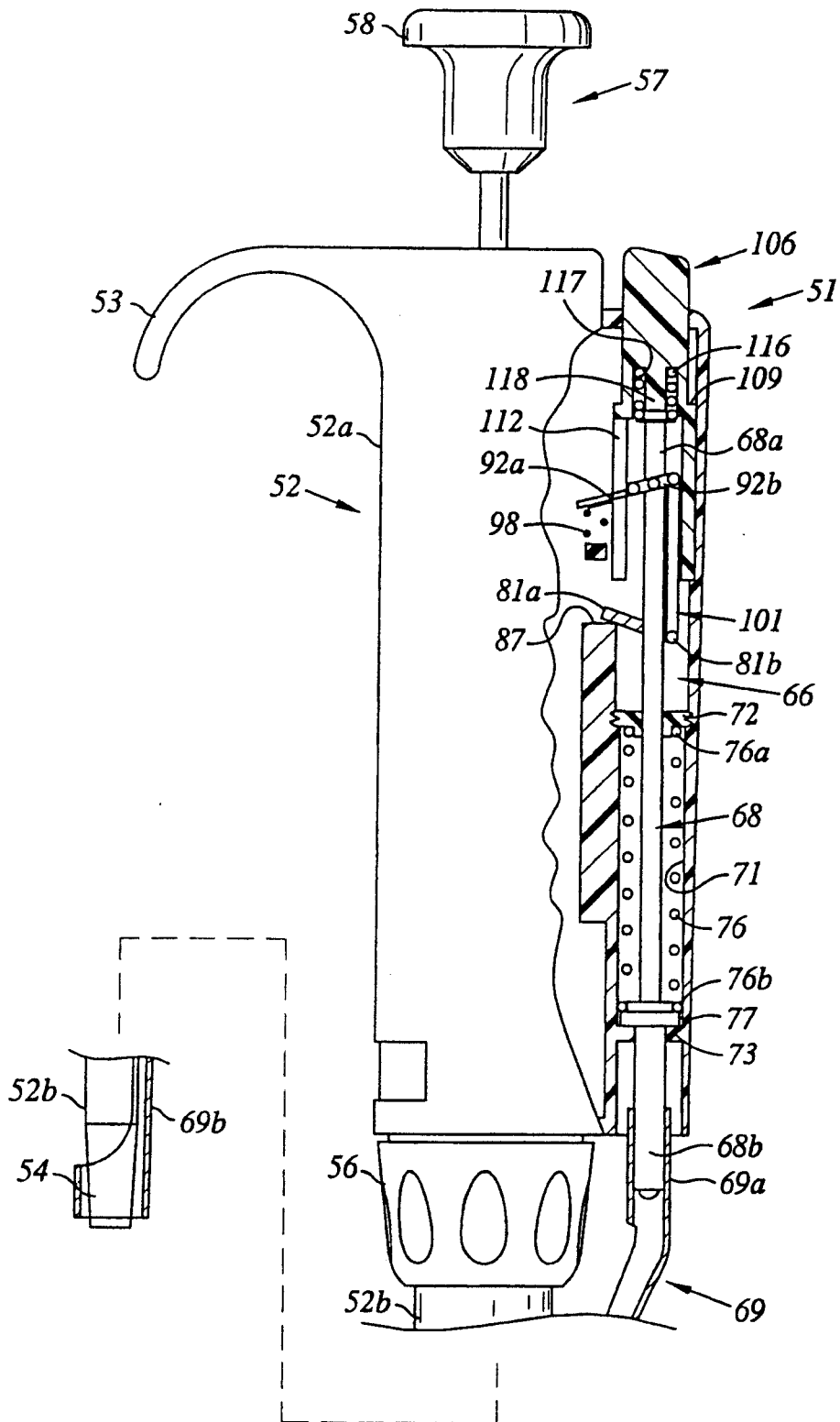


图 7

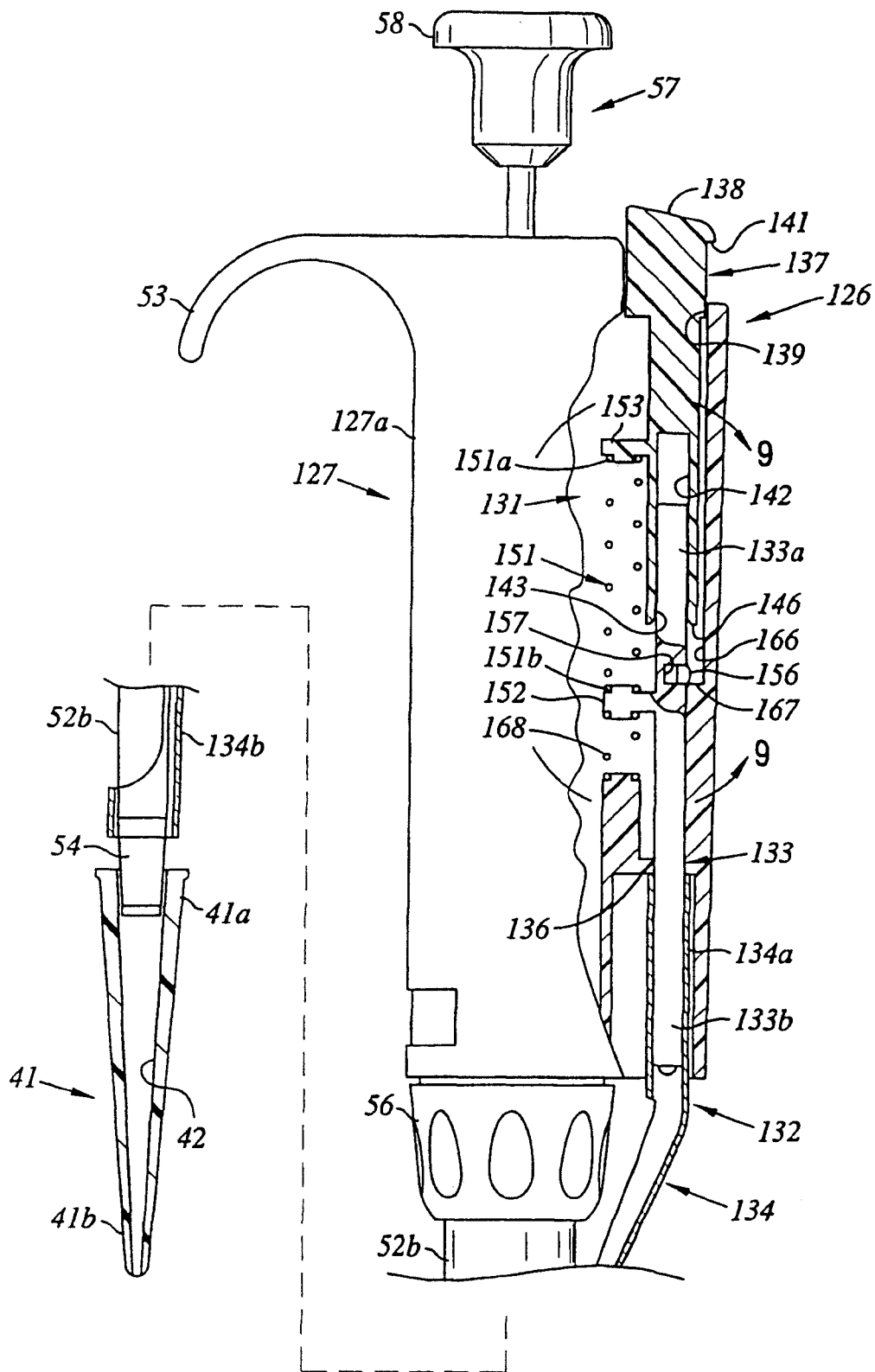


图 8

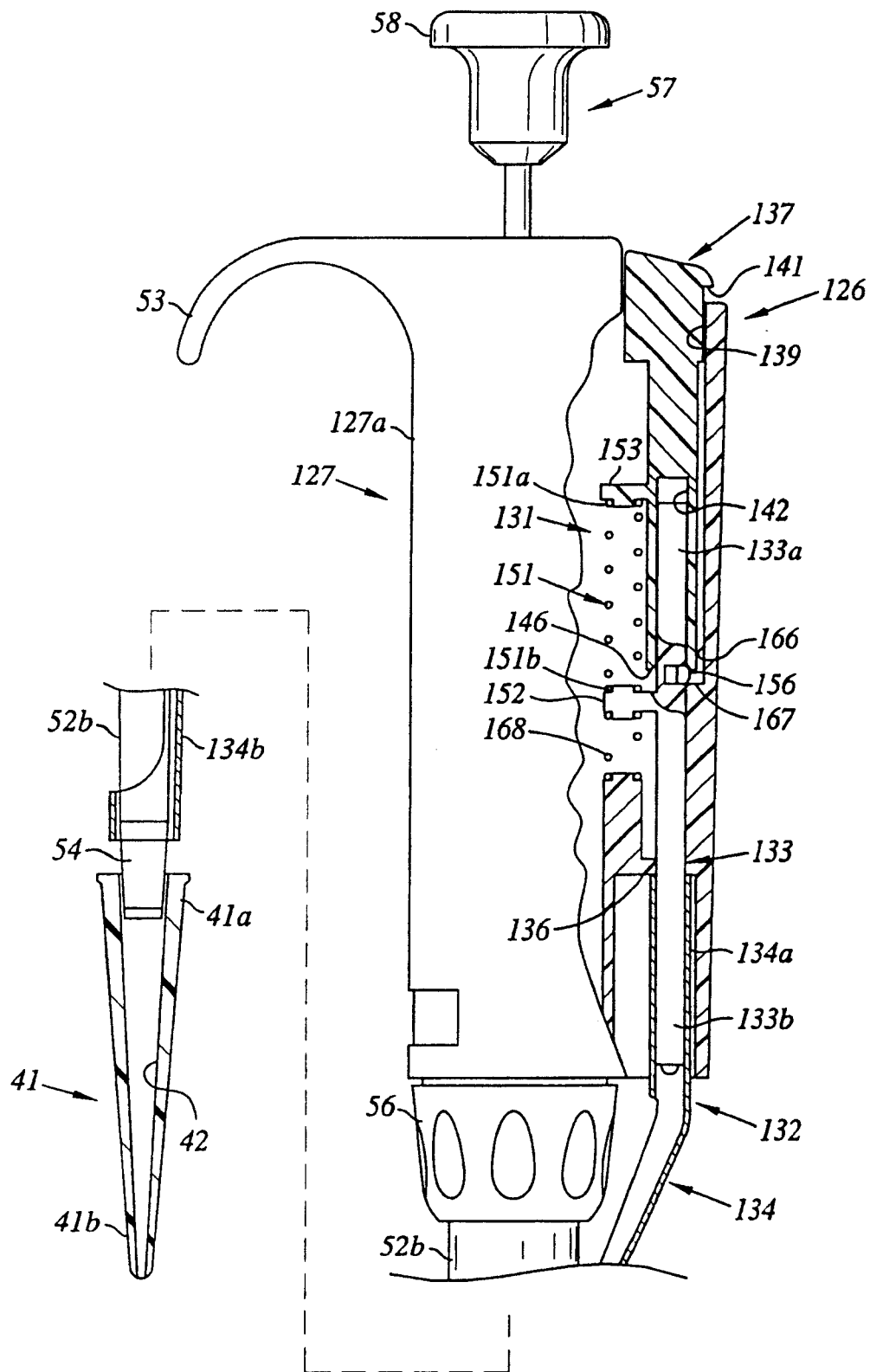


图 10

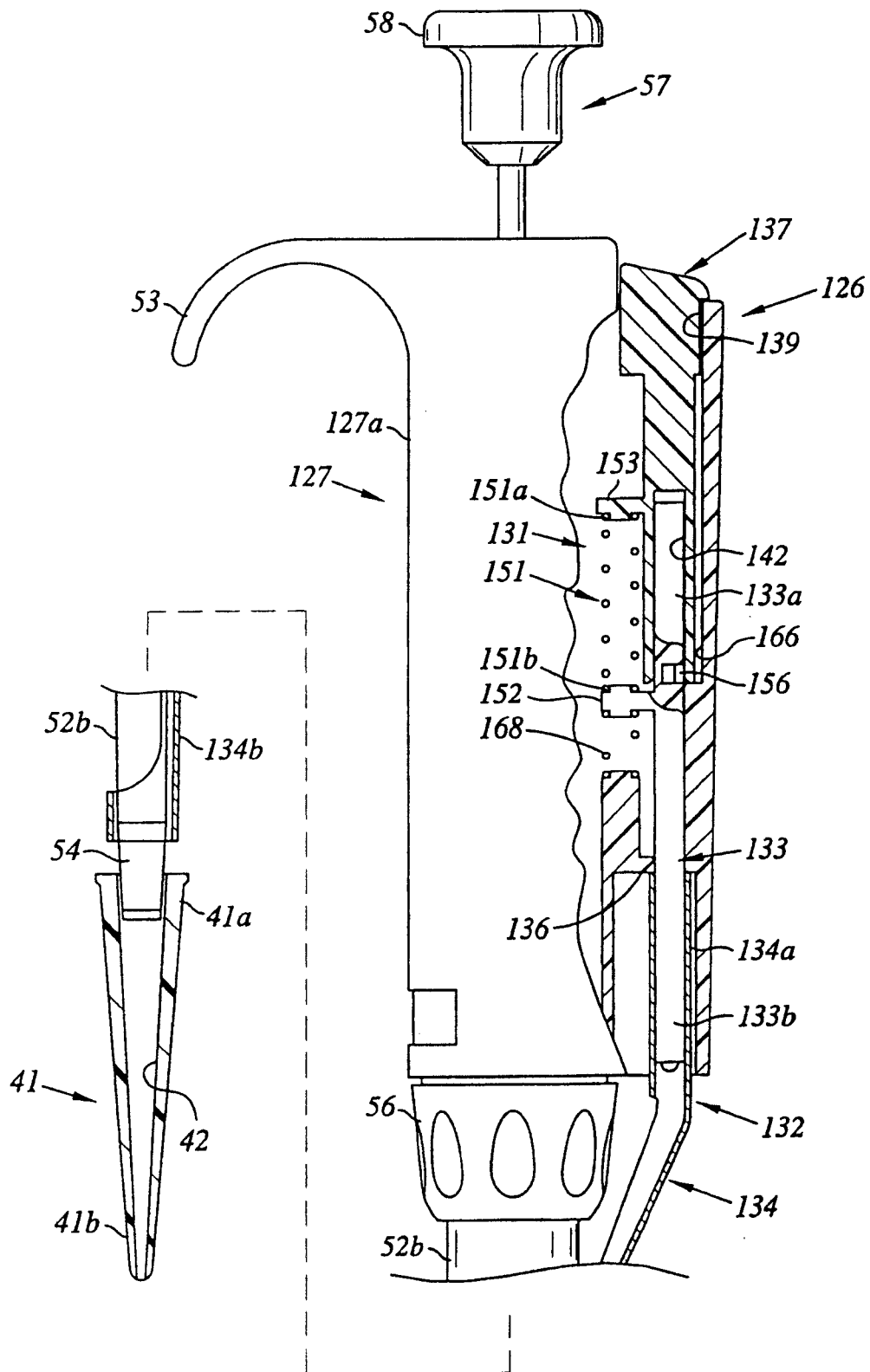


图 11

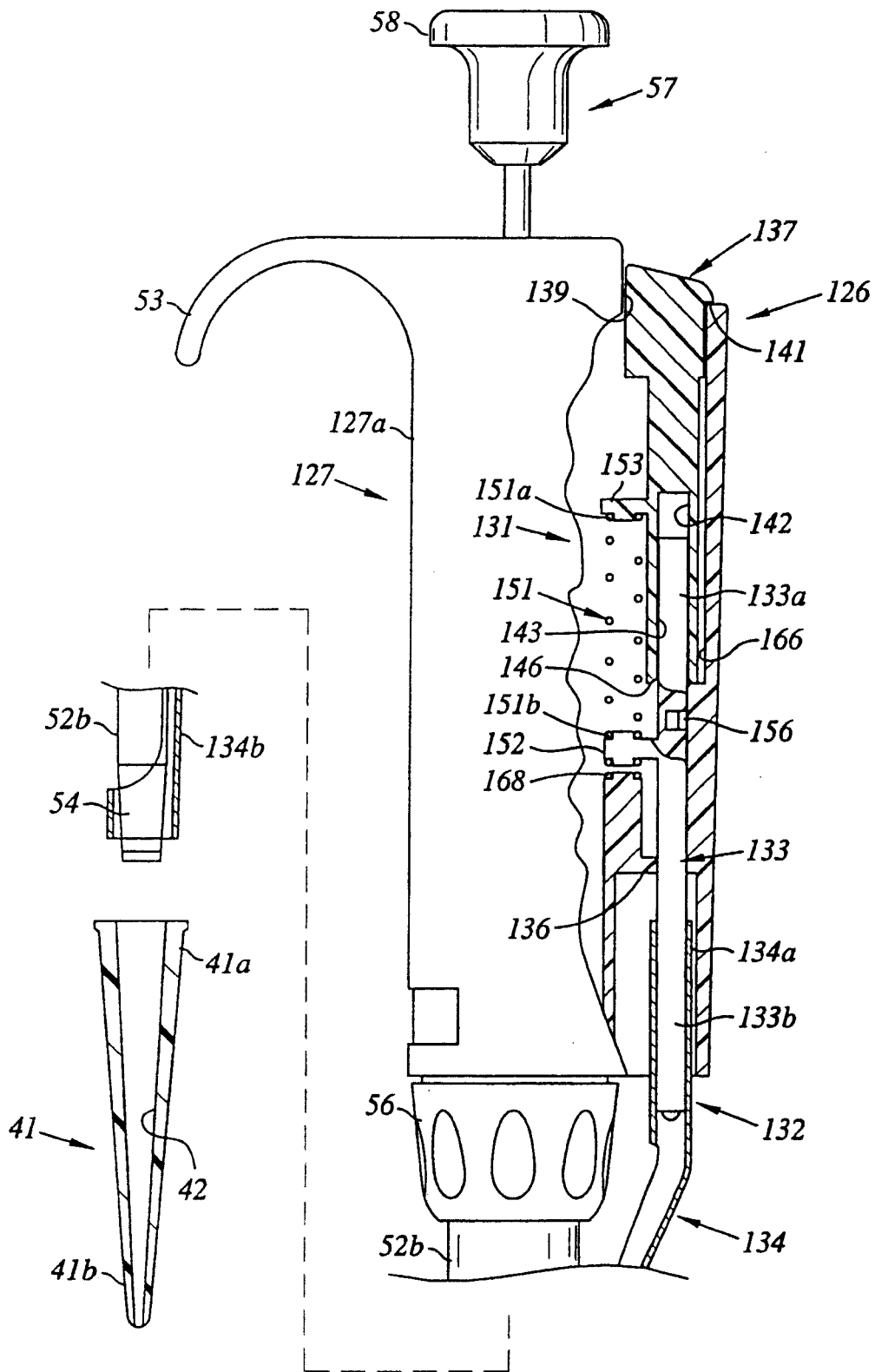


图 12

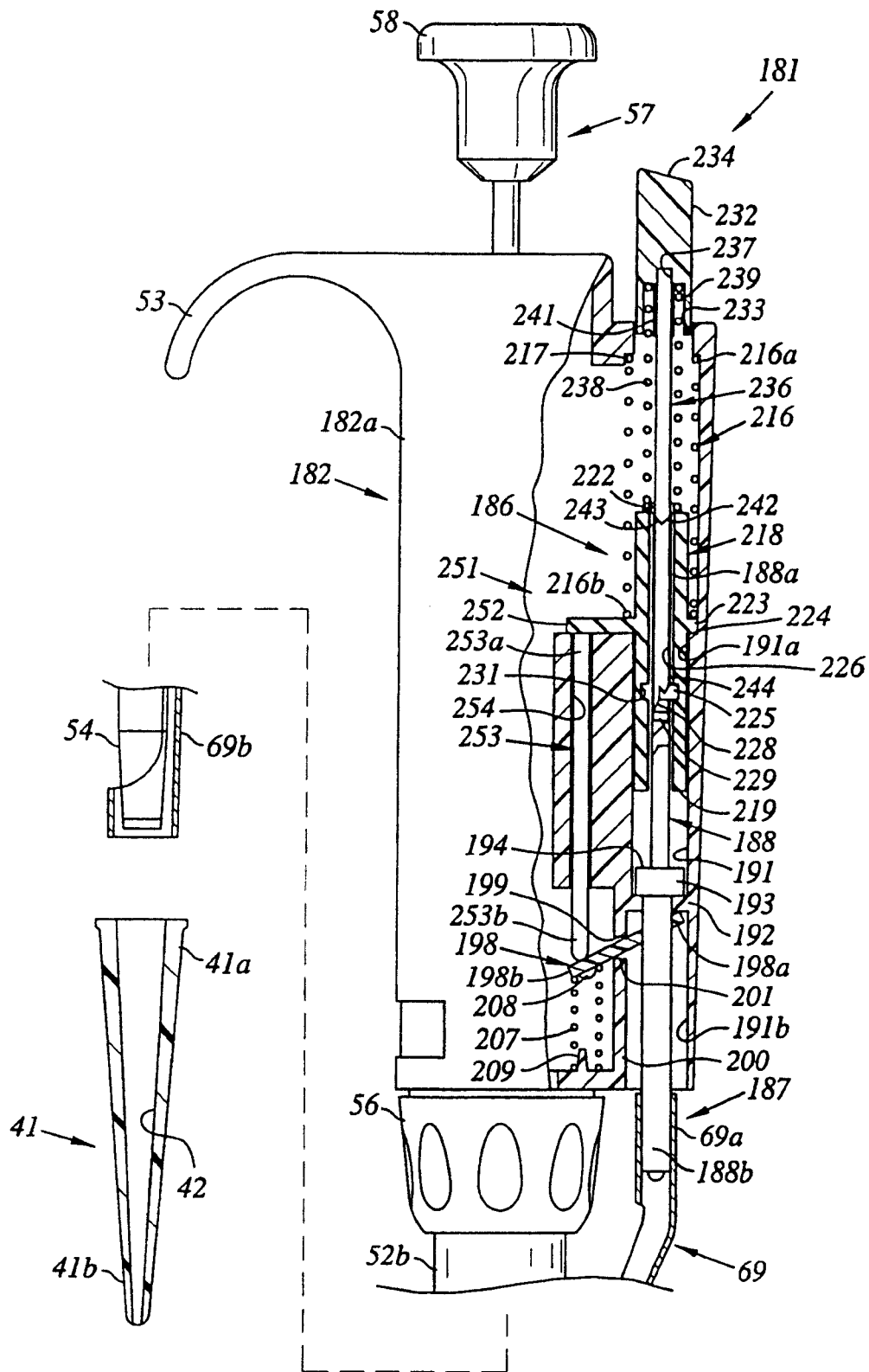


图 13

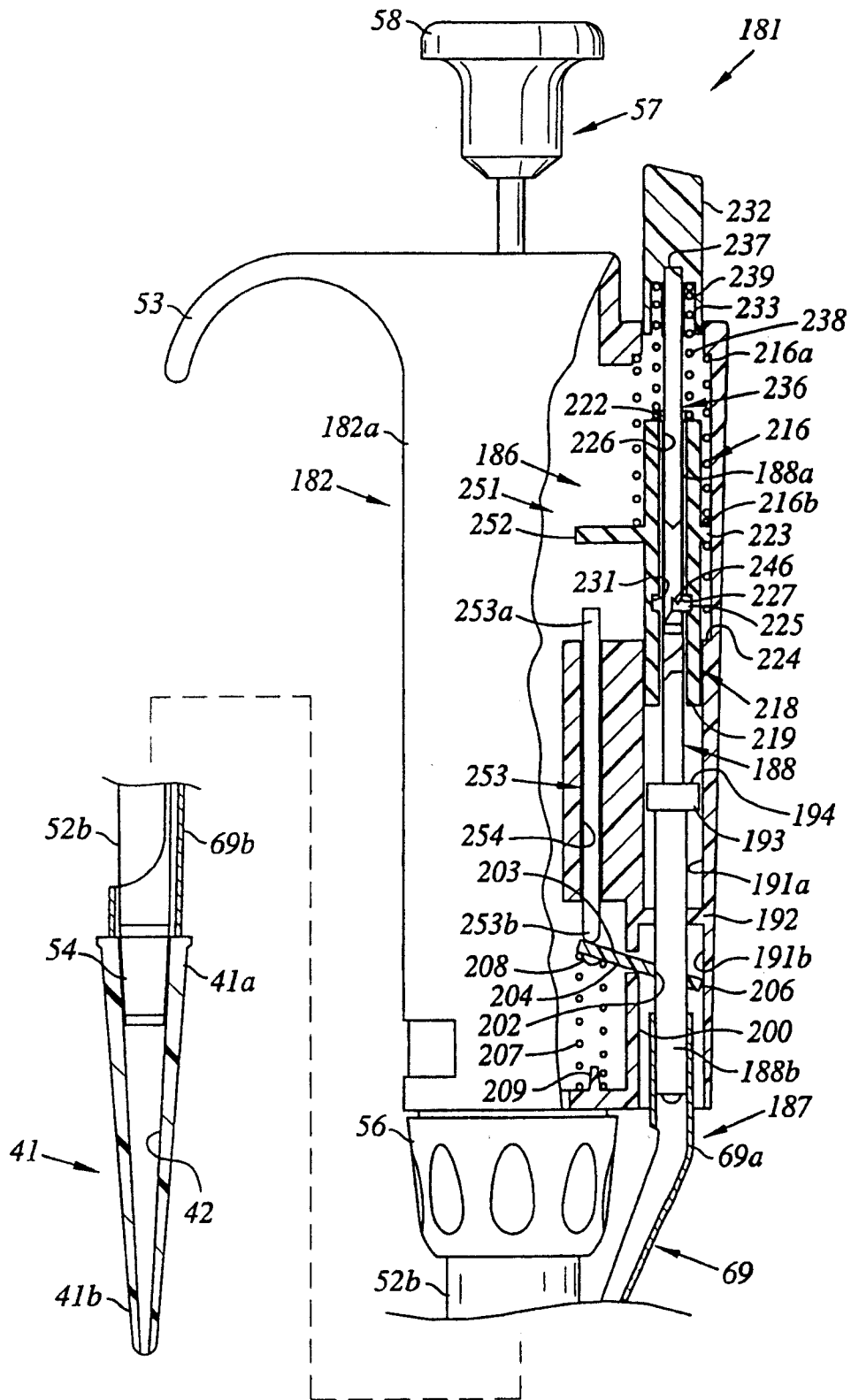


图 14

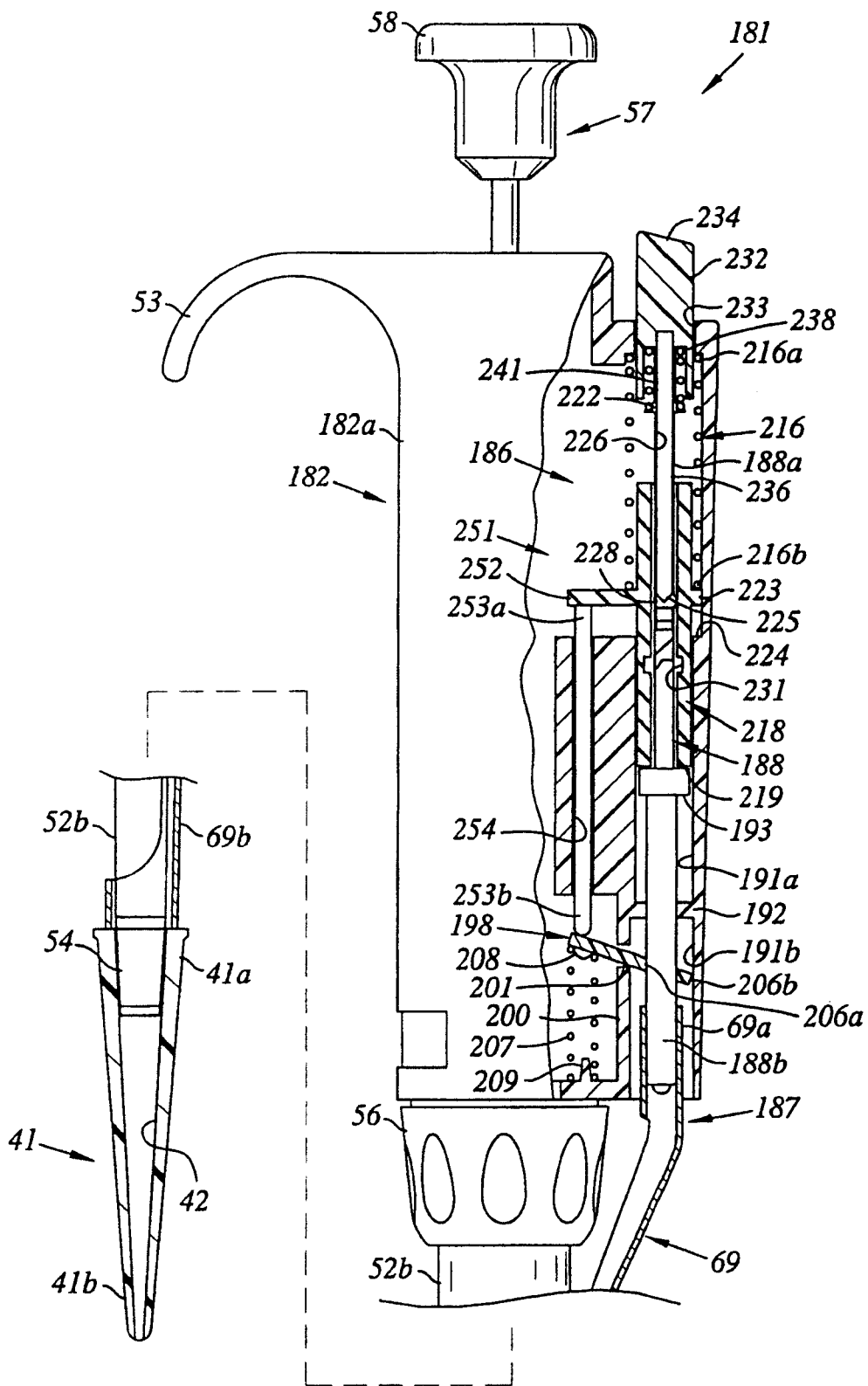


图 15

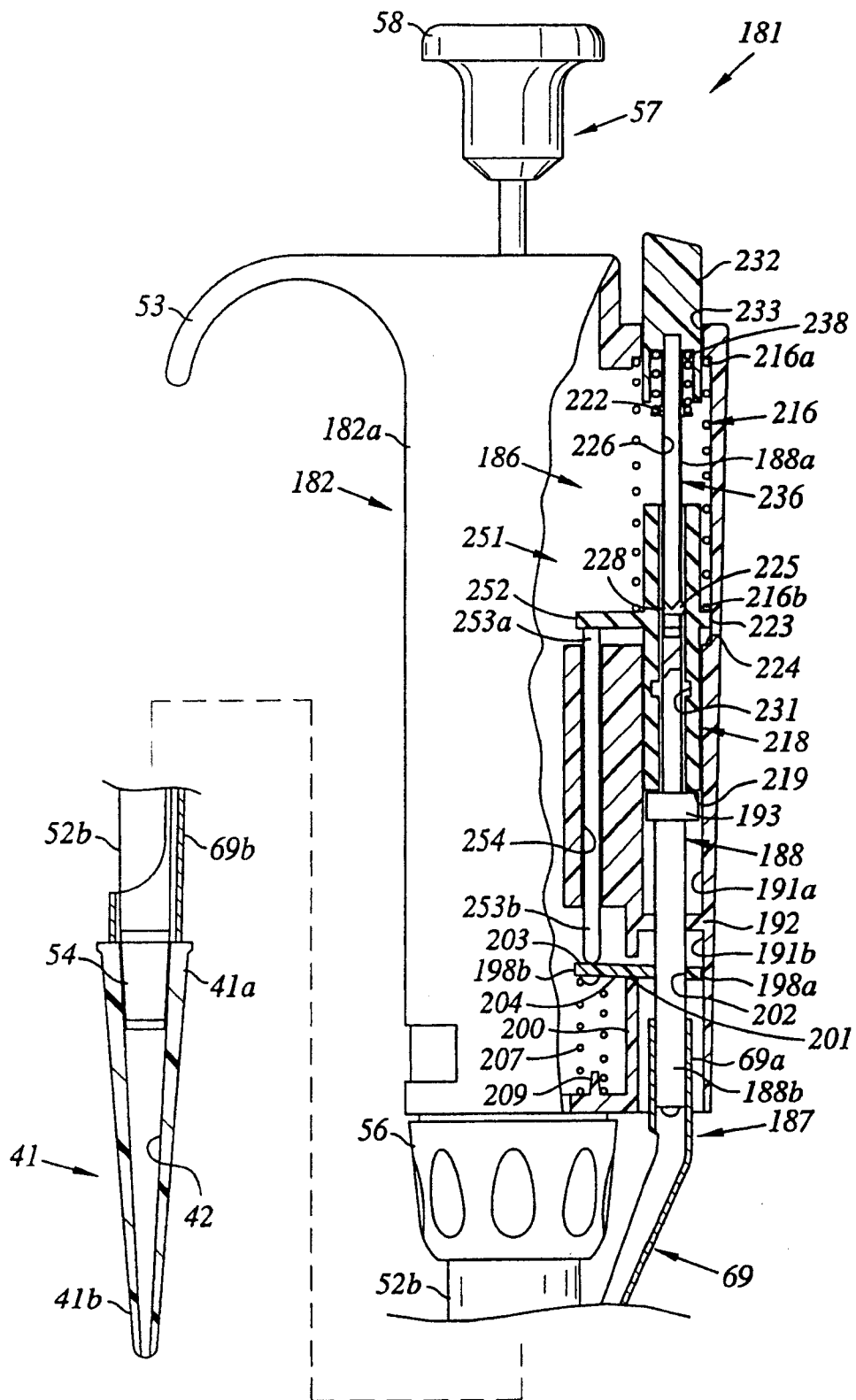


图 16

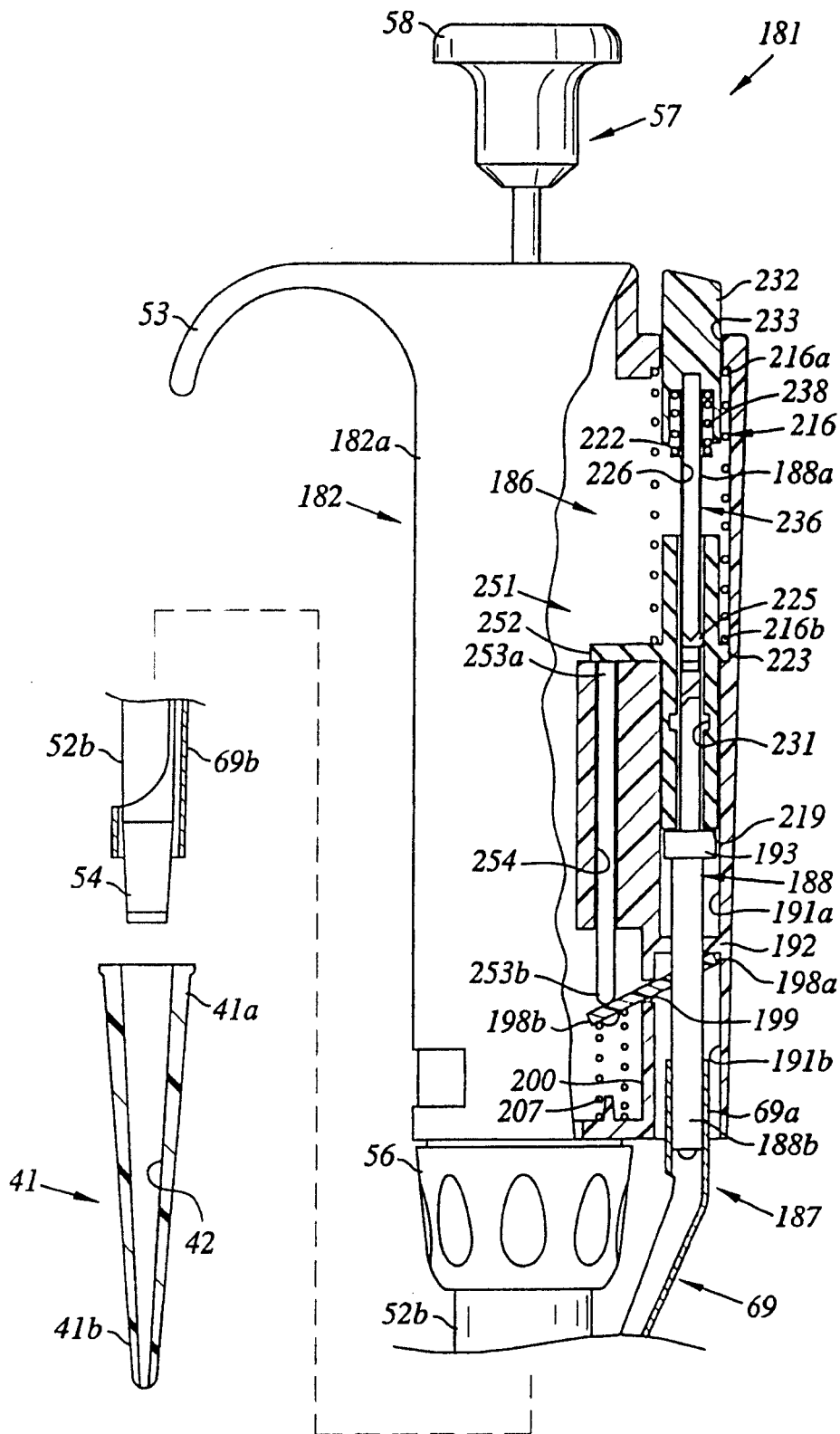


图 17

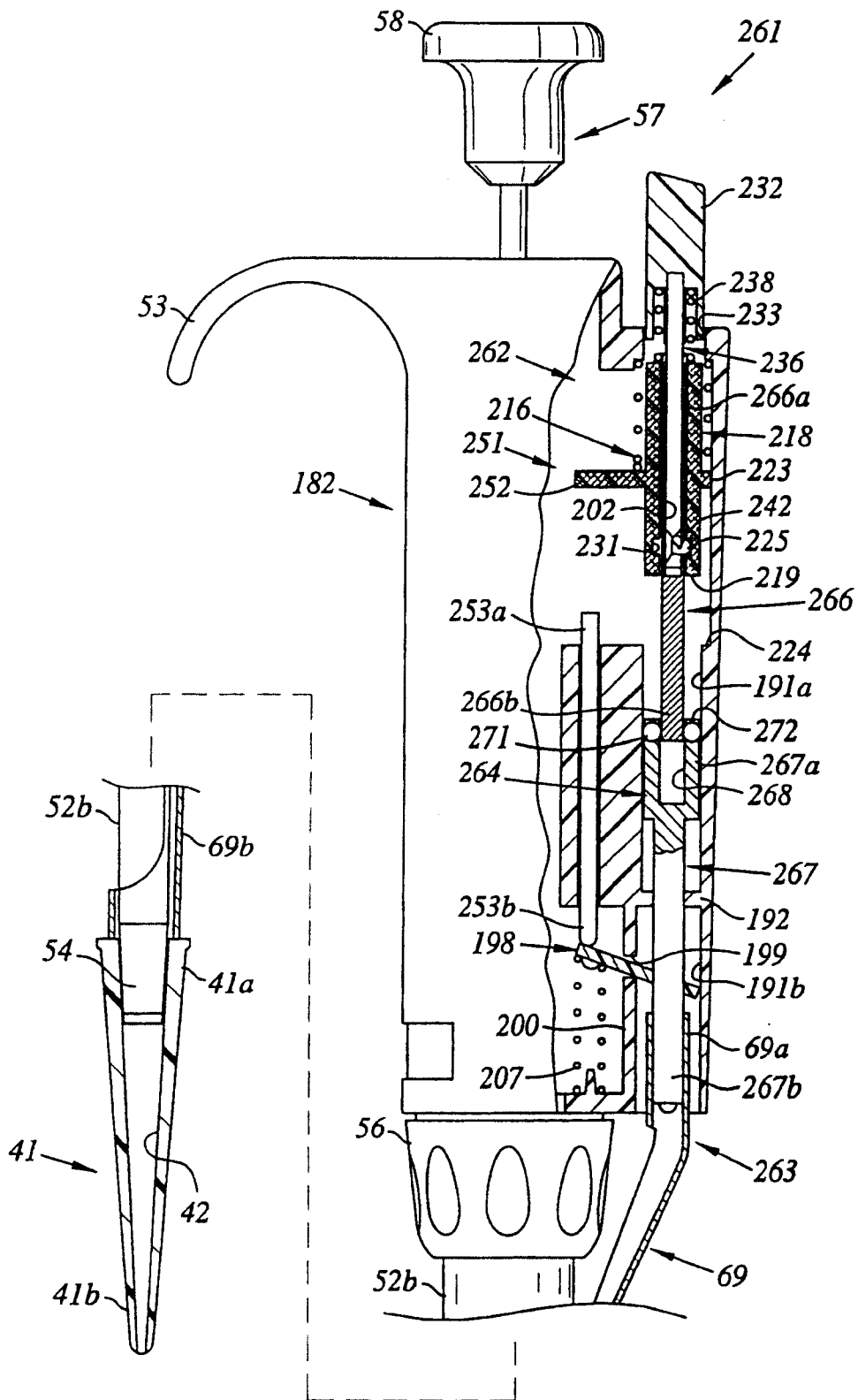


图 19

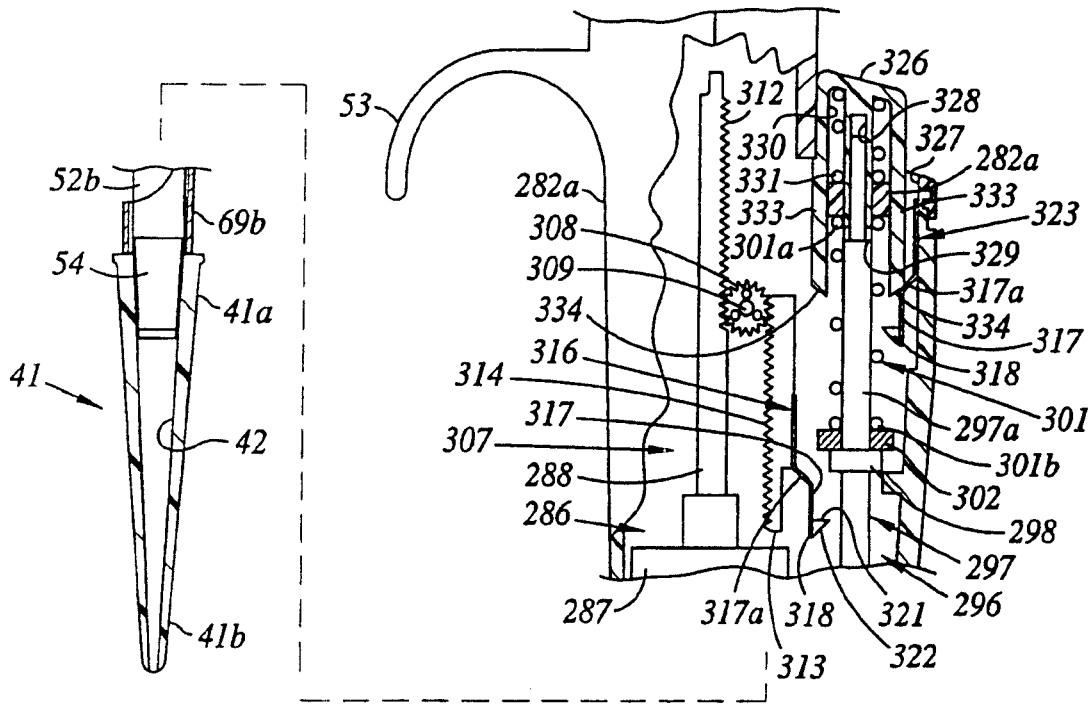


图 21

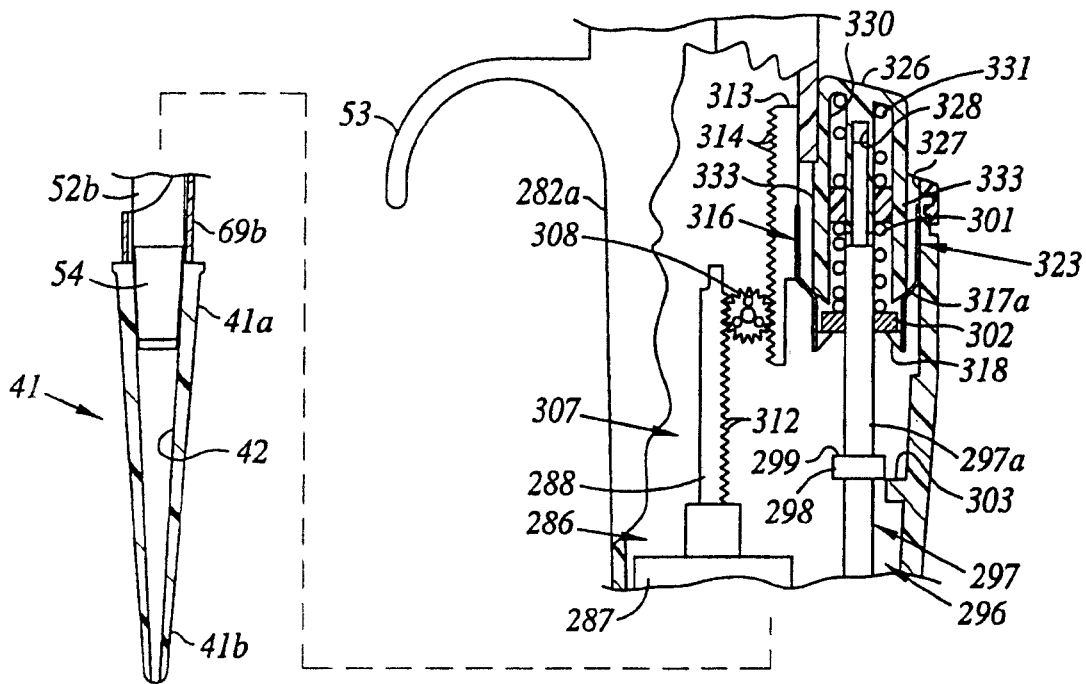


图 22

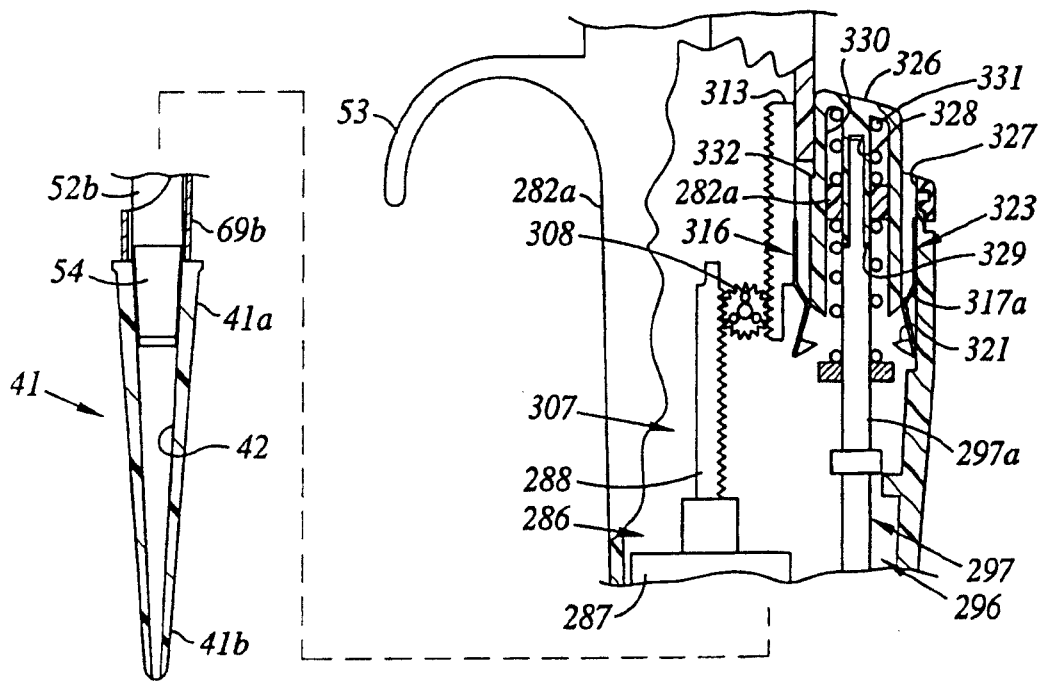


图 23

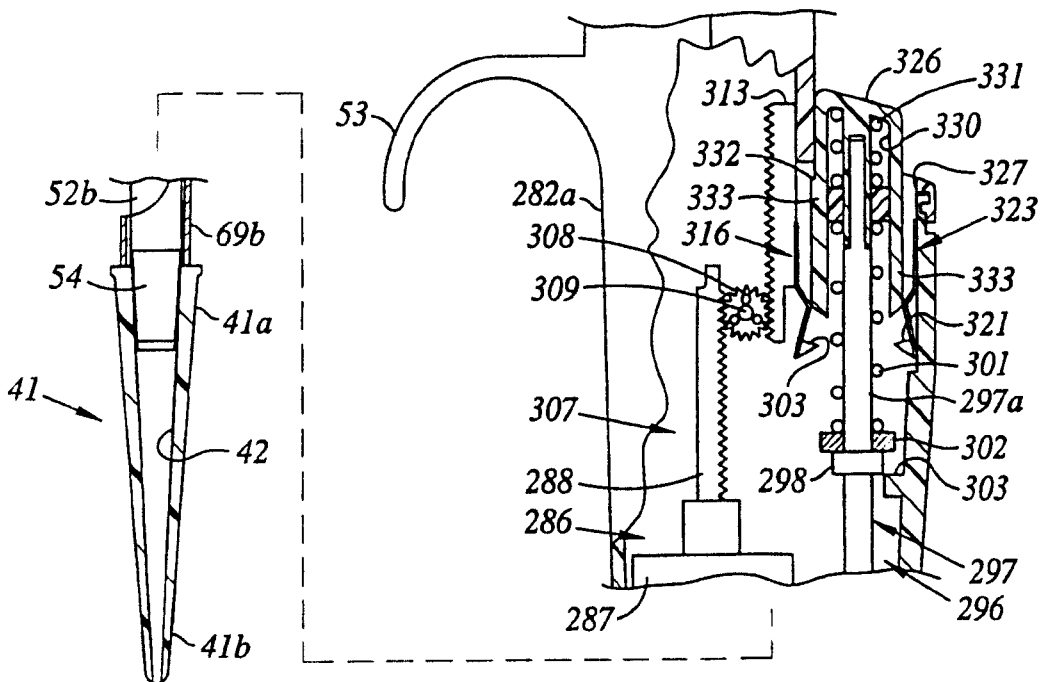


图 24

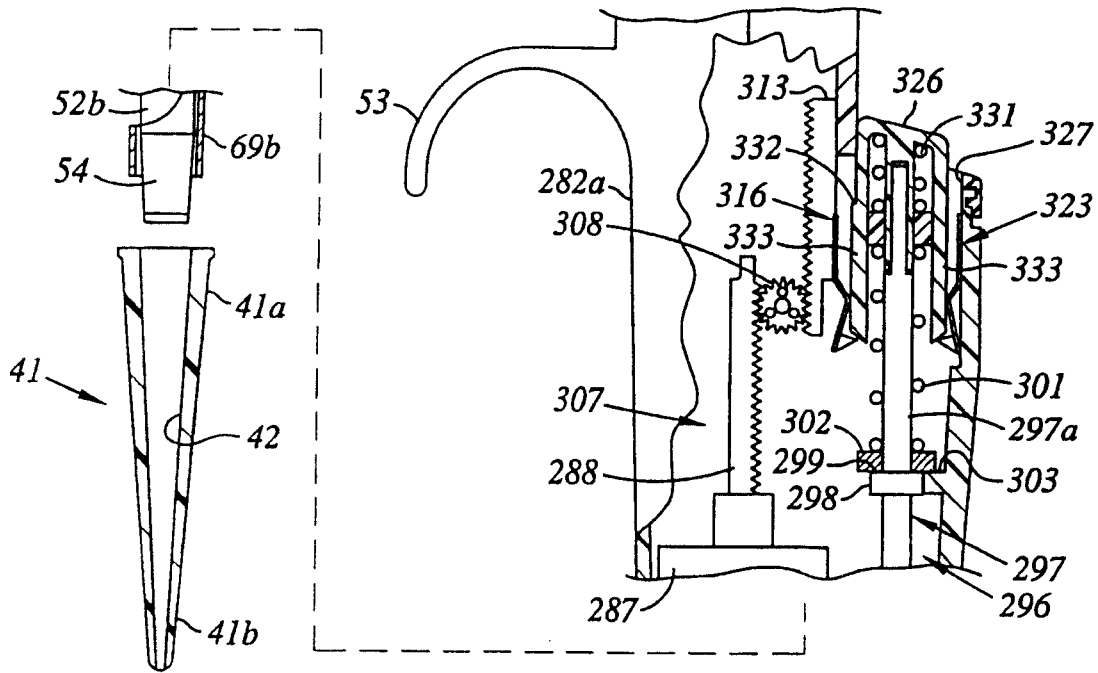


图 25

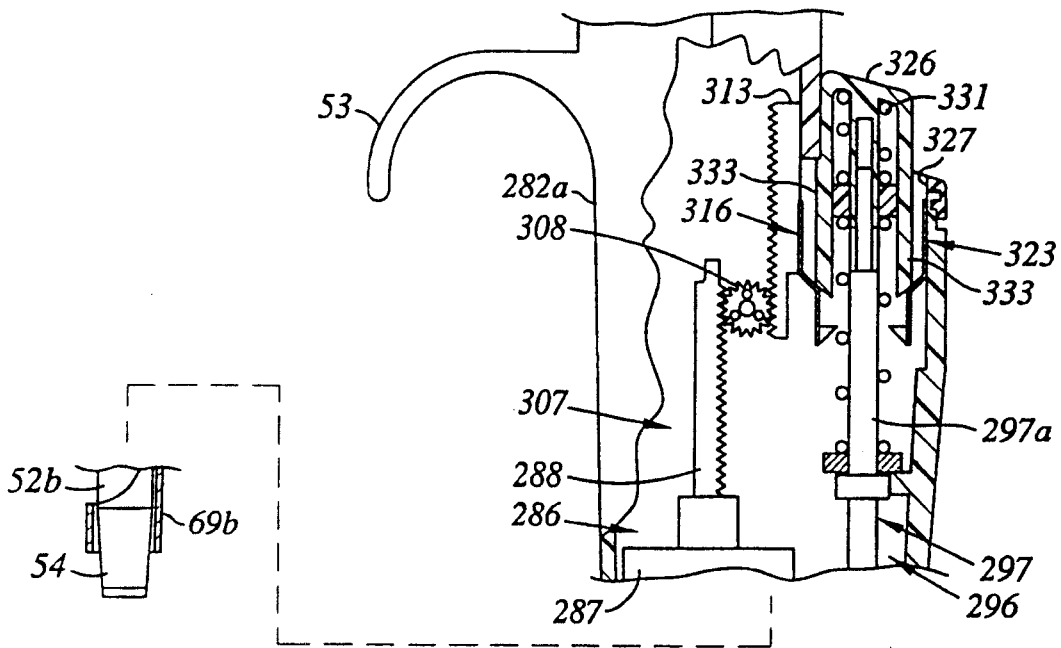


图 26