



(12) 发明专利申请

(10) 申请公布号 CN 105361477 A

(43) 申请公布日 2016. 03. 02

(21) 申请号 201510951459. 4

(22) 申请日 2015. 12. 20

(71) 申请人 杨振发

地址 277600 山东省济宁市微山县第一中学

(72) 发明人 杨振发

(51) Int. Cl.

A47B 83/04(2006. 01)

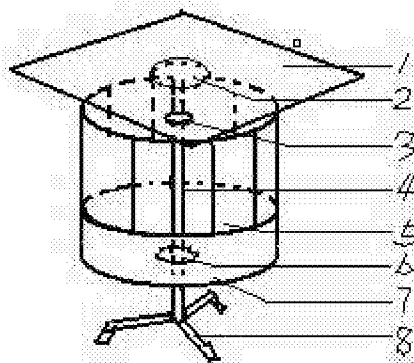
权利要求书1页 说明书2页 附图1页

(54) 发明名称

一种带旋转书柜的书桌

(57) 摘要

本发明公开了一种带旋转书柜的书桌,其特征是,书桌由书桌桌面、支撑柱、旋转书柜、平衡腿组成;使用本发明书桌,便于把书籍存放于旋转书柜内,需要学习使用时,随时从旋转书柜中取出,尤其适合学生学习使用,当需要学习或做作业时,学生可通过旋转书柜,从相应书柜的空格中取出需要的书籍或作业簿,不至于因作业簿、课本等太多而反复翻找,本发明设计合理、使用方便、效果良好,有推广价值。



1. 一种带旋转书柜的书桌,其特征是,书桌由书桌桌面、支撑柱、旋转书柜、平衡腿组成,所述书桌桌面为长方形,书桌桌面通过桌面托固定于支撑柱上方,在书桌桌面下方设置旋转书柜,旋转书柜上端的中心处通过上旋转轴承连接于支撑柱上,旋转书柜下端的中心处通过下旋转轴承连接于支撑柱上,所述旋转书柜为空心的圆柱形,在旋转书柜内设置若干竖立的挡板,制作为书柜的空格,便于书籍分类存放,书柜底部周边设置书柜挡裙,旋转书柜上部周边为书柜开口,便于书籍从上部书柜开口处放入书籍,旋转书柜底部周边的书柜挡裙阻隔书籍不至于从旋转书柜内滑出,所述支撑柱的底端设置书桌平衡腿,书桌平衡腿为三支,呈放射状设置,平衡腿末端为桌腿爪,平衡腿用于保持书桌平衡。

一种带旋转书柜的书桌

技术领域

[0001] 本发明涉及日常生活领域,具体是一种带旋转书柜的书桌。

背景技术

[0002] 书桌是人们学习和学生们写作业的地方,有一个使用方便的书桌,可以帮助人们提高学习效率、减少不必要的麻烦,人们经常使用的书桌为长方形书桌,而书籍大多放置在远离书桌的书柜里,要取书籍需要到书柜去寻找,学生在书桌上写作业也是如此,为翻找书籍需要反复到书柜等地方倒腾,不仅浪费了时间、降低了学习效率,还使学习热情下降、思考问题的思路被一次次打断,不利于学习的连续性。

发明内容

[0003] 为克服上述缺陷,本发明设计了一种一种带旋转书柜的书桌。

[0004] 本发明的技术方案是,一种带旋转书柜的书桌,其特征是,书桌由书桌桌面、支撑柱、旋转书柜、平衡腿组成,所述书桌桌面为长方形,书桌桌面通过桌面托固定于支撑柱上方,在书桌桌面下方设置旋转书柜,旋转书柜上端的中心处通过上旋转轴承连接于支撑柱上,旋转书柜下端的中心处通过下旋转轴承连接于支撑柱上,所述旋转书柜为空心的圆柱形,在旋转书柜内设置若干竖立的挡板,制作为书柜的空格,便于书籍分类存放,书柜底部周边设置书柜挡裙,旋转书柜上部周边为书柜开口,便于书籍从上部书柜开口处放入书籍,旋转书柜底部周边的书柜挡裙阻隔书籍不至于从旋转书柜内滑出,所述支撑柱的底端设置书桌平衡腿,书桌平衡腿为三支,呈放射状设置,平衡腿末端为桌腿爪,平衡腿用于保持书桌平衡。

[0005] 有益效果:使用本发明书桌,便于把书籍存放于旋转书柜内,需要学习使用时,随时从旋转书柜中取出,尤其适合学生学习使用,当需要学习或做作业时,学生可通过旋转书柜,从相应书柜的空格中取出需要的书籍或作业簿,不至于因作业簿、课本等太多而反复翻找,本发明设计合理、使用方便、效果良好,有推广价值。

附图说明

[0006] 图1为本发明结构图。

[0007] 图中:1书桌桌面,2桌面托,3上旋转轴承,4支撑柱,5旋转书柜,6下旋转轴承,7书柜挡裙,8平衡腿。

具体实施方式

[0008] 结合附图说明本发明,一种带旋转书柜的书桌,其特征是,书桌由书桌桌面(1)、支撑柱(4)、旋转书柜(5)、平衡腿(8)组成,所述书桌桌面(1)为长方形,书桌桌面(1)通过桌面托(2)固定于支撑柱(4)上方,在书桌桌面(1)下方设置旋转书柜(5),旋转书柜(5)上端的中心处通过上旋转轴承(3)连接于支撑柱(4)上,旋转书柜(5)下端的中心处通过下旋转

轴承(6)连接于支撑柱(4)上,所述旋转书柜(5)为空心的圆柱形,在旋转书柜(5)内设置若干竖立的挡板,制作为书柜的空格,便于书籍分类存放,旋转书柜(5)底部周边设置书柜挡裙(7),旋转书柜(5)上部周边为书柜开口,便于书籍从上部书柜开口处放入书籍,旋转书柜(5)底部周边的书柜挡裙(7)阻隔书籍不至于从旋转书柜(5)内滑出,所述支撑柱(4)的底端设置书桌平衡腿(8),书桌平衡腿(8)为三支,呈放射状设置,平衡腿(8)末端为桌腿爪,平衡腿(8)用于保持书桌平衡;使用本发明书桌,便于把书籍存放于旋转书柜(5)内,需要学习使用时,随时从旋转书柜(5)中取出,尤其适合学生学习使用,当需要学习或做作业时,学生可通过旋转书柜(5),从相应书柜的空格中取出需要的书籍或作业簿,不至于因作业簿、课本等太多而反复翻找,本发明设计合理、使用方便、效果良好,有推广价值。

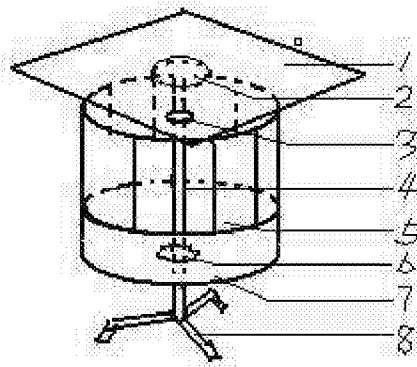


图 1