



- (51) Classification internationale des brevets :
H01L 31/0352 (2006.01) *B82Y 20/00* (2011.01)
H01L 31/072 (2012.01)
- (21) Numéro de la demande internationale :
PCT/IB2012/051720
- (22) Date de dépôt international :
6 avril 2012 (06.04.2012)
- (25) Langue de dépôt : français
- (26) Langue de publication : français
- (30) Données relatives à la priorité :
1153146 11 avril 2011 (11.04.2011) FR
- (71) Déposants (pour tous les États désignés sauf US) :
CENTRE NATIONAL DE LA RECHERCHE SCIENTIFIQUE [FR/FR]; 3 rue Michel Ange, F-75016 Paris (FR). **COMMISARIAT A L'ENERGIE ATOMIQUE ET AUX ENERGIES ALTERNATIVES** [—/FR]; 25 rue Leblanc, Bâtiment "Le Ponant D", F-75015 Paris (FR).
- (72) Inventeurs; et
- (75) Inventeurs/Déposants (pour US seulement) : **ANDRE, Régis** [FR/FR]; 11 allée de la Chênaie, F-38640 Claix (FR). **BLEUSE, Joël** [FR/FR]; 62 rue de la Lune, F-38180 Seyssins (FR). **MARIETTE, Henri** [FR/FR]; 1 rue d'Agier, F-38000 Grenoble (FR).
- (74) Mandataires : **PRIORI, Enrico** et al.; Cabinet Ores, 36 rue de St Pétersbourg, F-75008 Paris (FR).
- (81) États désignés (sauf indication contraire, pour tout titre de protection nationale disponible) : AE, AG, AL, AM, AO, AT, AU, AZ, BA, BB, BG, BH, BR, BW, BY, BZ, CA, CH, CL, CN, CO, CR, CU, CZ, DE, DK, DM, DO, DZ, EC, EE, EG, ES, FI, GB, GD, GE, GH, GM, GT, HN, HR, HU, ID, IL, IN, IS, JP, KE, KG, KM, KN, KP, KR, KZ, LA, LC, LK, LR, LS, LT, LU, LY, MA, MD, ME, MG, MK, MN, MW, MX, MY, MZ, NA, NG, NI, NO, NZ, OM, PE, PG, PH, PL, PT, QA, RO, RS, RU, RW, SC, SD, SE, SG, SK, SL, SM, ST, SV, SY, TH, TJ, TM, TN, TR, TT, TZ, UA, UG, US, UZ, VC, VN, ZA, ZM, ZW.
- (84) États désignés (sauf indication contraire, pour tout titre de protection régionale disponible) : ARIPO (BW, GH, GM, KE, LR, LS, MW, MZ, NA, RW, SD, SL, SZ, TZ, UG, ZM, ZW), eurasien (AM, AZ, BY, KG, KZ, MD, RU, TJ, TM), européen (AL, AT, BE, BG, CH, CY, CZ, DE, DK, EE, ES, FI, FR, GB, GR, HR, HU, IE, IS, IT, LI, LU, LV, MC, MK, MT, NL, NO, PL, PT, RO, RS, SE, SI, SK, SM, TR), OAPI (BF, BJ, CF, CG, CI, CM, GA, GN, GQ, GW, ML, MR, NE, SN, TD, TG).
- Publiée :
— avec rapport de recherche internationale (Art. 21(3))

[Suite sur la page suivante]

(54) Title : SEMICONDUCTOR HETEROSTRUCTURE AND PHOTOVOLTAIC CELL INCLUDING SUCH A HETEROSTRUCTURE

(54) Titre : HÉTÉROSTRUCTURE SEMI-CONDUCTRICE ET CELLULE PHOTOVOLTAÏQUE COMPRENANT UNE TELLE HÉTÉROSTRUCTURE.

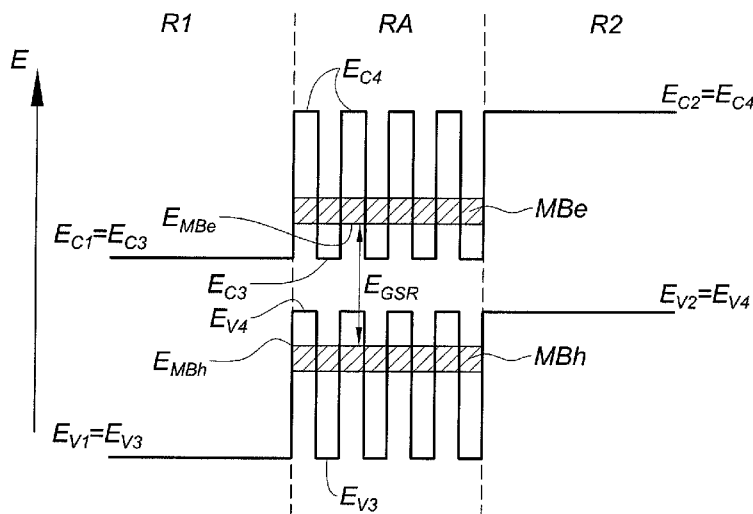


Fig. 4A

(57) Abstract : The invention relates to a heterostructure including a first region (R1) made of a first n-doped semiconductor material, a second region (R2) made of a second p-doped semiconductor material and, between said first and second regions, a type-II superlattice (SR) made up of an alternation of layers (C1, C2) of a third and fourth semiconductor material, said layers being thin enough for the carriers to be displaced inside said superlattice, forming at least one electron mini-band (MBe) and one hole mini-band (MBh), the interfaces between the first region and the superlattice, between the layers of the superlattice and between the superlattice and the second region being mutually parallel. The invention also relates to a photovoltaic cell including such a heterostructure as an active element. The invention further relates to a solar panel including a combination of such photovoltaic cells.

(57) Abrégé :

[Suite sur la page suivante]



— avant l'expiration du délai prévu pour la modification des revendications, sera republiée si des modifications sont reçues (règle 48.2.h))

(88) Date de publication du rapport de recherche internationale :

18 avril 2013

Hétérostructure comprenant une première région (R1) en un premier matériau semi-conducteur avec un dopage de type n, une deuxième région (R2) en un deuxième matériau semi-conducteur avec un dopage de type p et, entre lesdites première et deuxième régions, un super-réseau (SR) de type II formé par une alternance de couches (C_1 , C_2) d'un troisième et d'un quatrième matériau semi-conducteur, lesdites couches présentant des épaisseurs suffisamment faibles pour que les porteurs soient délocalisés à l'intérieur dudit super-réseau formant au moins une mini-bande d'électrons (MBe) et une mini-bande de trous (MBh), les interfaces entre la première région et le super-réseau, entre les couches du super-réseau, et entre le super-réseau et la deuxième région étant parallèles entre elles. Cellule photovoltaïque comprenant une telle hétérostructure en tant qu'élément actif. Panneau solaire comprenant une association de telles cellules photovoltaïques.

INTERNATIONAL SEARCH REPORT

International application No
PCT/IB2012/051720

A. CLASSIFICATION OF SUBJECT MATTER
INV. H01L31/0352 H01L31/072 B82Y20/00
ADD.
According to International Patent Classification (IPC) or to both national classification and IPC

B. FIELDS SEARCHED
Minimum documentation searched (classification system followed by classification symbols)
H01L
Documentation searched other than minimum documentation to the extent that such documents are included in the fields searched

Electronic data base consulted during the international search (name of data base and, where practicable, search terms used)
EPO-Internal, WPI Data

Category*	Citation of document, with indication, where appropriate, of the relevant passages	Relevant to claim No.
X	JP 5 273609 A (NIPPONDENSO) 22 October 1993 (1993-10-22) abstract; figure 8 paragraph [0019] - paragraph [0020] paragraph [0034] - paragraph [0036] -----	1-13
A	US 4 953 955 A (MASERJIAN JOSEPH [US]) 4 September 1990 (1990-09-04) abstract; figures 1-4 -----	1,12,13
A	US 5 851 310 A (FREUNDLICH ALEXANDRE [US] ET AL) 22 December 1998 (1998-12-22) abstract; figure 1 -----	1,12,13
A	US 5 321 275 A (SHIMIZU AKIRA [JP] ET AL) 14 June 1994 (1994-06-14) abstract; figures 1-3 -----	1

Further documents are listed in the continuation of Box C.

See patent family annex.

* Special categories of cited documents :

<p>"A" document defining the general state of the art which is not considered to be of particular relevance</p> <p>"E" earlier application or patent but published on or after the international filing date</p> <p>"L" document which may throw doubts on priority claim(s) or which is cited to establish the publication date of another citation or other special reason (as specified)</p> <p>"O" document referring to an oral disclosure, use, exhibition or other means</p> <p>"P" document published prior to the international filing date but later than the priority date claimed</p>	<p>"T" later document published after the international filing date or priority date and not in conflict with the application but cited to understand the principle or theory underlying the invention</p> <p>"X" document of particular relevance; the claimed invention cannot be considered novel or cannot be considered to involve an inventive step when the document is taken alone</p> <p>"Y" document of particular relevance; the claimed invention cannot be considered to involve an inventive step when the document is combined with one or more other such documents, such combination being obvious to a person skilled in the art</p> <p>"&" document member of the same patent family</p>
---	---

Date of the actual completion of the international search 7 February 2013	Date of mailing of the international search report 13/02/2013
--	--

Name and mailing address of the ISA/ European Patent Office, P.B. 5818 Patentlaan 2 NL - 2280 HV Rijswijk Tel. (+31-70) 340-2040, Fax: (+31-70) 340-3016	Authorized officer Favre, Pierre
--	---

INTERNATIONAL SEARCH REPORT

Information on patent family members

International application No

PCT/IB2012/051720

Patent document cited in search report	Publication date	Patent family member(s)	Publication date
JP 5273609	A	22-10-1993	
		JP 2956348 B2	04-10-1999
		JP 5273609 A	22-10-1993

US 4953955	A	04-09-1990	NONE

US 5851310	A	22-12-1998	NONE

US 5321275	A	14-06-1994	
		DE 69129311 D1	04-06-1998
		DE 69129311 T2	08-10-1998
		EP 0444581 A1	04-09-1991
		US 5321275 A	14-06-1994

RAPPORT DE RECHERCHE INTERNATIONALE

Demande internationale n°

PCT/IB2012/051720

A. CLASSEMENT DE L'OBJET DE LA DEMANDE INV. H01L31/0352 H01L31/072 B82Y20/00 ADD.		
Selon la classification internationale des brevets (CIB) ou à la fois selon la classification nationale et la CIB		
B. DOMAINES SUR LESQUELS LA RECHERCHE A PORTE Documentation minimale consultée (système de classification suivi des symboles de classement) H01L		
Documentation consultée autre que la documentation minimale dans la mesure où ces documents relèvent des domaines sur lesquels a porté la recherche		
Base de données électronique consultée au cours de la recherche internationale (nom de la base de données, et si cela est réalisable, termes de recherche utilisés) EPO-Internal, WPI Data		
C. DOCUMENTS CONSIDERES COMME PERTINENTS		
Catégorie*	Identification des documents cités, avec, le cas échéant, l'indication des passages pertinents	no. des revendications visées
X	JP 5 273609 A (NIPPONDENSO) 22 octobre 1993 (1993-10-22) abrégé; figure 8 alinéa [0019] - alinéa [0020] alinéa [0034] - alinéa [0036] -----	1-13
A	US 4 953 955 A (MASERJIAN JOSEPH [US]) 4 septembre 1990 (1990-09-04) abrégé; figures 1-4 -----	1,12,13
A	US 5 851 310 A (FREUNDLICH ALEXANDRE [US] ET AL) 22 décembre 1998 (1998-12-22) abrégé; figure 1 -----	1,12,13
A	US 5 321 275 A (SHIMIZU AKIRA [JP] ET AL) 14 juin 1994 (1994-06-14) abrégé; figures 1-3 -----	1
<input type="checkbox"/> Voir la suite du cadre C pour la fin de la liste des documents <input checked="" type="checkbox"/> Les documents de familles de brevets sont indiqués en annexe		
* Catégories spéciales de documents cités:		
"A" document définissant l'état général de la technique, non considéré comme particulièrement pertinent "E" document antérieur, mais publié à la date de dépôt international ou après cette date "L" document pouvant jeter un doute sur une revendication de priorité ou cité pour déterminer la date de publication d'une autre citation ou pour une raison spéciale (telle qu'indiquée) "O" document se référant à une divulgation orale, à un usage, à une exposition ou tous autres moyens "P" document publié avant la date de dépôt international, mais postérieurement à la date de priorité revendiquée		"T" document ultérieur publié après la date de dépôt international ou la date de priorité et n'appartenant pas à l'état de la technique pertinent, mais cité pour comprendre le principe ou la théorie constituant la base de l'invention "X" document particulièrement pertinent; l'invention revendiquée ne peut être considérée comme nouvelle ou comme impliquant une activité inventive par rapport au document considéré isolément "Y" document particulièrement pertinent; l'invention revendiquée ne peut être considérée comme impliquant une activité inventive lorsque le document est associé à un ou plusieurs autres documents de même nature, cette combinaison étant évidente pour une personne du métier "&" document qui fait partie de la même famille de brevets
Date à laquelle la recherche internationale a été effectivement achevée 7 février 2013		Date d'expédition du présent rapport de recherche internationale 13/02/2013
Nom et adresse postale de l'administration chargée de la recherche internationale Office Européen des Brevets, P.B. 5818 Patentlaan 2 NL - 2280 HV Rijswijk Tel. (+31-70) 340-2040, Fax: (+31-70) 340-3016		Fonctionnaire autorisé Favre, Pierre

RAPPORT DE RECHERCHE INTERNATIONALE

Renseignements relatifs aux membres de familles de brevets

Demande internationale n°

PCT/IB2012/051720

Document brevet cité au rapport de recherche		Date de publication	Membre(s) de la famille de brevet(s)	Date de publication
JP 5273609	A	22-10-1993	JP 2956348 B2 JP 5273609 A	04-10-1999 22-10-1993

US 4953955	A	04-09-1990	AUCUN	

US 5851310	A	22-12-1998	AUCUN	

US 5321275	A	14-06-1994	DE 69129311 D1 DE 69129311 T2 EP 0444581 A1 US 5321275 A	04-06-1998 08-10-1998 04-09-1991 14-06-1994
