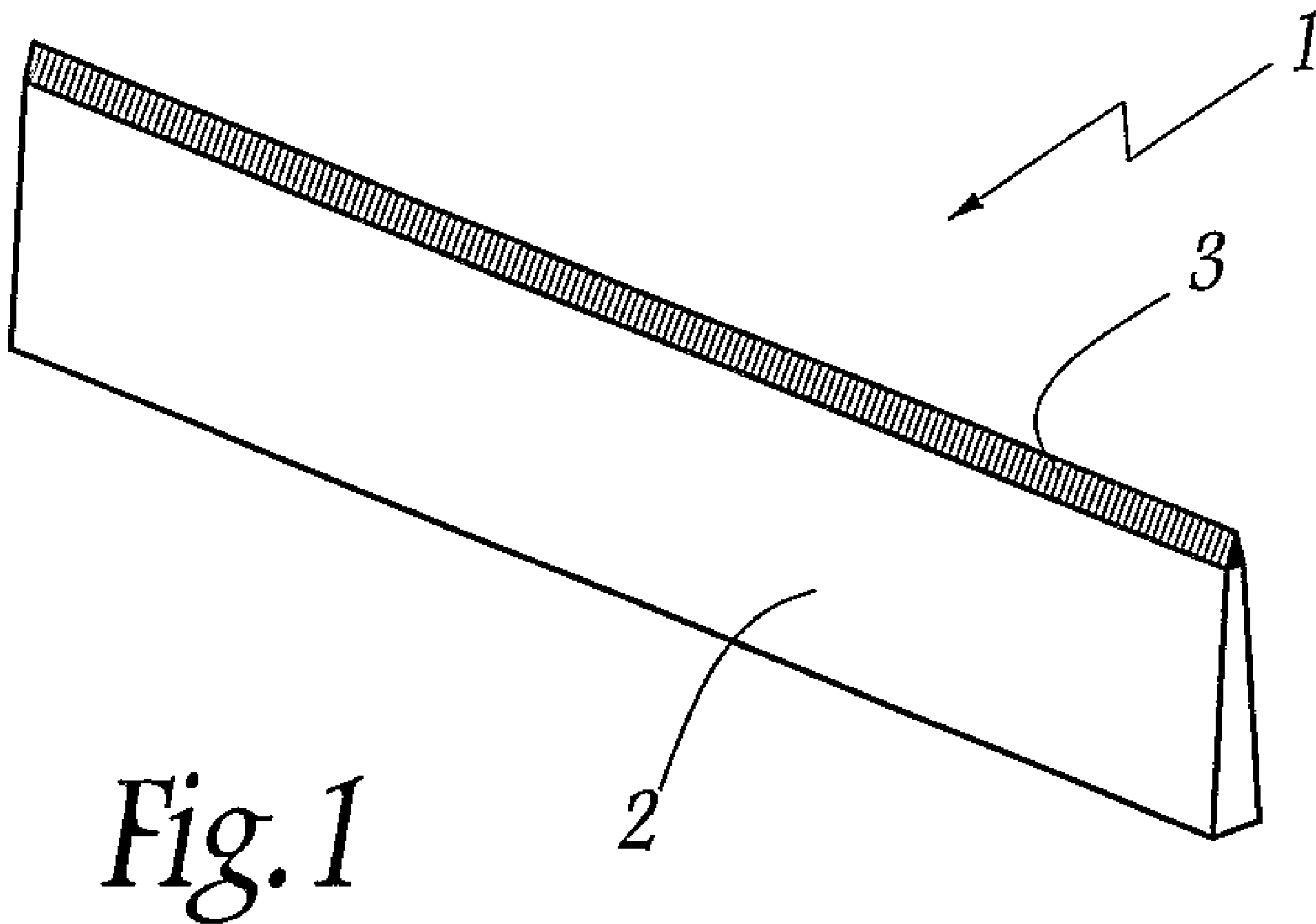




(86) Date de dépôt PCT/PCT Filing Date: 2005/02/18
 (87) Date publication PCT/PCT Publication Date: 2005/09/29
 (45) Date de délivrance/Issue Date: 2012/07/03
 (85) Entrée phase nationale/National Entry: 2006/08/14
 (86) N° demande PCT/PCT Application No.: FR 2005/000390
 (87) N° publication PCT/PCT Publication No.: 2005/089995
 (30) Priorités/Priorities: 2004/02/18 (FR0401616);
 2004/04/08 (FR0403711)

(51) Cl.Int./Int.Cl. *B23D 65/00* (2006.01),
B23K 26/34 (2006.01), *B26B 9/00* (2006.01)
 (72) Inventeur/Inventor:
 TARRERIAS, ERIC, FR
 (73) Propriétaire/Owner:
 SOCIETE D'EXPLOITATION TARRERIAS BONJEAN,
 FR
 (74) Agent: ROBIC

(54) Titre : PROCEDE DE FABRICATION D'UNE LAME TRANCHANTE ET LAME TRANCHANTE
 (54) Title: METHOD OF PRODUCING A CUTTING BLADE AND CUTTING BLADE THUS PRODUCED



(57) Abrégé/Abstract:

Procédé de fabrication d'une lame (1) pour outil tranchant, notamment pour un couteau, une paire de ciseaux, une scie, un appareil ménager ou électroménager, ou encore une machine industrielle, cette lame (1) étant réalisée en un acier ou un alliage



(57) **Abrégé(suite)/Abstract(continued):**

d'aciers inoxydables et comprenant au moins une arête tranchante s'étendant sur au moins une partie de sa périphérie, caractérisé en ce qu'il comprend les étapes suivantes: a) réaliser un corps (2) de lame possédant au moins un bord libre prévu au voisinage de l'emplacement de la ou de chaque arête tranchante (3), b) projeter sur au moins un bord libre un matériau d'appoint sous forme pulvérulente d'une dureté supérieure à la dureté du corps de la lame, c) soumettre la poudre de matériau d'appoint à un faisceau laser de manière à former un cordon ou une bande sur au moins une partie dudit bord libre, d) former l'arête tranchante dans le cordon ou la bande de matériau d'appoint. Les outils tranchant équipés d'une lame ainsi réalisée ont une grande résistance à l'usure de l'arête tranchante de la lame.

(12) DEMANDE INTERNATIONALE PUBLIÉE EN VERTU DU TRAITÉ DE COOPÉRATION
EN MATIÈRE DE BREVETS (PCT)(19) Organisation Mondiale de la Propriété
Intellectuelle
Bureau international(43) Date de la publication internationale
29 septembre 2005 (29.09.2005)

PCT

(10) Numéro de publication internationale
WO 2005/089995 A1(51) Classification internationale des brevets⁷ :
B23D 65/00, B23K 26/34(74) Mandataires : **SCHOULLER, Jean-Philippe** etc.;
Cabinet Lavoix Auvergne, 56, avenue de Royat, F-63401
Chamalieres Cedex (FR).(21) Numéro de la demande internationale :
PCT/FR2005/000390(81) États désignés (sauf indication contraire, pour tout titre de
protection nationale disponible) : AE, AG, AL, AM, AT,
AU, AZ, BA, BB, BG, BR, BW, BY, BZ, CA, CH, CN, CO,
CR, CU, CZ, DE, DK, DM, DZ, EC, EE, EG, ES, FI, GB,
GD, GE, GH, GM, HR, HU, ID, IL, IN, IS, JP, KE, KG,
KP, KR, KZ, LC, LK, LR, LS, LT, LU, LV, MA, MD, MG,
MK, MN, MW, MX, MZ, NA, NI, NO, NZ, OM, PG, PH,
PL, PT, RO, RU, SC, SD, SE, SG, SK, SL, SM, SY, TJ, TM,
TN, TR, TT, TZ, UA, UG, US, UZ, VC, VN, YU, ZA, ZM,
ZW.(22) Date de dépôt international :
18 février 2005 (18.02.2005)

(25) Langue de dépôt : français

(26) Langue de publication : français

(30) Données relatives à la priorité :
0401616 18 février 2004 (18.02.2004) FR
0403711 8 avril 2004 (08.04.2004) FR(84) États désignés (sauf indication contraire, pour tout titre
de protection régionale disponible) : ARIPO (BW, GH,
GM, KE, LS, MW, MZ, NA, SD, SL, SZ, TZ, UG, ZM,
ZW), eurasien (AM, AZ, BY, KG, KZ, MD, RU, TJ, TM),
européen (AT, BE, BG, CH, CY, CZ, DE, DK, EE, ES, FI,
FR, GB, GR, HU, IE, IS, IT, LT, LU, MC, NL, PL, PT, RO,
SE, SI, SK, TR), OAPI (BF, BJ, CF, CG, CI, CM, GA, GN,
GQ, GW, ML, MR, NE, SN, TD, TG).(71) Déposant (pour tous les États désignés sauf US) : **SO-**
CIETE D'EXPLOITATION TARRERIAS BONJEAN
CHABENTY [FR/FR]; F-63250 Celles Sur Durolle (FR).

(72) Inventeur; et

(75) Inventeur/Déposant (pour US seulement) : **TAR-**
RERIAS, Eric [FR/FR]; 42, chemin du Petit Pan, F-63430
Pont du Chateau (FR).

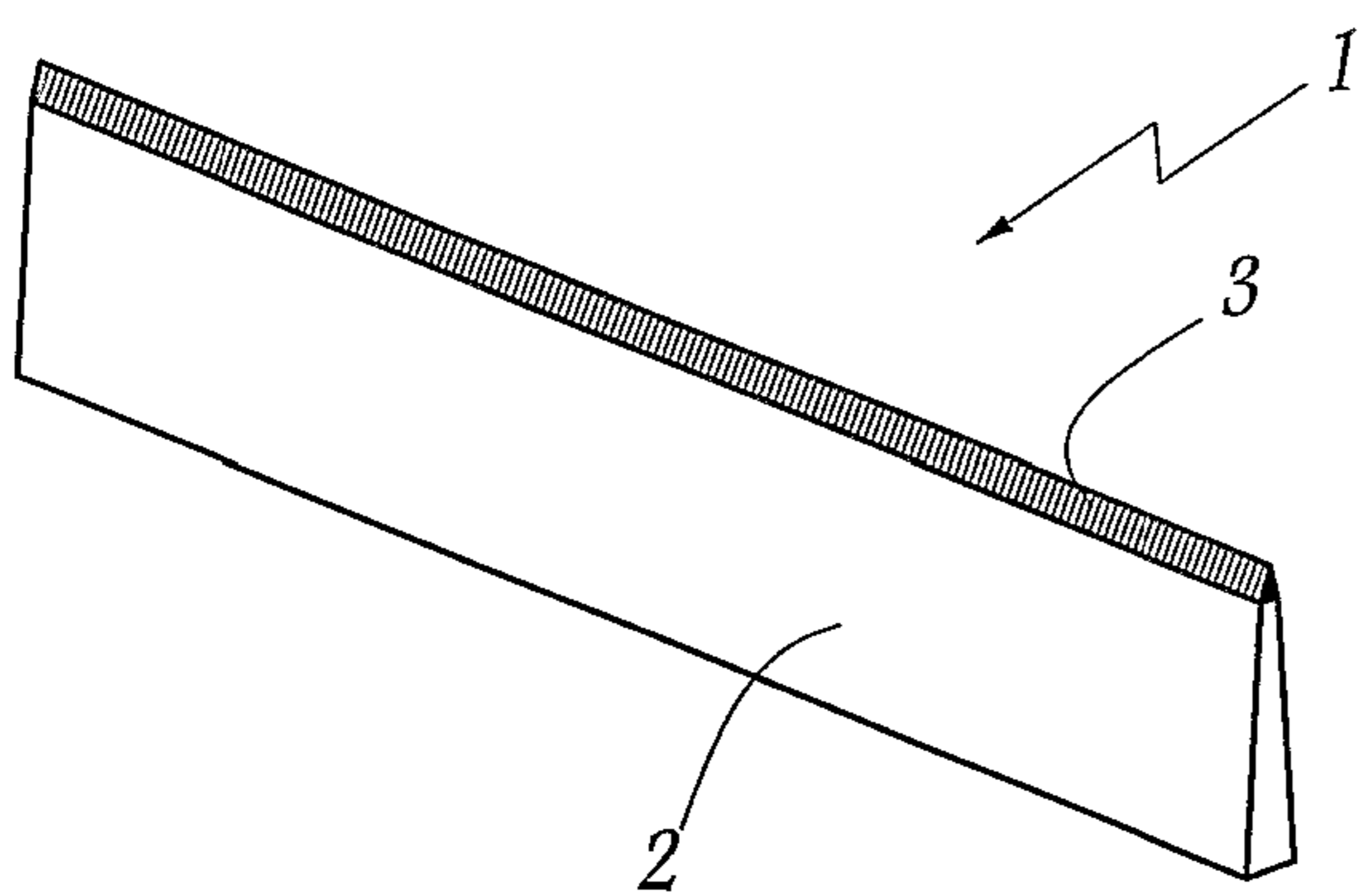
Publiée :

— avec rapport de recherche internationale

[Suite sur la page suivante]

(54) Title: METHOD OF PRODUCING A CUTTING BLADE AND CUTTING BLADE THUS PRODUCED

(54) Titre : PROCEDE DE FABRICATION D'UNE LAME TRANCHANTE ET LAME TRANCHANTE

(57) Abstract: The invention relates to a method of producing a blade
(1) for a cutting tool, such as a knife, a pair of scissors, a saw, a house-
hold appliance, an electrical appliance or even an industrial machine.
According to the invention, the blade (1), which is made from steel or a
stainless steel alloy, comprises at least one cutting edge which extends
along at least part of the periphery thereof. The inventive method is
characterised in that it comprises the following steps consisting in: a)
producing a blade body (2) having at least one free edge close to the
position of each cutting edge (3); b) spraying a powder filler material
with a greater hardness than that of the blade body onto at least one
free edge; c) subjecting the powder filler material to a laser beam such
as to form a bead or strip along at least part of the free edge; and d)
forming the cutting edge in the bead or strip of filler material. In this

way, the cutting edge of cutting tools equipped with one such blade have high wear resistance.

(57) Abrégé : Procédé de fabrication d'une lame (1) pour outil tranchant, notamment pour un couteau, une paire de ciseaux, une scie, un appareil ménager ou électroménager, ou encore une machine industrielle, cette lame (1) étant réalisée en un acier ou un alliage d'aciers inoxydables et comprenant au moins une arête tranchante s'étendant sur au moins une partie de sa périphérie, caractérisé en ce qu'il comprend les étapes suivantes: a) réaliser un corps (2) de lame possédant au moins un bord libre prévu au voisinage de l'emplacement de la ou de chaque arête tranchante (3), b) projeter sur au moins un bord libre un matériau d'appoint sous forme pulvérulente d'une dureté supérieure à la dureté du corps de la lame, c) soumettre la poudre de matériau d'appoint à un faisceau laser de manière à former un cordon ou une bande sur au moins une partie dudit bord libre, d) former l'arête tranchante dans le cordon ou la bande de matériau d'appoint. Les outils tranchant équipés d'une lame ainsi réalisée ont une grande résistance à l'usure de l'arête tranchante de la lame.

WO 2005/089995 A1

WO 2005/089995 A1



— avant l'expiration du délai prévu pour la modification des revendications, sera republiée si des modifications sont reçues

En ce qui concerne les codes à deux lettres et autres abréviations, se référer aux "Notes explicatives relatives aux codes et abréviations" figurant au début de chaque numéro ordinaire de la Gazette du PCT.

PROCEDE DE FABRICATION D'UNE LAME TRANCHANTE ET LAME TRANCHANTE

L'invention a trait à un procédé de fabrication d'une lame pour outil
5 tranchant, notamment pour un couteau, une paire de ciseaux, une scie, un
appareil ménager ou électroménager ou encore une machine industrielle, cette
lame comprenant au moins une arête tranchante s'étendant sur au moins une
partie de sa périphérie.

Au sens de l'invention, un outil tranchant d'un appareil ménager ou
10 électroménager comprend des lames de hachoir, de trancheuse, cela que l'outil
tranchant possède une lame pourvue d'une arête rectiligne ou non rectiligne,
qu'il soit entraîné manuellement ou par une force motrice externe. Cet outil peut
être, par exemple, une machine industrielle à lame circulaire, ou encore à lame
annulaire, utilisée dans les industries agro-alimentaires, notamment les
15 abattoirs.

Ces lames sont utilisées pour trancher ou couper différents matériaux et
sont réalisées en métal ou en un alliage métallique. Notamment, ces lames sont
réalisées en aciers inoxydables dont les duretés sont adaptées à l'utilisation de
l'outil. Dans tous les cas, ces aciers sont avantageusement conformes aux
20 normes et/ou règlements en vigueur sur l'alimentarité c'est-à-dire concernant
les propriétés physiques et/ou chimiques des matériaux en contact avec les
aliments. On peut également rencontrer des lames réalisées à partir d'une ou
de plusieurs céramiques ou d'autres matériaux susceptibles d'assurer la coupe
ou le tranchage lorsqu'ils sont utilisés dans des conditions particulières.

Ces lames ont en commun d'être équipées d'au moins une arête tranchante, cette arête formant la zone de la lame en contact, par au moins un point, avec le matériau à couper. De telles lames sont susceptibles de présenter une usure prématurée de l'arête tranchante, notamment en cas
5 d'utilisation répétée et/ou de mauvaise utilisation. Il est alors nécessaire de reformer cette arête tranchante par affûtage, aiguisage ou meulage. Dans tous les cas, cette opération ne peut être répétée indéfiniment. En effet, elle nécessite la formation de l'arête tranchante dans une zone de la lame, proche du dos de cette dernière, d'épaisseur croissante au fur et à mesure de la
10 répétition de cette opération.

On connaît des procédés où l'arête tranchante est d'une dureté supérieure à la dureté du reste de la lame afin d'en limiter l'usure. En particulier, WO-A-03/000457 décrit un procédé où, sur la lame d'une scie, une matière est déposée sous forme pulvérulente, mélangée et solidifiée à l'aide d'un laser,
15 préalablement à la mise en forme de l'arête tranchante. La mise en forme de l'arête tranchante s'effectue entre des rouleaux de type laminoir qui mettent en forme, à chaud, l'arête tranchante. Le laser permet d'amener la matière à température. Un tel dispositif est particulièrement adapté aux lames en forme de bande mais ne peut être utilisé sur tout type de lame. De plus, la liaison
20 entre le corps de lame et le matériau mis en forme n'est pas optimal.

On connaît également des procédés dits de rechargement où sur une arête d'une lame tranchante on dépose un revêtement en matériau dur. De tels procédés, utilisant par exemple la microsoudure, sont décrits dans PATENT ABSTRACTS OF JAPAN vol.2000 n°17, JP-A-01029288.

PATENT ABSTRACTS OF JAPAN vol.0120 n°27, JP-A-62 18 1836 décrit le rechargement à l'aide d'un film sur l'arête tranchante d'une lame par plaquage ionique. Cela peut se faire également par vaporisation sous l'effet d'une flamme tel que décrit dans EP-A-0707921. On peut également envisager le dépôt d'un
5 matériau d'appoint sur une lame après avoir chauffé ce matériau à une température inférieure à sa température de fusion et le presser sur le corps de lame de manière à ce qu'il adhère à celui-ci, avant la mise en forme du tranchant, ceci a notamment été décrit dans DE-A-3208153.

Dans aucun de ces documents, on ne retrouve un procédé permettant de lier
10 de manière efficace et durable un matériau d'appoint au reste de la lame de manière à ce que, lors de la formation de l'arête tranchante, la solidité et les propriétés mécaniques de l'ensemble soient préservées.

C'est à ces inconvénients qu'entend plus particulièrement remédier l'invention en proposant un procédé de fabrication d'une lame permettant de
15 préserver l'arête tranchante de la lame et, ainsi, d'augmenter la durée de vie de cette dernière.

A cet effet, l'invention a pour objet un procédé de fabrication d'une lame pour outil tranchant, notamment pour un couteau, une paire de ciseaux, une scie, un appareil ménager ou électroménager, ou encore une machine
20 industrielle, cette lame étant réalisée en un acier ou un alliage d'aciers inoxydables et comprenant au moins une arête tranchante s'étendant sur au moins une partie de sa périphérie, caractérisé en ce qu'il comprend les étapes suivantes :

a) réaliser un corps de lame possédant au moins trois bords libres prévu au voisinage de l'emplacement de ladite au moins une arête tranchante;

b) projeter sur un desdits au moins trois bords libres formé par une surface plate horizontale ou méplat, perpendiculaire à un plan principal du corps de la lame, un matériau d'appoint, sous forme d'une poudre d'une dureté supérieure à la dureté du corps de la lame, la poudre contenant au moins deux éléments liés ensemble;

c) soumettre la poudre de matériau d'appoint à un faisceau laser tout en projetant ladite poudre de matériau d'appoint de manière à former un cordon ou une bande sur au moins une partie d'un des trois bords libres de sorte que le cordon ou la bande fusionne instantanément avec le corps de la lame et réalise une liaison intime avec le corps de la lame;

d) après la réalisation de cette liaison, effectuer une opération de trempe et revenu sur le corps de la lame et sur le cordon ou la bande réalisée par le matériau d'appoint, où ledit corps de la lame est équipé avec le cordon ou la bande réalisée par le matériau d'appoint;

e) former l'arête tranchante dans le cordon ou la bande de matériau d'appoint de manière à former un fil tranchant.

Ainsi, grâce au procédé de l'invention, on réalise une lame dont l'arête tranchante est formée dans un matériau d'appoint d'une dureté supérieure à la lame. Ceci permet d'obtenir une lame dont la qualité et la durée de vie du tranchant sont supérieures à celles couramment rencontrées. Ce procédé de fabrication d'une lame confère à celle-ci une grande modularité et l'utilisation d'un faisceau laser assure une fusion intime entre le corps de la lame et le matériau d'appoint.

Selon des aspects avantageux mais non obligatoires de l'invention, le procédé peut incorporer une ou plusieurs des étapes suivantes :

- Le bord libre recevant la poudre est formé par le méplat s'étendant perpendiculairement au plan principal du corps de la lame.

- Le bord libre recevant la poudre est formé par la surface plate horizontale s'étendant selon un plan principal orienté selon un angle non nul par rapport au plan principal du corps de la lame.

- Le corps de la lame présente des dimensions légèrement inférieures à celles de la lame définitive.

10 - On réalise l'arête tranchante par meulage, usinage, ou abrasion au moins du cordon ou de la bande de matériau d'appoint.

- On usine ou on meule le corps de la lame en même temps qu'on réalise l'arête tranchante par usinage ou meulage.

- On usine ou on meule le corps de la lame avant l'étape de formation du cordon de matériau d'appoint.

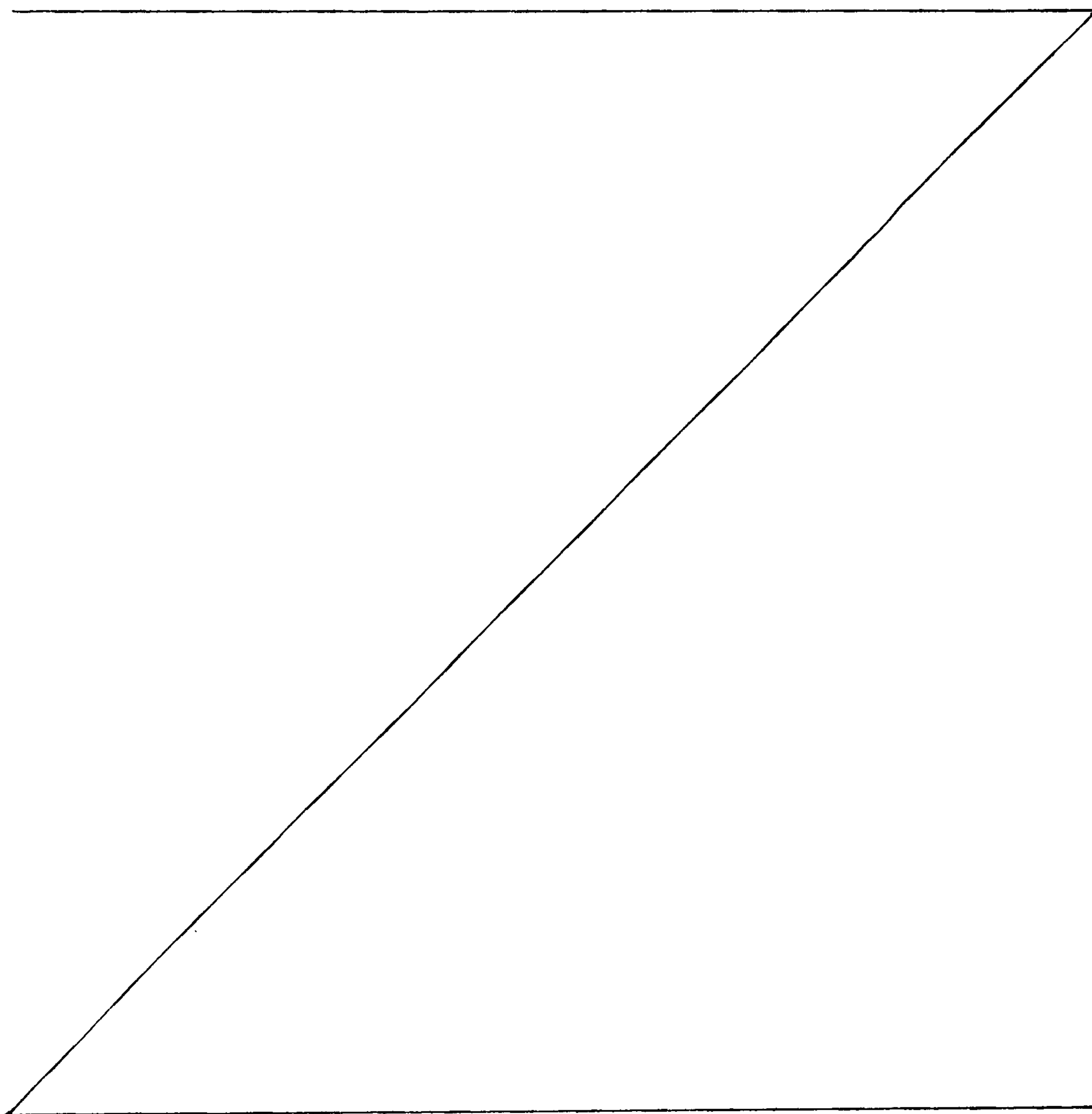
- Un retrait de matière est effectué à partir d'un bord du corps de la lame opposé par rapport au plan principal au bord du corps de la lame sur lequel est déposé le matériau d'appoint.

L'invention a également pour objet une lame d'outil tranchant, notamment
20 un couteau, une paire de ciseaux, une scie, un appareil ménager ou électroménager ou une machine industrielle, comprenant au moins une arête tranchante sur au moins une partie de sa périphérie, caractérisée en ce qu'elle comprend un corps de lame, l'arête tranchante étant supportée sur un bord de

5a

ce corps de lame.

- l'arête tranchante et le corps de lame sont réalisés en au moins deux matériaux différents.



- outil tranchant, notamment un couteau, une paire de ciseaux, une scie, un appareil ménager ou électroménager ou encore une machine industrielle comprenant au moins une lame telle que définie ci-dessus.

L'invention sera mieux comprise et d'autres avantages de celle-ci
5 apparaîtront plus clairement à la lumière de la description qui va suivre de deux modes de mise en œuvre d'un procédé de fabrication conforme à l'invention, donnée uniquement à titre d'exemple et faite en se référant aux dessins annexés dans lesquels :

- la figure 1 est une vue en perspective d'une lame pour outil tranchant
10 réalisée conformément à l'invention,

- la figure 2 est une vue de côté du corps de la lame représenté à la figure 1, lors de l'étape a) d'un premier mode de mise en œuvre du procédé, sans le matériau d'appoint,

- la figure 3 est une vue de face illustrant les étapes b) et c) de ce procédé
15 de fabrication, un agrandissement illustrant un type de poudre comportant deux éléments,

- les figures 4 et 5 sont des vues de côté analogues à la figure 2 illustrant l'étape d) de ce procédé et

- les figures 6 à 11 illustrent un second mode de mise en œuvre du
20 procédé.

La lame 1 représentée à la figure 1 est une représentation simplifiée d'une lame. Celle-ci est, par ailleurs, équipée d'un support ou d'un moyen de fixation, non représenté, de la lame, et/ou d'un moyen de préhension également non représenté de la lame, par exemple un manche. Cette lame 1 présente un

corps de lame 2 dont les dimensions sont légèrement inférieures à la dimension globale de la lame 1 finie. Ce corps de lame 2 supporte une arête tranchante 3 dont au moins le fil, c'est-à-dire la zone en contact avec le produit à couper, est formé par du matériau d'appoint. Le corps de lame 2 est réalisé en au moins un
5 acier inoxydable, avantageusement de qualité alimentaire. Il s'agit par exemple d'aciers de type, selon la norme AISI : 304L, 316L, 410, 420A, 420B, 420 C, 425, 431, 440A, 440B, 440C, ou d'aciers tels ceux commercialisés par la société SANDVIK sous les références 12C27 et 19C27. La réalisation du corps
2 de la lame est effectuée par des techniques connues en soi, comme par
10 exemple l'usinage, le moulage, le forgeage, le frittage, le meulage, le découpage ou le découpage par laser.

Dans un premier mode de réalisation du procédé le corps 2 de la lame a ses côtés latéraux 20, 21 légèrement convergents l'un vers l'autre de manière à former un bord libre sur le corps de la lame. Ce bord libre est en l'espèce un
15 méplat 4, visiblement sur la figure 2, perpendiculaire à un plan principal P du corps de lame 2. Comme illustré à la figure 3, on dépose, dans une deuxième étape du procédé, sur ce bord libre 4 une poudre 5, ou un mélange de poudres, de préférence sous pression, d'un matériau d'appoint M. Cette poudre ou ce
mélange de poudres, comprend au moins deux éléments 50, 51 formant le
20 matériau d'appoint M. L'un de ces éléments est une particule 50 d'une dureté élevée. Avantageusement, c'est un carbure de titane. L'autre élément est une particule d'acier inoxydable 51, de qualité alimentaire, avantageusement de même type que celui composant le corps de lame 2.

Compte tenu des différentes propriétés physiques et mécaniques des éléments 50 et 51 composant le matériau d'appoint M sous forme pulvérulente, lors de leur projection sur le bord libre 4 du corps de la lame, on observe des variations dans l'écoulement de la poudre 5. Pour maintenir un cordon 6 de
5 poudre déposée homogène, on relie, par exemple par inclusion, deux particules 50, 51 de type différent. Avantageusement, on inclut des particules 50 de carbure de titane dans des particules 51 d'acier inoxydable. Cette inclusion peut être totale, le carbure de titane formant alors le noyau d'une particule formée de deux matériaux, ou partielle, par enchâssement de la particule de carbure de
10 titane dans une cavité ménagée dans une particule d'acier inoxydable.

Dans une autre configuration, les particules 50 de carbure de titane sont agglomérées entre elles par un liant afin d'obtenir des agglomérats de particules de carbure de titane de taille favorisant leur écoulement.

Dans une variante, l'homogénéité de la poudre 5 est obtenue par un liant
15 permettant d'assurer la liaison entre les particules d'acier inoxydable ou de carbure de titane.

Ainsi, on réalise une poudre 5 qui, malgré les différences de densité et/ou de forme des particules 50, 51 qui la composent, présente une composition homogène en tous points du cordon 6 de poudre 5 déposé sur le bord libre 4 du
20 corps de lame 2, les particules 50, 51 étant globalement régulièrement réparties.

En même temps que cette poudre ou ce mélange de poudres, sous pression est projetée, elle est, de manière concomittente à son dépôt, soumise à un faisceau laser 8 de manière à être amenée à une température de fusion

telle que la poudre 5 en cordon 6 fusionne intimement avec le corps de lame 2. Cette technique est connue dans le domaine des revêtements de surface comme une méthode de rechargement. A titre d'exemple illustrant cette technique en tant que telle, on se référera par exemple au site internet
5 www.irepa-laser.com ou encore à la publication « traitement de surface d'un gaz léger par plasma produit par laser en vue d'améliorer la résistance mécanique » par Monsieur SICARD, GREMI ORLEANS.

Une fois le cordon 6 déposé et fusionné sur le bord 4, il s'agit de réaliser une opération de finition afin de former l'arête tranchante 3 proprement dite.
10 Cette opération consiste par un usinage ou un meulage pour mettre en forme le cordon 6 de manière à ce que celui-ci présente un fil tranchant 7 tel qu'illustré à la figure 5.

En variante, il est possible de réaliser l'opération de finition de l'arête tranchante 3 en même temps que l'opération de finition du corps de lame 2.
15 Dans ce cas le cordon 6 est déposé sur le corps de lame 2 avant de procéder à la finition telle qu'évoquée ci-dessus. Le meulage ou l'usinage sont alors effectués, non seulement sur le cordon 6 mais également sur le corps de lame 2. L'usinage ou le meulage s'effectuent par des moyens connus, par exemple à l'aide de meules en diamant.

20 Dans un autre mode de mise en œuvre du procédé tel qu'illustré aux figures 6 à 11, la poudre 105 est projetée non pas sur un méplat 4 du corps de lame mais sur une face F de cette dernière, légèrement inclinée en direction de l'arête tranchante 103. Cette face F du corps de lame 102 est réalisée préalablement au dépôt de matériau d'appoint M.

Cette face F est orientée angulairement, selon un angle α non nul par rapport à un plan principal P' du corps 102 de la lame.

Cette inclinaison permet de déposer, comme illustré à la figure 7, un cordon ou une bande 109 de matériau d'appoint M' en poudre 105.

5 Le dépôt et le frittage de la poudre 105 de matériau d'appoint s'effectuent de manière à ce qu'une des zones d'extrémités Z de la bande 109 soit adjacente à l'extrémité de la face F du corps de lame 102.

Avantageusement, après cette étape de dépôt et de frittage de la poudre 5 ou 105 de matériau d'appoint sur le corps 2 ou 102 de lame, on effectue une
10 opération de trempe et revenu, de façon connue en soi. Cette trempe et revenu permet de « libérer » les contraintes subies par le corps 2 ; 102 de lame et/ou le matériau d'appoint.

Sur la face F₀, opposée à la face F, on effectue, comme illustré aux figures 8 et 9, un retrait de matière du corps de lame 102. Ce retrait est fait par des
15 techniques connues en soi, par exemple l'usinage, le meulage ou l'abrasion.

On retire la matière constitutive du corps de la lame au voisinage de l'arête tranchante 103 selon une direction et sur une surface permettant d'aligner, comme représenté à la figure 11, cette face F₀ dans le prolongement d'une des faces F_A de l'arête tranchante 103, une fois finie. Ainsi, les faces F₀ et F_A sont
20 globalement coplanaires.

L'arête tranchante 103 finie a deux faces F_A, F_B orientées angulairement selon un angle β non nul, compris avantageusement entre 5 et 60 degrés de manière que ces deux faces F_A, F_B définissent une arête tranchante 103 en forme de pointe.

La formation de cette pointe s'effectue par des techniques connues en soi d'enlèvement de matériau M' à partir de la face F_A . Cet enlèvement, notamment par usinage, meulage ou abrasion, est localisé à une zone d'extrémité Z ou un bord libre de la bande 109. Cette zone d'extrémité Z est constituée par la région
5 de la bande 109 ne reposant pas sur la face F du corps 102, une fois le retrait de la matière du corps 102 de la lame effectuée.

Ainsi, comme représenté à la figure 11, l'arête tranchante 103 est formée par une bande 109 de matériau d'appoint M' , cette bande reposant, partiellement, sur un bord du corps de lame 102.

10 Dans une autre configuration, on peut prévoir un retrait ou un lamage dans la face F du corps 102, de manière à former une zone de réception du matériau d'appoint M' . La profondeur de ce retrait ou lamage est adaptée pour que, une fois déposée, la face supérieure libre de la bande 109 de matériau d'appoint M' soit globalement coplanaire à la face F du corps 102.

15 On peut envisager, dans un autre mode de réalisation, le dépôt du matériau d'appoint M' sur seulement une partie de l'arête tranchante, par exemple sur la partie la plus fréquemment sollicitée, afin d'augmenter la durée de vie de cette seule partie.

Dans une autre configuration, les faces F_A , F_B de l'arête 103 sont
20 perpendiculaires.

Dans un autre mode de réalisation, on peut utiliser un matériau d'appoint d'une teinte différente de la teinte du corps de la lame. De même les dimensions et les formes de la bande de matériau d'appoint peuvent être différentes de celles décrites.

Dans les deux modes de mise en œuvre du procédé évoqué ci-dessus, il est possible d'effectuer un marquage de la partie de l'arête tranchante formée par le matériau d'appoint.

REVENDICATIONS

1. Procédé de fabrication d'une lame pour outil tranchant, cette lame (1) étant réalisée en un acier ou un alliage d'aciers inoxydables et comprenant au moins une arête tranchante (3 ; 103) s'étendant sur au moins une partie de sa périphérie, comprenant les étapes suivantes:

a) réaliser un corps (2 ; 102) de lame possédant au moins trois bords libres (F ; 4) prévu au voisinage de l'emplacement de ladite au moins une arête tranchante (3 ; 103);

10 b) projeter sur un desdits au moins trois bords libres (F ; 4) formé par une surface plate horizontale ou méplat (4), perpendiculaire à un plan principal du corps de la lame, un matériau d'appoint (M ; M'), sous forme d'une poudre (5 ; 105) d'une dureté supérieure à la dureté du corps de la lame, la poudre contenant au moins deux éléments liés ensemble;

c) soumettre la poudre (5 ; 105) de matériau d'appoint à un faisceau laser (8) tout en projetant ladite poudre (5 ; 105) de matériau d'appoint de manière à former un cordon (6) ou une bande (109) sur au moins une partie d'un des trois bords libres (4 ; F) de sorte que le cordon (6) ou la bande (109) fusionne instantanément avec le corps de la lame et réalise une liaison intime avec le corps de la lame;

20 d) après la réalisation de cette liaison, effectuer une opération de trempe et revenu sur le corps de la lame (2 ; 102) et sur le cordon ou la bande réalisée par le matériau d'appoint, où ledit corps de la lame (2 ; 102) est équipé avec le cordon ou la bande réalisée par le matériau d'appoint;

e) former l'arête tranchante (3 ; 103) dans le cordon (6) ou la bande (109) de matériau d'appoint (M ; M') de manière à former un fil tranchant (7).

2. Procédé selon la revendication 1, dans lequel le corps (2 ; 102) de la lame présente des dimensions légèrement inférieures à celles de la lame définitive (1).

3. Procédé selon la revendication 1 ou 2, dans lequel on réalise ladite au moins une arête tranchante (3 ; 103) par meulage, usinage ou abrasion au moins du cordon (6) ou de la bande (109) de matériau d'appoint (M ; M').
4. Procédé selon l'une quelconque des revendications 1 à 3, dans lequel on usine ou on meule le corps (2 ; 102) de la lame en même temps qu'on réalise l'arête tranchante (3 ; 103) par usinage ou meulage.
5. Procédé selon l'une quelconque des revendications 1 à 4, dans lequel on usine ou on meule le corps (2) de la lame avant l'étape de formation du cordon (6) de matériau d'appoint.
- 10 6. Procédé selon l'une quelconque des revendications 1 à 5, dans lequel l'outil tranchant est un couteau, une paire de ciseaux, une scie, un appareil ménager, un appareil électroménager ou une machine industrielle.
7. Lame d'outil tranchant, comprenant au moins une arête tranchante sur au moins une partie de sa périphérie, comprenant un corps (2 ; 102) de lame, ladite au moins une arête tranchante (3 ; 103) étant supportée sur un bord de ce corps (2 ; 102) de lame, ladite lame d'outil tranchant étant fabriquée selon le procédé de l'une quelconque des revendications 1 à 6.
8. Lame selon la revendication 7, dans laquelle l'arête tranchante (3 ; 103) et le corps (2 ; 102) de lame sont réalisés en au moins deux matériaux différents.
- 20 9. Lame selon la revendication 7 ou 8, dans laquelle l'outil tranchant est un couteau, une paire de ciseaux, une scie, un appareil ménager, un appareil électroménager ou une machine industrielle.
10. Outil tranchant comprenant au moins une lame fabriquée selon le procédé de l'une quelconque des revendications 1 à 6.

11. Outil tranchant selon la revendication 10, ledit outil tranchant étant un couteau, une paire de ciseaux, une scie, un appareil ménager, un appareil électroménager ou une machine industrielle.

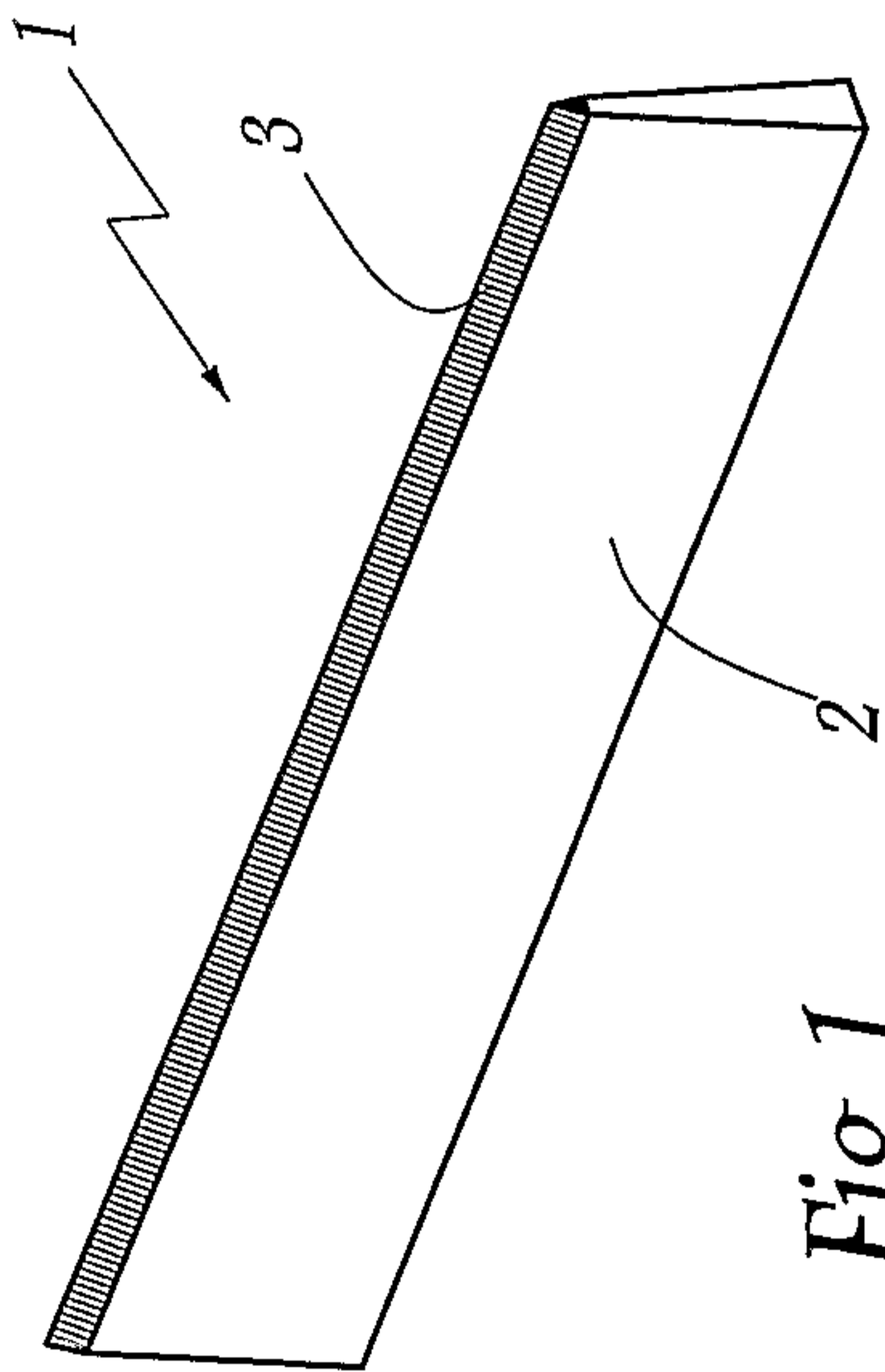


Fig. 1

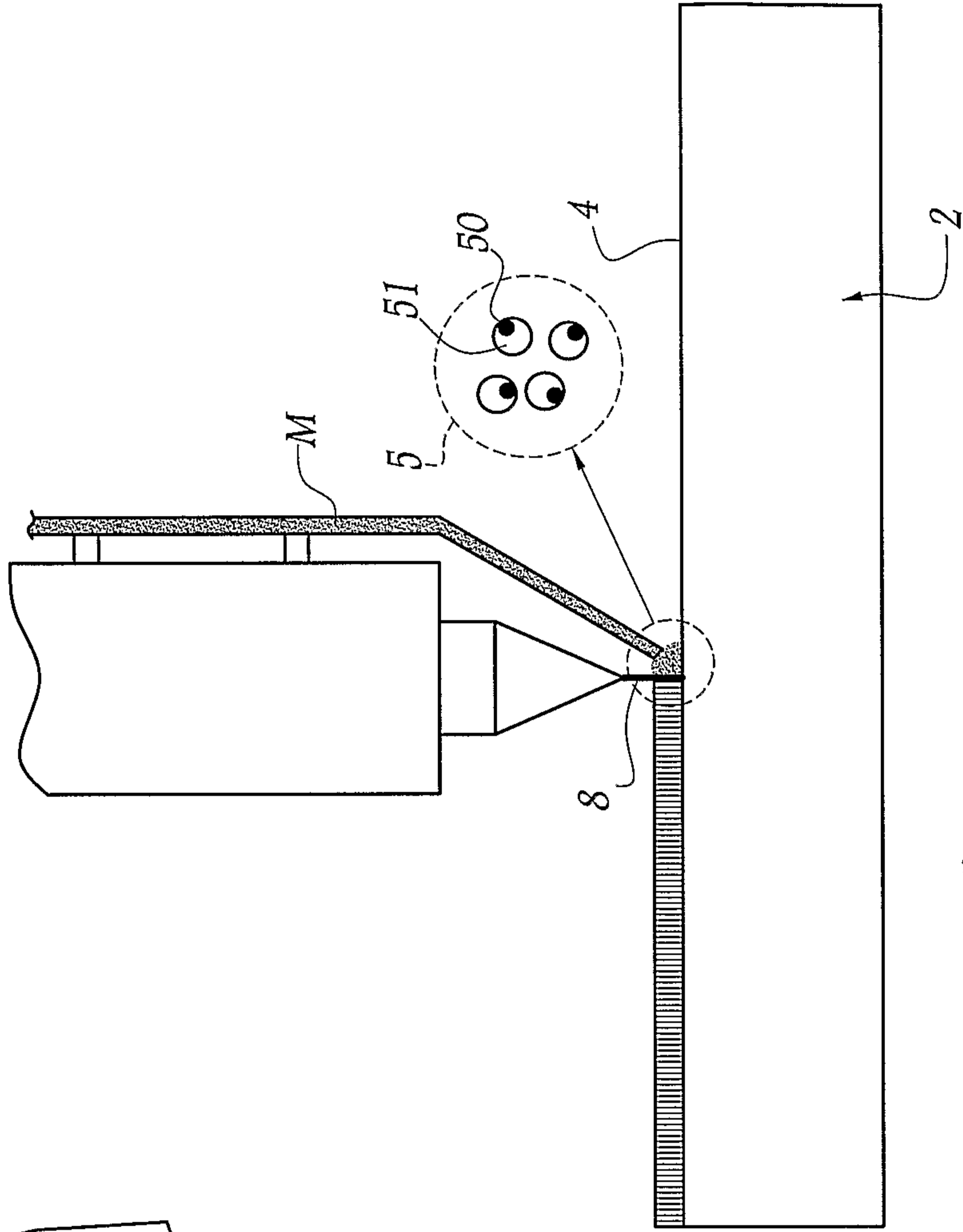


Fig. 3

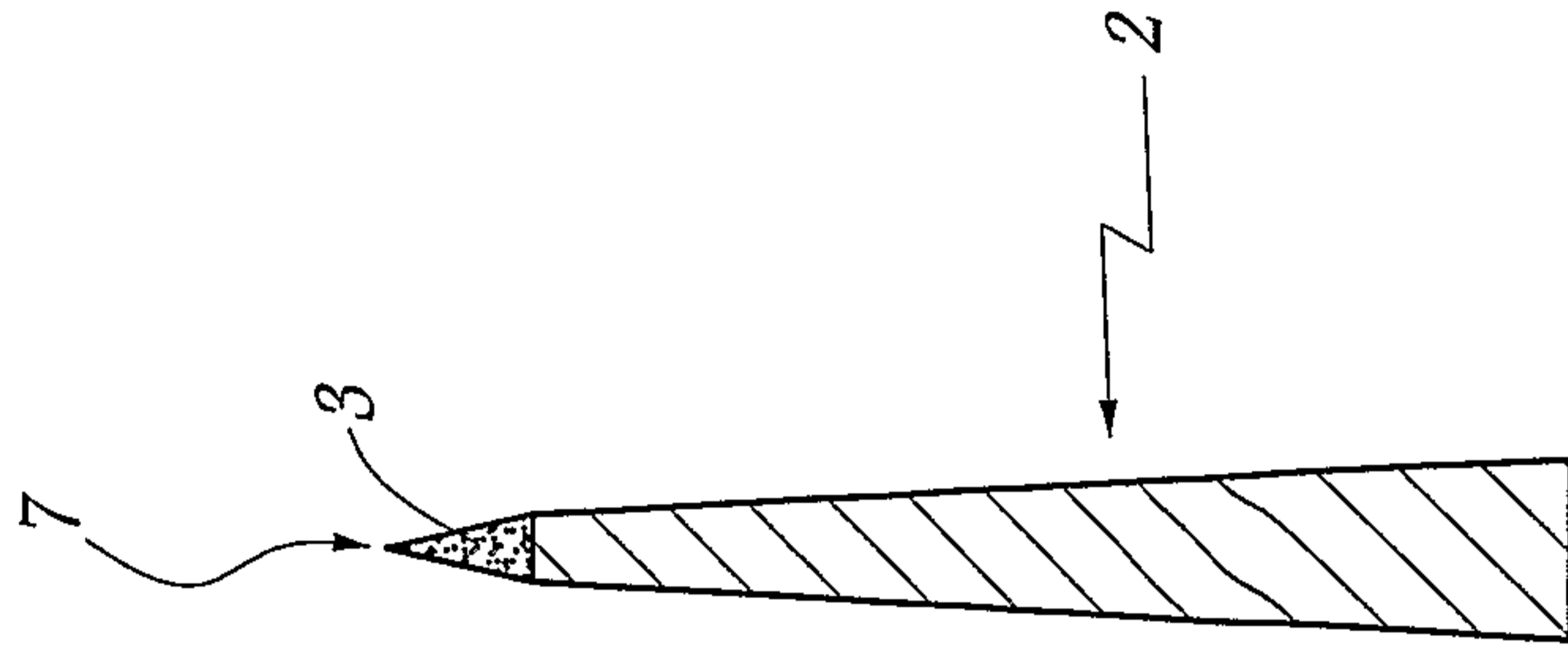


Fig. 5

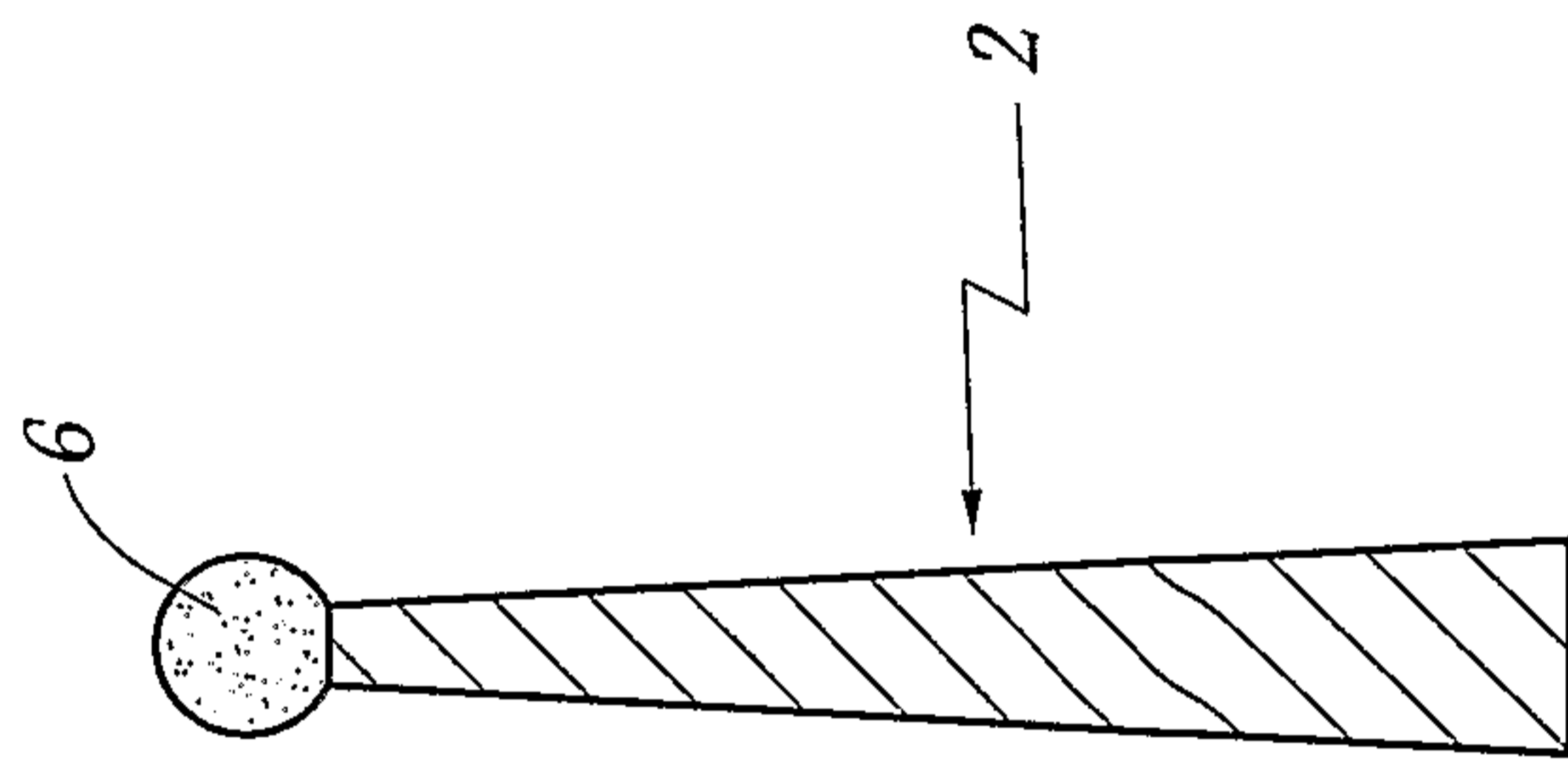


Fig. 4

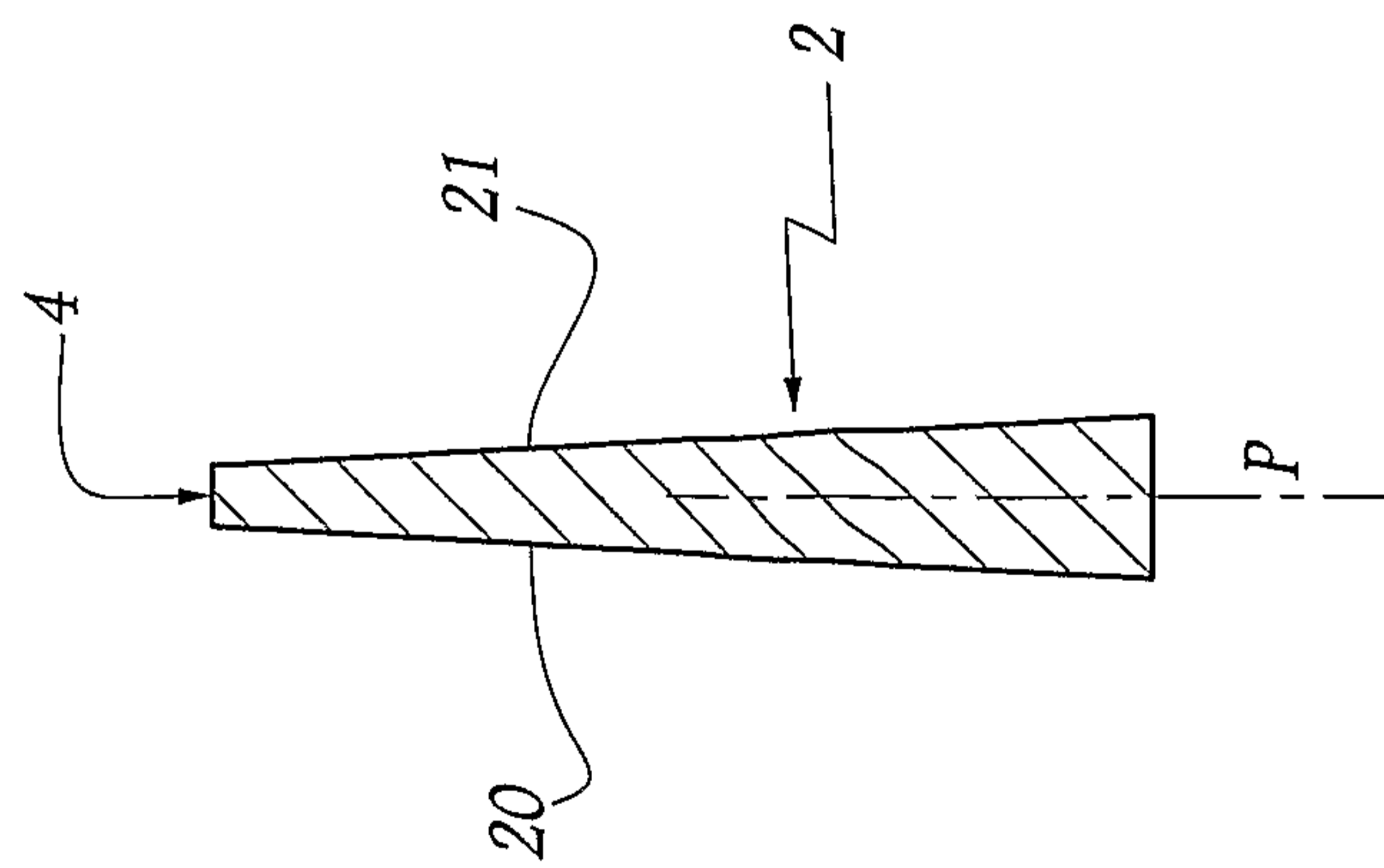


Fig. 2

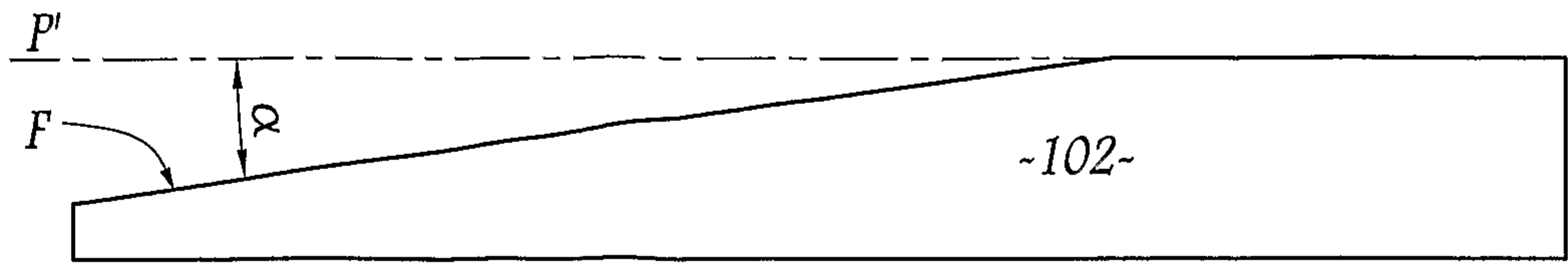


Fig. 6

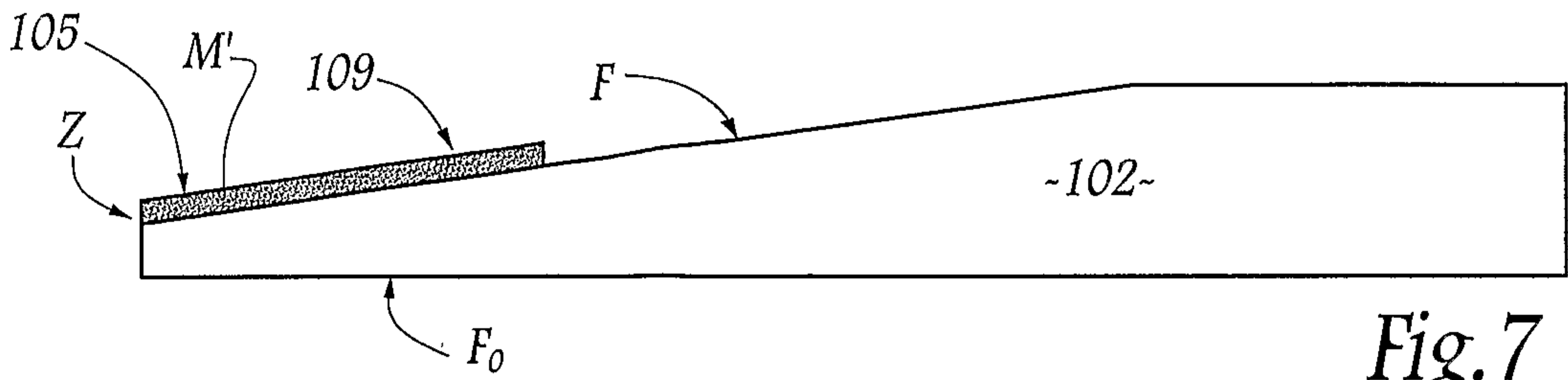


Fig. 7

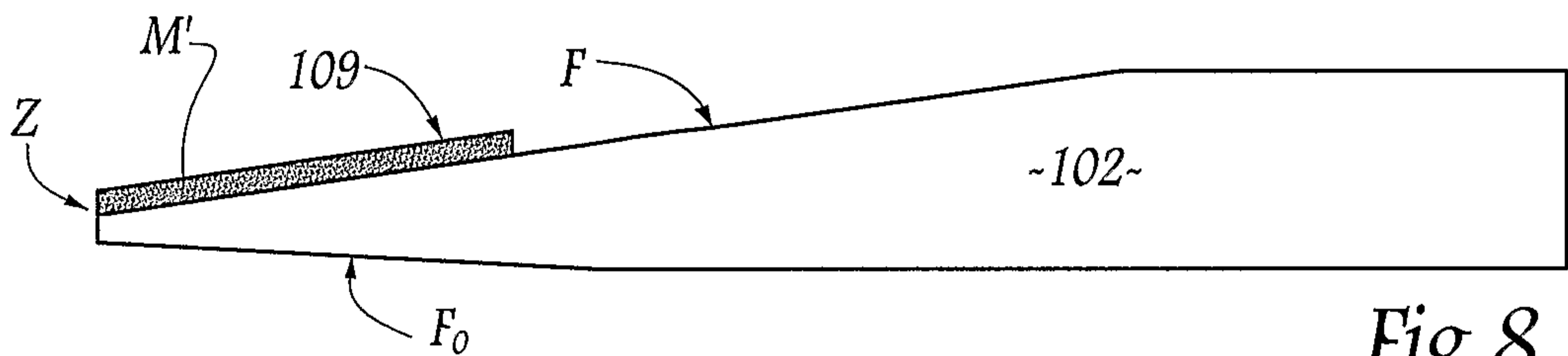


Fig. 8

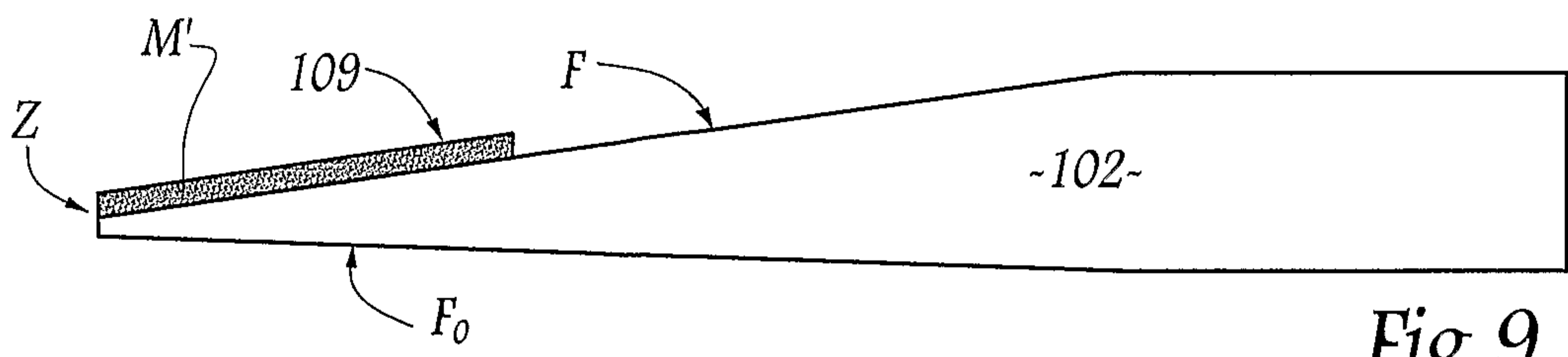


Fig. 9

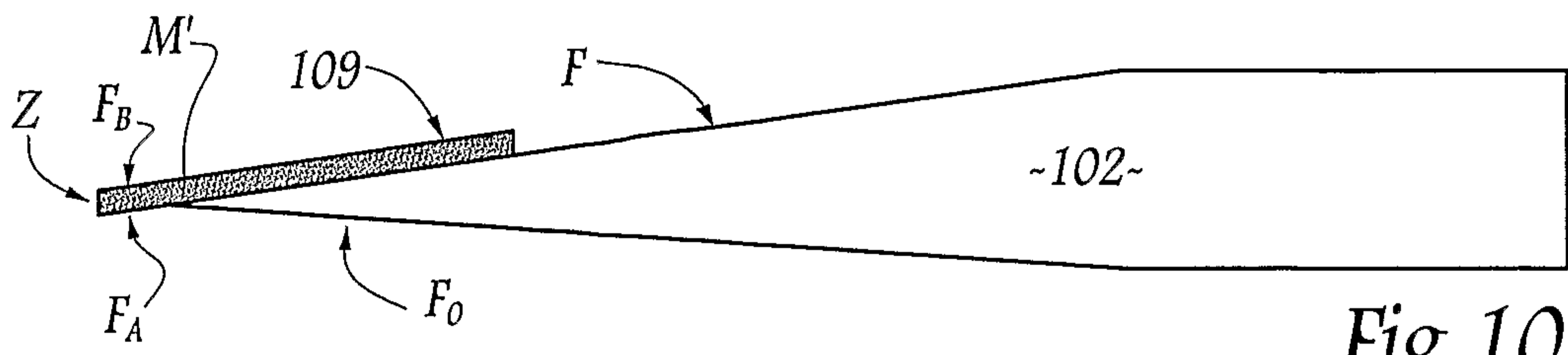


Fig. 10

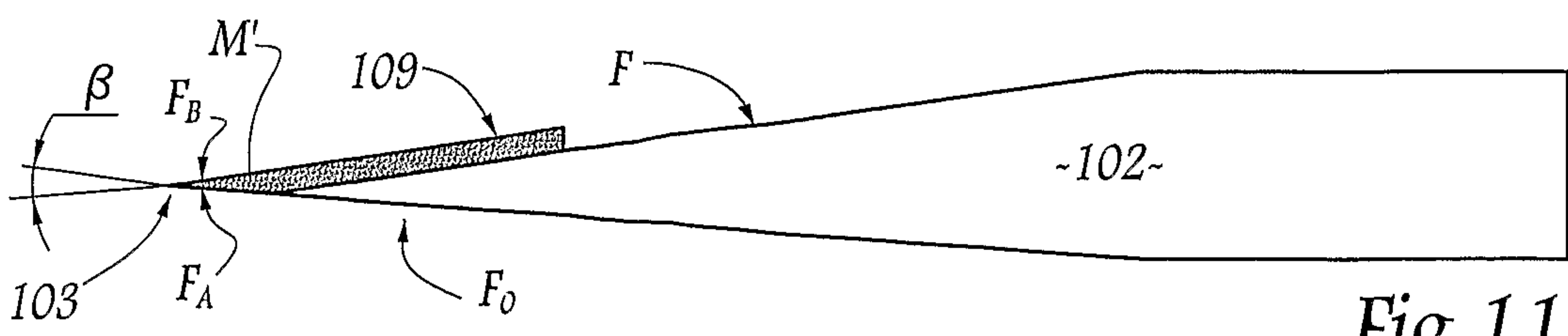


Fig. 11

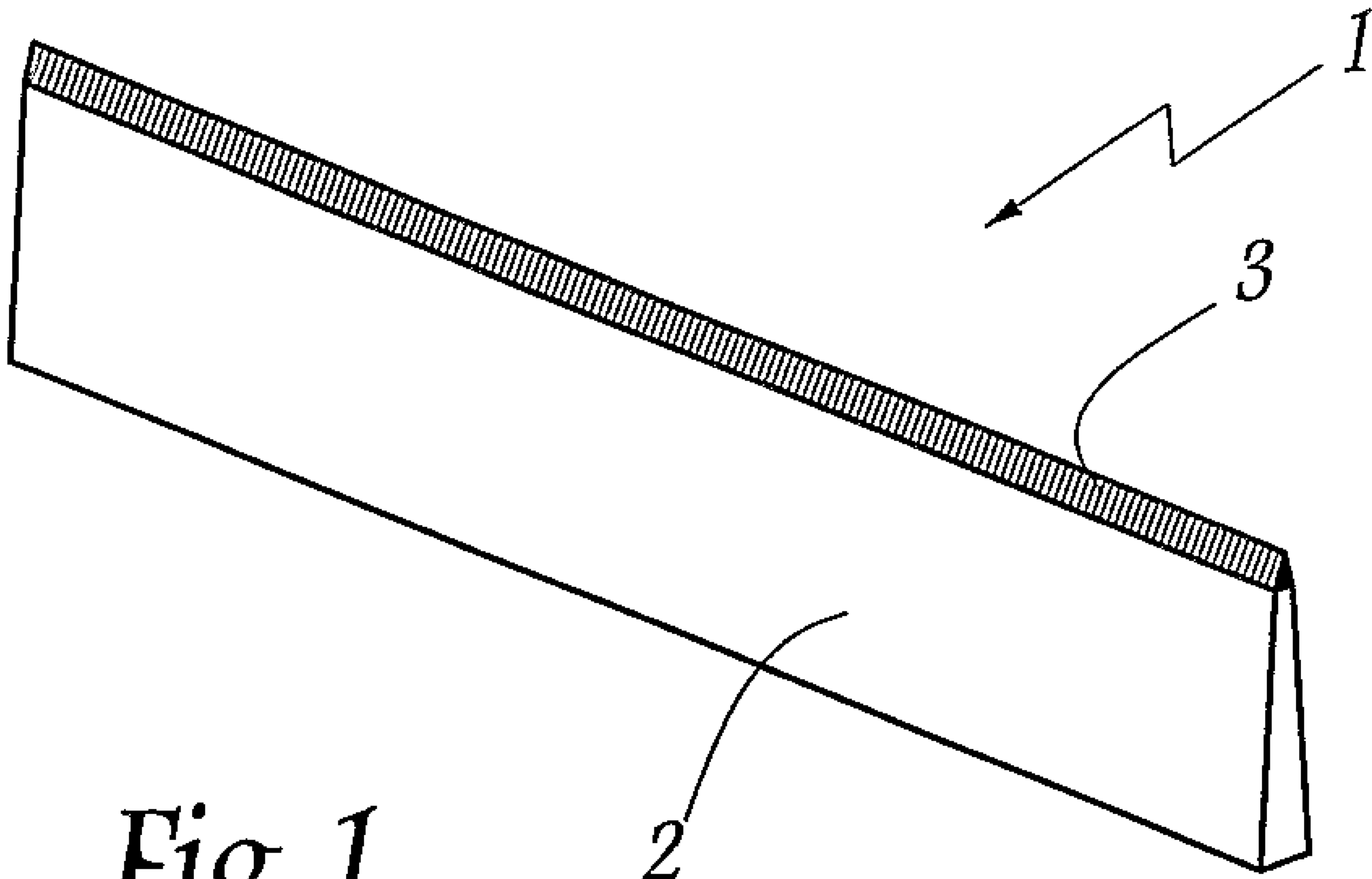


Fig. 1