



# (12) 发明专利申请

(10) 申请公布号 CN 103206602 A

(43) 申请公布日 2013. 07. 17

(21) 申请号 201210006908. 4

(22) 申请日 2012. 01. 11

(71) 申请人 昆山允升吉光电科技有限公司  
地址 215300 江苏省苏州市昆山市巴城镇红  
杨路 888 号

(72) 发明人 魏志凌 高小平 潘世琼

(51) Int. Cl.

F16M 11/22 (2006. 01)

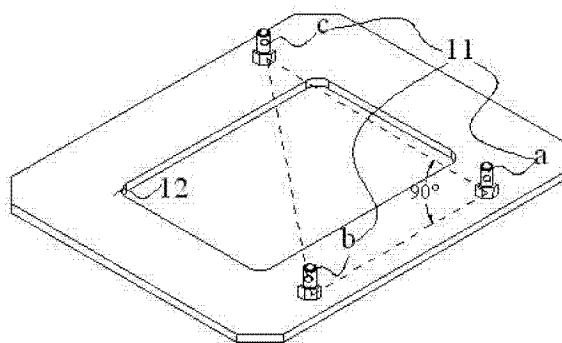
权利要求书1页 说明书6页 附图2页

## (54) 发明名称

支撑架

## (57) 摘要

本发明涉及一种支撑架,主要解决现有技术中支撑架支撑不稳定,操作台上物件放置的平面位置重现性不好,不利于精密的操作,以及支撑架不易调平的问题。本发明通过采用一种三点正交结构支撑架,包括三个支撑柱以及固定支撑柱的基台;三个支撑柱分布在基台上的位置所在点构成一个三角形,所述支撑柱上有圆形通孔,另有一与其配套的调节条的技术方案,较好地解决了该问题,可用于精密操作的支撑架、支撑平台的工业生产中。



1. 一种支撑架,包括三个支撑柱以及固定上述支撑柱的基台,所述三个支撑柱通过螺纹结构固定在所述基台上;支撑柱分布在基台上的位置所在点构成三角形,支撑柱上具有通孔和与通孔配合的调节条,所述支撑柱的上部支撑部位为曲面结构或锥形结构。

2. 根据权利要求 1 所述的支撑架,其特征在于所述支撑柱的支撑部位曲面结构为球面结构;支撑柱上有螺母和螺纹,基台上具有和支撑柱相配合的螺孔,支撑柱通过螺纹旋紧方式固定在基台上,通孔为圆孔,所述调节条活动放入圆孔中。

3. 根据权利要求 2 所述的支撑架,其特征在于三个支撑柱位置所在点连线构成直角三角形,所述支撑柱与基台接触的结构为圆柱体、长方条形状或螺纹结构,所述三个支撑柱和基台由硬质材料制成,所述调节条为圆柱体。

4. 根据权利要求 3 所述的支撑架,其特征在于三个支撑柱位置所在点连线构成等腰直角三角形;所述支撑柱的主体呈圆柱体结构;所述三个支撑柱由耐磨不锈钢材料制成。

## 支撑架

### 技术领域

[0001] 本发明涉及一种支撑架。

### 背景技术

[0002] 从人类出现先的时代, 开始出现了制造。起初只是制造简单的一些工具, 直到部落文明的形成, 人们已能够制造比较精细复杂的工具。到工业革命开始后, 机械得以迅猛的发展, 尤其是第二次工业革命后, 制造业的蓬勃发展使人们对生活要求品质的不断提高, 开始出现了各种机械仪器的制造, 这些仪器起初只是用于生活中。直到 20 世纪 50 年代后期, 人们开始将其运用到对工业生产的量化以及对生产设计精度的提高。随着机械仪器的不但发展和完善, 在 20 世纪 60 年代初, 精密仪器的词语开始出现在人们的眼中。从此精密仪器开始不断发展渗透, 如机械、测量、电子、计算机及自动化、光学技术等等。

[0003] 精密仪器的发展一直都离不开精密机械, 精密机械是仪器设计的基础和必不可少的组成部分, 而现在精密仪器随着朝光机电算一体化和智能化方向的发展, 传统的纯机械的仪器越来越少, 智能化和多功能的新型仪器不断出现, 更加显示了人们对精密仪器发展新要求。虽然到现在制造出的微型仪器性能和功能都非常的强大, 但是精密仪器的发展依旧离不开传统的机械, 因为传统的机械仍有很多的可行的地方, 如设计理念, 设计方法等。

[0004] 随着社会的发展, 各行业对其行业内涉及的硬件设施的放置环境和承载台的要求越来越高, 特别是对一些精密仪器的放置。例如, 在涉及到光学元件工作的操作台, 往往要求其支撑平台具有足够的平稳度。

[0005] 中国专利 CN101738127A 公开了一种绝热支撑装置, 包括其上具有多个安装孔的冷台和用于支撑所述冷台的支撑杆, 所述支撑杆又包括上顶支撑杆、下压支撑杆, 分别以点接触或线接触方式与所述安装孔配合, 但该发明的支撑架有四个支撑柱。

[0006] 中国专利 CN2574502 公开了一种三点支撑平衡桌, 其包括承载台和支撑承载台的支撑部分, 支撑部分的台面三支点由一根竖直直接支撑柱, 两根连接在斜向支撑梁上的间接竖直支撑柱提供, 两根斜向支撑梁的另一端固定在直接竖直支撑柱的同一点上, 该发明三个支撑柱不同时支撑桌面。

[0007] 中国专利 CN201468443U 一种桌面支撑架, 其特征在于: 桌面支撑架设有底架, 三角形支撑脚的短杆与底架相连接, 每个三角形支撑脚内侧杆设置有带连接孔的连接片, 固定件穿过连接孔将各三角形支撑脚固定, 三个三角形支撑脚的上端角处于同一平面, 并形成桌面支撑面, 但支撑柱和桌面为面接触。

[0008] CN102102986A 本发明涉及一种可调心调倾的圆度 / 圆柱度测量工作台, 包括与动力轴固连的基座、用于放置被测工件的操作平台、三个支撑架; 其中支撑架包括两个伸缩支撑架及一个固定支撑架, 伸缩支撑架的上端部与操作平台球面接触, 固定支撑架上端部通过虎克铰组件与操作平台相连, 但支撑柱和台面为球面接触。

[0009] 三点具有确定一个平面的作用, 采用三个支撑柱构成的支撑架具有将被支撑物体固定在某一平面的功能, 但三点支撑存在以下的问题: 当被支撑的物体重心落在三个支撑

点构成的三角形的边缘附近或者偏离了三角形内部区域,被支撑的物体容易发生侧翻,从而造成了物件意外损伤,甚至会引发安全事故。

[0010] 现有技术报道的支撑架和支撑平台,都为面接触式的操作台,都无法保证其面的足够平整,在不同的操作过程中,操作台上物件放置的平面位置重现性不好,不利于精密的操作,本发明能够提供一个在某一平面上具有足够平稳度的支撑架。

## 发明内容

[0011] 本发明所要解决的技术问题是现有技术中存在的支撑架支撑不稳定,被支撑的物体容易发生侧翻的问题,提供一种新的支撑架,该支撑架具有支撑稳定的优点。

[0012] 为解决上述技术问题,本发明采用的技术方案如下:一种支撑架,包括三个支撑柱以及固定上述支撑柱的基台,所述三个支撑柱通过螺纹结构固定在所述基台上;支撑柱分布在基台上的位置所在点构成三角形,支撑柱上具有通孔和与通孔配合的调节条,所述支撑柱的上部支撑部位为曲面结构或锥形结构。

[0013] 上述技术方案中,优选的技术方案为三个支撑柱位置所在点连线构成直角三角形,所述支撑柱的支撑部位为球面结构。三个支撑柱位置所在点连线构成等腰直角三角形。所述支撑柱与基台接触的结构为圆柱体、长方条形状或螺纹结构。所述三个支撑柱由硬质材料制成,所述三个支撑柱由耐磨不锈钢材料制成;所述支撑柱的主体呈长条结构,支撑点所在的部位为锥形结构。所述硬点支撑柱通过螺纹旋紧方式固定在基台上。基台上存在多个备用螺孔,基台由硬质材料构成。优选的技术方案支撑柱上有螺母和螺纹,螺纹结构也可以布满条形杆,基台上具有和支撑柱相配合的螺孔,通孔为圆孔,所述调节条活动放入圆孔中。

[0014] 三个支撑柱位置所在点连线构成一个锐角三角形,更优选的技术方案为三个支撑柱位置所在点连线构成一个等腰锐角三角形。优选的技术方案为所述支撑柱与基台均由硬质材料制成;更优选的技术方案为所述支撑柱的支撑部位曲面结构或锥形结构由耐磨的不锈钢材料制备。所述基台可以为任何形状,作为优选,其一般为较规整的形状。

[0015] 一种由上述的任一种支撑架和台面组成,其特征在于所述支撑柱的支撑部位与台面的接触方式为点接触或线接触。

[0016] 上述技术方案中,所述支撑柱的支撑部位与台面的接触方式为点接触。所述支撑架由硬质材料构成,其中作为优选,支撑柱由耐磨不锈钢材料制得,用于固定支撑柱的基台由轻质铝合金材料制得。

[0017] 一种支撑台的调平方法,包括以下几个步骤:

a) 先将支撑架的三个支撑柱通过螺纹结构固定在水平基台上,通过螺纹结构上下调节三个支撑柱,使其上端点处于一个水平面上;

b) 先将一个支撑柱上的螺母贴住基台旋紧以固定该支撑柱;

c) 将被支撑的台面放置于支撑架上,选取支撑台面作为测试点;

d) 采用水平测试仪器对所述测试点进行测试,以确定平板的倾斜度;

e) 根据测试结果,将与支撑柱通孔配套的调节条插入到未固定的一个支撑柱的通孔中,相对于基台旋转调节条,使其对应的测试点与固定好的支撑柱的支撑点处于同一水平面上,旋动该未固定的支撑柱上的螺母使其与基台固定;

f) 采用 d) 和 e) 步骤的方法调整另一个未固定的支撑柱并固定,完成支撑台的调平。

[0018] 上述技术方案中,根据水平度的精确度要求,多次重复 a)~f) 步骤调节支撑台。

[0019] 所述测试的仪器可以是非接触式的测量仪器如高度感应器,也可以是接触式的测量仪器如千分表。优选的技术方案,所选取的测试点为被支撑物上表面上的四个点,且四个点构成一个矩形,其中三个点分别靠近三个支撑柱。

[0020] 本发明提供的支撑架和支撑台,具有以下优点:每个支撑点的支撑部位为球面结构,当其支撑其它具有面结构的物体时,能够使得支撑架与物体之间为点接触,由于三点支撑能够充分定位且不过定位,满足几何学的三点定平面规则,此种设计能够将物体确定在一个平面上;另外,当需要支撑的物体为规整的平面结构时,采取三个支撑点可以将支撑的物体在某一个需要的平面上,且由于三个支撑点的位置构成一个锐角或直角三角形,很容易实现将物体的重心控制在三角形区域内部,从而使得被支撑的物体不容易发生侧翻。

[0021] 本发明提供的支撑架和支撑台,可应用于各种对平稳度要求相对较高的设备中。特别是适合一些精密仪器的放置,例如,作为光学元件工作的操作台,本发明所提供的支撑架,具有较高的平稳度,三点支撑确定了被支撑物件的正确位置,本发明的支撑架和支撑平台具有足够的平稳度,操作台上物件放置的平面位置重现性好,不容易发生侧翻,有利于精密的操作,本发明提供的支撑架的调节方法,能简单方便的把支撑台调节水平,其能将物体,尤其是平面型物体,准确的固定在某一平面上。该支撑架结构及其调节方法简单,同时由于采用三点支撑,其又能够具备很高的水平精度,取得了较好的技术效果。

#### 附图说明

[0022] 图 1 为本发明实施例 1 所述的支撑架。

[0023] 图 2 为本发明实施例 1 所述支撑架的支撑柱。

[0024] 图 3 为本发明实施例 1 所述的支撑柱中插入调节条的结构示意图。

[0025] 图 4 为实施例 6 的支撑台。

[0026] 图 5 为实施例 10 中采用高度传感器进行位置高度测试的示意图。

[0027] 图 6 为实施例 11 中采用千分表进行高度位置测试的示意图。

[0028] 图 1 中,a、b、c 为三个支撑柱,总称支撑柱 11;12 为基台;a、b、c 三个支撑柱所在点的位置构成一个直角三角形,a 支撑柱所在点得位置为三角形直角顶点。

[0029] 图 2 中,21 为支撑端球体结构;221 为支撑柱上的通孔;22 为支撑柱的条状主体;23 螺母;222 为螺纹结构。

[0030] 图 3 中,31 为插入通孔中的调节条。

[0031] 图 4 中,a、b、c 为三个支撑柱;12 为基台;23a 为支撑柱 a 上的螺母;23b 为支撑柱 b 上的螺母;23c 为支撑柱 c 上的螺母;31 为台面;31a、31b、31c、31d 为选取的测试台面倾斜度的测试点。

[0032] 图 5 中,51 为高度传感器。

[0033] 图 6 中,61 千分表。

[0034] 下面通过有代表性的具体实施例对本发明作进一步的阐述,不仅限于本实施例,通过简单变换或等效的应用也属于本发明的保护范围。

[0035]

## 具体实施方式

### [0036] 【实施例 1】

一种支撑架,如图 1 所示,包括 3 个支撑柱 11 以及固定支撑柱的基板 12;支撑柱 11 分布在基台 12 上,三个支撑柱位置所在点构成一个直角三角形;图 2 所示为支撑柱 11 的结构示意图,其由球形头 21 及条形杆 22 镶嵌而成,在条形杆 22 上设置有用于调节作用的通孔 221,条形杆 22 下端设有螺纹结构 222,另条形杆区域设置有一用于支撑柱松动的螺母 23;图 3 所示为支撑柱中插入调节条 31 的结构示意图;为了提高支撑架的稳定性及其实用性,支撑柱 11 由耐磨不锈钢材料制得,用于固定支撑柱的基台 12 由轻质铝合金材料制得。

### [0037]

#### 【实施例 2】

一种支撑架,包括支撑柱以及固定支撑柱的基台,三个支撑柱分布于基台的四周边缘附近;支撑柱的结构和实施例 1 相同,其由球体结构与圆柱体结构构成,且其材料均为硬质耐磨不锈钢材料制得,硬质基台由轻质铝材料制得;在基台上具有与支撑柱螺纹结构相对应的螺纹孔,支撑柱通过螺纹结构旋紧固定在基台上。三个支撑柱位置所在点构成三角形的三个顶点,且所构成的三角形为等腰锐角三角形。支撑柱中插入调节条。

### [0038]

#### 【实施例 3】

一种支撑架,包括支撑柱以及固定支撑柱的基台,三个支撑柱分布于基台的四周边缘附近;其他部分与实施例 1 相似,但支撑柱的结构均由椭圆形结构和圆柱体结构构成,椭圆形曲面结构为支撑部位,且其材料均为硬质耐磨不锈钢材料制得,支撑柱通过螺纹旋紧方式固定在硬质基台上,硬质基台由轻质铝材料制得;三个支撑柱位置所在点构成三角形的三个顶点,且所构成的三角形为非等腰锐角三角形,支撑柱中插入调节条。

### [0039]

#### 【实施例 4】

一种支撑架,包括三个支撑柱以及固定支撑柱的基台,三个支撑柱分布于基台的四周边缘附近;该支撑柱结构均由椭圆形结构和圆柱体结构构成,椭圆形曲面结构为支撑部位。且其材料均为硬质耐磨不锈钢材料制得,支撑柱具有实施例 2 相同的螺纹结构,在基台上具有与螺纹结构相对应的螺纹孔,支撑柱通过螺纹结构旋紧固定在基台上。硬质基台由轻质铝材料制得;三个支撑柱位置所在点构成三角形的三个顶点,且所构成的三角形为等腰锐角三角形。支撑柱中插入调节条。

### [0040]

#### 【实施例 5】

一种支撑架,包括三个支撑柱以及固定支撑柱的基台,三个支撑柱分布于基台的四周边缘附近;该支撑柱结构均由锥形结构和圆柱体结构构成,锥形结构为支撑部位。且其材料均为硬质耐磨不锈钢材料制得,支撑柱具有实施例 1 相同的螺纹结构,在基台上具有与螺纹结构相对应的螺纹孔,支撑柱通过螺纹结构旋紧固定在基台上。硬质基台由轻质铝材料制得;三个支撑柱位置所在点构成三角形的三个顶点,且所构成的三角形为等腰锐角三角形,支撑柱中插入调节条。

[0041]

**【实施例 6】**

一种支撑台,示意图如图 4 所示,由台面和实施例 1 中所述的支撑架构成,台面和支撑架的球面结构形成点接触,该支撑台稳定性好,支撑台上物件放置的平面位置重现性好,不容易发生侧翻。

[0042]

**【实施例 7】**

实施例 7 提供的支撑台,由台面和实施例 2 中所述的支撑架构成,台面和支撑架的球面结构形成点接触,该支撑台稳定度高。

[0043]

**【实施例 8】**

实施例 8 提供的支撑台,分别由台面和实施例 3 中所述的支撑架构成,台面和支撑架的球面结构形成点接触,该支撑台稳定度高。

[0044]

**【实施例 9】**

实施例 9 提供的支撑台,由台面和实施例 4 中所述的支撑架构成,台面和支撑架的椭圆形曲面结构形成线接触,该支撑台稳定度高。

[0045]

**【实施例 10】**

实施例 10 提供的支撑台,由台面和实施例 5 中所述的支撑架构成,台面和支撑架的锥尖结构形成点接触,该支撑台稳定度高。

[0046]

**【实施例 11】**

实施例 6 所述支撑台的调平方法,包括如下几个步骤:

a) 先将三个支撑柱 11 通过螺旋结构固定在水平基台 12 上,如图 1 所示,粗调使得三个支撑柱 11 上端的球形头 21 基本处于一个水平面上。

[0047] b) 将处于三角形直角顶点的支撑柱 a 上的螺母 23a 旋紧与基台 12 紧贴,防止该支撑柱 a 松动。

[0048] c) 将被支撑的台面 31 正确放置于支撑架上,如图 4 所示,选取支撑物 31 上表面上的四个点作为测试点,且四个点构成一个矩形,所选取四个测试点中的三个点靠近三个支撑柱,即有三个测试点落在如图 4 中所示的 31a、31b、31c 区域内,另一测试点落在 31d 区域内。

[0049] d) 采用高度传感器 51 对以上测试点进行位置高度测试,如图 5 所示。

[0050] e) 根据测试结果,将与支撑柱配套的调节条 31 插入到一个未完全固定的支撑柱 b 的孔中进行转动调节,使其对应的测试点 31b 与之前固定好的支撑柱所对应的测试点 31a 处于同一水平面上,旋动该支撑柱上的螺母 23b,使其与基台 12 紧贴以固定该支撑柱 b。

[0051] f) 采用 d) 和 e) 步骤的方法调整另一个未完全固定的支撑柱 c,采用螺母 23c 进行固定,即完成调节。

[0052]

**【实施例 12】**

实施例 9 所述支撑台的调平方法,步骤同实施例 11,不同点为采用千分表 61 进行高度位置测试。示意图如图 6 所示。多次重复 c) ~ f ) 步骤,直到支撑台水平度达到水平无倾斜的程度。

[0053]

**【实施例 13】**

实施例 10 所述支撑台的调平方法,步骤同实施例 11,不同点为采用千分表进行高度位置测试。该支撑架结构及其调节方法简单,同时由于采用三点支撑,其又能够具备很高的水平精度。

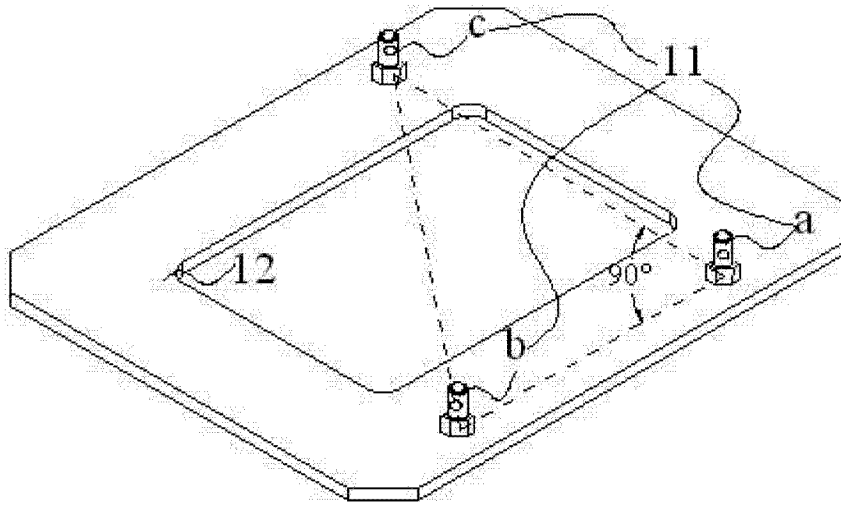


图 1

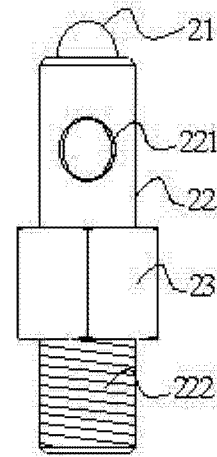


图 2

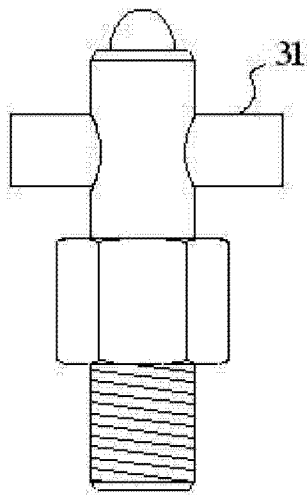


图 3

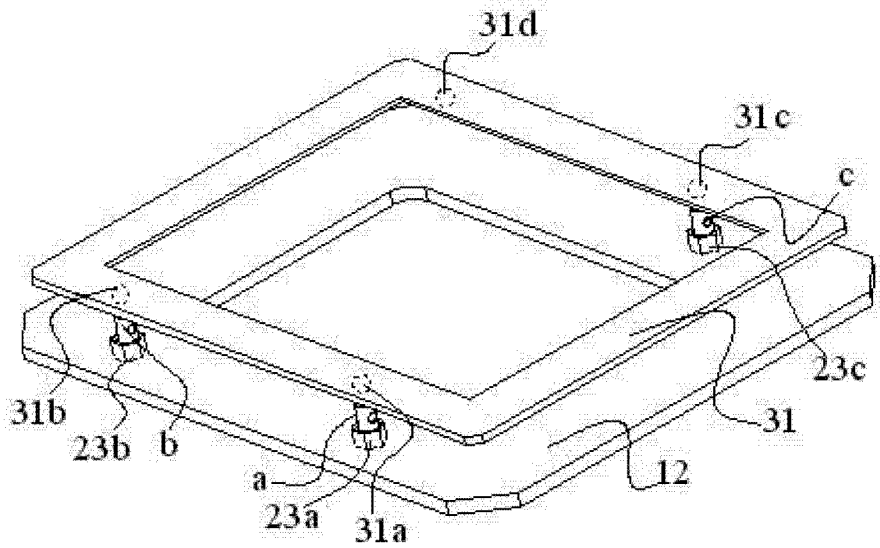


图 4

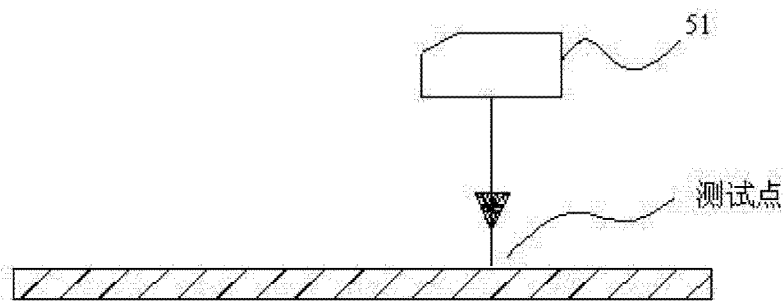


图 5

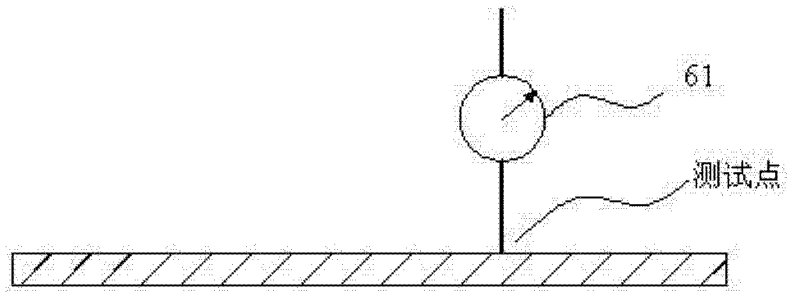


图 6