

19



OFICINA ESPAÑOLA DE
PATENTES Y MARCAS

ESPAÑA



11 Número de publicación: **3 014 258**

51 Int. Cl.:

F03D 80/50 (2006.01)

E04G 3/30 (2006.01)

E04G 3/28 (2006.01)

12

TRADUCCIÓN DE PATENTE EUROPEA

T3

86 Fecha de presentación y número de la solicitud internacional: **03.09.2020 PCT/EP2020/074686**

87 Fecha y número de publicación internacional: **11.03.2021 WO21043946**

96 Fecha de presentación y número de la solicitud europea: **03.09.2020 E 20768307 (9)**

97 Fecha y número de publicación de la concesión europea: **04.12.2024 EP 4025784**

54 Título: **Disposición de acceso a la pala para una pala de rotor de una planta de energía eólica**

30 Prioridad:

05.09.2019 DK PA201901053

45 Fecha de publicación y mención en BOPI de la traducción de la patente:

21.04.2025

73 Titular/es:

**PP ENERGY APS (100.00%)
Nordborgvej 81
6430 Nordborg, DK**

72 Inventor/es:

**JUNKER, PETER MOOS;
MARTENSEN, LARS y
PEDERSEN, JESPER ANKJÆR**

74 Agente/Representante:

GONZÁLEZ PECES, Gustavo Adolfo

ES 3 014 258 T3

Aviso: En el plazo de nueve meses a contar desde la fecha de publicación en el Boletín Europeo de Patentes, de la mención de concesión de la patente europea, cualquier persona podrá oponerse ante la Oficina Europea de Patentes a la patente concedida. La oposición deberá formularse por escrito y estar motivada; sólo se considerará como formulada una vez que se haya realizado el pago de la tasa de oposición (art. 99.1 del Convenio sobre Concesión de Patentes Europeas).

DESCRIPCIÓN

Disposición de acceso a la pala para una pala de rotor de una planta de energía eólica

5 La presente invención se refiere a una disposición de acceso a la pala para una pala de rotor de una planta de energía eólica que tiene una torre, comprendiendo la disposición una plataforma que tiene medios de guía de la pala para guiar la plataforma contra la pala y medios de guía de la torre para guiar la plataforma contra la torre, en la que la plataforma es ajustable en una configuración abierta, en la que la pala puede entrar en los medios de guía de la pala, y en una configuración cerrada, en la que la plataforma es guiada por la pala, en la que la plataforma comprende al menos dos subplataformas y un sistema de unión que une las subplataformas entre sí.

Tal disposición de acceso a la pala es conocida, por ejemplo, en DE 10 2011 100 912 A1.

10 Se conoce otra disposición de acceso a la pala en WO 2017/215711 A1. La plataforma dispone de una abertura para recibir una pala. En este caso, es necesario elevar la plataforma a una altura por debajo de la punta de una pala que apunta hacia abajo y mover la plataforma a una distancia de la torre en la que la pala pueda entrar por la abertura de la plataforma. Esto es difícil y requiere mucho tiempo.

15 DE 10 2008 019 680 A1 muestra otra disposición de acceso a la pala para una pala de rotor de una planta de energía eólica que tiene una torre, comprendiendo la disposición una plataforma que tiene medios de guía de la pala para guiar la plataforma contra la pala y medios de guía de la torre para guiar la plataforma contra la torre, en la que la plataforma es ajustable en una configuración abierta en la que la pala puede entrar en los medios de guía de la pala, y en configuración cerrada, en la que la plataforma es guiada por la pala. La plataforma comprende al menos dos subplataformas y un sistema de unión que une las subplataformas entre sí.

20 DE 10 2012 001 725 A1 muestra un robot trepador para mástiles que puede utilizarse en conexión con una pala de rotor de una planta de energía eólica que tiene una torre. El robot trepador consta de medios para trepar. Además, el robot comprende un recinto.

El objeto que subyace a la invención es permitir un acceso seguro a la pala.

25 Este objeto se resuelve con una disposición de acceso a la pala como la descrita al principio en la que la plataforma comprende un recinto conectado a las subplataformas.

30 En la mayoría de las plantas de energía eólica la punta de una pala orientada hacia abajo tiene una distancia mayor a la torre que la raíz de la pala. Por lo tanto, es bastante difícil alcanzar la punta de la pala desde abajo. La presente disposición de acceso a la pala puede ahora guiarse a lo largo de la torre hasta que alcance una posición en la que la distancia entre la pala y la torre sea lo suficientemente corta como para que la plataforma pueda atrapar la pala desde el lateral. Para ello, la plataforma es ajustable en una configuración abierta, de modo que la plataforma puede desplazarse hacia la pala hasta que la encierre. A continuación, la plataforma puede ajustarse en configuración cerrada, en la que la plataforma es guiada por la pala. Una vez guiada por la pala, la plataforma puede desplazarse a lo largo de la pala para poder acceder a todas las zonas de la pala.

35 La disposición de acceso a la pala permite una inspección de la pala desde la punta hasta la raíz. La disposición de acceso a la pala puede cambiarse fácilmente entre ser guiada por los medios de guía de la torre o ser guiada por los medios de guía de la pala o viceversa. Esto permite que la disposición de acceso a la pala atraviese obstrucciones tanto en la pala como en la torre de forma segura cuando la disposición de acceso a la pala se eleva o se baja a lo largo de la dirección longitudinal de la torre y/o de la pala. Este fácil cambio entre ser guiado por torre o por pala permite que la disposición de acceso a la pala no solo pase obstrucciones como aberturas en la torre, juntas de conexión, material de reducción de ruido, sensores, etc., tanto en la pala como en la torre, sino que también evita que la disposición de acceso a la pala entre en contacto con áreas débiles o que deban mantenerse o que necesiten un tiempo de secado después de mantenerse.

40 Cuando la plataforma se ajusta en una configuración abierta, las subplataformas se separan entre sí con el fin de abrir la plataforma para que la pala se pueda mover dentro de la plataforma y la pala pueda ser rodeada por la plataforma.

45 El recinto proporciona la ventaja de que el mantenimiento puede llevarse a cabo en condiciones meteorológicas adversas. Esto mejora la seguridad de las operaciones de mantenimiento y un mantenimiento eficiente de tiempo y dinero. El recinto permite que las ventanas temporales de reparación cubran también condiciones meteorológicas adversas como el viento, las bajas temperaturas, los cambios de humedad, etc. El recinto puede ser total o parcial. El recinto puede constar de varios segmentos, como paredes y techos. El conjunto de estos segmentos forma un recinto para la plataforma. El recinto puede moverse junto con las subplataformas. De este modo, el recinto puede seguir automáticamente el cambio de la plataforma.

50 En una realización de la invención las subplataformas son móviles una con respecto a la otra manteniendo constante un ángulo entre las subplataformas. El sistema de unión forma una conexión móvil, de modo que las subplataformas siguen conectadas, sin embargo, se pueden mover en una configuración abierta de una plataforma. Durante dicho movimiento, las subplataformas no cambian su alineación angular.

- En una realización de la invención, al menos una de las subplataformas forma parte de los medios de guía de la pala. Esto tiene la ventaja de que los medios de guía de la pala pueden adaptarse a la forma de la pala.
- 5 En una realización de la invención al menos una de las subplataformas se divide en dos partes de la subplataforma. Esto tiene la ventaja de que las partes de la subplataforma se pueden alejar entre sí y la plataforma se puede abrir para permitir que la pala entre en la plataforma después de la entrada de la pala las dos partes de la subplataforma se pueden cerrar y fijar juntas en una configuración cerrada.
- En una realización de la invención, la plataforma comprende los dedos de agarre. Los dedos de agarre sobresalen de la plataforma aproximadamente en dirección a la pala, sin embargo, pasan de lado de la pala. Cuando la plataforma se aleja de la torre, los dedos de agarre pueden utilizarse para atrapar la pala y guiarla hacia los medios de guía de la pala.
- 10 En una realización de la invención los medios de guía de la torre comprenden una disposición de barras que tienen una longitud variable. Cuando se puede variar la longitud de la disposición de barras, es posible alejar la plataforma de la torre una vez que la plataforma ha alcanzado la posición deseada.
- En una realización de la invención la plataforma está dispuesta por encima de la disposición de barras en dirección de la gravedad. Esto minimiza el riesgo de una inclinación no deseada de la plataforma.
- 15 En una realización de la invención, la disposición de barras es retráctil en un espacio de plataforma. Un espacio de plataforma es un espacio que se extiende desde la plataforma en la dirección de la gravedad y que tiene una sección correspondiente a la forma de la plataforma. Cuando la disposición de barras se puede retraer en este espacio de la plataforma, la plataforma se puede equilibrar simplemente sin tener masas que se colocan en una posición desventajosa. La disposición de barras puede replegarse en un espacio por debajo de la plataforma, en un espacio dentro de la
- 20 plataforma o incluso en un espacio por encima de la plataforma.
- En una realización de la invención la disposición de barras comprende al menos una barra telescópica. Una barra telescópica puede cambiar la longitud desplazando un elemento dentro de otro. Esto ahorra espacio.
- En una realización de la invención, la disposición de barras comprende dos barras. La disposición de dos barras tiene la ventaja de que la plataforma puede apoyarse en la torre en dos puntos. De este modo, puede evitarse o, al menos, controlarse un movimiento lateral de la plataforma.
- 25 En una realización de la invención un ángulo entre las dos barras es ajustable. Esto es ventajoso cuando las barras están conectadas a las subplataformas que se mueven relativamente entre sí para ajustar una configuración abierta de la plataforma. Tal ajuste no está bloqueado por las barras.
- En otra realización de la invención la disposición de barras comprende una barra única que tiene un ensanchamiento en un extremo cercano a la torre. La barra única puede apoyarse en la torre con la ampliación, de modo que incluso en este caso puede conseguirse una posición estable de la barra.
- 30 En una realización de la invención es ajustable una orientación angular de la plataforma con respecto a los medios de guía de la torre. En muchos casos, la pala está torcida. Cuando la orientación angular de la plataforma con respecto a la guía de la torre significa es ajustable, puede atrapar la pala más o menos en cualquier posición deseada. Los medios de guía de la pala pueden ponerse en contacto con la pala, de modo que la plataforma pueda desplazarse a lo largo de la pala sin dañarla.
- 35 El recinto puede conectarse a las partes de la subplataforma, lo que tiene la ventaja de que el recinto puede abrirse cuando las partes de subplataforma se alejan entre sí y el recinto puede cerrarse cuando las partes de subplataforma se acercan entre sí.
- 40 El recinto puede comprender además un sellado hacia la pala, este sellado puede ser una parte integrada del recinto o una parte separada del recinto. El sellado puede adoptar la forma de una lámina que puede conectarse a la pala.
- La presente invención se describirá con mayor detalle con referencia al dibujo, en el que
- La Fig. 1 muestra una disposición de acceso a la pala al arrancar,
- La Fig. 2 la disposición de acceso a la pala en un segundo paso de la operación,
- 45 La Fig. 3 la disposición de acceso a la pala en un tercer paso de la operación,
- La Fig. 4 la disposición de acceso a la pala en un cuarto paso de la operación,
- La Fig. 5 la disposición de acceso a la pala en un quinto paso de la operación,
- La Fig. 6 el acceso a la pala de la disposición de acceso a la pala en una vista superior,
- La Fig. 7 el acceso a la pala de otra realización de la disposición de acceso a la pala,
- 50 La Fig. 8 la disposición de acceso a la pala en una realización con recinto y en una configuración abierta,

ES 3 014 258 T3

La Fig. 9 la disposición de acceso a la pala según La Fig. 8 en una vista hacia la torre,

La Fig. 10 la disposición de acceso a la pala en una realización con recinto y en una configuración cerrada y

La Fig. 11 la disposición de acceso a la pala según La Fig. 10 en una vista hacia la torre.

5 La Fig. 1 muestra una disposición 1 de acceso a la pala para una pala 2 de rotor de una planta 3 de energía eólica. La planta 3 de energía eólica también se denomina brevemente "molino de viento". La planta 3 de energía eólica tiene una torre 4. Una góndola 5 está dispuesta en la parte superior de la torre. La pala 2 está fijada a un buje 6 de un rotor 7, el cual es soportado de manera rotativa en la góndola 5.

10 Puede observarse en La Fig. 1, que una punta 8 de la pala 3 tiene una distancia mayor a la torre que a la raíz 9 de la pala. Esto dificulta el acceso a la pala 2. Sin embargo, el acceso es necesario, por ejemplo, para la inspección, el mantenimiento y la reparación de la pala 2.

El acceso es posible por medio de la disposición 1 de acceso a la pala. La disposición 1 de acceso a la pala se describe con más detalle en La Fig. 6. La Fig. 6 muestra una vista en sección de la torre 4 y una vista en sección de la pala 2 y, además, la disposición 1 de acceso a la pala desde arriba.

15 La disposición 1 de acceso a la pala comprende una plataforma 10 que tiene medios de guía de la pala los cuales, en términos generales, están formados en la abertura 11 de la plataforma 10. Se pueden proporcionar los elementos 12, 13 de guía mostrados esquemáticamente. Estos elementos 12, 13 de guía pueden comprender rodillos que pueden pivotar con respecto a la plataforma 10. Dichos elementos 12, 13 de guía pueden estar dispuestos alrededor de la circunferencia de la abertura 11.

20 La plataforma 10 está conectada a medios de guía 14 de la torre que descansan contra la torre 4. El medio 14 de guía de la torre puede estar provisto de rodillos para que el medio de guía de la torre pueda guiar la plataforma 10 a lo largo de la torre 4.

La plataforma 10 es ajustable en una posición cerrada, que se muestra en Las Figs. 6a, 6c, y 6d, y en una configuración abierta, que se muestra en La Fig. 6b.

25 Para ello, la plataforma 10 comprende al menos dos subplataformas 40, 41, 42, 43, y un sistema 16, 17, 18, 19 de unión que une las subplataformas 40, 41, 42, 43, entre sí. La subplataforma 42 puede dividirse en dos partes de subplataforma 44, 45. El sistema 16, 17, 18, 19 de unión comprende actuadores (se pueden proporcionar más actuadores, sin embargo, no se muestran) para hacer posible que la parte 44 de la subplataforma se pueda mover con respecto a la subplataforma 41 y la parte 45 de la subplataforma se pueda mover con respecto a la subplataforma 43. Así, cuando las partes 44, 45 de las subplataformas se alejan entre sí, la abertura 11 se abre para permitir que la pala 2 entre en la plataforma 10 y se acomode en la abertura 11, como se muestra en La Fig. 6c.

El sistema 16, 17, 18, 19 de unión forma conexiones entre las subplataformas 40, 41, 42, 43 que mantienen constante un ángulo entre las subplataformas 40, 41, 42, 43 durante el movimiento. Esto se consigue conectando las subplataformas mediante varillas (no mostradas) para formar un paralelogramo. Este paralelogramo está cubierto por una cubierta.

35 Como puede observarse en Las Figs. 6c y 6d, los medios 12, 13, de guía están conectados a las partes 44, 45 de subplataforma. Los medios 12, 13 de guía de la pala están en contacto con un borde 22 de ataque de la pala 2, de modo que la plataforma 10 puede guiarse a lo largo del borde 22 de ataque de la pala 2.

Los medios de guía 14 de la torre están conectados a la plataforma 10 por medio de una disposición de barras que tiene, en la realización mostrada en La Fig. 6, dos barras 23, 24 que tienen una longitud variable. Esto se realiza por el hecho de que las barras 23, 24 son barras telescópicas.

40 Un ángulo entre las dos barras 23, 24 es variable. Puede ajustarse, en cuyo caso el ajuste se realiza variando la distancia de la plataforma 10 a la torre 4.

45 Cuando las barras 23, 24 se extienden, la plataforma 10 se desplaza hacia la pala 2. Una vez que la pala 2 se acomoda en la abertura 11 y los elementos 12, 13 de guía pueden entrar en contacto con el borde 22 de ataque de la pala 2, las barras 23, 24 pueden retraerse en un espacio por debajo de la plataforma 10 o dentro de la plataforma 10. Esto facilita el equilibrio de la plataforma 10 en posición de trabajo. Además, hace que la posición de la plataforma alrededor de la pala sea independiente de la distancia entre la torre y la pala.

La Fig. 7 muestra otra realización, en la que sólo se proporciona una barra 23 única. La barra 23 única tiene un ensanchamiento 25 en un extremo cercano a la torre 4, de modo que pueda apoyarse contra la torre 4 en una posición estable.

50 Además, la plataforma 10 comprende dedos 26, 27 de agarre que pueden desplazarse desde una posición vertical (La Fig. 7a) a una posición horizontal (Las Figs. 7b y 7c) y que facilitan el guiado de la plataforma 10 sobre la pala 2. Una vez que la pala 2 está alojada en la abertura 11, los dedos 26, 27 de agarre pueden volver a colocarse en posición vertical.

Debe tenerse en cuenta que la barra 23 puede retraerse y se retraerá dentro o por debajo de la plataforma 10 una vez que se alcance la posición deseada y la plataforma 10 sea guiada por la pala 2. Además, cabe señalar que los dedos 26, 27 de agarre también se pueden utilizar en la realización mostrada en La Fig. 6.

El funcionamiento de la disposición de acceso a la pala se ilustra en relación con Las Figs. 1 a 5.

5 La Fig. 1 muestra la disposición 1 de acceso a la pala en una posición inicial, en la que la plataforma 10 está cerca del suelo. La plataforma 10 está suspendida por tres cables 28, 29 metálicos de la góndola 5. Sólo se ven dos de los cables metálicos, porque uno de ellos está situado detrás del cable 28 metálico. Normalmente hay tres puntos de suspensión, cada uno representado por un polipasto eléctrico de cable unido a la plataforma 10, más concretamente a algunas de las subplataformas 40-43. La plataforma está destinada a facilitar el acceso a la pala 2. La Fig. 1b muestra un detalle A de La Fig. 1a.

10 La Fig. 2 muestra la situación en la que la plataforma 10 se ha elevado hacia la góndola 5. Los cables 28, 29 ya no se muestran. Sin embargo, puede verse que la plataforma 10 se eleva hasta una posición en la que la plataforma 10 está cerca de la pala 2. Esto significa que la plataforma se elevó cerca de la raíz 9 de la pala 2.

15 La Fig. 2b muestra un detalle B de La Fig. 2a. La Fig. 2c muestra una vista superior de La Fig. 2b, en la que la pala 2 y la torre 4 se muestran en sección transversal.

20 La Fig. 3 muestra una situación en la que la plataforma 10 se aproxima a la pala 2. De nuevo, los cables 28, 29 ya no se muestran. Para ello, se extienden las barras 23, 24. Tras esta extensión, la plataforma 10 se aleja de la torre 4 y se aproxima a la pala 2. Durante este movimiento (o antes del movimiento) la plataforma 10 ha pasado de una configuración cerrada (La Fig. 2c) a una configuración abierta (La Fig. 3c), de modo que una abertura 11 de la plataforma 10 está abierta a la pala 2. Para ello, las dos partes 44, 45 de la subplataforma se han alejado la una de la otra. Una vez ajustada la configuración abierta, la plataforma 10 puede desplazarse para atrapar la pala 2 y, a continuación, ajustarse de nuevo en configuración cerrada (La Fig. 4c), en la que la pala 2 queda alojada dentro de la abertura 11 y los elementos 12, 13 de guía descansan contra el borde 22 de ataque de la pala 2. En esta situación, la plataforma 10 está guiada en la torre 4 y en la pala 2. Tal guiado doble no es en principio necesario, de modo que en un paso posterior los medios de guía de la torre 14 se retraen acortando las barras 23, 24 de modo que finalmente se alcanza una situación como la mostrada en La Fig. 5c.

30 Cabe mencionar que las partes 44, 45 de subplataforma se fijan juntas en la configuración cerrada mediante un sistema de bloqueo adecuado. En la transición de la configuración cerrada a la configuración abierta de la plataforma 10, el bloqueo se desacopla y uno o varios de los sistemas 16-19 de unión se controlan independientemente para crear un espacio o una abertura entre las dos partes 44, 45 de la subplataforma previamente fijadas juntas. Una vez que la pala 2 guía la plataforma 10, la plataforma 10 puede bajarse en dirección a la punta 8 de la pala o elevarse en dirección opuesta, de modo que toda la pala 2 pueda inspeccionarse, mantenerse o repararse. De este modo, la disposición 1 de acceso a la pala combina las ventajas de un sistema guiado por torre con las ventajas de un sistema guiado por pala. Sin embargo, el acceso a la pala 2 se simplifica y la plataforma 10 o plano de trabajo puede mantenerse estable en todas las posiciones.

35 Las Figs. 8-11 muestran una realización de la disposición de acceso a la pala con un recinto 30. El recinto encierra la plataforma 10 en la realización mostrada el recinto comprende un número de paredes 32 laterales que rodean substancialmente la circunferencia de una pala 2 en la necesidad del mantenimiento y de una cubierta 31 que extienden de las paredes laterales dichas hacia la pala 2 dicha.

40 Las paredes 32 laterales pueden dividirse en varios segmentos. Las paredes laterales se dividen en un segmento 33 de balastrada y un segmento 34 superior. El segmento superior incluye ventanas 35 que pueden abrirse. La cubierta comprende un sellado 36 flexible que puede sellarse contra la pala 2 cuando la disposición de acceso a la pala se coloca en la posición de trabajo deseada. Los segmentos permiten que la plataforma esté totalmente cerrada o sólo parcialmente cerrada.

45 La Fig. 8 y La Fig. 9 muestran una situación en la que la disposición de acceso a la pala está en una configuración abierta en la que la plataforma se aproxima a la pala 2 el recinto 30 está aquí abierto para recibir la pala. Los elementos 12, 13 de guía de la pala están abiertos y visibles, no cubiertos por el recinto, en La Fig. 8b. La Fig. 8b muestra una vista superior de La Fig. 8a.

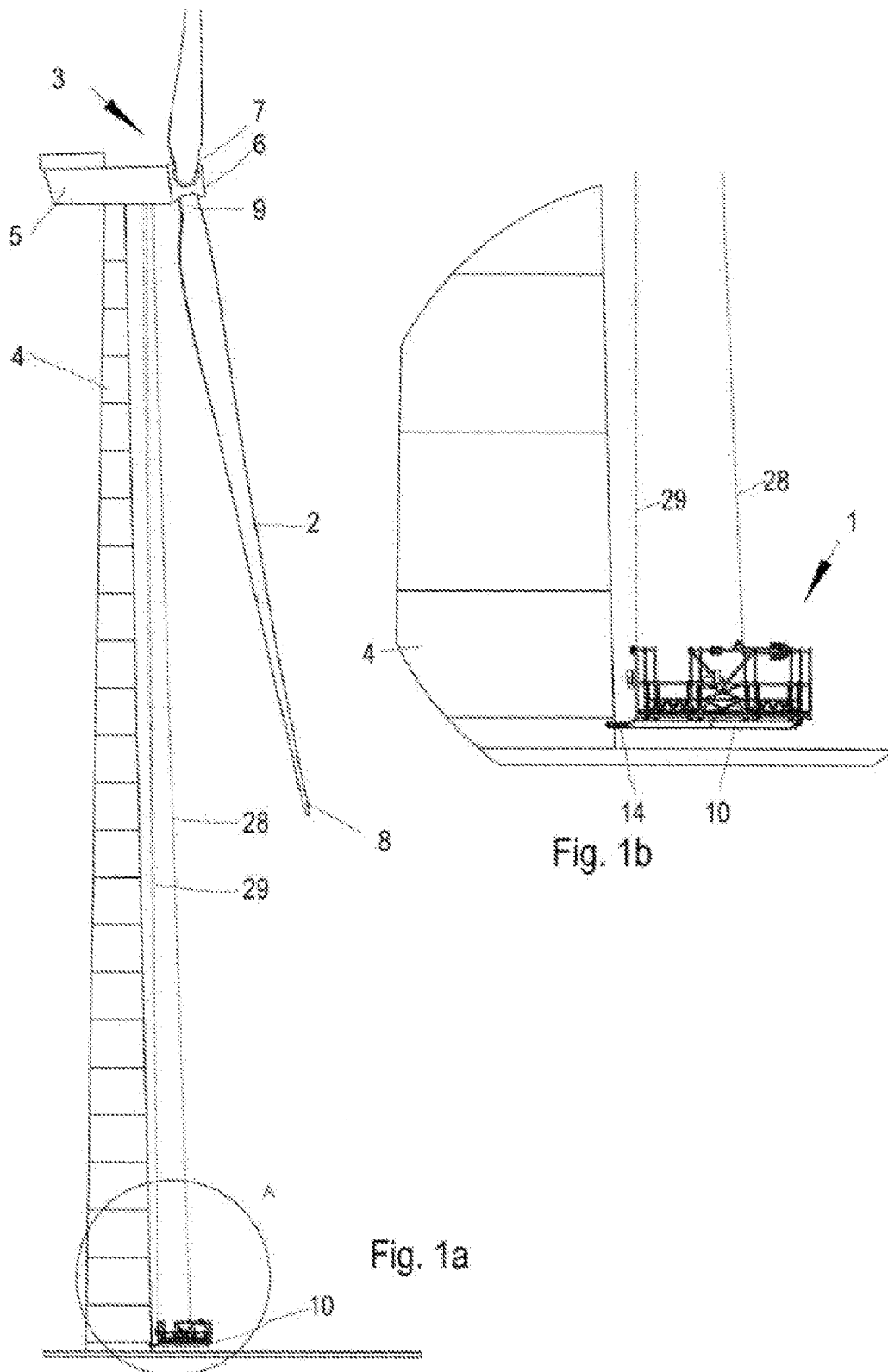
La Fig. 9 muestra la misma situación que en La Fig. 8 pero mostrada en el presente documento desde una vista hacia la torre 4. Tanto la plataforma 10 como el recinto 30 están en una configuración abierta.

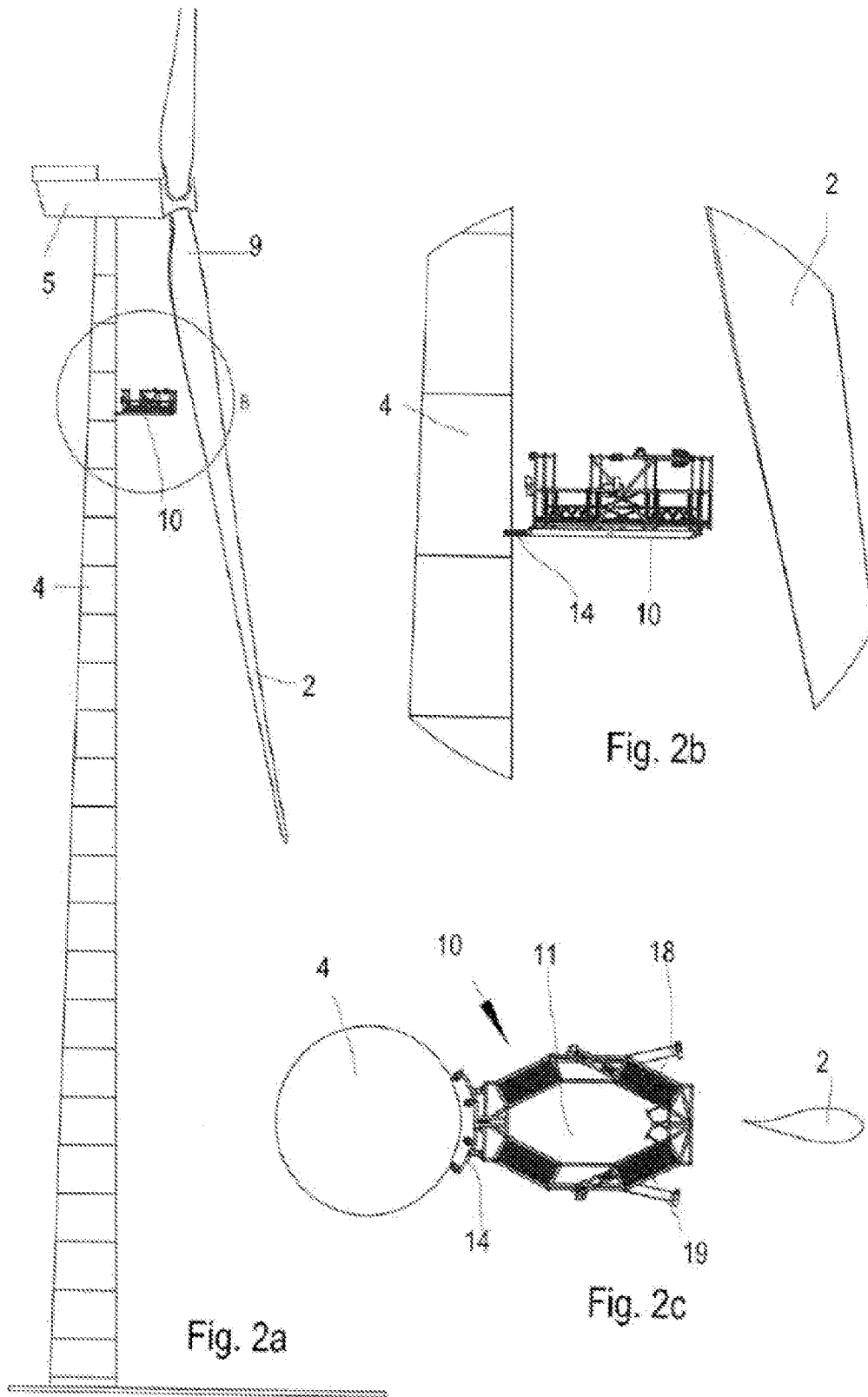
50 La Fig. 10 y La Fig. 11 muestran una situación en la que la disposición de acceso a la pala está en una configuración cerrada en la que la pala 2 está alojada dentro de la abertura y los elementos de guía de la pala de la plataforma se aproximan a la pala 2 el recinto 30 está aquí cerrado. Los elementos de guía de la pala (no visibles cubiertos por el recinto) descansan de nuevo en el borde de ataque de la pala 2 en esta situación la plataforma 10 es guiada en la torre 4 y en la pala 2. La Fig. 10b muestra una vista superior de La Fig. 10a. En este caso, el sellado 36 flexible sólo sella parcialmente contra la pala 2.

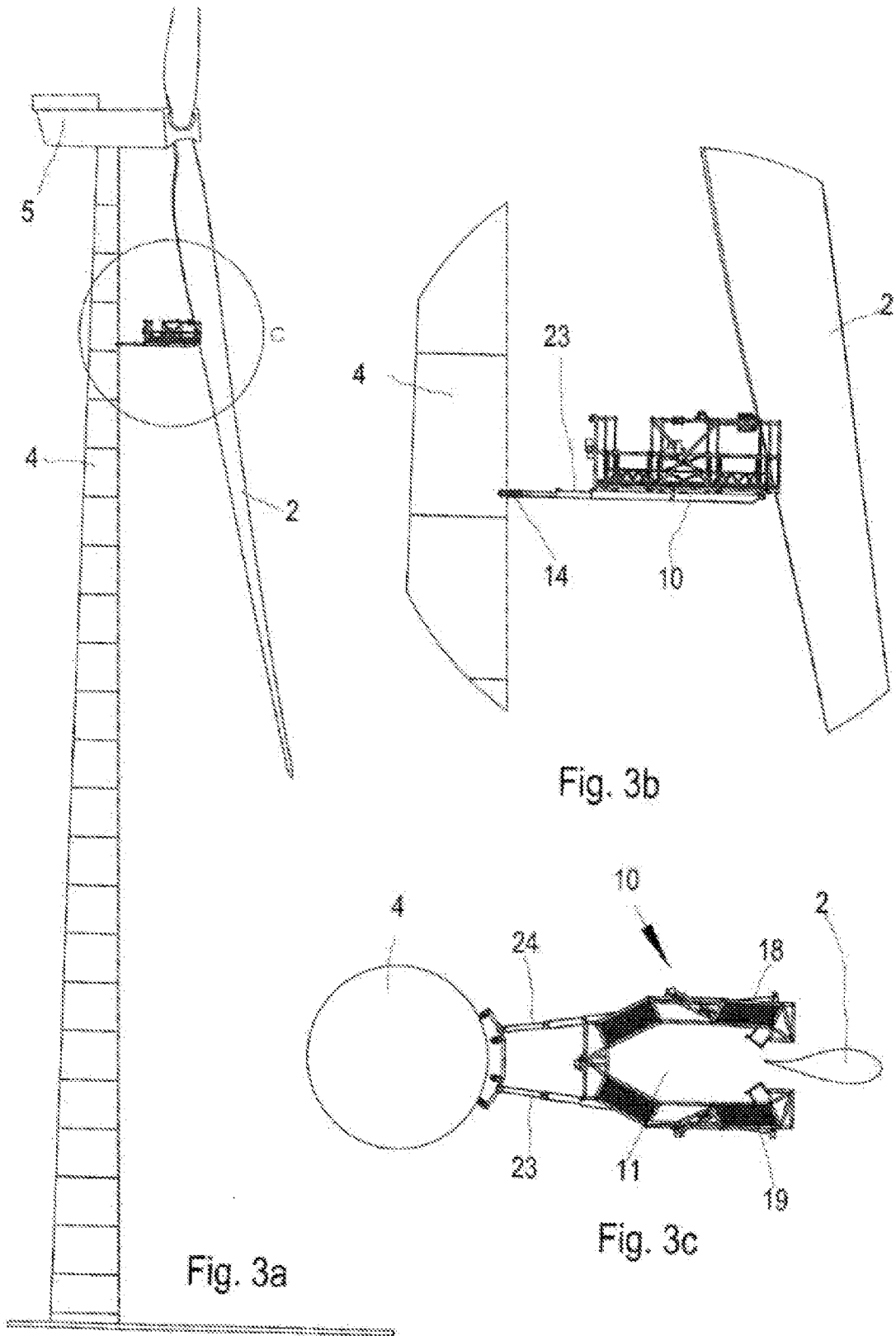
55 La Fig. 11 muestra la misma situación que en La Fig. 10 pero mostrada en el presente documento desde una vista hacia la torre 4. Tanto la plataforma 10 como el recinto 30 están en una configuración cerrada.

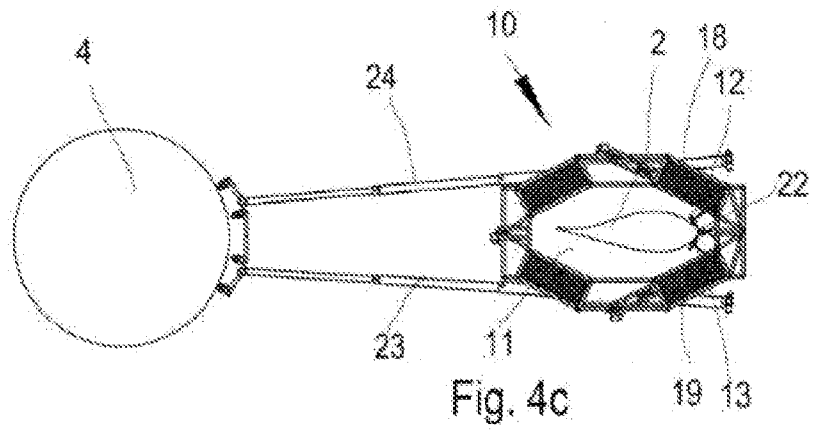
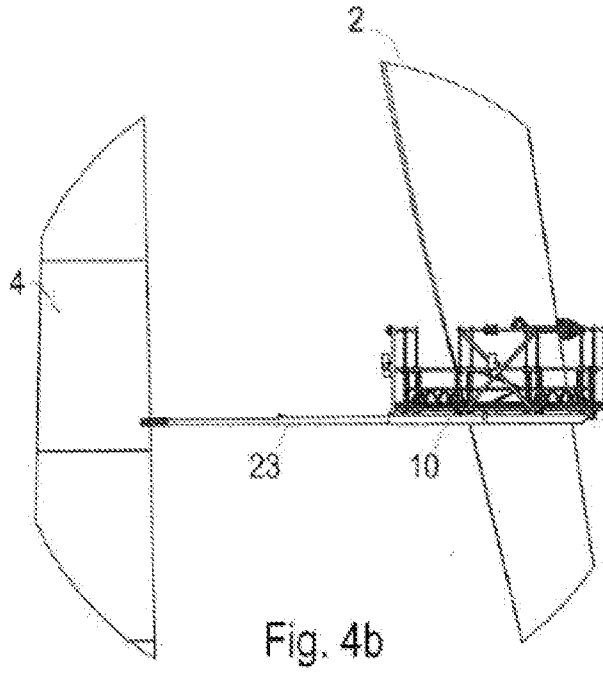
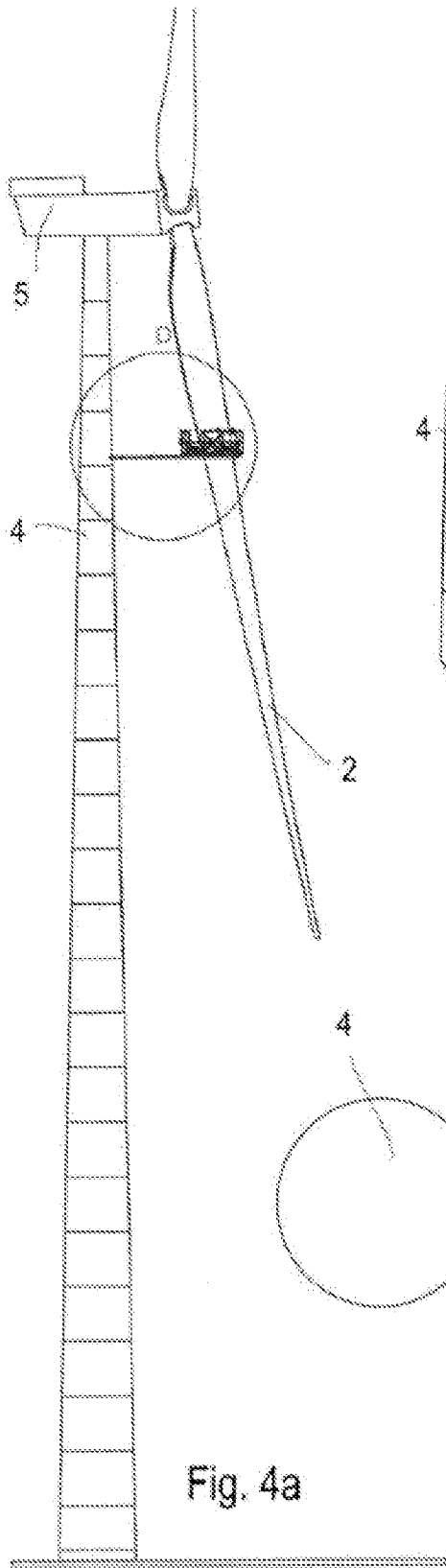
REIVINDICACIONES

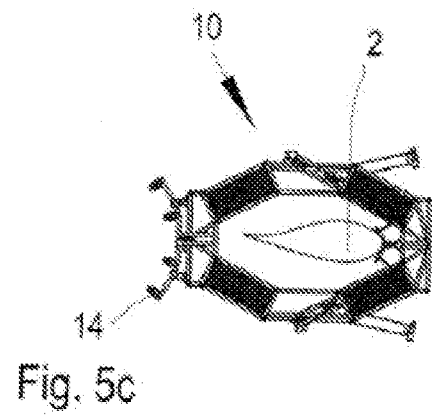
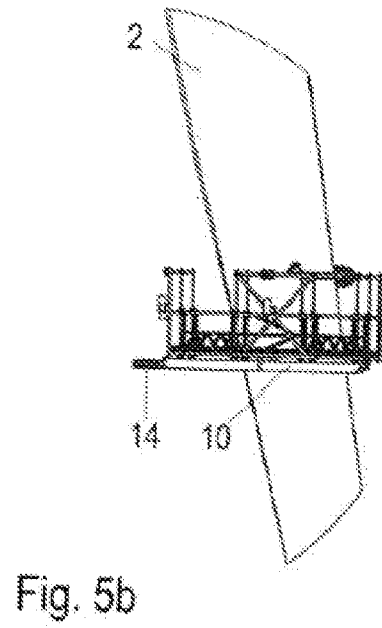
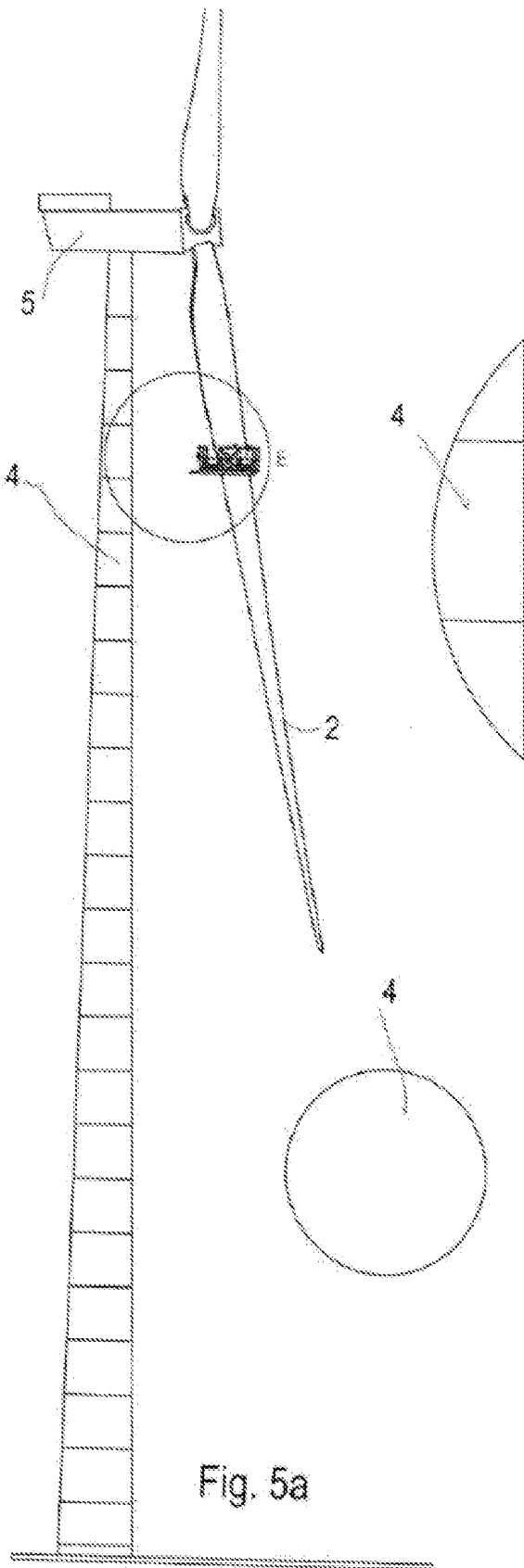
- 5 1. Disposición (1) de acceso a la pala para una pala (2) de rotor de una planta (3) de energía eólica que tiene una torre (4), comprendiendo la disposición (1) una plataforma (10) que tiene medios (12, 13) de guía de la pala para guiar la plataforma contra la pala y medios (14) de guía de la torre para guiar la plataforma (10) contra la torre (4), en la que la plataforma (10) es ajustable en una configuración abierta, en la que la pala (2) puede entrar en los medios (12, 13) de guía de la pala, y en una configuración cerrada, en la que la plataforma (10) es guiada por la pala (2), en la que la plataforma (10) comprende al menos dos subplataformas (40, 41, 42, 43) y un sistema (16, 17, 18, 19) de unión que une las subplataformas (40, 41, 42, 43) entre sí, **caracterizada porque** la plataforma (10) comprende un recinto (30) conectado a las subplataformas (40, 41, 42, 43).
- 10 2. Disposición de acceso a la pala según reivindicación 1, **caracterizada porque** las subplataformas (40, 41, 42, 43) son móviles entre sí manteniendo constante un ángulo entre las subplataformas (40, 41, 42, 43).
3. Disposición de acceso a la pala según reivindicación 1 o 2, **caracterizada porque** al menos una de las subplataformas (40, 41, 42, 43) forma parte de los medios de guía de la pala.
- 15 4. Disposición de acceso a la pala según cualquiera de las reivindicaciones 1 a 3, **caracterizada porque** al menos una de las subplataformas (40, 41, 42, 43) está dividida en dos partes (44, 45) de subplataforma.
5. Disposición de acceso a la pala según cualquiera de las reivindicaciones 1 a 4, **caracterizada porque** la plataforma (10) comprende dedos (26, 27) de agarre.
6. Disposición de acceso a la pala según cualquiera de las reivindicaciones 1 a 5, **caracterizada porque** los medios de guía de la torre comprenden (14) una disposición (23, 24) de barras de longitud variable.
- 20 7. Disposición de acceso a la pala según la reivindicación 6, **caracterizada porque** la plataforma (10) está dispuesta por encima de la disposición (23, 24) de barras en dirección de la gravedad.
8. Disposición de acceso a la pala según la reivindicación 6 o 7, **caracterizada porque** la disposición (23, 24) de barras es retráctil en un espacio de plataforma.
- 25 9. Disposición de acceso a la pala según cualquiera de las reivindicaciones 6 a 8, **caracterizada porque** la disposición (23, 24) de barras comprende al menos una barra telescópica.
10. Disposición de acceso a la pala según cualquiera de las reivindicaciones 6 a 9, **caracterizada porque** la disposición (23, 24) de barras comprende dos barras.
11. Disposición de acceso a la pala según reivindicación 10, **caracterizada porque** un ángulo entre las dos barras es ajustable.
- 30 12. Disposición de acceso a la pala según cualquiera de las reivindicaciones 6 a 9, **caracterizada porque** la disposición (23, 24) de barras comprende una barra única que tiene un ensanchamiento (25) en un extremo próximo a la torre.
13. Disposición de acceso a la pala según cualquiera de las reivindicaciones 1 a 12, **caracterizada porque** una orientación angular de la plataforma (10) con respecto a los medios (14) de guía de la torre es ajustable.
- 35 14. Disposición de acceso a la pala según cualquiera de las reivindicaciones 1 a 13, **caracterizada porque** los medios (12, 13) de guía de la pala comprenden rodillos cuya posición sobre la plataforma (10) es ajustable.
15. Disposición de acceso a la pala según cualquiera de las reivindicaciones 4 a 14, **caracterizada porque** el recinto (30) está conectado a las partes (44, 45) de subplataforma.

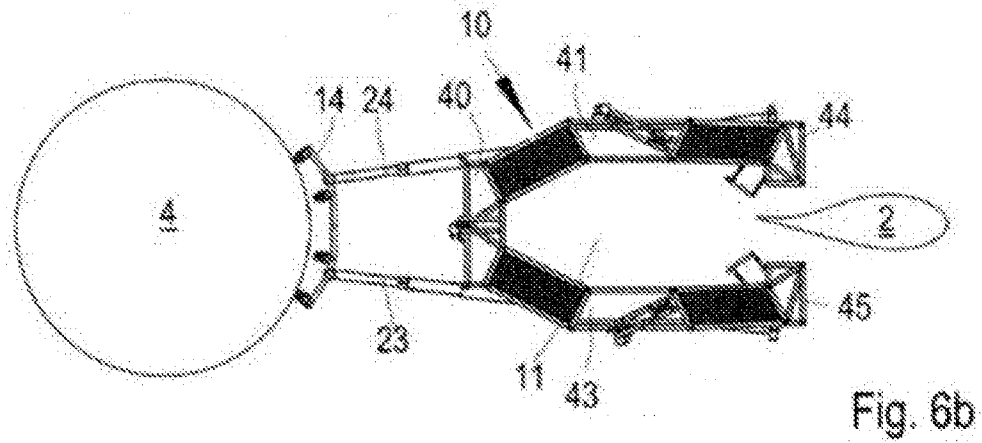
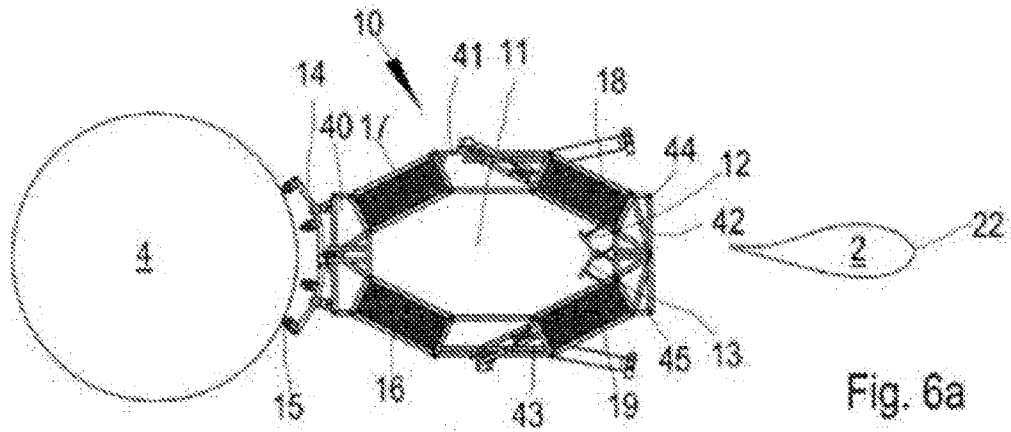


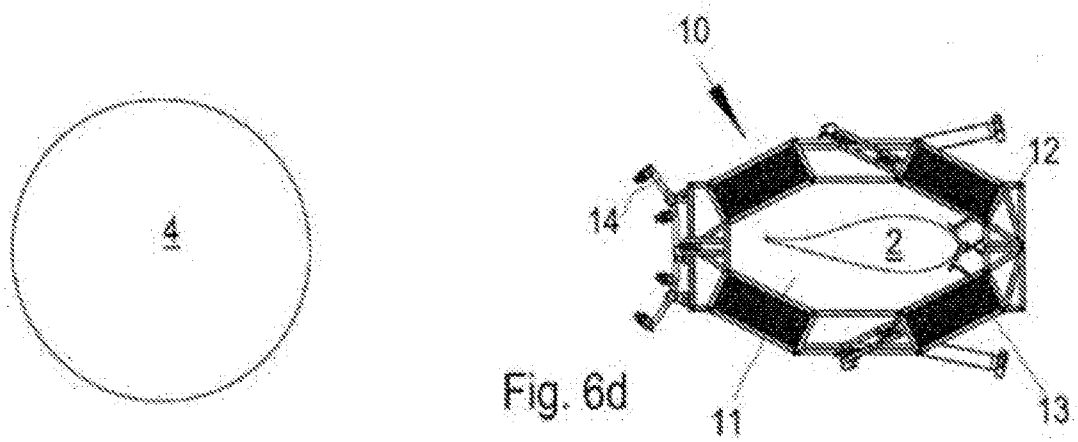
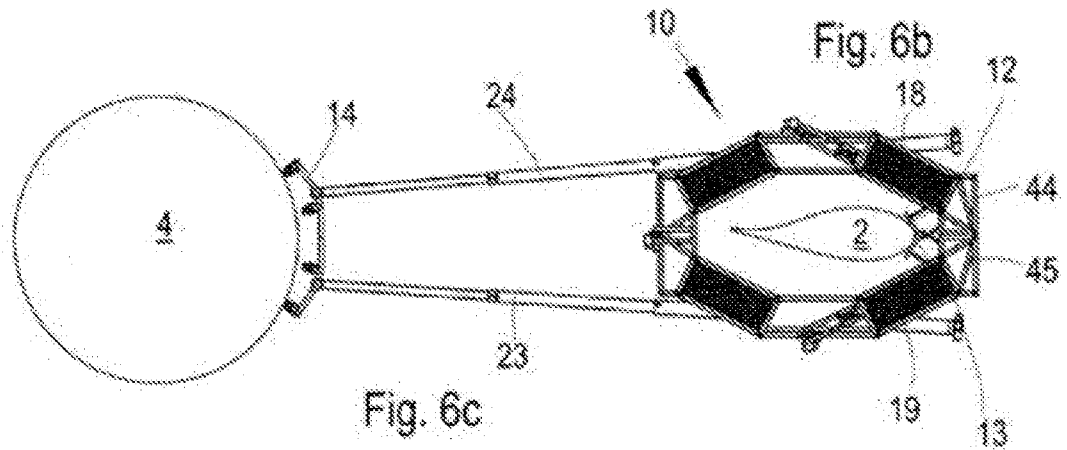


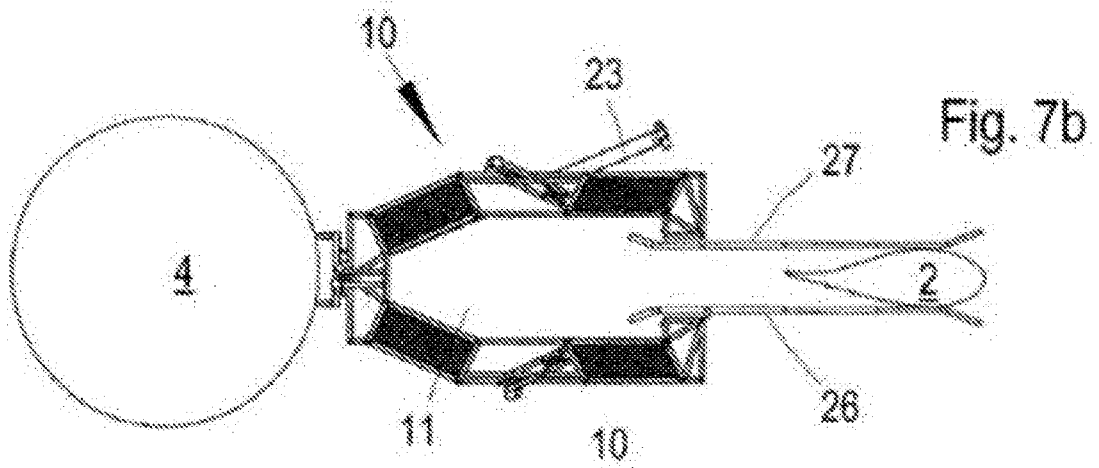
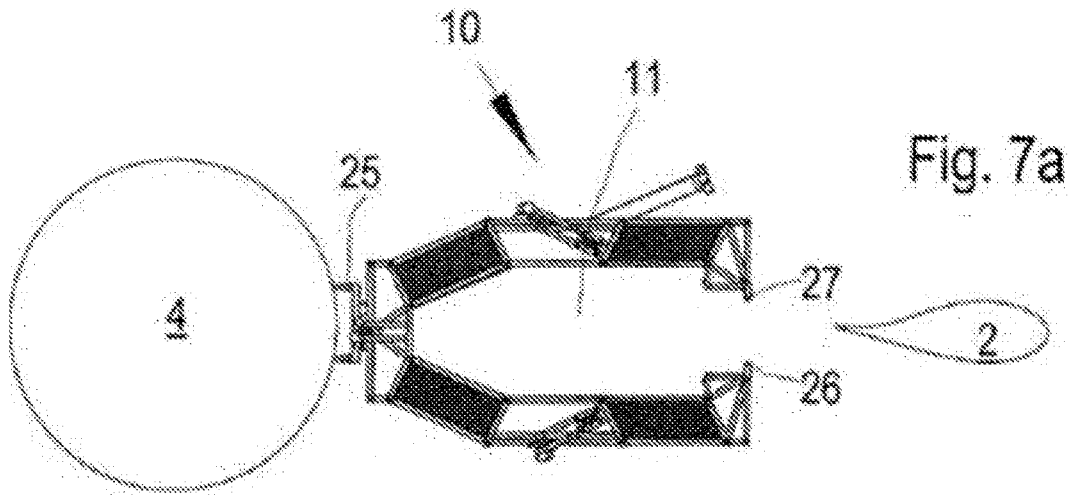


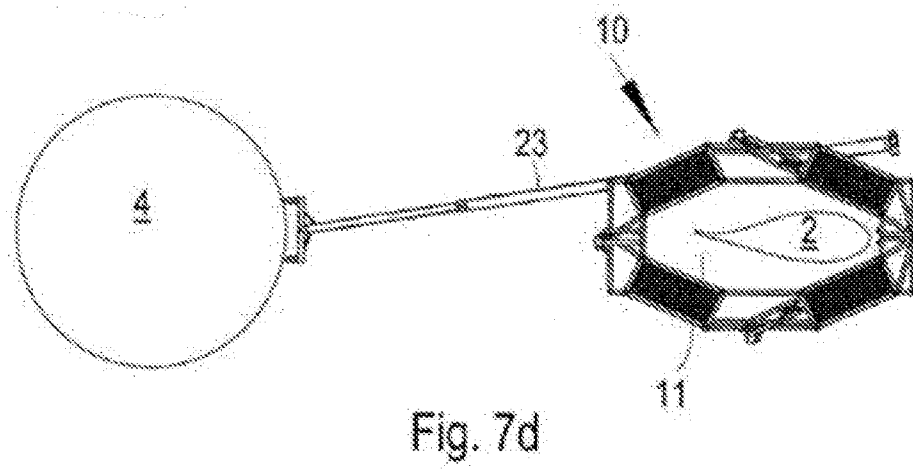
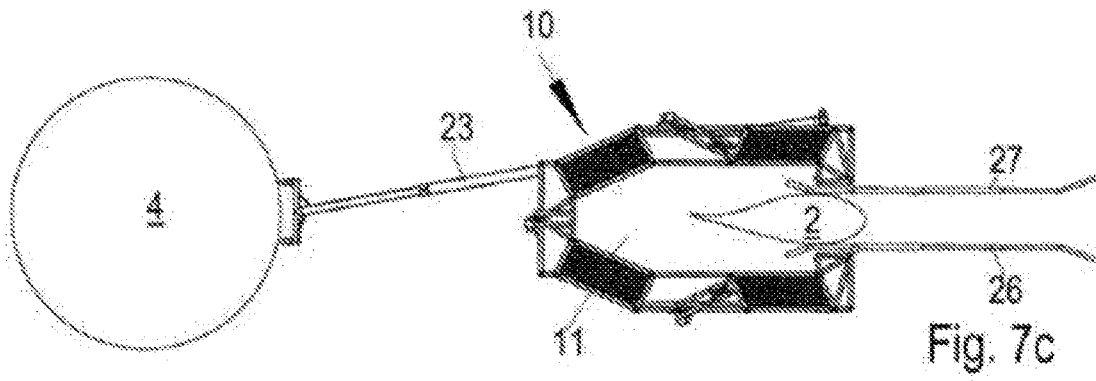












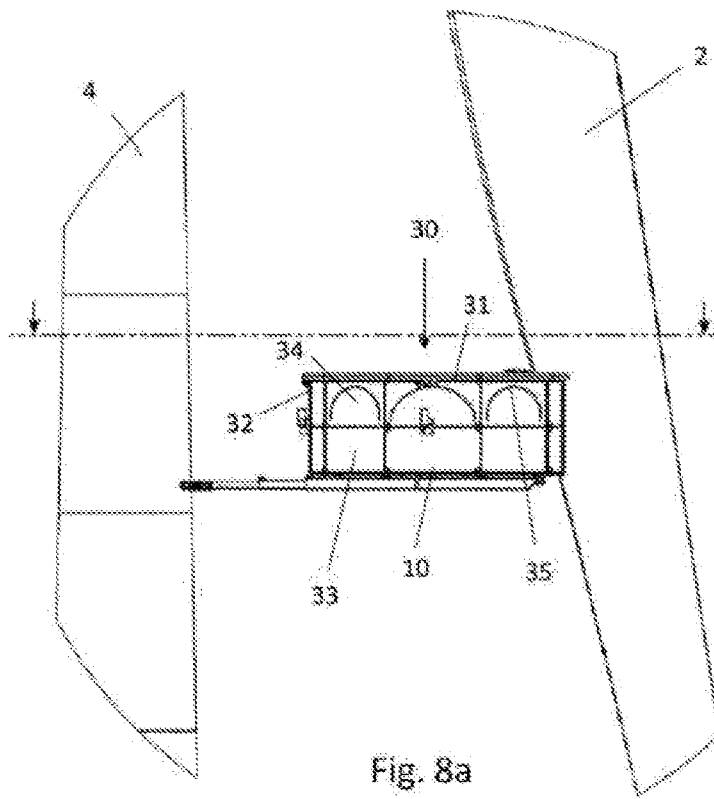
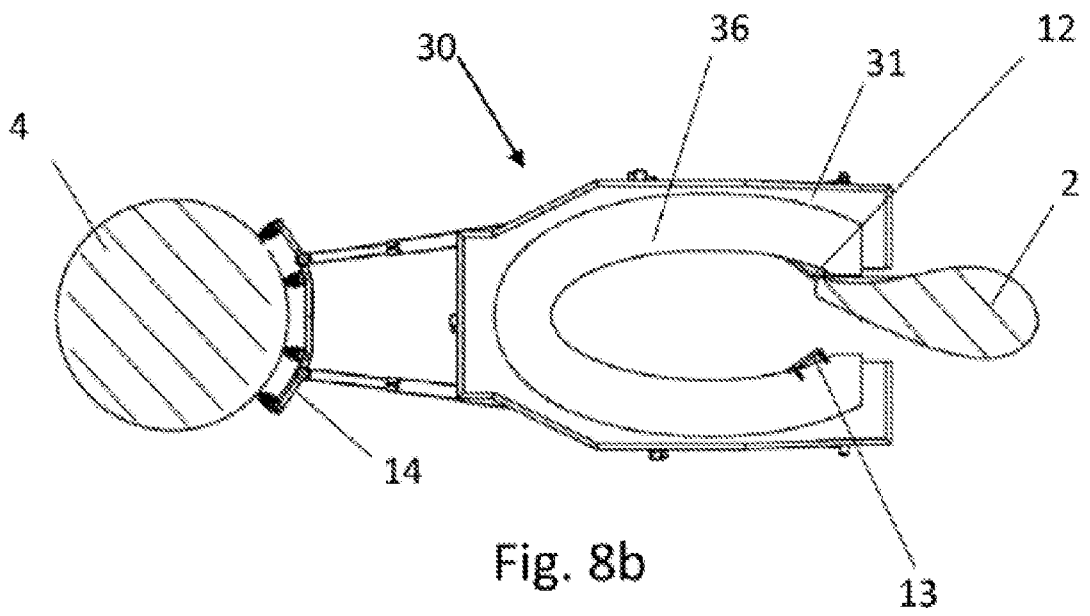


Fig. 8a



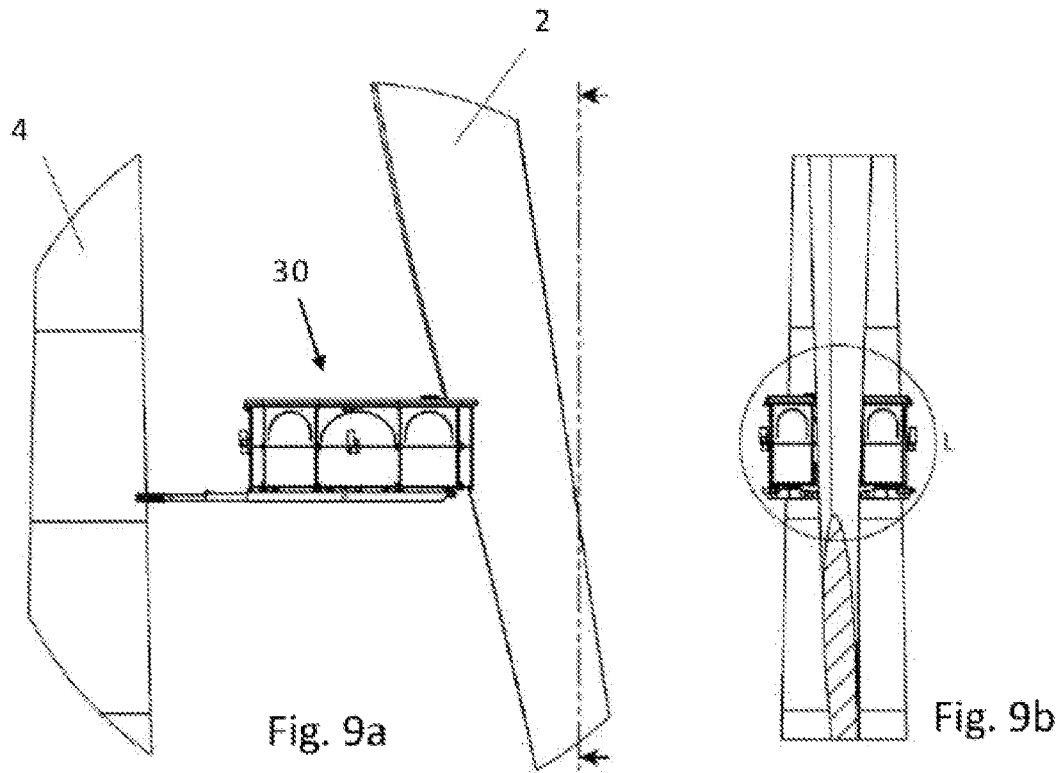


Fig. 9a

Fig. 9b

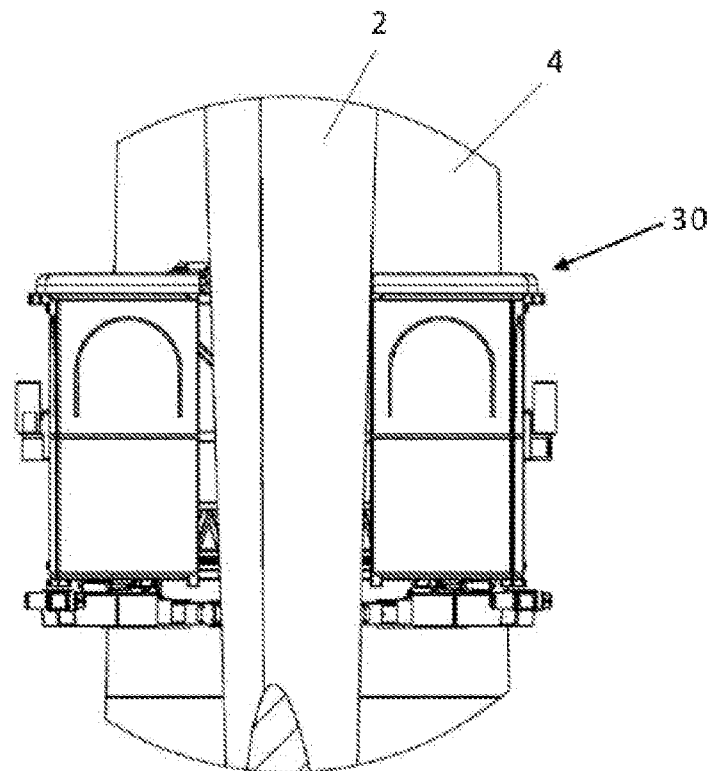


Fig. 9c

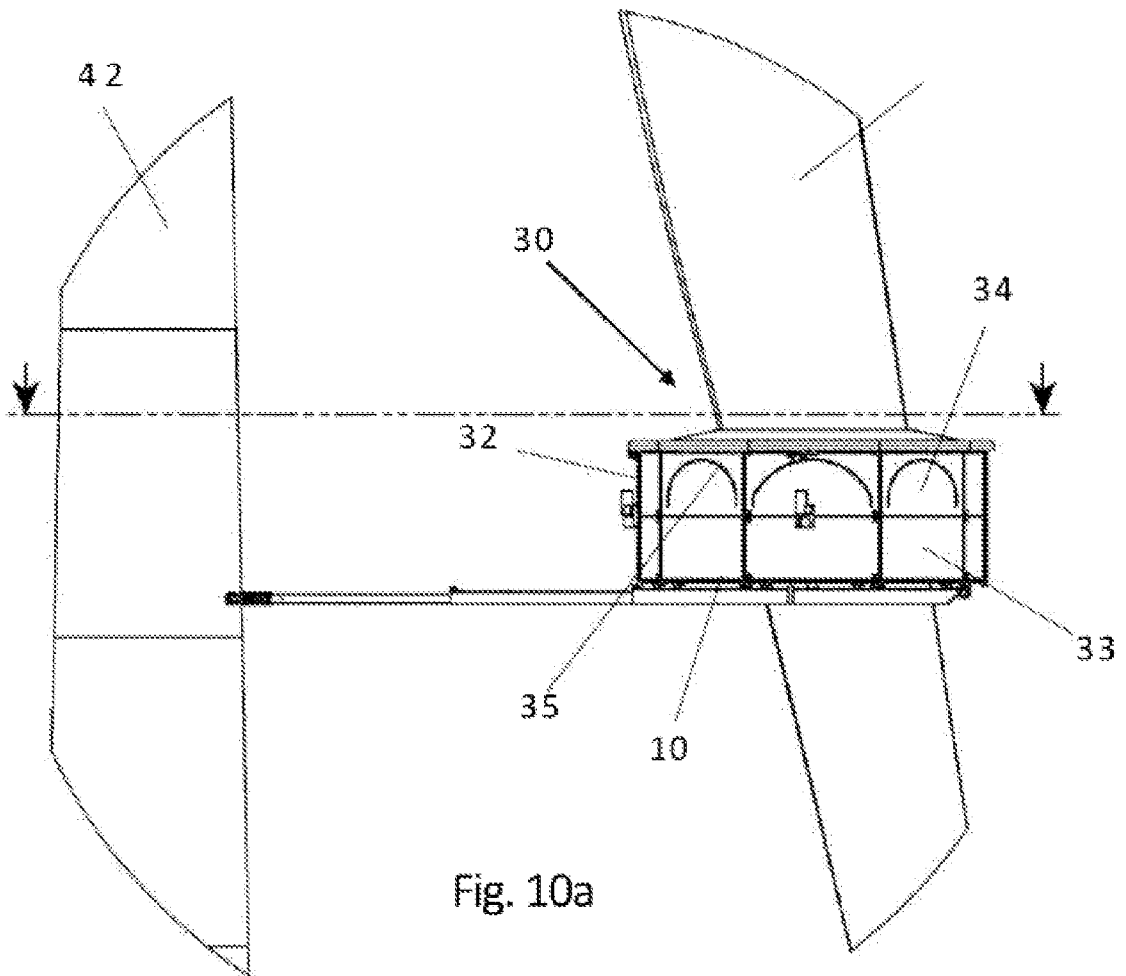


Fig. 10a

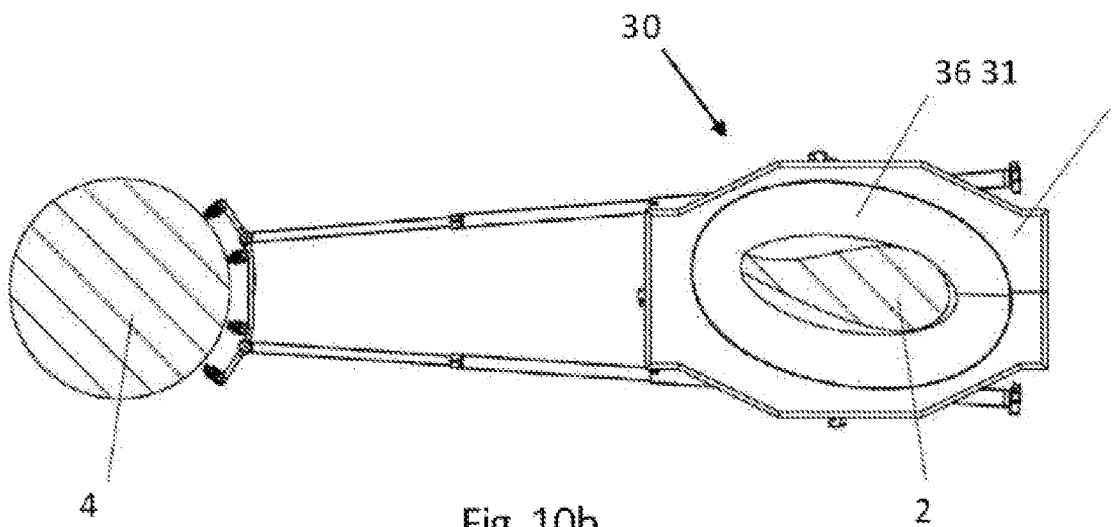


Fig. 10b

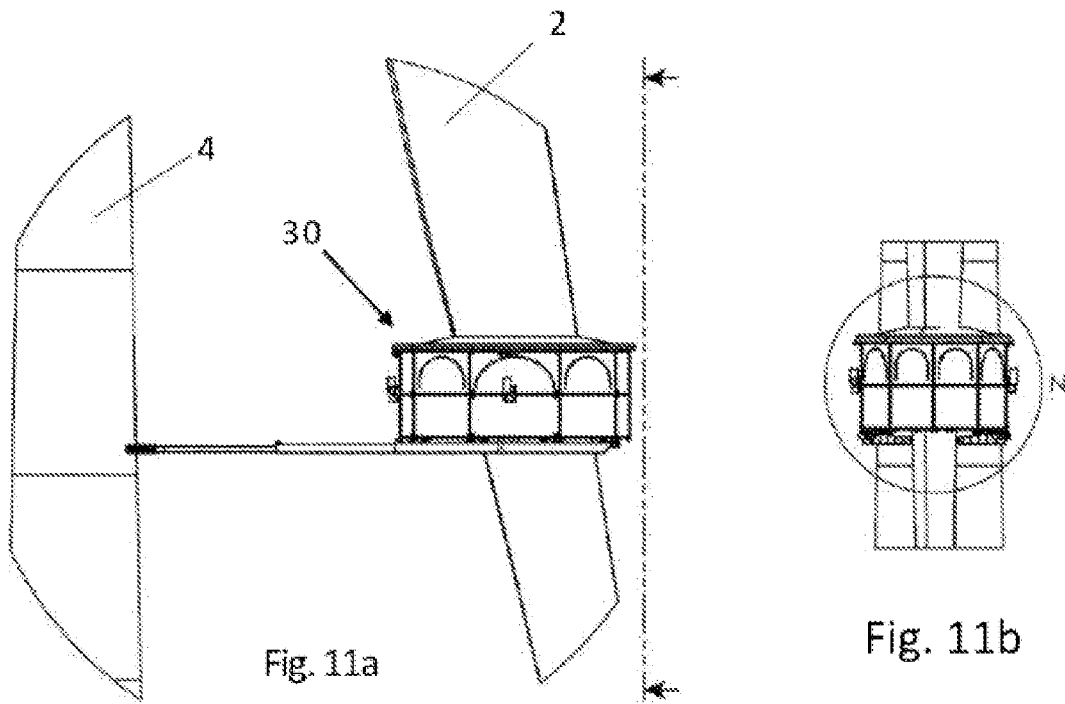


Fig. 11a

Fig. 11b

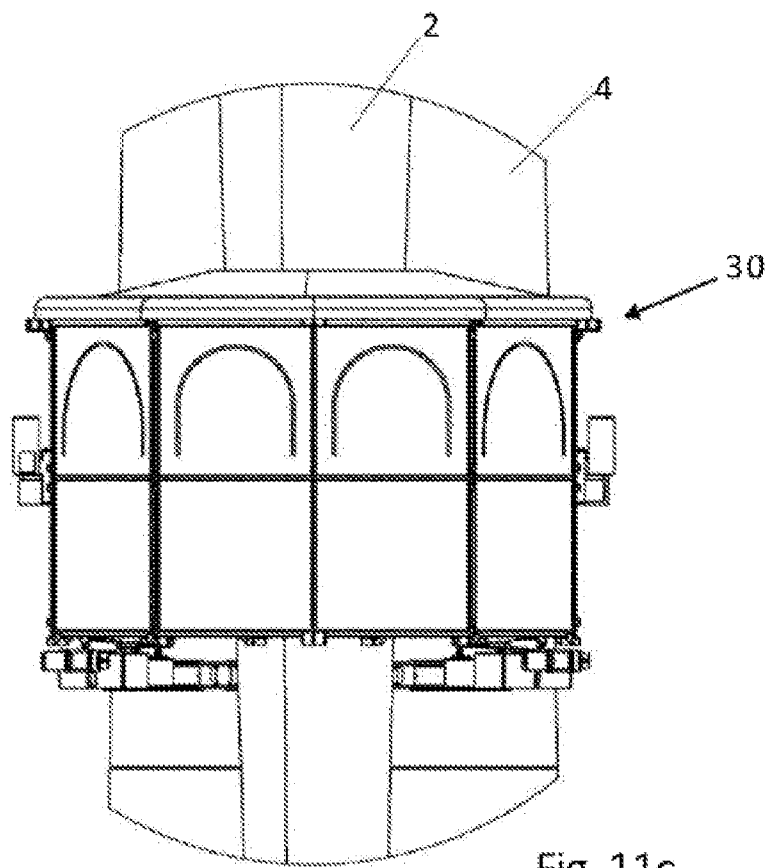


Fig. 11c