

(12) NACH DEM VERTRAG ÜBER DIE INTERNATIONALE ZUSAMMENARBEIT AUF DEM GEBIET DES PATENTWESENS (PCT) VERÖFFENTLICHTE INTERNATIONALE ANMELDUNG

(19) Weltorganisation für geistiges Eigentum  
Internationales Büro

(43) Internationales Veröffentlichungsdatum  
19. Oktober 2017 (19.10.2017)



(10) Internationale Veröffentlichungsnummer  
WO 2017/178379 A3

(51) Internationale Patentklassifikation:  
B07B 7/083 (2006.01)

(21) Internationales Aktenzeichen: PCT/EP2017/058430

(22) Internationales Anmeldedatum:  
07. April 2017 (07.04.2017)

(25) Einreichungssprache: Deutsch

(26) Veröffentlichungssprache: Deutsch

(30) Angaben zur Priorität:  
10 2016 106 588.9  
11. April 2016 (11.04.2016) DE

(71) Anmelder: NEUMAN & ESSER GMBH MAHL-UND SICHTSYSTEME [DE/DE]; 52531 Übach-Palenberg (DE).

(72) Erfinder: GALK, Joachim; Elsternweg 6, 52538 Gangel-Birgden (DE). MINGERS, Thomas; Beethovenstraße 14, 52531 Übach-Palenberg (DE). GIERSEMEHL, Marc; Adlerstraße 23, 47798 Krefeld (DE).

(74) Anwalt: MEHLER ACHLER PATENTANWÄLTE PARTNERSCHAFT MBB; Bahnhofstr. 67, 65185 Wiesbaden (DE).

(81) Bestimmungsstaaten (soweit nicht anders angegeben, für jede verfügbare nationale Schutzrechtsart): AE, AG, AL, AM, AO, AT, AU, AZ, BA, BB, BG, BH, BN, BR, BW, BY, BZ, CA, CH, CL, CN, CO, CR, CU, CZ, DJ, DK, DM, DO, DZ, EC, EE, EG, ES, FI, GB, GD, GE, GH, GM, GT, HN, HR, HU, ID, IL, IN, IR, IS, JP, KE, KG, KH, KN, KP, KR, KW, KZ, LA, LC, LK, LR, LS, LU, LY, MA, MD, ME, MG, MK, MN, MW, MX, MY, MZ, NA, NG, NI, NO, NZ, OM, PA, PE, PG, PH, PL, PT, QA, RO, RS, RU, RW, SA, SC, SD, SE, SG, SK, SL, SM, ST, SV, SY, TH, TJ, TM, TN, TR, TT, TZ, UA, UG, US, UZ, VC, VN, ZA, ZM, ZW.

(84) Bestimmungsstaaten (soweit nicht anders angegeben, für jede verfügbare regionale Schutzrechtsart): ARIPO (BW, GH, GM, KE, LR, LS, MW, MZ, NA, RW, SD, SL, ST, SZ, TZ, UG, ZM, ZW), eurasisches (AM, AZ, BY, KG, KZ, RU, TJ, TM), europäisches (AL, AT, BE, BG, CH, CY, CZ, DE, DK, EE, ES, FI, FR, GB, GR, HR, HU, IE, IS, IT, LT, LU, LV, MC, MK, MT, NL, NO, PL, PT, RO, RS, SE, SI, SK, SM, TR), OAPI (BF, BJ, CF, CG, CI, CM, GA, GN, GQ, GW, KM, ML, MR, NE, SN, TD, TG).

Erklärungen gemäß Regel 4.17:  
— Erfindererklärung (Regel 4.17 Ziffer iv)

(54) Title: SEPARATOR

(54) Bezeichnung: SICHTER

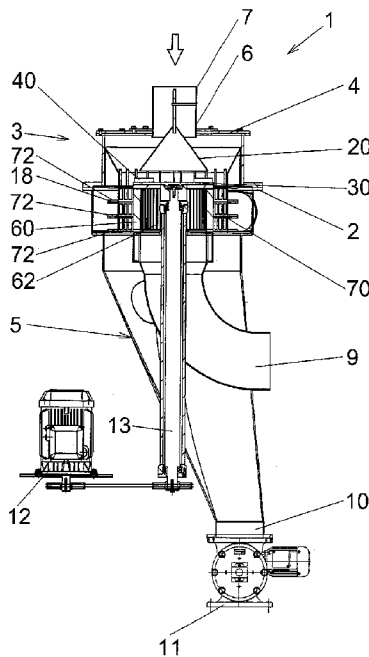


Fig. 1

(57) Abstract: The invention relates to a separator (1) comprising a housing (2), a feed cone (20) and a rotatable dispersing plate (30), on the upper face (31) of which dispersing blades (40) which are distributed across the periphery of the dispersing plate (30) are arranged. The feed cone (20) is arranged on the housing (2) at a distance from the dispersing plate (30). The precision of the separator (1) is improved compared to conventional separators.

(57) Zusammenfassung: Es wird ein Sieb (1) beschrieben, der ein Gehäuse (2), einen Aufgäbekegel (20) und einen rotierbaren Dispergierteller (30) aufweist, auf dessen Oberseite (31) über den Umfang des Dispergiertellers (30) verteilte Dispergierschaufeln (40) angeordnet sind. Der Aufgäbekegel (20) ist beabstandet zum Dispergierteller (30) am Gehäuse (2) angeordnet. Die Trennschärfe des Siebers (1) ist gegenüber den herkömmlichen Siebern verbessert.



WO 2017/178379 A3

**Veröffentlicht:**

- mit internationalem Rechenbericht (Artikel 21 Absatz 3)
- vor Ablauf der für Änderungen der Ansprüche geltenden Frist; Veröffentlichung wird wiederholt, falls Änderungen eingehen (Regel 48 Absatz 2 Buchstabe h)

**(88) Veröffentlichungsdatum des internationalen Rechenberichts:**

07. Dezember 2017 (07.12.2017)

INTERNATIONAL SEARCH REPORT

International application No  
PCT/EP2017/058430

A. CLASSIFICATION OF SUBJECT MATTER  
INV. B07B7/083  
ADD.  
According to International Patent Classification (IPC) or to both national classification and IPC

B. FIELDS SEARCHED  
Minimum documentation searched (classification system followed by classification symbols)  
B07B

Documentation searched other than minimum documentation to the extent that such documents are included in the fields searched

Electronic data base consulted during the international search (name of data base and, where practicable, search terms used)  
EPO-Internal, WPI Data

C. DOCUMENTS CONSIDERED TO BE RELEVANT

Category*	Citation of document, with indication, where appropriate, of the relevant passages	Relevant to claim No.
A	DE 38 23 380 C2 (KLOECKNER HUMBOLDT DEUTZ AG [DE]) 8 September 1994 (1994-09-08) cited in the application column 1, line 1 - line 13 column 1, line 58 - column 2, line 38 column 2, line 57 - column 3, line 50; claims 1,3,4; figures 1-2	1-10
X	CH 363 879 A (BAHCO AB [SE]) 15 August 1962 (1962-08-15)	1-5,7
Y	page 1, line 28 - line 38	6,8,9,11,12
A	page 3, line 71 - line 86; claims 1-4; figures 1-3	10
	----- -/--	

Further documents are listed in the continuation of Box C.

See patent family annex.

\* Special categories of cited documents :

"A" document defining the general state of the art which is not considered to be of particular relevance

"E" earlier application or patent but published on or after the international filing date

"L" document which may throw doubts on priority claim(s) or which is cited to establish the publication date of another citation or other special reason (as specified)

"O" document referring to an oral disclosure, use, exhibition or other means

"P" document published prior to the international filing date but later than the priority date claimed

"T" later document published after the international filing date or priority date and not in conflict with the application but cited to understand the principle or theory underlying the invention

"X" document of particular relevance; the claimed invention cannot be considered novel or cannot be considered to involve an inventive step when the document is taken alone

"Y" document of particular relevance; the claimed invention cannot be considered to involve an inventive step when the document is combined with one or more other such documents, such combination being obvious to a person skilled in the art

"&" document member of the same patent family

Date of the actual completion of the international search 12 October 2017	Date of mailing of the international search report 20/10/2017
--	--

Name and mailing address of the ISA/ European Patent Office, P.B. 5818 Patentlaan 2 NL - 2280 HV Rijswijk Tel. (+31-70) 340-2040, Fax: (+31-70) 340-3016	Authorized officer Lang, Xavier
--	------------------------------------

## INTERNATIONAL SEARCH REPORT

International application No  
PCT/EP2017/058430

C(Continuation). DOCUMENTS CONSIDERED TO BE RELEVANT		
Category*	Citation of document, with indication, where appropriate, of the relevant passages	Relevant to claim No.
Y A	EP 0 645 196 A1 (ONODA CEMENT CO LTD [JP]) 29 March 1995 (1995-03-29) page 5, line 8 - line 13 page 7, line 11 - line 17 page 8, line 23 - line 57 page 9, line 18 - line 36 page 10, line 12 - line 21 page 11, line 46 - line 49; claims 13-14; figures 1-16 -----	6,8,9, 26,27 10
X	DE 38 08 022 A1 (KRUPP POLYSIUS AG [DE]) 21 September 1989 (1989-09-21)	13,19
Y A	column 1, line 40 - column 2, line 44; claims 1-5; figures 1-5 -----	11,12, 15,16, 20-22, 26,27 14,17, 18, 23-25, 28,29
Y	EP 2 659 988 A1 (ALSTOM TECHNOLOGY LTD [CH]) 6 November 2013 (2013-11-06) paragraph [0009] - paragraph [0020] paragraph [0042] - paragraph [0051]; claims 1-6; figures 1-4 -----	15,16, 20,21
Y A	EP 1 184 090 A1 (KEUSCHNIGG JOSEF [AT]) 6 March 2002 (2002-03-06) paragraph [0001] paragraph [0004] paragraph [0007] - paragraph [0008] paragraph [0013] - paragraph [0017]; claims 1-7; figures 1-2 -----	22 19

INTERNATIONAL SEARCH REPORT

International application No.  
PCT/EP2017/058430

**Box No. II Observations where certain claims were found unsearchable (Continuation of item 2 of first sheet)**

This international search report has not been established in respect of certain claims under Article 17(2)(a) for the following reasons:

- 1.  Claims Nos.:  
because they relate to subject matter not required to be searched by this Authority, namely:
  
- 2.  Claims Nos.:  
because they relate to parts of the international application that do not comply with the prescribed requirements to such an extent that no meaningful international search can be carried out, specifically:
  
- 3.  Claims Nos.:  
because they are dependent claims and are not drafted in accordance with the second and third sentences of Rule 6.4(a).

**Box No. III Observations where unity of invention is lacking (Continuation of item 3 of first sheet)**

This International Searching Authority found multiple inventions in this international application, as follows:

**see the supplemental sheet**

- 1.  As all required additional search fees were timely paid by the applicant, this international search report covers all searchable claims.
- 2.  As all searchable claims could be searched without effort justifying additional fees, this Authority did not invite payment of additional fees.
- 3.  As only some of the required additional search fees were timely paid by the applicant, this international search report covers only those claims for which fees were paid, specifically claims Nos.:
  
- 4.  No required additional search fees were timely paid by the applicant. Consequently, this international search report is restricted to the invention first mentioned in the claims; it is covered by claims Nos.:

**Remark on Protest**

- The additional search fees were accompanied by the applicant's protest and, where applicable, the payment of a protest fee.
- The additional search fees were accompanied by the applicant's protest but the applicable protest fee was not paid within the time limit specified in the invitation.
- No protest accompanied the payment of additional search fees.

PCT/ISA/210

The International Searching Authority has found that the international application contains multiple (groups of) inventions, as follows:

1. Claims 1-10

Separator comprising a feed cone and a rotatable dispersing plate, on the upper face of which dispersing blades are arranged in a distributed manner.

1.1. Claims 1-7

Separator comprising a rotatable dispersing plate, wherein each dispersing blade has a dispersing surface which is arranged perpendicular to the direction of rotation of the dispersing plate.

1.2. Claims 8-10

Separator comprising a rotatable dispersing plate and an impact ring, said impact ring having impact elements on the inner circumference, which protrude in the direction of the dispersing plate.

---

2. Claims 11-29

A separator comprising a separator wheel and an air-guiding system and an annular separator space arranged therebetween.

---

## INTERNATIONAL SEARCH REPORT

Information on patent family members

International application No

PCT/EP2017/058430

Patent document cited in search report	Publication date	Patent family member(s)	Publication date
DE 3823380	C2	08-09-1994	DE 3823380 A1 18-01-1990
			DK 337689 A 10-01-1990
			EP 0350616 A2 17-01-1990
			ES 2041894 T3 01-12-1993
CH 363879	A	15-08-1962	NONE
EP 0645196	A1	29-03-1995	AU 673059 B2 24-10-1996
			AU 679886 B2 10-07-1997
			CA 2134456 A1 13-10-1994
			EP 0645196 A1 29-03-1995
			TW 257696 B 21-09-1995
			US 5533629 A 09-07-1996
			WO 9422599 A1 13-10-1994
DE 3808022	A1	21-09-1989	NONE
EP 2659988	A1	06-11-2013	AU 2013205596 A1 21-11-2013
			CA 2814731 A1 02-11-2013
			CN 103381387 A 06-11-2013
			EP 2659988 A1 06-11-2013
			JP 5693648 B2 01-04-2015
			JP 2013233544 A 21-11-2013
			KR 20130123333 A 12-11-2013
			RU 2013120531 A 20-11-2014
			US 2013292304 A1 07-11-2013
			ZA 201303200 B 26-02-2014
EP 1184090	A1	06-03-2002	AT 269174 T 15-07-2004
			DE 50006828 D1 22-07-2004
			EP 1184090 A1 06-03-2002
			ES 2220385 T3 16-12-2004
			US 2002033357 A1 21-03-2002

A. KLASSIFIZIERUNG DES ANMELDUNGSGEGENSTANDES  
 INV. B07B7/083  
 ADD.

Nach der Internationalen Patentklassifikation (IPC) oder nach der nationalen Klassifikation und der IPC

B. RECHERCHIERTE GEBIETE

Recherchierter Mindestprüfstoff (Klassifikationssystem und Klassifikationssymbole )  
 B07B

Recherchierte, aber nicht zum Mindestprüfstoff gehörende Veröffentlichungen, soweit diese unter die recherchierten Gebiete fallen

Während der internationalen Recherche konsultierte elektronische Datenbank (Name der Datenbank und evtl. verwendete Suchbegriffe)

EPO-Internal, WPI Data

C. ALS WESENTLICH ANGESEHENE UNTERLAGEN

Kategorie*	Bezeichnung der Veröffentlichung, soweit erforderlich unter Angabe der in Betracht kommenden Teile	Betr. Anspruch Nr.
A	DE 38 23 380 C2 (KLOECKNER HUMBOLDT DEUTZ AG [DE]) 8. September 1994 (1994-09-08) in der Anmeldung erwähnt Spalte 1, Zeile 1 - Zeile 13 Spalte 1, Zeile 58 - Spalte 2, Zeile 38 Spalte 2, Zeile 57 - Spalte 3, Zeile 50; Ansprüche 1,3,4; Abbildungen 1-2	1-10
X	CH 363 879 A (BAHCO AB [SE]) 15. August 1962 (1962-08-15)	1-5,7
Y	Seite 1, Zeile 28 - Zeile 38	6,8,9,
A	Seite 1, Zeile 70 - Seite 2, Zeile 13 Seite 3, Zeile 71 - Zeile 86; Ansprüche 1-4; Abbildungen 1-3	11,12 10
	----- -/--	



Weitere Veröffentlichungen sind der Fortsetzung von Feld C zu entnehmen



Siehe Anhang Patentfamilie

\* Besondere Kategorien von angegebenen Veröffentlichungen :

"A" Veröffentlichung, die den allgemeinen Stand der Technik definiert, aber nicht als besonders bedeutsam anzusehen ist

"E" frühere Anmeldung oder Patent, die bzw. das jedoch erst am oder nach dem internationalen Anmeldedatum veröffentlicht worden ist

"L" Veröffentlichung, die geeignet ist, einen Prioritätsanspruch zweifelhaft erscheinen zu lassen, oder durch die das Veröffentlichungsdatum einer anderen im Recherchenbericht genannten Veröffentlichung belegt werden soll oder die aus einem anderen besonderen Grund angegeben ist (wie ausgeführt)

"O" Veröffentlichung, die sich auf eine mündliche Offenbarung, eine Benutzung, eine Ausstellung oder andere Maßnahmen bezieht

"P" Veröffentlichung, die vor dem internationalen Anmeldedatum, aber nach dem beanspruchten Prioritätsdatum veröffentlicht worden ist

"T" Spätere Veröffentlichung, die nach dem internationalen Anmeldedatum oder dem Prioritätsdatum veröffentlicht worden ist und mit der Anmeldung nicht kollidiert, sondern nur zum Verständnis des der Erfindung zugrundeliegenden Prinzips oder der ihr zugrundeliegenden Theorie angegeben ist

"X" Veröffentlichung von besonderer Bedeutung; die beanspruchte Erfindung kann allein aufgrund dieser Veröffentlichung nicht als neu oder auf erfinderischer Tätigkeit beruhend betrachtet werden

"Y" Veröffentlichung von besonderer Bedeutung; die beanspruchte Erfindung kann nicht als auf erfinderischer Tätigkeit beruhend betrachtet werden, wenn die Veröffentlichung mit einer oder mehreren Veröffentlichungen dieser Kategorie in Verbindung gebracht wird und diese Verbindung für einen Fachmann naheliegend ist

"&" Veröffentlichung, die Mitglied derselben Patentfamilie ist

Datum des Abschlusses der internationalen Recherche

12. Oktober 2017

Absenddatum des internationalen Recherchenberichts

20/10/2017

Name und Postanschrift der Internationalen Recherchenbehörde

Europäisches Patentamt, P.B. 5818 Patentlaan 2  
 NL - 2280 HV Rijswijk  
 Tel. (+31-70) 340-2040,  
 Fax: (+31-70) 340-3016

Bevollmächtigter Bediensteter

Lang, Xavier

C. (Fortsetzung) ALS WESENTLICH ANGESEHENE UNTERLAGEN		
Kategorie*	Bezeichnung der Veröffentlichung, soweit erforderlich unter Angabe der in Betracht kommenden Teile	Betr. Anspruch Nr.
Y A	EP 0 645 196 A1 (ONODA CEMENT CO LTD [JP]) 29. März 1995 (1995-03-29) Seite 5, Zeile 8 - Zeile 13 Seite 7, Zeile 11 - Zeile 17 Seite 8, Zeile 23 - Zeile 57 Seite 9, Zeile 18 - Zeile 36 Seite 10, Zeile 12 - Zeile 21 Seite 11, Zeile 46 - Zeile 49; Ansprüche 13-14; Abbildungen 1-16 -----	6,8,9, 26,27 10
X	DE 38 08 022 A1 (KRUPP POLYSIUS AG [DE]) 21. September 1989 (1989-09-21)	13,19
Y A	Spalte 1, Zeile 40 - Spalte 2, Zeile 44; Ansprüche 1-5; Abbildungen 1-5 -----	11,12, 15,16, 20-22, 26,27 14,17, 18, 23-25, 28,29
Y	EP 2 659 988 A1 (ALSTOM TECHNOLOGY LTD [CH]) 6. November 2013 (2013-11-06) Absatz [0009] - Absatz [0020] Absatz [0042] - Absatz [0051]; Ansprüche 1-6; Abbildungen 1-4 -----	15,16, 20,21
Y A	EP 1 184 090 A1 (KEUSCHNIGG JOSEF [AT]) 6. März 2002 (2002-03-06) Absatz [0001] Absatz [0004] Absatz [0007] - Absatz [0008] Absatz [0013] - Absatz [0017]; Ansprüche 1-7; Abbildungen 1-2 -----	22 19

**Feld Nr. II Bemerkungen zu den Ansprüchen, die sich als nicht recherchierbar erwiesen haben (Fortsetzung von Punkt 2 auf Blatt 1)**

Gemäß Artikel 17(2)a) wurde aus folgenden Gründen für bestimmte Ansprüche kein internationaler Recherchenbericht erstellt:

1.  Ansprüche Nr.  
weil sie sich auf Gegenstände beziehen, zu deren Recherche diese Behörde nicht verpflichtet ist, nämlich
  
2.  Ansprüche Nr.  
weil sie sich auf Teile der internationalen Anmeldung beziehen, die den vorgeschriebenen Anforderungen so wenig entsprechen, dass eine sinnvolle internationale Recherche nicht durchgeführt werden kann, nämlich
  
3.  Ansprüche Nr.  
weil es sich dabei um abhängige Ansprüche handelt, die nicht entsprechend Satz 2 und 3 der Regel 6.4 a) abgefasst sind.

**Feld Nr. III Bemerkungen bei mangelnder Einheitlichkeit der Erfindung (Fortsetzung von Punkt 3 auf Blatt 1)**

Diese Internationale Recherchenbehörde hat festgestellt, dass diese internationale Anmeldung mehrere Erfindungen enthält:

siehe Zusatzblatt

1.  Da der Anmelder alle erforderlichen zusätzlichen Recherchegebühren rechtzeitig entrichtet hat, erstreckt sich dieser internationale Recherchenbericht auf alle recherchierbaren Ansprüche.
  
2.  Da für alle recherchierbaren Ansprüche die Recherche ohne einen Arbeitsaufwand durchgeführt werden konnte, der zusätzliche Recherchegebühr gerechtfertigt hätte, hat die Behörde nicht zur Zahlung solcher Gebühren aufgefordert.
  
3.  Da der Anmelder nur einige der erforderlichen zusätzlichen Recherchegebühren rechtzeitig entrichtet hat, erstreckt sich dieser internationale Recherchenbericht nur auf die Ansprüche, für die Gebühren entrichtet worden sind, nämlich auf die Ansprüche Nr.
  
4.  Der Anmelder hat die erforderlichen zusätzlichen Recherchegebühren nicht rechtzeitig entrichtet. Dieser internationale Recherchenbericht beschränkt sich daher auf die in den Ansprüchen zuerst erwähnte Erfindung; diese ist in folgenden Ansprüchen erfasst:

**Bemerkungen hinsichtlich eines Widerspruchs**

- Der Anmelder hat die zusätzlichen Recherchegebühren unter Widerspruch entrichtet und die gegebenenfalls erforderliche Widerspruchsgebühr gezahlt.
- Die zusätzlichen Recherchegebühren wurden vom Anmelder unter Widerspruch gezahlt, jedoch wurde die entsprechende Widerspruchsgebühr nicht innerhalb der in der Aufforderung angegebenen Frist entrichtet.
- Die Zahlung der zusätzlichen Recherchegebühren erfolgte ohne Widerspruch.

## WEITERE ANGABEN

PCT/ISA/ 210

Die internationale Recherchenbehörde hat festgestellt, dass diese internationale Anmeldung mehrere (Gruppen von) Erfindungen enthält, nämlich:

## 1. Ansprüche: 1-10

Sichter mit einem Aufgabekegel und einem rotierbaren Dispergierteller auf dessen Oberseite verteilte Dispergierschaufeln angeordnet sind.

## 1.1. Ansprüche: 1-7

Sichter mit einem rotierbaren Dispergierteller, wobei jede Dispergierschaufel eine Dispergierfläche aufweist die senkrecht zur Rotationsrichtung des Dispergiertellers angeordnet ist.

## 1.2. Ansprüche: 8-10

Sichter mit einem rotierbaren Dispergierteller und einem Prallring, wobei auf der Innenumfang in Richtung des Dispergiertellers vorstehende Prallelemente aufweist.

---

## 2. Ansprüche: 11-29

Ein Siebter mit einem Sieberrad und einem Luftleitsystem und einem dazwischen angeordneten ringförmigen Siebtraum.

---

**INTERNATIONALER RECHERCHENBERICHT**

Angaben zu Veröffentlichungen, die zur selben Patentfamilie gehören

Internationales Aktenzeichen

PCT/EP2017/058430

Im Recherchenbericht angeführtes Patentdokument	Datum der Veröffentlichung	Mitglied(er) der Patentfamilie	Datum der Veröffentlichung
DE 3823380	C2	08-09-1994	DE 3823380 A1 18-01-1990
			DK 337689 A 10-01-1990
			EP 0350616 A2 17-01-1990
			ES 2041894 T3 01-12-1993
-----			
CH 363879	A	15-08-1962	KEINE
-----			
EP 0645196	A1	29-03-1995	AU 673059 B2 24-10-1996
			AU 679886 B2 10-07-1997
			CA 2134456 A1 13-10-1994
			EP 0645196 A1 29-03-1995
			TW 257696 B 21-09-1995
			US 5533629 A 09-07-1996
			WO 9422599 A1 13-10-1994
-----			
DE 3808022	A1	21-09-1989	KEINE
-----			
EP 2659988	A1	06-11-2013	AU 2013205596 A1 21-11-2013
			CA 2814731 A1 02-11-2013
			CN 103381387 A 06-11-2013
			EP 2659988 A1 06-11-2013
			JP 5693648 B2 01-04-2015
			JP 2013233544 A 21-11-2013
			KR 20130123333 A 12-11-2013
			RU 2013120531 A 20-11-2014
			US 2013292304 A1 07-11-2013
			ZA 201303200 B 26-02-2014
-----			
EP 1184090	A1	06-03-2002	AT 269174 T 15-07-2004
			DE 50006828 D1 22-07-2004
			EP 1184090 A1 06-03-2002
			ES 2220385 T3 16-12-2004
			US 2002033357 A1 21-03-2002
-----			