



(12) 实用新型专利

(10) 授权公告号 CN 220313734 U

(45) 授权公告日 2024. 01. 09

(21) 申请号 202321529668.6

(22) 申请日 2023.06.15

(73) 专利权人 湖北中南路桥有限责任公司
地址 432000 湖北省孝感市槐荫大道468号

(72) 发明人 李峻 汤国彬 王冬梅 胡胜武
胡令兴 曾鄂佳 张超明 杨升
邹明 代圣潇

(74) 专利代理机构 温州青科专利代理事务所
(特殊普通合伙) 33390
专利代理师 虞乘乘

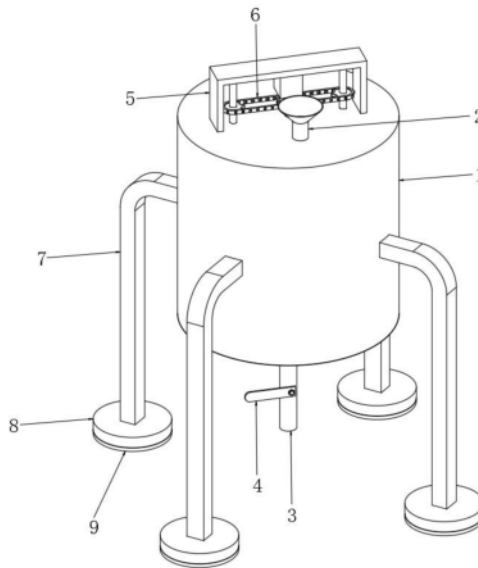
(51) Int. Cl.
B28C 5/16 (2006.01)
B28C 5/08 (2006.01)
B08B 9/087 (2006.01)

权利要求书1页 说明书4页 附图5页

(54) 实用新型名称
桥面施工的混凝土搅拌器

(57) 摘要

本实用新型涉及桥面施工技术领域,具体为一种桥面施工的混凝土搅拌器,包括底端呈漏斗状的搅拌筒,所述搅拌筒的外壁上固定有若干支撑腿,所述搅拌筒顶面固定有形状呈倒U字型的安装板,还包括:搅拌机构,设置在搅拌筒内部;本实用新型通过设置搅拌机构可以对进入搅拌筒内部的水和混凝土进行搅拌混合,在搅拌的过程中因重力作用会导致密度较大的混凝土浆液位于搅拌筒底部,通过设置绞龙可以将搅拌筒底部密度较大的混凝土浆液运输至搅拌筒内部上方,并通过若干个搅拌叶对密度大和密度小的混凝土浆液进行搅拌,从而使混凝土的搅拌更加均匀,通过设置若干个刮板可以对搅拌筒底部残留的混凝土进行刮除,从而便于对整个搅拌器进行出料。



1. 一种桥面施工的混凝土搅拌器,包括底端呈漏斗状的搅拌筒(1),其特征在于,所述搅拌筒(1)的外壁上固定有若干支撑腿(7),所述搅拌筒(1)顶面固定有形状呈倒U字型的安装板(5),还包括:

搅拌机构(6),设置在搅拌筒(1)内部,用于对进入搅拌筒(1)内部的水与水泥进行混合,所述搅拌机构(6)包括固定在安装板(5)横板端底面上的电机(65)、与电机(65)输出轴同轴连接且与搅拌筒(1)转动连接的转轴(62)、转动连接在安装板(5)横板端底面且均与搅拌筒(1)转动连接的两个转杆(61),所述转轴(62)与转杆(61)均贯穿搅拌筒(1)顶面并延伸至搅拌筒(1)内部靠近顶端处,所述搅拌机构(6)还包括同轴固定在转轴(62)外壁上且位于搅拌筒(1)上方的主动轮(66)、同轴固定在同侧转杆(61)外壁上且通过链条(68)与主动轮(66)传动连接的两个从动轮(67)、同轴固定在同侧转杆(61)底面的两个搅拌辊(63)、固定在同侧搅拌辊(63)外壁上的若干个搅拌叶(64)、杆体同轴固定在转轴(62)底端的绞龙(610)、与搅拌筒(1)内底面紧密贴合的若干个刮板(612)、固定在绞龙(610)杆体底端处与同侧刮板(612)之间且形状呈L字型的若干个连接杆(611)。

2. 根据权利要求1所述的桥面施工的混凝土搅拌器,其特征在于:所述搅拌筒(1)顶面上固定有与其内腔相连通的进料斗(2),所述搅拌筒(1)底端固定有与其内腔相连通的出料管(3),所述出料管(3)外壁上安装有阀门(4)。

3. 根据权利要求1所述的桥面施工的混凝土搅拌器,其特征在于:所述搅拌筒(1)外壁上的若干个支撑腿(7)呈环形等间距排布,且所述支撑腿(7)底端固定有底板(8)。

4. 根据权利要求3所述的桥面施工的混凝土搅拌器,其特征在于:所述底板(8)底端固定有防滑板(9),且所述防滑板(9)的厚度为3-7cm。

5. 根据权利要求1所述的桥面施工的混凝土搅拌器,其特征在于:所述搅拌筒(1)底端呈四周向中间凹陷的结构,且凹陷程度为 $16-30^{\circ}$ 。

6. 根据权利要求1所述的桥面施工的混凝土搅拌器,其特征在于:所述转轴(62)转动连接在搅拌筒(1)顶面中间位置处,且两个所述转杆(61)分别位于转轴(62)的左右两侧且互相对称。

7. 根据权利要求1所述的桥面施工的混凝土搅拌器,其特征在于:所述搅拌机构(6)还包括固定在安装板(5)横板端底面上的保护盒(69),所述电机(65)位于保护盒(69)内部,且所述转轴(62)贯穿保护盒(69)底面。

桥面施工的混凝土搅拌器

技术领域

[0001] 本实用新型涉及桥面施工技术领域,具体为一种桥面施工的混凝土搅拌器。

背景技术

[0002] 在桥面施工时常常需要用到混凝土,混凝土在制作过程中需要对原料进行搅拌,搅拌需要用到混凝土搅拌器。

[0003] 公开号为CN218365654U的专利公开了一种混凝土搅拌器,包括安装箱,所述安装箱内腔的两侧均固定安装有固定板,所述固定板内侧的中间部位开设有限位槽,所述限位槽的内腔活动安装有限位块,所述限位块的内侧固定连接支撑板,所述支撑板的底部活动安装有防护板。

[0004] 虽然该搅拌器通过安装槽的设置便于使用者对安装板和弹簧阻尼器进行安装及固定,通过弹簧阻尼器的设置可以有效地对搅拌箱在使用过程中产生的震动进行减震,同时有效地降低了装置在使用过程中所产生的噪音,通过限位槽和限位块的设置可以有效地防止支撑板在被减震的过程中出现晃动及偏移现象,通过防护板的设置可以有效地对支撑板的表面进行防护,延长其使用寿命,但是在混凝土混合的过程中因重力作用会导致密度较大的混凝土浆液位于搅拌筒底部,该搅拌器没有设置将底部混凝土运输至搅拌箱内部上方的结构,混合后的混凝土不均匀,且该搅拌器将出料管设置在搅拌箱的侧壁上,从而会导致出料不完全且搅拌箱内底面会残留有混凝土的现象。

实用新型内容

[0005] 本实用新型的目的在于提供一种桥面施工的混凝土搅拌器,以解决上述背景技术中提出的在混凝土混合的过程中因重力作用会导致密度较大的混凝土浆液位于搅拌筒底部,该搅拌器没有设置将底部混凝土运输至搅拌箱内部上方的结构,混合后的混凝土不均匀,且该搅拌器将出料管设置在搅拌箱的侧壁上,从而会导致出料不完全且搅拌箱内底面会残留有混凝土的现象的问题。

[0006] 为实现上述目的,本实用新型提供如下技术方案:

[0007] 一种桥面施工的混凝土搅拌器,包括底端呈漏斗状的搅拌筒,所述搅拌筒的外壁上固定有若干支撑腿,所述搅拌筒顶面固定有形状呈倒U字型的安装板,还包括:

[0008] 搅拌机构,设置在搅拌筒内部,用于对进入搅拌筒内部的水与水泥进行混合,所述搅拌机构包括固定在安装板横板端底面上的电机、与电机输出轴同轴连接且与搅拌筒转动连接的转轴、转动连接在安装板横板端底面且均与搅拌筒转动连接的两个转杆,所述转轴与转杆均贯穿搅拌筒顶面并延伸至搅拌筒内部靠近顶端处,所述搅拌机构还包括同轴固定在转轴外壁上且位于搅拌筒上方的主动轮、同轴固定在同侧转杆外壁上且通过链条与主动轮传动连接的两个从动轮、同轴固定在同侧转杆底面的两个搅拌辊、固定在同侧搅拌辊外壁上的若干个搅拌叶、杆体同轴固定在转轴底端的绞龙、与搅拌筒内底面紧密贴合的若干个刮板、固定在绞龙杆体底端处与同侧刮板之间且形状呈L字型的若干个连接杆。

[0009] 作为一种优选的实施方式,所述搅拌筒顶面上固定有与其内腔相连通的进料斗,所述搅拌筒底端固定有与其内腔相连通的出料管,所述出料管外壁上安装有阀门。

[0010] 作为一种优选的实施方式,所述搅拌筒外壁上的若干个支撑腿呈环形等间距排布,且所述支撑腿底端固定有底板。

[0011] 作为一种优选的实施方式,所述底板底端固定有防滑板,且所述防滑板的厚度为3-7cm。

[0012] 作为一种优选的实施方式,所述搅拌筒底端呈四周向中间凹陷的结构,且凹陷程度为16-30°。

[0013] 作为一种优选的实施方式,所述转轴转动连接在搅拌筒顶面中间位置处,且两个所述转杆分别位于转轴的左右两侧且互相对称。

[0014] 作为一种优选的实施方式,所述搅拌机构还包括固定在安装板横板端底面上的保护盒,所述电机位于保护盒内部,且所述转轴贯穿保护盒底面。

[0015] 与现有技术相比,本实用新型的有益效果是:

[0016] 1、本实用新型通过设置搅拌机构可以对进入搅拌筒内部的水和混凝土进行搅拌混合,在搅拌的过程中因重力作用会导致密度较大的混凝土浆液位于搅拌筒底部,通过设置绞龙可以将搅拌筒底部密度较大的混凝土浆液运输至搅拌筒内部上方,并通过若干个搅拌叶对密度大和密度小的混凝土浆液进行搅拌,从而使混凝土的搅拌更加均匀,通过设置若干个刮板可以对搅拌筒底部残留的混凝土进行刮除,从而使整个搅拌器出料更完全;

[0017] 2、本实用新型中搅拌筒底端呈四周向中间凹陷的结构,且凹陷程度为16-30°,可以使搅拌筒内部的混凝土更顺利地卸出。

附图说明

[0018] 图1为本实用新型的整体结构示意图;

[0019] 图2为本实用新型中搅拌筒的内部结构示意图;

[0020] 图3为本实用新型中搅拌机构的整体结构示意图;

[0021] 图4为本实用新型中搅拌机构的局部爆炸图一;

[0022] 图5为本实用新型中搅拌机构的局部爆炸图二。

[0023] 图中各个标号的意义为:

[0024] 1、搅拌筒;2、进料斗;3、出料管;4、阀门;5、安装板;6、搅拌机构;61、转杆;62、转轴;63、搅拌辊;64、搅拌叶;65、电机;66、主动轮;67、从动轮;68、链条;69、保护盒;610、绞龙;611、连接杆;612、刮板;7、支撑腿;8、底板;9、防滑板。

具体实施方式

[0025] 下面将结合本实用新型实施例中的附图,对本实用新型实施例中的技术方案进行清楚、完整的描述,显然,所描述的实施例仅仅是本实用新型一部分实施例,而不是全部的实施例。基于本实用新型中的实施例,本领域普通技术人员在没有做出创造性劳动前提下所获得的所有其他实施例,都属于本实用新型保护的范围。

[0026] 请参阅图1-图5,本实用新型提供一种技术方案:一种桥面施工的混凝土搅拌器,包括底端呈漏斗状的搅拌筒1,搅拌筒1的外壁上固定有若干支撑腿7,搅拌筒1顶面固定有

形状呈倒U字型的安装板5,还包括:

[0027] 搅拌机构6,设置在搅拌筒1内部,用于对进入搅拌筒1内部的水与水泥进行混合,搅拌机构6包括固定在安装板5横板端底面上的电机65、与电机65输出轴同轴连接且与搅拌筒1转动连接的转轴62、转动连接在安装板5横板端底面且均与搅拌筒1转动连接的两个转杆61,转轴62与转杆61均贯穿搅拌筒1顶面并延伸至搅拌筒1内部靠近顶端处,搅拌机构6还包括同轴固定在转轴62外壁上且位于搅拌筒1上方的主动轮66、同轴固定在同侧转杆61外壁上且通过链条68与主动轮66传动连接的两个从动轮67、同轴固定在同侧转杆61底面的两个搅拌辊63、固定在同侧搅拌辊63外壁上的若干个搅拌叶64、杆体同轴固定在转轴62底端的绞龙610、与搅拌筒1内底面紧密贴合的若干个刮板612、固定在绞龙610杆体底端处与同侧刮板612之间且形状呈L字型的若干个连接杆611,通过设置搅拌机构6可以对进入搅拌筒1内部的水和混凝土进行搅拌混合,在搅拌的过程中因重力作用会导致密度较大的混凝土浆液位于搅拌筒1底部,通过设置绞龙610可以将搅拌筒1底部密度较大的混凝土浆液运输至搅拌筒1内部上方,并通过若干个搅拌叶64对密度大和密度小的混凝土浆液进行搅拌,从而使混凝土的搅拌更加均匀,通过设置若干个刮板612可以对搅拌筒1底部残留的混凝土进行刮除,从而便于对整个搅拌器进行出料。

[0028] 本实施例中,搅拌筒1顶面上固定有与其内腔相连通的进料斗2,搅拌筒1底端固定有与其内腔相连通的出料管3,出料管3外壁上安装有阀门4,可以对搅拌筒1进行进料和出料操作。

[0029] 除此之外,搅拌筒1外壁上的若干个支撑腿7呈环形等间距排布,且支撑腿7底端固定有底板8,可以增大整个搅拌器与地面之间的接触面积。

[0030] 进一步地,底板8底端固定有防滑板9,且防滑板9的厚度为3-7cm,本文优选为6cm,可以增大整个搅拌器与地面之间的摩擦力,从而使整个搅拌器在工作过程中更稳定。

[0031] 具体的,搅拌筒1底端呈四周向中间凹陷的结构,且凹陷程度为16-30°,本文优选为22°,可以使搅拌筒1内部的混凝土更顺利地卸出。

[0032] 值得注意的是,转轴62转动连接在搅拌筒1顶面中间位置处,且两个转杆61分别位于转轴62的左右两侧且互相对称,可以使若干个刮板612在转动的过程中始终能与搅拌筒1内壁紧密贴合在一起。

[0033] 值得说明的是,搅拌机构6还包括固定在安装板5横板端底面上的保护盒69,电机65位于保护盒69内部,且转轴62贯穿保护盒69底面,从而可以起到对电机65的防水保护效果。

[0034] 其中,本实施例中的电机65为现有技术,其结构和工作原理如同本领域工作人员所公知的那样,在此不做赘述。

[0035] 本实施例在具体使用过程中,首先关闭阀门4并通过进料斗2向搅拌筒1内部加入适量的水和水泥,随后通过外部PLC启动电机65,电机65的输出轴转动带动与其同轴连接的转轴62转动,转轴62转动带动与其同轴固定的主动轮66转动,主动轮66转动带动通过链条68与其传动连接的两个从动轮67转动,从动轮67转动带动与其同轴固定的转杆61的,转杆61转动带动与其同轴固定的搅拌辊63转动,搅拌辊63转动带动与其固定的若干个搅拌叶64转动,转轴62转动也带动与其同轴固定的绞龙610转动,绞龙610在转动的过程中将搅拌筒1底部密度较大的混凝土浆液输送至搅拌筒1内部上方处,通过若干个搅拌叶64的搅拌作用

可以使混凝土混合得更加均匀；

[0036] 当需要卸料时,首先将外部混凝土收集箱放置在出料管3的正下方,随后打开阀门4,从而可以将搅拌筒1内部的混凝土卸出,与此同时绞龙610转动带动通过若干个连接杆611与其固定的刮板612转动,刮板612转动从而可以将搅拌筒1内底面上残留的混凝土刮除,使整个搅拌器出料更完全。

[0037] 以上显示和描述了本实用新型的基本原理、主要特征和本实用新型的优点。本行业的技术人员应该了解,本实用新型不受上述实施例的限制,上述实施例和说明书中描述的仅为本实用新型的优选例,并不用来限制本实用新型,在不脱离本实用新型精神和范围的前提下,本实用新型还会有各种变化和改进,这些变化和改进都落入要求保护的本实用新型范围内。本实用新型要求保护范围由所附的权利要求书及其等效物界定。

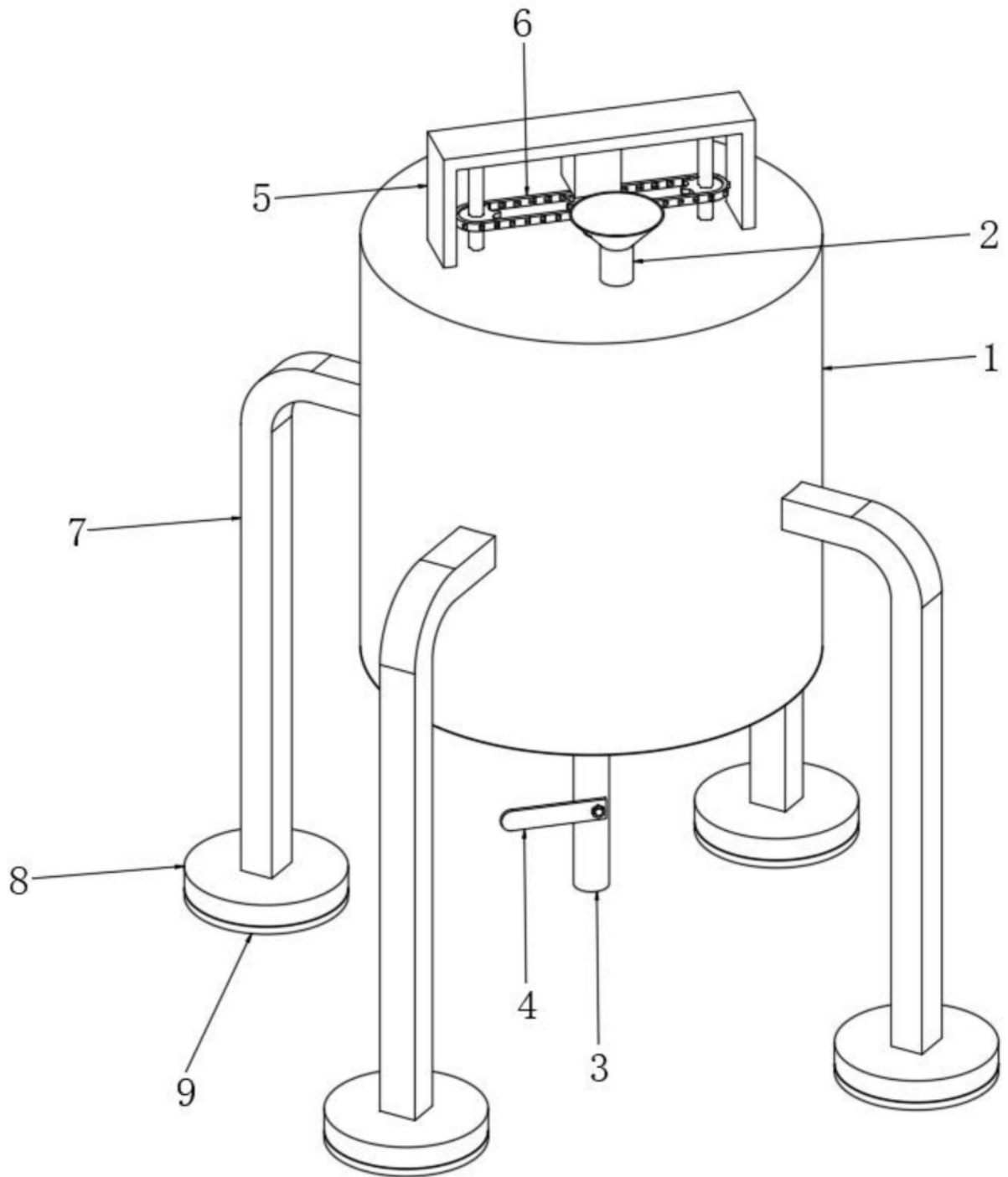


图1

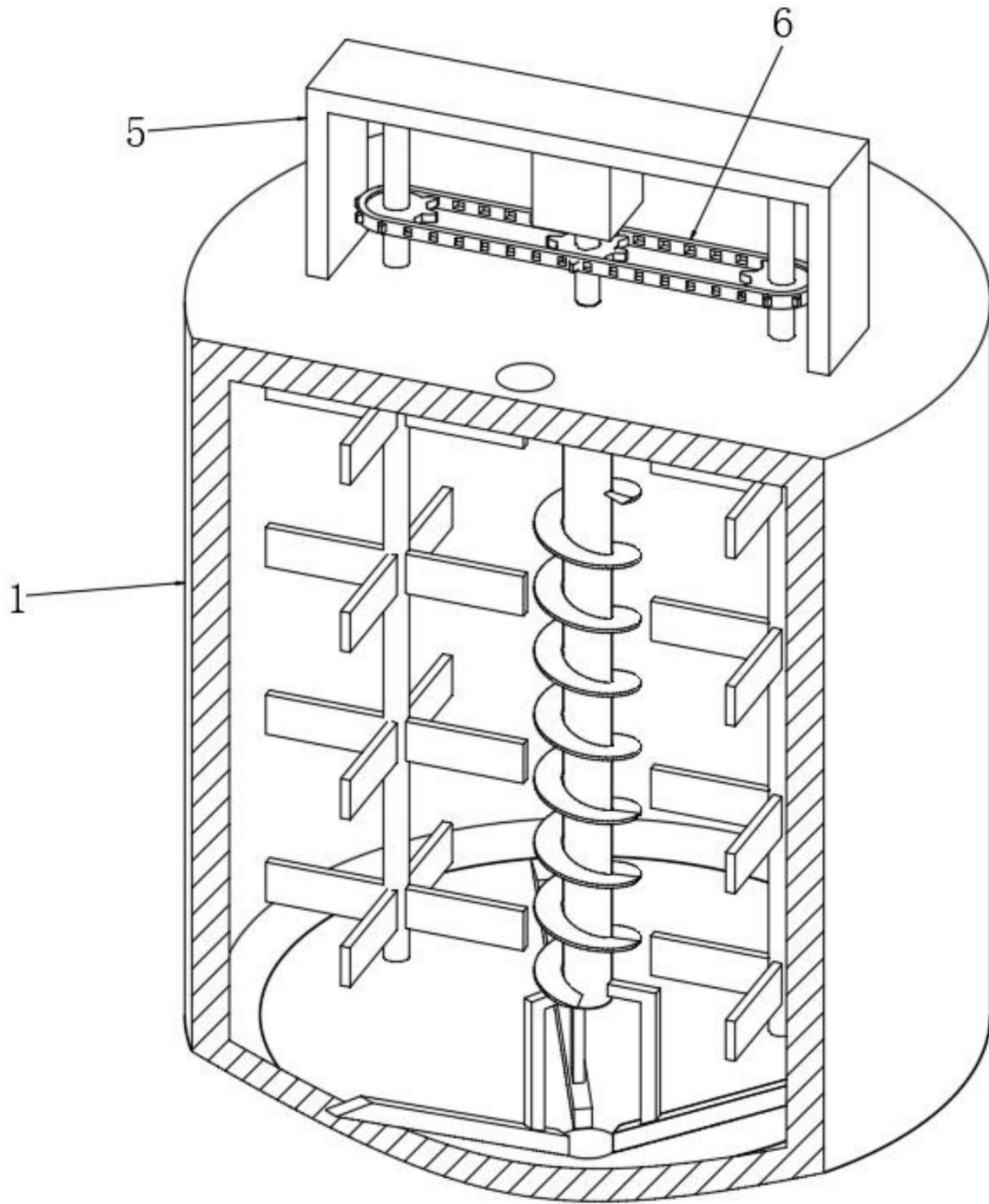


图2

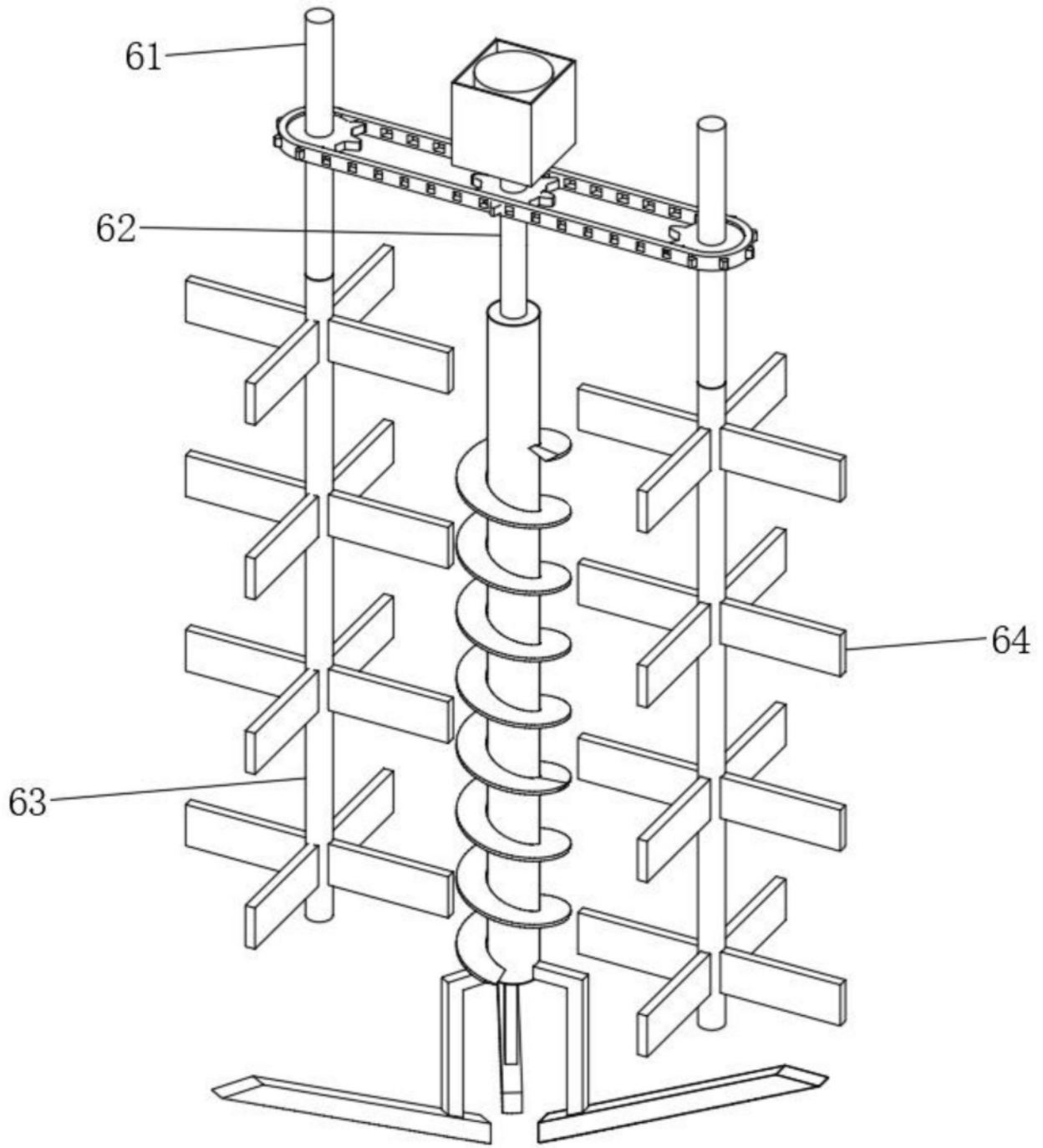


图3

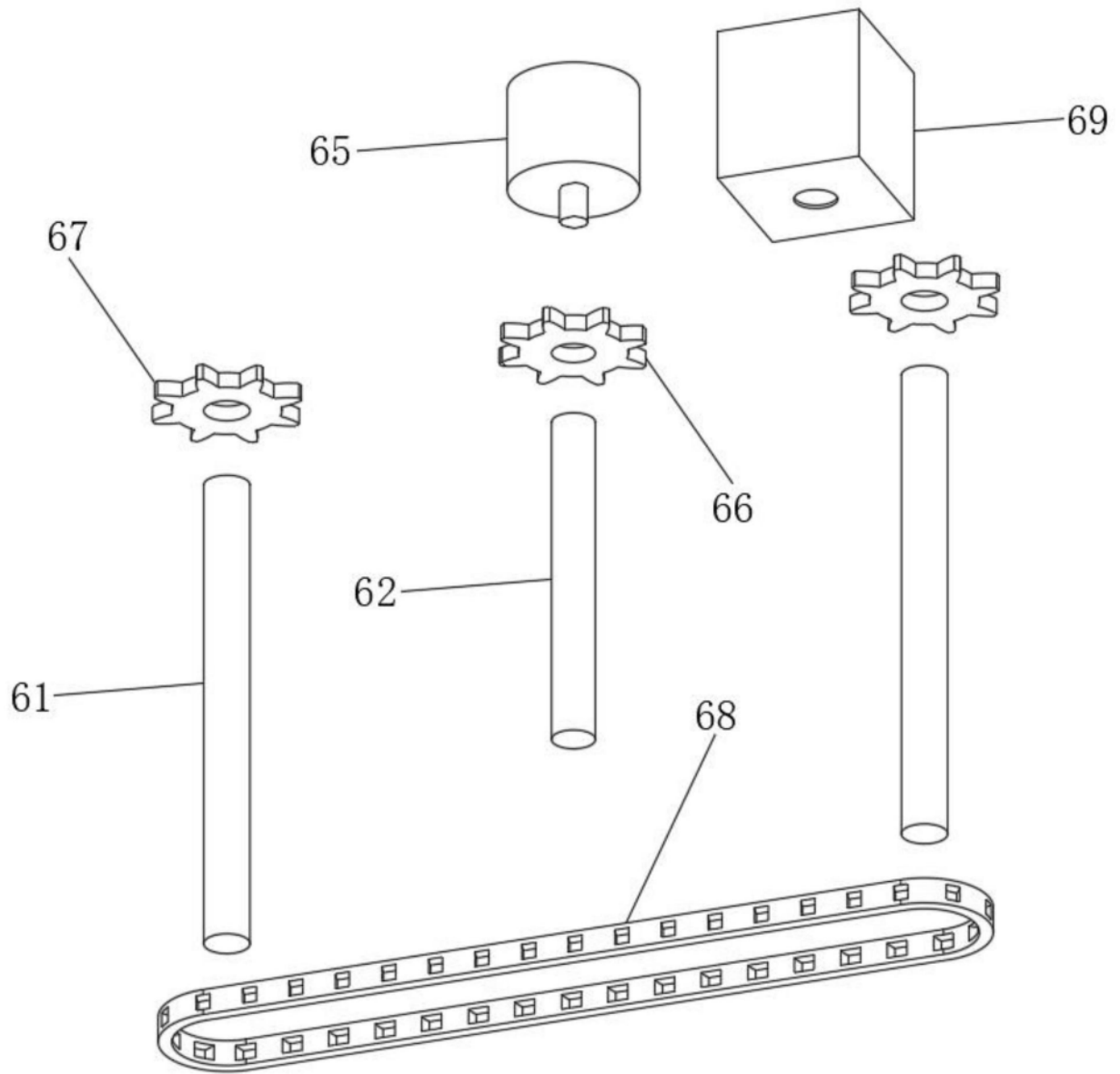


图4

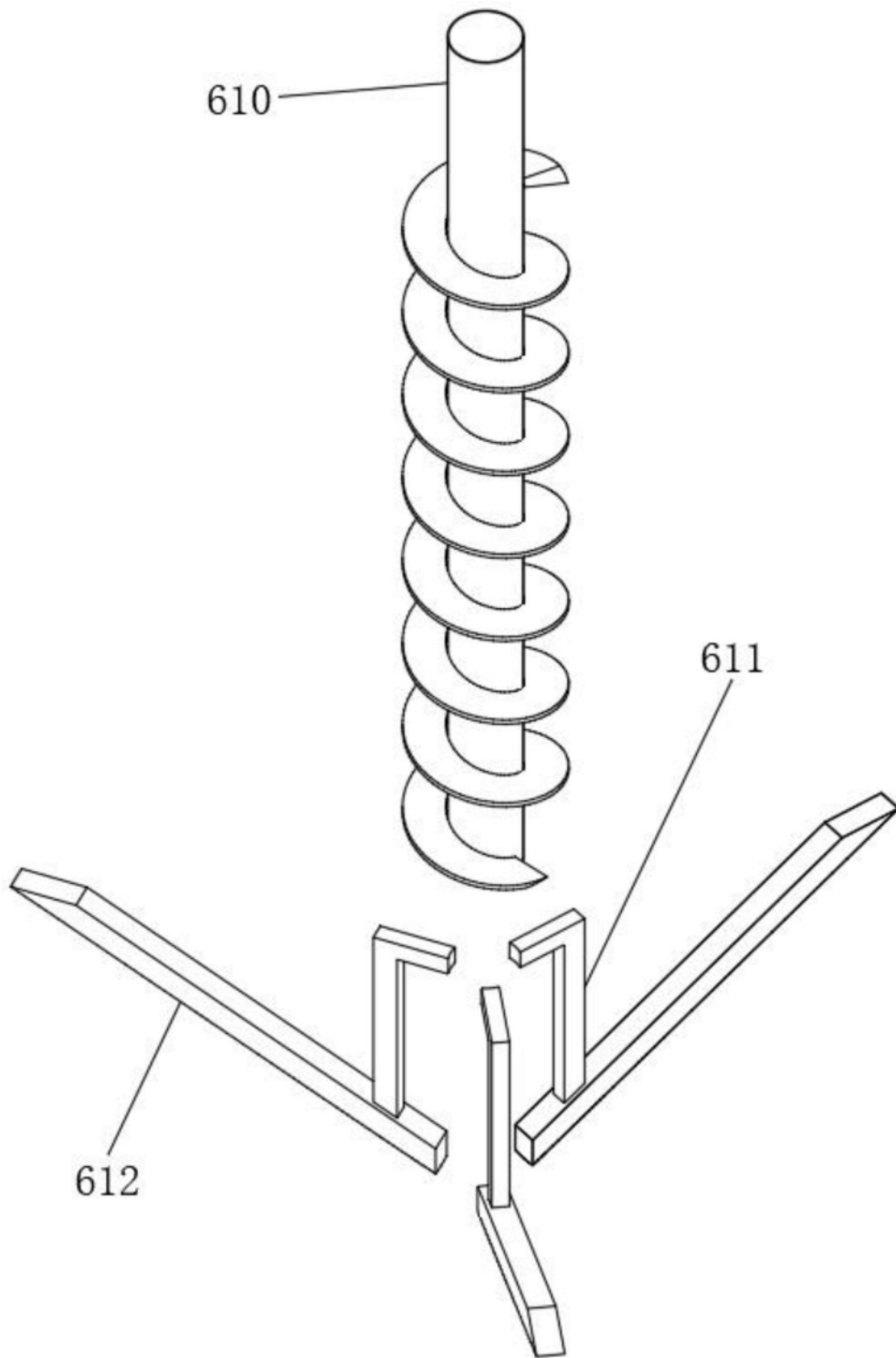


图5