



(12) 发明专利

(10) 授权公告号 CN 102055152 B

(45) 授权公告日 2014. 04. 09

(21) 申请号 201010515833. 3

JP 特开平 8-78076 A, 1996. 03. 22, 全文 .

(22) 申请日 2010. 10. 19

审查员 杨祺

(30) 优先权数据

2009-254454 2009. 11. 05 JP

(73) 专利权人 住友电装株式会社

地址 日本三重县

(72) 发明人 松井俊幸

(74) 专利代理机构 中原信达知识产权代理有限

责任公司 11219

代理人 王伟 安翔

(51) Int. Cl.

H02G 3/08 (2006. 01)

H02G 3/16 (2006. 01)

(56) 对比文件

CN 1195913 A, 1998. 10. 14, 全文 .

JP 特开平 10-257643 A, 1998. 09. 25, 全文 .

JP 特开平 10-322855 A, 1998. 12. 04, 全文 .

JP 特开 2001-45630 A, 2001. 02. 16, 全文 .

JP 特开 2005-253158 A, 2005. 09. 15, 全文 .

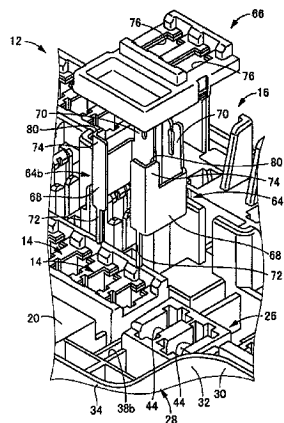
权利要求书1页 说明书7页 附图4页

(54) 发明名称

电接线盒

(57) 摘要

本发明涉及一种电接线盒。竖直汇流条安装在盒主体的第一表面上。所述竖直汇流条的连接端子突入设置至所述盒主体的第二表面的连接器装配部分的装配周壁中。保持器设置在电气元件连接部分之外,所述保持器将所述竖直汇流条保持为不可与所述第一表面脱离接合。



1. 一种电接线盒,其中,电气元件安装至盒主体的第一表面,连接器装配部分设置为朝着所述盒主体的第二表面开口,所述电接线盒包括:

从所述盒主体的所述第一表面安装的竖直汇流条;

与所述竖直汇流条整体形成的连接端子,所述连接端子设置在所述连接器装配部分中,且贯穿所述盒主体;

电气元件连接部分,在所述盒主体的第一表面的一侧上所述电气元件连接部分与所述竖直汇流条整体形成;以及

保持器,所述保持器构造为将所述竖直汇流条固定保持至所述盒主体的所述第一表面,从而所述保持器不与所述电气元件连接部分相接触,其中,

汇流条插入凹槽设置为朝着所述盒主体的所述第一表面开放,所述竖直汇流条插入并组装至所述汇流条插入凹槽;

向外部加宽的渐缩表面设置至构成所述汇流条插入凹槽的壁的开口部分;构成所述汇流条插入凹槽的所述壁的开口部分构成由所述保持器封闭;以及

所述保持器包括挤压突出,所述挤压突出从所述开口部分中的渐缩表面进入所述汇流条插入凹槽,并与所述竖直汇流条的端面叠置。

2. 如权利要求 1 所述的电接线盒,其中,所述保持器包括用于安装所述电气元件的窗口,且所述电气元件连接部分位于用于安装的该窗口中。

3. 如权利要求 1 所述的电接线盒,其中,所述竖直汇流条包括接触部分,所述接触部分在这样的一侧上与所述保持器相接触;所述一侧在所述竖直汇流条的竖直方向上与所述连接端子相反,所述接触部分防止从所述盒主体脱离的脱离方向上的移位。

4. 如权利要求 2 所述的电接线盒,其中,所述竖直汇流条包括接触部分,所述接触部分在这样的一侧上与所述保持器相接触;所述一侧在所述竖直汇流条的竖直方向上与所述连接端子相反,所述接触部分防止与所述盒主体相脱离的脱离方向上的移位。

## 电接线盒

[0001] 根据美国法典第 35 篇第 119 条的规定,本申请要求于 2009 年 11 月 5 日提交的日本申请 No. 2009-254454 的优先权,并特别在此将其整体作为整体引入。

### 技术领域

[0002] 本发明涉及一种安装到车辆等的电接线盒,尤其是,本发明涉及设置有电子元件安装部以及用于与所述电气元件安装部传导的汇流条的电接线盒。

### 背景技术

[0003] 诸如继电器盒、保险丝盒这样的电接线盒通常用于车辆等场合中,用于改善电线的效率及保养性能。诸如继电器、保险丝等电气部件和诸如汇流条等的传导部件适于安装在电接线盒的盒主体中。从而来自电池等的电能供应至车辆电气部件。

[0004] 对于诸如继电器盒等设置在电池附近、供应相对较大电流的电接线盒而言,其采用相对较宽的汇流条来作为传导部件。为了在防止电接线盒尺寸变大的同时安装较宽的汇流条,通常采用竖直汇流条,所述竖直汇流条以垂直于盒主体的第一表面(安装表面)的方式而被容纳,用于诸如继电器和保险丝这样的电气元件的安装部分设置至所述第一表面。例如,在日本专利公开 H10-322855 中就披露了这样的竖直汇流条。对于该竖直汇流条,安装至电气元件安装部的电气元件连接至设置于宽度方向上的第一端缘部分的连接部分,且外部连接器端子连接至设置于第二端缘部分的连接部分,外部连接器端子容纳在设置为朝着盒主体的第二表面(后表面)开口的连接器装配周壁中。

[0005] 然而,为了采用竖直汇流条以连接电气元件和外部电线,需要为连接器外壳部分的周壁设置朝着盒主体的第二表面(后表面)开口的切口,然后将竖直汇流条穿过所述切口而插入,并将其安装至盒主体。因此,连接器外壳部分的周壁在周向上被所述切口分隔,所述周壁易于被所述连接器展开。因此,恶化了连接器的装配稳定性,且同时恶化了周壁的防尘和防水性能。

[0006] 日本专利未审公开 No. H10-322855 也披露了这样的技术方案:连接器外壳部分的周壁由保持件从外侧包围,从而防止周壁展开。然而在设置所述保持件的情况下,便增加了元件以及组装过程的数目。此外,与连接器直接接触的周壁保持展开,然后根据周壁及保持件的尺寸精度可能会在周壁以及保持件之间形成间隙,从而对强度的提高和确保装配稳定性方面造成限制。

### 发明内容

[0007] 针对上述情况,本发明提供一种具有新颖结构的电接线盒,其能够进一步提高连接器外壳部分的强度和装配稳定性,同时通过竖直汇流条保持电气元件和外部电线之间的连接器连接。

[0008] 本发明的第一方面提供一种电接线盒,其中,电气元件安装至盒主体的第一表面,连接器装配部分设置在朝着所述盒主体的第二表面开口的装配周壁中,所述连接器装配部

分具有形成为竖直汇流条的突出连接端子。在所述电接线盒中,所述竖直汇流条安装至所述盒主体的第一表面;整体设置至所述竖直汇流条的连接端子贯穿所述盒主体,且突入所述装配周壁;电气元件连接部分整体设置至所述盒主体的第一表面上的竖直汇流条;保持器设置为在所述电气元件连接部分之外的位置将所述竖直汇流条保持为不可从所述盒主体的第一表面脱离接合。

[0009] 根据本发明,所述竖直汇流条从电接线盒的、与设置连接器装配部分的一侧相反的一侧插入。因此,无须为连接器装配部分的装配周壁设置切口来插入竖直汇流条。从而,连接器装配部分的装配周壁能够沿着整个周边连续设置。因此由于保持了装配周壁强度,从而能够提高连接器的装配稳定性。

[0010] 即使是对于 SRS 连接器等这些尤其需要高装配稳定性的连接器而言,也能够例如通过竖直汇流条而能够获得大流量电流传输的情况下连接至电接线盒。而且,沿着整个周边连续设置装配周壁还提高了防水效果。从而,在连接器自身中,还可以去除或是简化掉连接至连接器装配部分的防水功能件,从而能够简化连接器的结构。

[0011] 而且,还能够防止竖直汇流条发生脱离,并被保持器牢固保持。因此,设置至竖直汇流条的连接端子能够以稳定定位的状态被保持在装配周壁中,从而能够以更容易及更稳定的方式对连接器进行连接。尤其是,由于电气元件连接部分能够在不受限的情况下保持到位,从而能够有利地确保由电气元件连接部分所施加的接触压力。

[0012] 本发明的第二方面提供根据第一方面所述的电接线盒,其中,汇流条插入凹槽设置为朝着所述盒主体的所述第一表面开口,所述竖直汇流条插入并组装至所述汇流条插入凹槽;向外部加宽的渐缩表面设置至构成所述汇流条插入凹槽的壁的开口部分;构成所述汇流条插入凹槽的所述壁的开口部分由所述保持器封闭;以及挤压部分设置至所述保持器,所述挤压部分从所述开口部分中的渐缩表面进入所述汇流条插入凹槽,并与所述竖直汇流条的端面叠置。

[0013] 根据该方面,将竖直汇流条插入到汇流条插入凹槽中防止了竖直汇流条的横向不稳定性。此外,设置至保持器的挤压突出防止了竖直汇流条的纵向不稳定性。因此,能够提高竖直汇流条的定位及保持力,从而增强连接端子和电气元件连接部分的排列精度。

[0014] 尤其是,向构成汇流条插入凹槽的两个壁的开口部分设置渐缩表面允许竖直汇流条更易于插入到两个壁之间。由于所述保持器的挤压突出从所述渐缩表面进入汇流条插入凹槽并挤压竖直汇流条,因此所述竖直汇流条能够轻易插入,并有效地防止了在汇流条插入凹槽中的不稳定性。

[0015] 本发明的第三方面提供根据第一或第二方面所述的电接线盒,其中,用于安装所述电气元件的窗口设置至所述保持器,且所述电气元件连接部分位于用于安装的该窗口中。

[0016] 根据该实施例,就空间方面而言,通过使用用于安装保持器的窗口,能够更为有效地设置电气元件安装部分。而且,所述保持器在所述电气元件连接部分之外的位置保持竖直汇流条。从而,电气元件连接部分可以具有例如端部分叉的形状。电气元件连接部分可以在确保围绕间隙的状态下设置在用于安装的窗口中,因此能够有利的确保电气元件连接部分的接触压力。而且,由于电气元件连接部分整体地设置至竖直汇流条,因此能够仅通过改变竖直汇流条的形状,便可以设定用于安装的窗口中的电气元件连接部分的高度位置,

从而能够获得设计上的高度灵活性,且提高了用于电气元件连接部分的竖直排列的调节灵活性。

[0017] 本发明第四方面提供根据第一至第三方面其中之一所述的电接线盒,其中,与所述保持器接触的接触部分在这样的一侧设置至所述竖直汇流条:所述一侧在所述竖直汇流条的竖直方向上与所述连接端子相反,所述接触部分防止从盒主体脱离的脱离方向上的移位。

[0018] 根据本发明,当连接器连接至连接端子时,相对于作用在竖直汇流条上的外力而言,由所述接触部分提供的保持器的保持力能够进一步有效地施加在竖直汇流条上。因此,能够更为有效地防止竖直汇流条在连接器连接中的不稳定性,从而能够更为顺利地执行连接器的连接操作。

[0019] 根据本发明,所述竖直汇流条从与连接器装配部分相反的一侧安装至电接线盒。从而,连接器装配部分的装配周壁能够沿着整个周边连续设置,从而能够提高连接器的装配稳定性。

### 附图说明

[0020] 通过参看后附的本发明的多个非限制性示例实施例、并参考所示的多幅附图,在下文中对本发明进行进一步的详细说明。在整个所述附图中,相似的附图标记表示相似的部件,其中:

- [0021] 图 1 为本发明实施例所述的电接线盒的主视图;
- [0022] 图 2 为设置至图 1 所示电接线盒的连接器连接部分的主视图;
- [0023] 图 3 为图 2 所示连接器连接部分的后视图;
- [0024] 图 4 为图 2 所示连接器连接部分的 IV-IV 剖面图;
- [0025] 图 5 为图 2 所示连接器连接部分的 V-V 剖面图;
- [0026] 图 6 为图 2 所示连接器连接部分的分解立体图;
- [0027] 图 7 为设置至图 2 所示连接器连接部分竖直汇流条的立体图;
- [0028] 图 8 为设置至图 2 所示连接器连接部分的保持器的主视图;
- [0029] 图 9 为示出本发明不同实施例的剖面图。

### 具体实施方式

[0030] 以下通过实例来描述本发明详情,且其仅意于对本发明的实施例进行阐述性讨论,且用于提供本发明所述原理及概念方面的最有用和易于理解的说明。就此而言,并不希望对无助于本发明基本理解的结构细节做过多描述,本领域技术人员在说明书及其附图的基础上,能够很清楚地认识到本发明在实际应用中的形式如何。

[0031] 下面参考附图解释本发明的实施例。

[0032] 图 1 中首先示出了作为本发明实施例的电接线盒 10。本发明所述的该电接线盒 10 可安装在诸如摩托车之类的任何适宜的交通工具上,且具有由诸如合成树脂之类任何适宜材料形成的纵向盒主体 12。该盒主体 12 设置有在纵向方向上线性排列的多个保险丝联接部分 14 和继电器联接部分 16。作为电气元件的保险丝 18 和继电器(未在图中示出)分别从作为盒主体 12 的第一表面的前表面 20 侧安装。熔线联接部分(fusible link

attachment portion) 22 设置至所述盒主体 12 的第一纵向端部,且通过诸如螺栓之类的任何适宜方式来固定作为电气元件的多熔线 (multi-fusible link) 24。

[0033] 而且,连接器连接部分 26 设置至所述盒主体 12 的大致纵向中间部分。具体而言,向所述盒主体 12 的外部突出的突出部分 28 设置至所述盒主体 12 的大致纵向中央部分。在所述盒主体 12 的中心侧上的端部(图 1 中所示的上端部),所述连接器连接部分 26 的一部分设置至所述突出部分 28。所述盒主体 12 的外周壁 30 呈弯曲形,其在所述突出部分 28 的突出基端部分 32 和突出前端部分 34 处基本延伸四分之一圆周。

[0034] 图 2 示出了所述连接器连接部分 26 的前表面 20 侧。图 3 示出了作为所述盒主体 12 的第二表面、与所述前表面 20 相反的后表面 36 侧。图 2 示出了下文所述的移除保持器 66 后的状态。所述连接器连接部分 26 设置有在所述前表面 20 上开口的、成对的汇流条插入凹槽 38a 和 38b。所述汇流条插入凹槽 38a 和 38b 中的每个汇流条插入凹槽基本上均为朝所述前表面 20 侧开口的、大体呈正方 C 形的有底隙缝。所述汇流条插入凹槽 38a 和 38b 设置具有彼此朝向的正方 C 形开口。如图 4 和图 5 所示,渐缩表面 42 设置至壁部 40a 和 40b 的开放部 41,所述壁部 40a 和 40b 构成每个所述汇流条插入凹槽 38a 和 38b,所述渐缩表面 42 朝着所述前表面 20 侧加宽。在本实施例中,所述汇流条插入凹槽 38a 和 38b 的凹槽宽度略大于下文所述的竖直汇流条 64a 和 64b 的厚度。从而,所述竖直汇流条 64a 和 64b 能够在不受压的情况下分别插入所述汇流条插入凹槽 38a 和 38b 中。然而,可以调整所述竖直汇流条 64a 和 64b 的凹槽宽度,以被挤压装配。

[0035] 如图 2 所示,所述连接器连接部分 26 设置有元件插入孔 44,该元件插入孔 44 大致呈纵向矩形,且在所述前表面 20 上开口。所述元件插入孔 44 设置至每个所述汇流条插入凹槽 38a 和 38b。所述元件插入孔 44 在正交于所述汇流条插入凹槽 38a 和 38b 的正方 C 形的开口方向(图 2 中的竖直方向)的方向上相邻设置。所述汇流条插入凹槽 38a 和 38b 中的每个汇流条插入凹槽的第一外侧表面朝着所述元件插入孔 44 的第一纵向端部分开口。换言之,如下文中图 6 所示,所述元件插入孔 44 具有已知的保险丝联接部分 14 的形状,其开口侧端部沿着正交于开口方向的方向被切去并移除,所述保险丝联接部分 14 设置在所述连接器连接部分 26 的附近。然后,所述汇流条插入凹槽 38a 和 38b 中的每个汇流条插入凹槽连接至所述元件插入孔 44 的所述第一纵向端部。

[0036] 端部分叉的电气元件连接部分 48 设置至所述元件插入孔 44 的、与所述汇流条插入凹槽 38a 和 38b 相反的第二纵向端部,所述电气元件连接部分 48 形成在从所述电接线盒 10 的后表面 36 插入且固定的竖直汇流条 46 上。

[0037] 如图 3 所示,连接器装配部分 50 设置至所述连接器连接部分 26 的后表面 36 侧。所述连接器装配部分 50 具有朝所述后表面 36 开口的装配周壁 52。所述装配周壁 52 从所述电接线盒 10 突出至所述后表面 36 侧,且为沿着整个周边连续设置的周壁。尤其是在本实施例中,SRS 连接器 54(参看图 5)安装至所述连接器装配部分 50,从而所述装配周壁 52 沿着所述 SRS 连接器 54 围绕整个周边。

[0038] 在所述装配周壁 52 中,面向所述电接线盒 10 的外周壁 30 的外表面 56a 和 56b 通过加强肋 58 连接至所述外周壁 30,从而增强了所述装配周壁 52 的强度。如图 3 所示,接合件 60 设置至所述装配周壁 52 内的大体中间部分,所述接合件 60 沿着与所述装配周壁 52 相同的方向突出。所述接合件 60 锁定所述 SRS 连接器 54。端子插入孔 62 设置为朝着夹

持所述装配周壁 52 内的所述接合件 60 的两侧开放,所述端子插入孔 62 贯穿所述电接线盒 10 的前侧和后侧,并连接至所述汇流条凹槽 38a 和 38b。而且,如图 4 所示,导向肋 63 设置至所述装配周壁 52 的内表面,所述导向肋 63 沿着所述装配周壁 52 的突出方向延伸。所述导向肋 63 沿着插入和移除方向对所述 SRS 连接器 54 进行定位和导向。

[0039] 如图 6 所示,所述垂直汇流条 64a 和 64b 分别插入至具有上述结构的连接器连接部分 26 的所述汇流条插入凹槽 38a 和 38b 中,然后由保持器 66 覆盖。所述垂直汇流条 64a 和 64b 如图 7 所示。由于所述垂直汇流条 64a 和 64b 具有对称形状,因此在下文中以垂直汇流条 64a 为例进行说明。

[0040] 所述垂直汇流条 64a 由弯曲导电金属板整体形成,且设置有正方 C 形主体部分 68。端部分叉的电气元件连接部分 70 整体设置至所述主体部分 68 的第一端部,当所述电气元件连接部分 70 容纳至所述汇流条插入凹槽 38a 中时,所述电气元件连接部分 70 突出到所述前表面 20 侧(附图 7 中向上方向)。而且,销形连接端子 72 整体设置至与所述主体部分 68 的所述电气元件连接部分 70 相反的端部,所述连接端子 72 在与所述电气元件连接部分 70 相反的方向上突出。接触部分 74 整体设置至在所述垂直汇流条 64a 的竖直方向(附图 7 中的竖直方向)上与所述连接端子 72 相反的一侧,所述接触部分 74 在与所述电气元件连接部分 70 相同的方向上突出。所述接触部分 74 设置至所述主体部分 68 的弯曲部分,且从具有 L 形横截面的主体部分 68 突出。

[0041] 如图 8 所示,所述保持器 66 基本呈平面矩形,且由诸如具有预定厚度的合成树脂等任何适当材料形成。所述保持器 66 从所述前表面 20 放置在所述连接器连接部分 26 之上。用于安装的成对窗口 76 贯穿与设置至所述连接器连接部分 26 的元件插入孔 44 相重叠的位置。所述用于安装的窗孔 76 与所述保险丝联接部分 14 的开口部具有相同的形状。

[0042] 如图 6 所示,所述垂直汇流条 64a 和 64b 从所述前表面 20 分别插入到所述连接器连接部分 26 的汇流条插入凹槽 38a 和 38b 中。然后,所述保持器 66 从所述前表面 20 放置在所述连接器连接部分 26 之上。尽管在图中未示出,所述保持器 66 以诸如利用接合机构、胶水等任何适当方式固定在这样的状态下:使得所述保持器 66 放置在所述连接器连接部分 26 之上。

[0043] 这样,所述垂直汇流条 64a 和 64b 分别容纳并组装至所述汇流条插入凹槽 38a 和 38b 中,如图 4 和图 5 所示。所述垂直汇流条 64a 和 64b 的连接端子 72 穿过所述端子插入孔 62 而贯穿所述盒主体 12,且突入所述装配周壁 52 中。而且,所述保持器 66 的用于安装的窗孔 76 与所述连接器连接部分 26 的元件插入孔 44 叠置,从而提供保险丝腔。然后,所述垂直汇流条 64a 和 64b 的电气元件连接部分 70 定位在所述用于安装的窗孔 76 中,且设置于沿着所述元件插入孔 44 的纵向方向与所述垂直汇流条 46 的电气元件连接部分 48 相反的端部上。从而成对的保险丝联接部分 14a 设置至所述连接器连接部分 26。

[0044] 而且,所述汇流条插入凹槽 38a 和 38b 的开口部分 41 被所述保持器 66 覆盖。然后,分别容纳在所述汇流条插入凹槽 38a 和 38b 中的所述垂直汇流条 64a 和 64b 的接触部分 74 与所述保持器 66 接触。从而,防止所述垂直汇流条 64a 和 64b 沿脱离接合方向(图 4、5 中的向上方向)从所述汇流条插入凹槽 38a 和 38b 移位,因此,所述垂直汇流条 64a 和 64b 被分别保持在所述汇流条插入凹槽 38a 和 38b 中,且防止朝着所述前表面 20 侧脱离接合。在所述垂直汇流条 64a 和 64b 的电气元件连接部分 70 和保持器 66 之间设置有一小间

隔,从而所述电气元件连接部分 70 不与保持器 66 相接触。

[0045] 尤其在本实施例中,肋形挤压突出 78 整体设置至所述保持器 66。当所述汇流条插入凹槽 38a 和 38b 被覆盖时,所述挤压突出 78 穿过所述开口部分 41 内的渐缩表面 42 之间的间隔进入所述汇流条插入凹槽 38a 和 38b,然后与所述竖直汇流条 64a 和 64b 的接触部分 74 的突出端面 80 叠置。从而,所述竖直汇流条 64a 和 64b 能够以不可脱离接合方式分别保持在所述汇流条插入凹槽 38a 和 38b 中。

[0046] 如图 5 所示,SRS 连接器 54 插入设置至具有上述结构的连接器连接部分 26 的后表面 36 的连接器连接部分 50 的装配周壁 52 中,然后连接至突入所述装配周壁 52 中的连接端子 72。同时,保险丝 18 分别安装至设置于所述前表面 20 的保险丝联接部分 14a。然后,每个保险丝 18 的成对端子 82 与设置在所述保险丝联接部分 14a 中的所述竖直汇流条 46 的电气元件连接部分 48 以及所述竖直汇流条 64a 和 64b 的电气元件连接部分 70 相连。从而,SRS 连接器 54 通过所述竖直汇流条 64a 和 64b 电连接至保险丝 18。

[0047] 根据本实施例,所述汇流条插入凹槽 38a 和 38b 设置为在所述盒主体 12 的前表面 12 侧上开口,所述竖直汇流条 64a 和 64b 从所述前表面 20 插入。因此,无须将所述汇流条插入凹槽 38a 和 38b 设置为在所述盒主体 12 的后表面 36 侧上开口。从而,可以使得设置至所述后表面 36 的所述装配周壁 52 沿着整个周边连续设置,且不被所述汇流条插入凹槽所分隔。在此情况下,由于所述连接器被沿其整个周壁所围绕,从而提高了装配周壁 52 的强度,并改善了 SRS 连接器 54 的装配稳定性。尤其在本实施例中,突出部分 28 设置至易于发生弯曲变形的盒主体 12 的纵向中间部分,从而防止所述盒主体 12 的纵向中间部分的弯曲。由于所述装配周壁 52 设置至所述突出部分 28 的角部,从而防止所述装配周壁 52 由于盒主体 12 的弯曲而发生变形。

[0048] 由于所述连接器装配稳定性的改善,即使是需要较高装配稳定性的 SRS 连接器 54 也能够连接至设置于电接线盒 10 的连接器装配部分 50。由于例如不再需要防水连接器,因此与 SRS 连接器 54 在电接线盒 10 外侧连接的情况相比,能够简化 SRS 连接器 54 本身的结构。由于 SRS 连接器 54 沿整个周壁被装配周壁 52 所围绕,因此能够进一步获得优良的防水效果。

[0049] 所述竖直汇流条 64a 和 64b 由所述汇流条插入凹槽 38a 和 38b 的壁部 40a 和 40b 所夹持,因此降低了横向不稳定性。而且,所述竖直汇流条 64a 和 64b 被保持器 66 挤压,因此降低了纵向不稳定性。从而,竖直汇流条 64a 和 64b 分别被稳定地保持在所述汇流条插入凹槽 38a 和 38b 中,从而能够获得优良的端子排列精度。尤其在本实施例中,汇流条插入凹槽 38a 和 38b 的开口部分 41 通过渐缩表面 42 得以加宽,因此易于竖直汇流条 64a 和 64b 的插入。而且,所述保持器 66 的挤压突出 78 进入加宽的开口部分 41,并挤压竖直汇流条 64a 和 64b。因此,有效地降低了竖直汇流条 64a 和 64b 在加宽开放部分 41 中的不稳定性。

[0050] 此外,所述保持器 66 与所述竖直汇流条 64a 和 64b 的接触部分 74 相接触,因此不与电气元件连接部分 70 接触。从而,防止了端部分叉的电气元件连接部分 70 被所述保持器 66 所限制,进而当插入保险丝 18 时能够准确设定接触压力。而且,调整电气元件连接部分 70 从所述主体部分 80 的突出尺寸就能够容易地调整电气元件连接部分 70 的竖直排列。

[0051] 由于接触部分 74 突出至与 SRS 连接器 54 相连的连接端子 72 相反的一侧,因此当装配 SRS 连接器时,保持器 66 的保持力相对于外力进一步有效地作用在竖直汇流条 64a 和

64b 上。而且,调整接触部分 74 从主体部分 68 的突出尺寸能够调整竖直汇流条 64a 和 64b 的竖直排列。

[0052] 上述详细说明了本发明的实施例。然而,本发明并不限于所述细节。例如,连接器连接部分的数量以及所设置的汇流条插入凹槽的数量并不限于上述内容,而是可以设置任意适宜数量。因此,可以向电接线盒设置多个连接器连接部分,并可以使得多个连接器与之相连。而且,装配至连接器装配部分的连接器并不限于 SRS 连接器,而是可为任意适宜的连接。另外,连接器连接部分的位置不限于盒主体的中间部分,而是可为任意适宜位置,且上述实施例中的突出部分 28 并非必要。

[0053] 而且,装配周壁无须在沿整个周边具有恒定高度。例如,所述装配周壁可以仅在突出基端部分连续设置至整个周边。另外,上述实施例中的加强肋 58 并非必要。

[0054] 而且,设置至所述保持器的用于安装元件的窗口并非必要。所述竖直汇流条的电气元件连接部分例如可以设置在保持器之外的电气元件安装部分中。此外,所述保持器的挤压突出并非必要。当设置所述挤压突出时,所述挤压突出可挤压所述竖直汇流条的电气元件连接部分之外的整个部分或一部分。

[0055] 例如图 9 所示,保持凹槽 84 可以在与所述汇流条插入凹槽 38a 和 38b 相叠置的位置设置至所述保持器 66,所述保持凹槽 84 的凹槽宽度基本与所述汇流条插入凹槽 38a 和 38b 相同且朝其开口。然后,所述前表面 20 侧上的竖直汇流条 64a 和 64b 的端部可插至保持凹槽 84。从而,能够防止竖直汇流条 64a 和 64b 的不稳定性。

[0056] 需要注意到是,上述实例仅用于说明,并非意于对本发明进行任何限制。虽然参考上述示例性实施例来对本发明进行说明,应当理解的是,这里所采用的术语仅用于说明和解释,并非进行限制。在所述权利要求的范围内,且在不偏离本发明各方面范围和宗旨的情况下,可以进行修改。尽管参考特定结构、材料以及实施例对本发明进行说明,本发明并非意于限于所述细节,而是可以扩展至所述权利要求范围内的所有等同功能的结构、方法和用途。

[0057] 本发明并不限于上述实施例,在不偏离本发明范围的情况下,可以进行不同的修改和调整。

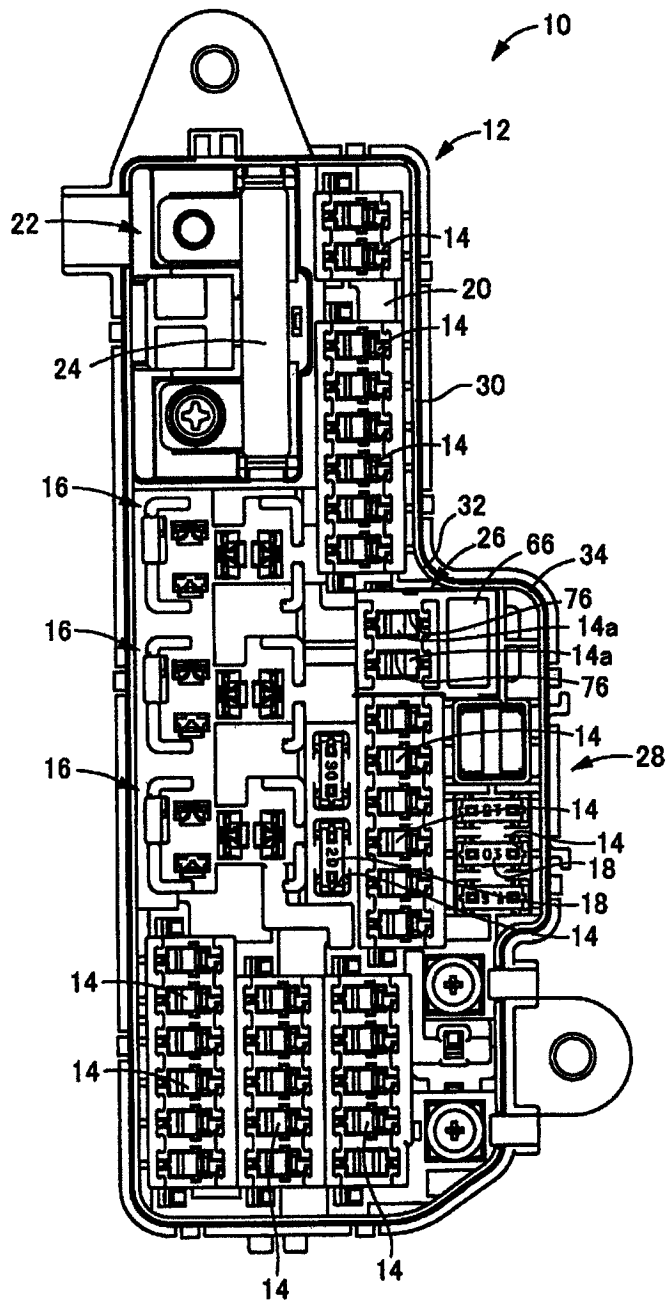


图 1

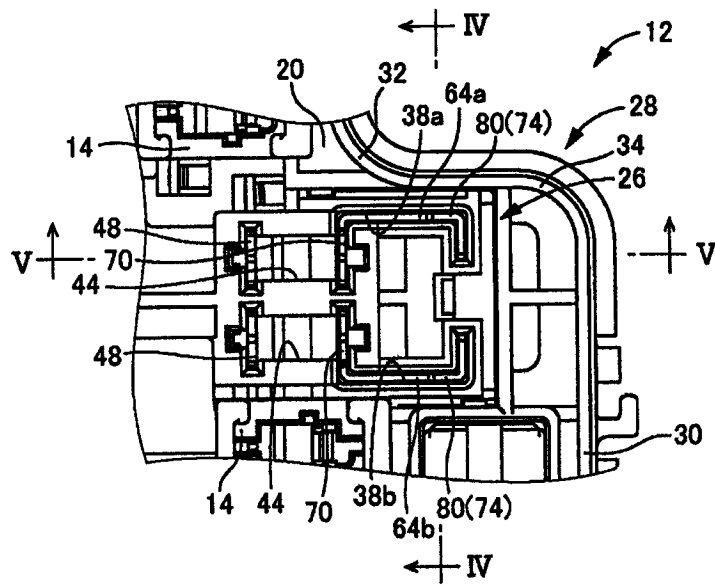


图 2

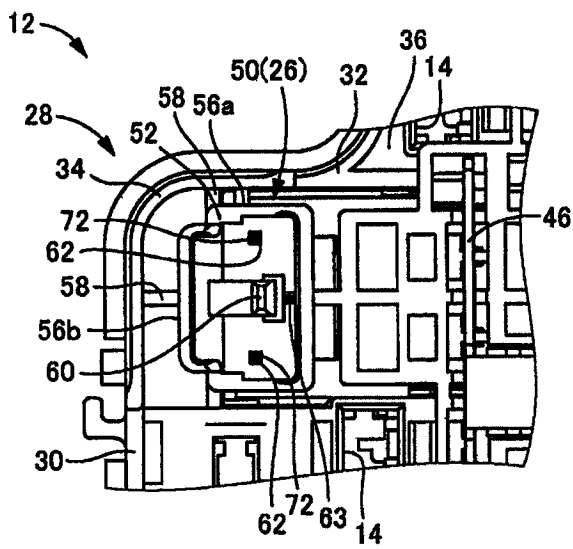


图 3

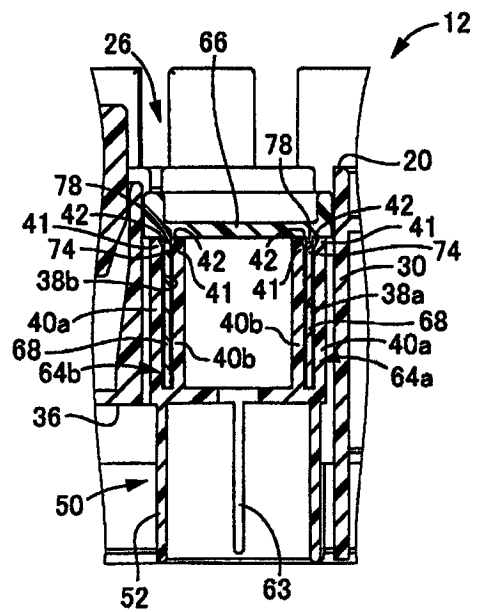


图 4

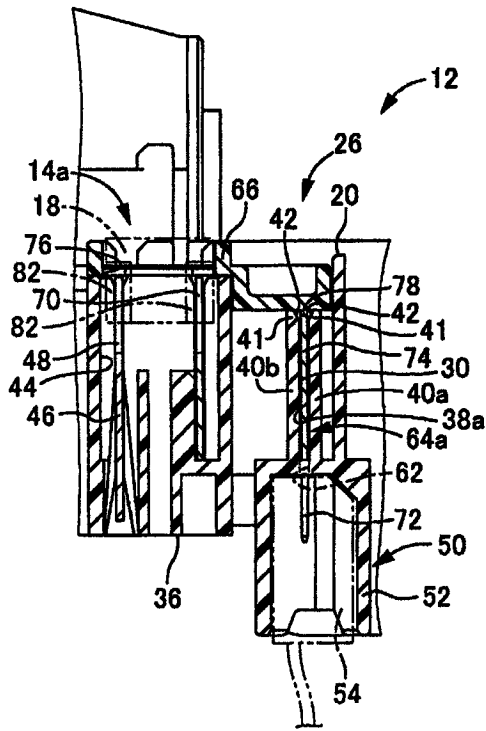


图 5

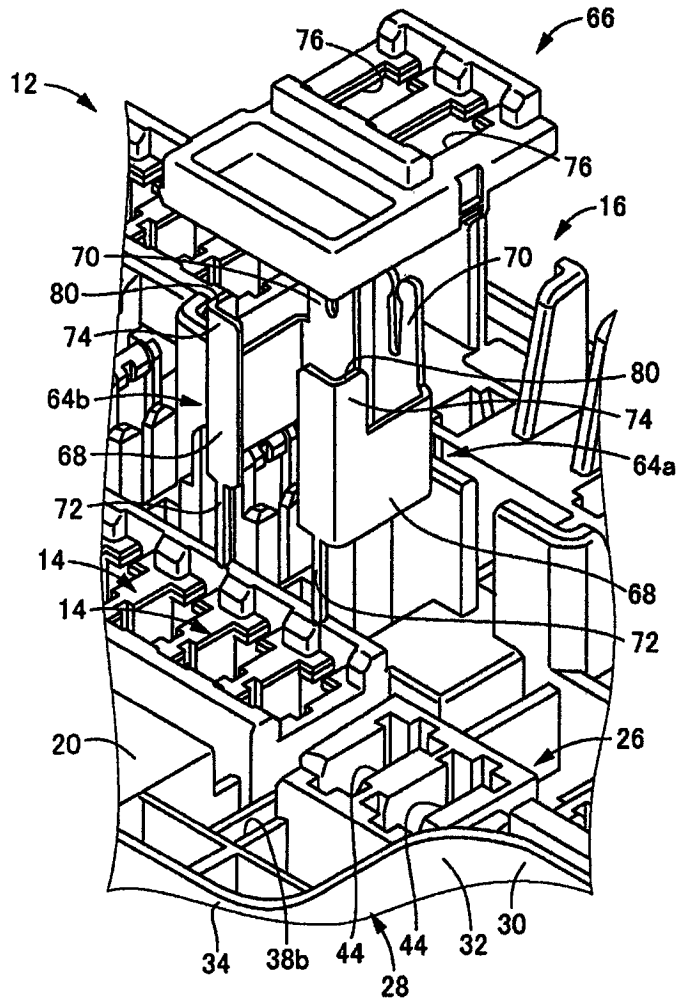


图 6

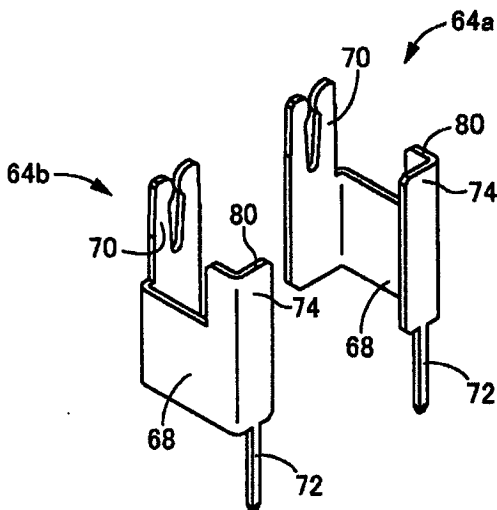


图 7

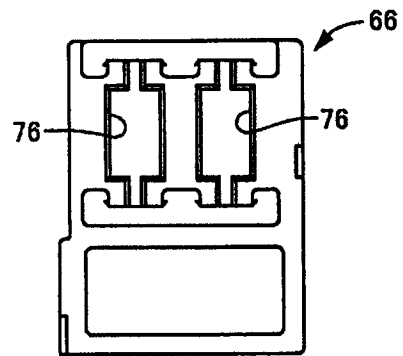


图 8

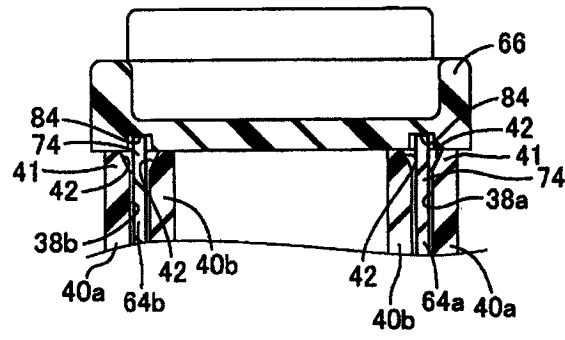


图 9