

(12) 특허협력조약에 의하여 공개된 국제출원

(19) 세계지식재산권기구
국제사무국

(43) 국제공개일
2020년 7월 16일 (16.07.2020)



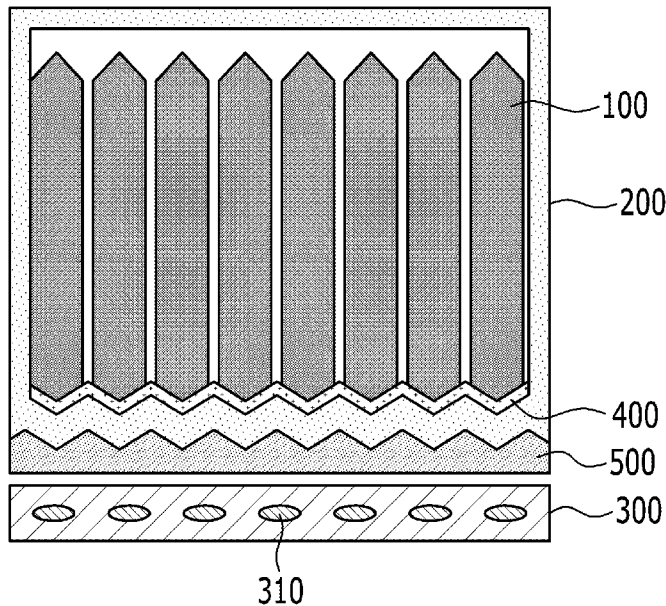
(10) 국제공개번호
WO 2020/145600 A1

- (51) 국제특허분류: *H01M 10/655* (2014.01) *H01M 10/613* (2014.01)
H01M 10/653 (2014.01) *H01M 2/10* (2006.01)
H01M 10/64 (2014.01)
- (21) 국제출원번호: PCT/KR2020/000207
- (22) 국제출원일: 2020년 1월 6일 (06.01.2020)
- (25) 출원언어: 한국어
- (26) 공개언어: 한국어
- (30) 우선권정보: 10-2019-0001978 2019년 1월 7일 (07.01.2019) KR
- (71) 출원인: 주식회사 엘지화학 (LG CHEM, LTD.) [KR/KR]; 07336 서울시 영등포구 여의대로 128, Seoul (KR).
- (72) 발명자: 안문열 (AHN, Moon Youl); 34122 대전시 유성구 문지로 188 LG화학 기술연구원, Daejeon (KR).
- (74) 대리인: 유미특허법인 (YOU ME PATENT AND LAW FIRM); 06134 서울시 강남구 테헤란로 115, Seoul (KR).
- (81) 지정국 (별도의 표시가 없는 한, 가능한 모든 종류의 국내 권리의 보호를 위하여): AE, AG, AL, AM, AO, AT, AU, AZ, BA, BB, BG, BH, BN, BR, BW, BY, BZ, CA, CH, CL, CN, CO, CR, CU, CZ, DE, DJ, DK, DM, DO, DZ, EC, EE, EG, ES, FI, GB, GD, GE, GH, GM, GT, HN, HR, HU, ID, IL, IN, IR, IS, JO, JP, KE, KG, KH, KN, KP, KW, KZ, LA, LC, LK, LR, LS, LU, LY, MA, MD, ME, MG, MK, MN, MW, MX, MY, MZ, NA, NG, NI, NO, NZ, OM, PA, PE, PG, PH, PL, PT, QA, RO, RS, RU, RW, SA, SC, SD, SE, SG, SK, SL, ST, SV, SY, TH, TJ, TM, TN, TR, TT, TZ, UA, UG, US, UZ, VC, VN, WS, ZA, ZM, ZW.
- (84) 지정국 (별도의 표시가 없는 한, 가능한 모든 종류의 역내 권리의 보호를 위하여): ARIPO (BW, GH, GM, KE, LR, LS, MW, MZ, NA, RW, SD, SL, ST, SZ, TZ, UG, ZM, ZW), 유라시아 (AM, AZ, BY, KG, KZ, RU, TJ, TM), 유럽 (AL, AT, BE, BG, CH, CY, CZ, DE, DK, EE, ES, FI,

(54) Title: BATTERY MODULE, AND BATTERY PACK INCLUDING SAME

(54) 발명의 명칭: 전지 모듈, 및 이를 포함하는 전지팩

10



(57) Abstract: A battery module, according to one embodiment of the present invention, is a battery module comprising: a plurality of battery cells; a housing for receiving the plurality of battery cells; and a cooling unit disposed on the outer surface of the housing. The battery module comprises a first heat transfer unit formed on the inner surface of the housing so as to make contact with one side of the plurality of battery cells, wherein the housing may have a curved section corresponding to the curved shape of the plurality of battery cells.

(57) 요약서: 본 발명의 일 실시예에 따른 전지 모듈은, 복수의 전지셀, 상기 복수의 전지셀을 수용하는 하우징, 상기 하우징의 외측면에 배치된 냉각부를 포함하는 전지 모듈로서, 상기 복수의 전지셀의 일측에 접하도록, 상기 하우징의 내측면에 형성되는 제1 열전달부를 포함하며, 상기 하우징은 상기 복수의 전지셀의 굴곡진 형태를 따라 굴곡진 부분을 가질 수 있다.

[다음 쪽 계속]

WO 2020/145600 A1

FR, GB, GR, HR, HU, IE, IS, IT, LT, LU, LV, MC, MK,
MT, NL, NO, PL, PT, RO, RS, SE, SI, SK, SM, TR), OAPI
(BF, BJ, CF, CG, CI, CM, GA, GN, GQ, GW, KM, ML,
MR, NE, SN, TD, TG).

공개:

- 국제조사보고서와 함께 (조약 제21조(3))
- 청구범위 보정 기한 만료 전의 공개이며, 보정서를 접수하는 경우 그에 관하여 별도 공개함 (규칙 48.2(h))

명세서

발명의 명칭: 전지 모듈, 및 이를 포함하는 전지팩

기술분야

- [1] 관련 출원(들)과의 상호 인용
- [2] 본 출원은 2019년 1월 7일자 한국 특허 출원 제10-2019-0001978호에 기초한 우선권의 이익을 주장하며, 해당 한국 특허 출원의 문헌에 개시된 모든 내용은 본 명세서의 일부로서 포함된다.
- [3] 본 발명은 전지 모듈, 및 이를 포함하는 전지팩에 관한 것으로서, 냉각 성능을 향상시키는 전지 모듈, 및 이를 포함하는 전지팩에 관한 것이다.

배경기술

- [4] 현대 사회에서는 휴대폰, 노트북, 캠코더, 디지털 카메라 등의 휴대형 기기의 사용이 일상화되면서, 상기와 같은 모바일 기기와 관련된 분야의 기술에 대한 개발이 활발해지고 있다. 또한, 충전이 가능한 이차 전지는 화석 연료를 사용하는 기존의 가솔린 차량 등의 대기 오염 등을 해결하기 위한 방안으로, 전기 자동차(EV), 하이브리드 전기자동차(HEV), 플러그-인 하이브리드 전기자동차(P-HEV) 등의 동력원으로 이용되고 있는바, 이차 전지에 대한 개발의 필요성이 높아지고 있다.
- [5] 소형 기기들에 이용되는 이차 전지의 경우, 2-3개의 전지셀들이 배치되나, 자동차 등과 같은 중대형 디바이스에 이용되는 이차 전지의 경우는, 다수의 전지셀을 전기적으로 연결한 전지 모듈이 이용된다.
- [6] 이와 같은 중대형 디바이스에 이용되는 전지 모듈의 경우, 디바이스에서 요구되는 특정 값 이상의 용량을 제공하기 위하여, 다수의 전지셀들을 직렬 방식으로 전기적으로 연결하여 이용되고 있으며, 이 경우, 다수의 전지셀들을 연결하는 방식, 고정시키는 방식 등에 따라 이차 전지 자체의 안정성이 상이해진다.
- [7] 특히, 이와 같이 용량을 증가시킨 이차 전지에서는, 전지의 과열로 인한 문제가 발생하는 것을 방지하기 위하여 전지를 냉각시키는 방식이 중요하다. 전지 내부의 열을 효율적으로 방열시킬 필요가 있으며, 이차 전지의 열을 방열시키기 위한 것으로서, 이차 전지와 결합되는 면에 열 인터페이스 물질(TIM: Thermal Interface Material)을 도포하는 방법이 있다.
- [8] 열 인터페이스 물질(TIM: Thermal Interface Material)이란, 열 계면 재료라고도 하며, 열이 전달되는 경로에 있어서, 상기 재료를 각각의 면과 면 사이에 채워 넣음으로써 열이 전달되는 면의 접촉 면적을 조절하여, 최종적으로는 열 전달의 경로를 조절함으로써, 열 저항을 조절하는 것이다.
- [9] 이와 같은 이차 전지 내부 과열로 인한 문제가 발생하는 것을 방지하기 위하여, 전지 내부의 열을 전지 외부로 효율적으로 방열시키기 위한 기술 개발이

필요하다.

발명의 상세한 설명

기술적 과제

[10] 본 발명의 실시예들은 상기와 같은 문제점들을 해결하기 위해 제안된 것으로서, 이차 전지 내부에서 발생된 열이 전지 외부에 배치된 냉각부로 전달되는 과정에 있어서, 열 전달 경로 상 접촉되는 부분을 조절하여, 열 저항을 최소화함으로써, 이차 전지의 냉각 효율을 높이도록 하는, 전지 모듈 및 이를 포함하는 전지팩을 제공하는 것을 그 목적으로 한다.

[11] 다만, 본 발명의 실시예들이 해결하고자 하는 과제는 상술한 과제에 한정되지 않고 본 발명에 포함된 기술적 사상의 범위에서 다양하게 확장될 수 있다.

과제 해결 수단

- [12] 상기한 목적을 달성하기 위한 본 발명의 특징에 따른, 전지 모듈은, 복수의 전지셀, 상기 복수의 전지셀을 수용하는 하우징, 상기 하우징의 외측면에 배치된 냉각부를 포함하는 전지 모듈로서, 상기 복수의 전지셀의 일측에 접하도록, 상기 하우징의 내측면에 형성되는 제1 열전달부를 포함하며, 상기 하우징은 상기 복수의 전지셀의 굴곡진 형태에 따라 굴곡진 부분을 가질 수 있다.
- [13] 상기 하우징의 내측면 및 외측면 중 적어도 하나가 굴곡진 부분을 가질 수 있다.
- [14] 상기 하우징의 굴곡진 부분과 접하도록 형성된 상기 제1 열전달부는, 상기 하우징의 굴곡을 따라 형성된 굴곡진 부분을 가질 수 있다.
- [15] 상기 하우징의 외측면에 접하도록, 상기 하우징의 외측면과 상기 냉각부 사이에 배치되는 제2 열전달부를 더 포함할 수 있다.
- [16] 상기 제2 열전달부는 평면 형태를 가질 수 있다.
- [17] 상기 제2 열전달부는, 상기 하우징 외측면의 굴곡에 의하여, 상기 굴곡에 의해 형성된 홈 내에 형성될 수 있다.
- [18] 상기 제2 열전달부는 막대 형상일 수 있다.
- [19] 상기 제2 열전달부는 복수개이며, 상기 굴곡으로 형성된 복수개의 홈 내에, 각각 삽입되면서 서로 이격될 수 있다.
- [20] 상기 제1 열전달부와 상기 제2 열전달부 사이에는, 상기 하우징은 내측면과 외측면이 모두 굴곡지도록 형성될 수 있다.
- [21] 상기 제1 열전달부는, 굴곡을 갖는 형태일 수 있다.
- [22] 상기 제1 열전달부는 전도성 접착제일 수 있다.
- [23] 상기 제2 열전달부는, 방열 그리스, 전도성 접착제 및 방열 패드 중 하나일 수 있다.
- [24] 또한, 상기한 목적을 달성하기 위한 본 발명의 다른 특징에 따른, 전지팩은, 복수의 전지셀, 상기 복수의 전지셀을 수용하는 하우징, 상기 하우징의 외측면에 배치된 냉각부를 포함하는 전지 모듈로서, 상기 복수의 전지셀의 일측에 접하도록, 상기 하우징의 내측면에 형성되는 제1 열전달부를 포함하며, 상기

하우징은 상기 복수의 전지셀의 굴곡진 형태에 따라 굴곡진 부분을 갖는 전지 모듈을 포함할 수 있다.

발명의 효과

- [25] 본 발명의 실시예들에 따르면, 굴곡진 형태를 이용하여 전지 모듈의 냉각 성능을 높여 이차 전지 내부의 열을 효율적으로 방열시킬 수 있다.

도면의 간단한 설명

- [26] 도 1은 본 발명의 일 실시예에 따른 전지 모듈의 일단면을 도시한 도면이다.
 [27] 도 2는 비교예에 따른 전지 모듈에서 배치되는 열전달부를 설명하기 위하여 도시한 도면이다.
 [28] 도 3은 본 발명의 일 실시예에 따른 전지 모듈에 있어서, 제1 열전달부를 설명하기 위하여 도시한 도면이다.
 [29] 도 4는 본 발명의 다른 일 실시예에 따른 전지 모듈에 있어서, 제1 열전달부를 설명하기 위하여 도시한 도면이다.
 [30] 도 5는 본 발명의 일 실시예에 따른 전지 모듈에 있어서, 제2 열전달부를 설명하기 위하여 도시한 도면이다.
 [31] 도 6은 본 발명의 다른 일 실시예에 따른 전지 모듈에 있어서, 제2 열전달부를 설명하기 위하여 도시한 도면이다.
 [32] 도 7은 본 발명의 또 다른 일 실시예에 따른 전지 모듈을 설명하기 위하여 도시한 도면이다.

발명의 실시를 위한 형태

- [33] 이하, 첨부한 도면을 참고로 하여 본 발명의 여러 실시예들에 대하여 본 발명이 속하는 기술 분야에서 통상의 지식을 가진 자가 용이하게 실시할 수 있도록 상세히 설명한다. 본 발명은 여러 가지 상이한 형태로 구현될 수 있으며 여기에서 설명하는 실시예들에 한정되지 않는다.
- [34] 본 발명을 명확하게 설명하기 위해서 설명과 관계없는 부분은 생략하였으며, 명세서 전체를 통하여 동일 또는 유사한 구성요소에 대해서는 동일한 참조 부호를 붙이도록 한다.
- [35] 또한, 도면에서 나타난 각 구성의 크기 및 두께는 설명의 편의를 위해 임의로 나타내었으므로, 본 발명이 반드시 도시된 바에 한정되지 않는다. 도면에서 여러 층 및 영역을 명확하게 표현하기 위하여 두께를 확대하여 나타내었다. 그리고 도면에서, 설명의 편의를 위해, 일부 층 및 영역의 두께를 과장되게 나타내었다.
- [36] 또한, 명세서 전체에서, 어떤 부분이 어떤 구성요소를 "포함" 한다고 할 때, 이는 특별히 반대되는 기재가 없는 한 다른 구성요소를 제외하는 것이 아니라 다른 구성요소를 더 포함할 수도 있는 것을 의미한다.
- [37] 도 1은 본 발명의 일 실시예에 따른 전지 모듈의 일단면을 도시한 도면이다.
- [38] 도 1에 도시된 바와 같이, 본 발명의 일 실시예에 따른 전지 모듈(10)은, 복수의 전지셀(100), 복수의 전지셀(100)을 수용하는 하우징(200), 하우징(200)의

외측면에 배치되어 내부에 냉매(310)가 흐르는 냉각부(300)를 포함하는 전지 모듈(10)로서, 복수의 전지셀(100)의 일측에 접하도록, 하우징(200)의 내측면에 형성되는 제1 열전달부(400)를 포함하며, 하우징(200)은 복수의 전지셀(100)의 굴곡진 형태에 따라 굴곡진 부분을 가질 수 있다. 또한, 본 발명은 하우징(200)의 외측면에 접하도록, 하우징(200)의 외측면과 냉각부(300) 사이에 배치되는 제2 열전달부(500)를 더 포함할 수 있다.

- [39] 도 1에서는 하우징(200)의 내측면 및 외측면이 모두 굴곡진 형태이나, 이에 한정되는 것은 아니다. 본 발명에서의 하우징(200)의 내측면 및 외측면 중 적어도 하나의 면은 복수의 전지셀(100)의 굴곡을 따라 굴곡진 부분을 가질 수 있으며, 이에 따라, 하우징(200)의 굴곡진 부분과 접하도록 배치된 제1 열전달부(400) 및 제2 열전달부(500) 중 적어도 하나는, 하우징(200)의 굴곡을 따라 형성될 수 있다.
- [40] 이에 대하여는 이하 도 2 내지 도 6을 통하여 자세히 설명하도록 한다.
- [41] 도 2는 비교예에 따른 전지 모듈에서 배치되는 열전달부를 설명하기 위하여 도시한 도면이며, 도 3은 본 발명의 일 실시예에 따른 전지 모듈에 있어서, 제1 열전달부를 설명하기 위하여 도시한 도면이다.
- [42] 도 2에 도시된 바와 같이, 비교예에 따른 전지 모듈에서의 하우징(200)의 내측면은 평평한 형태인 것을 확인할 수 있다. 이 경우, 복수의 전지셀(100)들의 하부면과 평평한 하우징(200) 내측면 사이에는, 도 2에 도시된 것과 같은 형태로 제1 열전달부(400)가 형성될 수 있다. 확대된 도면에서 볼 수 있듯이, 전지셀(100)에서 발생된 열이 전달되는 과정, 방향을 보면, 굴곡진 전지셀(100)의 형태, 전지셀(100)과 접촉되는 제1 열전달부(400)의 형태, 제1 열전달부(400)와 하우징(200)이 접하게 되는 부분의 형태에 따라, 전지셀(100) 내부로부터 외부로 향하여 열이 전달되는 방향, 면적이, 이하에서 설명하는 본 발명의 일 실시예에 따른 전지 모듈을 나타내는 도 3에 비하여 효율적이지 않을 수 있다.
- [43] 도 3은 본 발명의 제1 열전달부(400)를 설명하기 위한 것으로서, 도 2와는 달리 하우징(200)의 내측면이 전지셀(100)의 굴곡에 따라, 굴곡진 형태임을 확인할 수 있다. 이에 따라, 전지셀(100)의 일측과 하우징(200)의 내측면 사이에 형성된 제1 열전달부(400)는, 도 2에서와 달리, 전지셀(100)의 굴곡을 따라 얇게 배치된 모습을 확인할 수 있다.
- [44] 제1 열전달부(400)가 이와 같이 얇은 형태의, 굴곡을 가진 형태로 형성됨에 따라, 전지셀(100)에서 발생된 열이 제1 열전달부(400)를 통하여 하우징(200) 외부로 전달될 때, 열 저항이 낮아지게 된다. 즉, 도 2에서 설명한 전지 모듈에 비하여, 전지셀(100)로부터 제1 열전달부(400)로의 열 전달 경로가 이전에 비하여 줄어들었으며, 뿐만 아니라, 전지셀(100)의 굴곡과 같은 형상의 제1 열전달부(400)로 인하여, 열 전달 면적이 확대되는 효과도 얻을 수 있음을 확인할 수 있다.
- [45] 도 4는 본 발명의 다른 일 실시예에 따른 전지 모듈에 있어서, 제1 열전달부를 설명하기 위하여 도시한 도면이다.

- [46] 도 4를 참고하면, 하우징(200)의 내측면만이 굴곡진 형태였던 도 3의 전지 모듈과는 달리, 도 4에서는 하우징(200)의 내측면과 외측면이 모두 전지셀(100)의 굴곡을 따라 굴곡진 형태임을 확인할 수 있다.
- [47] 도 3에서는 제1 열전달부(400)에서 하우징(200)으로 전달되는 열 전달 과정에서, 열 전달 경로가 축소되고, 열 전달 면적이 확대되는 효과가 있었다면, 도 4에서는, 제1 열전달부(400)에서 하우징(200)으로 전달되는 과정뿐만 아니라, 하우징(200)에서 하우징(200) 외부로 열이 전달되는 과정에서도 열 전달 경로 축소, 열 전달 면적이 확대되는 효과가 있음에 차이가 있다. 즉, 도 4에서와 같이, 하우징(200)의 내측면, 외측면, 및 전지셀(100)의 일측과 하우징(200) 사이에 배치된 제1 열전달부(400)가 모두 전지셀(100)과 같이 굴곡진 형태인 경우, 전지셀(100)로부터 하우징(200) 외부를 향하는 열 전달 과정에서, 열 저항을 최소화시킬 수 있다.
- [48] 도 5는 본 발명의 일 실시예에 따른 전지 모듈에 있어서, 제2 열전달부를 설명하기 위하여 도시한 도면이고, 도 6은 본 발명의 다른 일 실시예에 따른 전지 모듈에 있어서, 제2 열전달부를 설명하기 위하여 도시한 도면이다.
- [49] 도 5 (a)는 도 3에서와 같이, 하우징(200)의 내측면에만 굴곡이 있는 경우로서, 하우징(200)의 외측면은 평평한 형태인 일 실시예를 도시한 도면이다. 이 경우, 하우징(200)의 외측면과 냉각부(300) 사이에 배치되는 제2 열전달부(500)는 도 5(b)에 도시된 바와 같이, 평평한 평면 형태로 형성될 수 있다.
- [50] 반면에, 도 6(a)는 다른 실시예로서, 도 4에 도시된 바와 같이, 하우징(200)의 내측면 및 외측면이 모두 전지셀(100) 일측의 굴곡진 형태에 따라 굴곡된 모양인 경우이다. 즉, 도 6에서, 하우징(200) 외측면에 형성된 굴곡에 따라, 제 2 열전달부(500)가 배치되어 있으며, 도 5에서의 평평한 평면 형태와는 상이한 모습을 확인할 수 있다.
- [51] 도 6에서의 하우징(200)에는, 하우징(200) 외측면의 굴곡에 의하여, 굴곡과 나란하게 홈(210)이 형성될 수 있다. 도 6(a)에서와 같이, 제2 열전달부(500)는 이와 같이, 굴곡에 의해 형성된 홈(210) 내에 형성되는 것이며, 제2 열전달부(500)가 배치된 모습을 도시한 도 6(b)에서와 같이, 제2 열전달부(500)는 막대 형상으로서, 복수개의 제2 열전달부(500)는, 굴곡에 의하여 형성된 복수개의 홈(210) 내에, 각각 형성될 수 있으며, 복수개 형성된 제2 열전달부(500)는 서로 이격될 수 있다.
- [52] 도 6(a)에 도시된 바와 같이, 제1 열전달부(400)와 제2 열전달부(500) 사이에는, 하우징(200)이 일정 두께를 가진 형태로 굴곡지도록 형성될 수 있으며, 이와 같이, 내측면, 외측면이 모두 굴곡 형상을 가지는 하우징(200)의 경우, 하우징(200)의 외부에 배치된 냉각부(300)에 의하여 냉각되는 면적을 확대시킬 수 있다.
- [53] 즉, 상기와 같은 구조를 통하여, 전지셀(100)에서 냉각부(300) 방향으로의 열 전달 과정에서의 열 저항[K/W]을 낮추게 되어, 냉각부(300)를 통한 냉각 효율을

높이게 되는 것으로 볼 수 있는 것이다. 열 저항[K/W]은, 열 전달 경로 길이[m]와 비례하고, 열전도도[W/m/K] 및 열 전달 면적[m²]과 반비례 하는 바, 본 발명에서의 도 4 및 도 6의 구조를 통하여, 최대한으로, 열 전달 경로 길이를 낮추고, 열 전달 면적을 높여, 최종적으로는 열 저항을 최소화시키고자 함에 목적이 있다.

- [54] 도 7은 본 발명의 또 다른 일 실시예에 따른 전지 모듈을 설명하기 위하여 도시한 도면이다.
- [55] 도 7에 도시된 바와 같이, 도 7의 제2 열전달부(500)는, 도 5에서와 같이 평평한 형태가 아니라, 도 6에서와 같이 하우스(200) 외측에 형성된 홈(210) 내에 형성된 형태인 것을 확인할 수 있다. 다만, 도 7에 도시된 실시예와, 도 6의 차이점으로, 홈(210) 내에 형성된 제 2 열전달부(500)의 형태, 및 제2 열전달부(500)의 일측에 배치된 냉각부(300)의 형태가 상이함을 확인할 수 있다.
- [56] 우선, 도 7에 도시된 냉각부(300)는 하우스(200)의 외측면에 배치되는 것으로, 하우스(200) 외측면의 홈(210) 형태를 따라 굴곡진 형태일 수 있다. 이와 같이, 냉각부(300)가 하우스(200)의 외측면에 형성된 홈(210)에 대응되는 위치에, 하우스(200)의 홈(210) 방향으로 볼록 튀어나오는 형상을 가지게 되는 경우, 하우스(200)의 홈(210) 내에 형성된 제2 열전달부(500)의 형상은, 냉각부(300)의 배치 형태로 인하여 형상이 상이해질 수 있다. 즉, 제2 열전달부(500)는 움푹 파여지는 형상의 홈(210)과, 이에 대응되는 위치에 볼록 튀어나오는 형상의 냉각부(300) 사이의 공간에 배치되는 것으로서, 사이 공간을 따라 일정 두께를 갖도록 배치될 수가 있다.
- [57] 즉, 도 6에서는 홈(210)을 가득 채우도록 배치되는 형상의 제2 열전달부(500)임에 비하여, 도 7에서는 홈(210)과, 홈(210)의 굴곡을 따라 배치되는 냉각부(300) 사이의 공간만을 채우도록 배치되는 형상의 제2 열전달부(500)라는 점에서 차이가 있다. 이러한 구조상의 차이로, 도 7은, 도 6에 비하여, 제2 열전달부(500)를 최소화하는 효과가 있으며, 제2 열전달부(500)와 냉각부(300)가 접하게 되는 면적이 넓어지게 됨으로써, 냉각 면적의 확대로 냉각 효율을 높이는 효과가 있다.
- [58] 본 발명에서의 제1 열전달부(400)는 전지셀(100)을 고정시키고 열전도가 가능한 재질로서, 전도성 접착제일 수 있으며, 제2 열전달부(500)는, 방열 그리스, 전도성 접착제, 방열 패드일 수 있으나, 이에 한정되는 것은 아니다.
- [59] 또한, 본 발명의 일 실시예에 따른 전지팩은, 복수의 전지셀(100), 복수의 전지셀(100)을 수용하는 하우스(200), 하우스(200)의 외측면에 배치된 냉각부(300)를 포함하는 전지 모듈(10)로서, 복수의 전지셀(100)의 일측에 접하도록, 하우스(200)의 내측면에 형성되는 제1 열전달부(400)를 포함하며, 하우스(200)은 복수의 전지셀(100)의 굴곡진 형태에 따라 굴곡진 부분을 갖는 전지 모듈(10)을 포함할 수 있다.
- [60] 위에서 설명한 바와 같이, 본 발명은 이차전지 내부와 이차전지 외부에 배치된

냉각부 간의 열 전달 과정에서, 접촉되는 부분의 열 전달 면적을 넓히고 열 전달 경로를 줄여 열 저항을 낮춤으로써, 전지 모듈의 냉각 성능을 높여, 이차 전지 내부의 열을 효율적으로 방열시킬 수 있도록 한다는 점에서 의의가 있다.

[61] 앞에서 설명한 전지 모듈은 전지팩에 포함될 수 있다. 전지팩은, 본 실시예에 따른 전지 모듈을 하나 이상 모아서 전지의 온도나 전압 등을 관리해 주는 전지 관리시스템(Battery Management System; BMS)과 냉각 장치 등을 추가하여 패키징한 구조일 수 있다.

[62] 상기 전지팩은 다양한 디바이스에 적용될 수 있다. 이러한 디바이스에는, 전기 자전거, 전기 자동차, 하이브리드 자동차 등의 운송 수단에 적용될 수 있으나, 본 발명은 이에 제한되지 않고 전지 모듈을 사용할 수 있는 다양한 디바이스에 적용 가능하며, 이 또한 본 발명의 권리범위에 속한다.

[63] 이상에서 본 발명의 바람직한 실시예에 대하여 상세하게 설명하였지만 본 발명의 권리범위는 이에 한정되는 것은 아니고 다음의 청구 범위에서 정의하고 있는 본 발명의 기본 개념을 이용한 당업자의 여러 변형 및 개량 형태 또한 본 발명의 권리범위에 속하는 것이다.

[64]

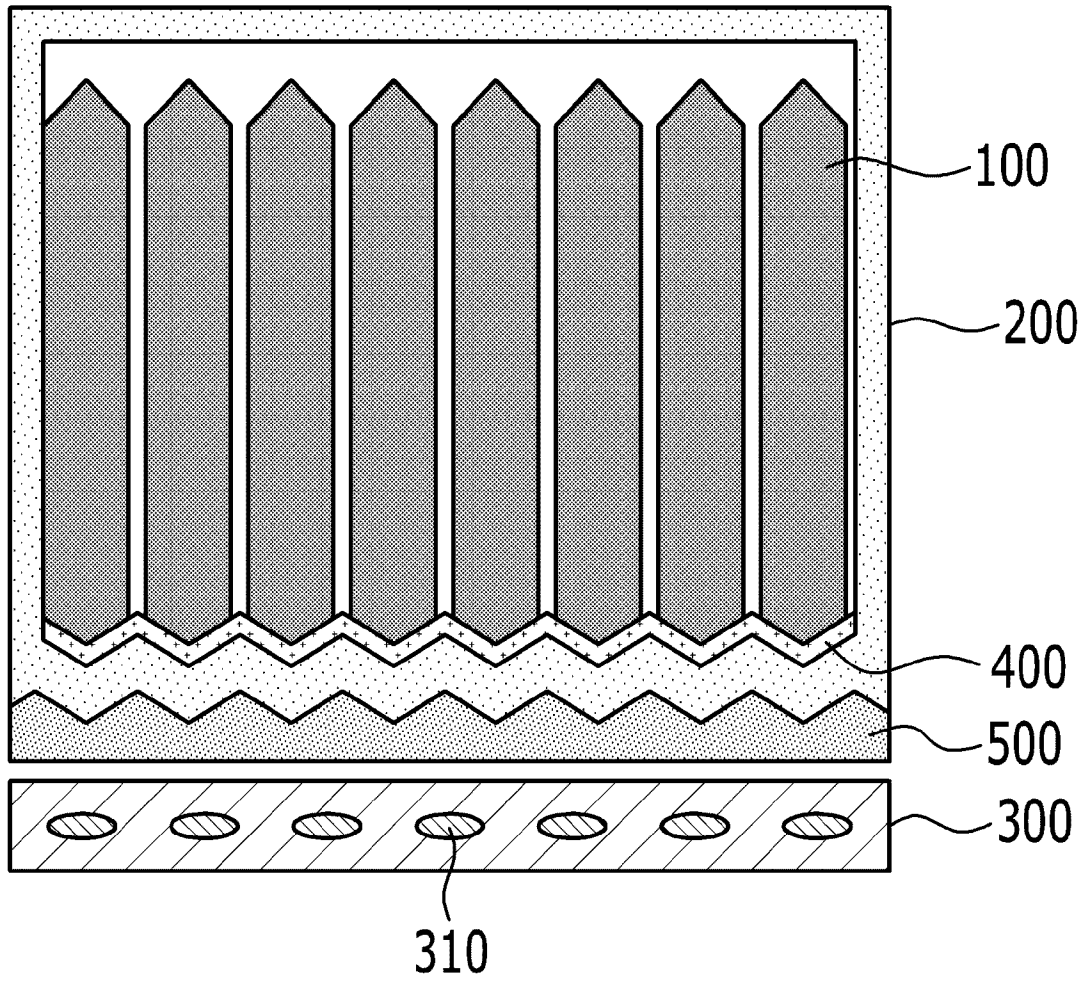
청구범위

- [청구항 1] 복수의 전지셀, 상기 복수의 전지셀을 수용하는 하우징, 상기 하우징의 외측면에 배치된 냉각부를 포함하는 전지 모듈로서, 상기 복수의 전지셀의 일측에 접하도록, 상기 하우징의 내측면에 형성되는 제1 열전달부를 포함하며, 상기 하우징은 상기 복수의 전지셀의 굴곡진 형태에 따라 굴곡진 부분을 갖는 전지 모듈.
- [청구항 2] 제1항에 있어서, 상기 하우징의 내측면 및 외측면 중 적어도 하나가 굴곡진 부분을 갖는 전지 모듈.
- [청구항 3] 제2항에 있어서, 상기 하우징의 굴곡진 부분과 접하도록 형성된 상기 제1 열전달부는, 상기 하우징의 굴곡을 따라 형성된 굴곡진 부분을 갖는 전지 모듈.
- [청구항 4] 제1항에 있어서, 상기 하우징의 외측면에 접하도록, 상기 하우징의 외측면과 상기 냉각부 사이에 배치되는 제2 열전달부를 더 포함하는 전지 모듈.
- [청구항 5] 제4항에 있어서, 상기 제2 열전달부는 평면 형태를 갖는 전지 모듈.
- [청구항 6] 제4항에 있어서, 상기 제2 열전달부는, 상기 하우징 외측면의 굴곡에 의하여, 상기 굴곡에 의해 형성된 홈 내에 형성되는 전지 모듈.
- [청구항 7] 제6항에 있어서, 상기 제2 열전달부는 막대 형상인 전지 모듈.
- [청구항 8] 제4항에 있어서, 상기 제2 열전달부는 복수개이며, 상기 굴곡으로 형성된 복수개의 홈 내에, 각각 삽입되면서 서로 이격되는 전지 모듈.
- [청구항 9] 제4항에 있어서, 상기 제1 열전달부와 상기 제2 열전달부 사이에는, 상기 하우징은 내측면과 외측면이 모두 굴곡지도록 형성되는 전지 모듈.
- [청구항 10] 제1항에 있어서, 상기 제1 열전달부는, 굴곡을 갖는 형태인 전지 모듈.
- [청구항 11] 제1항에 있어서, 상기 제1 열전달부는 전도성 접촉제인 전지 모듈.
- [청구항 12] 제1항에 있어서,

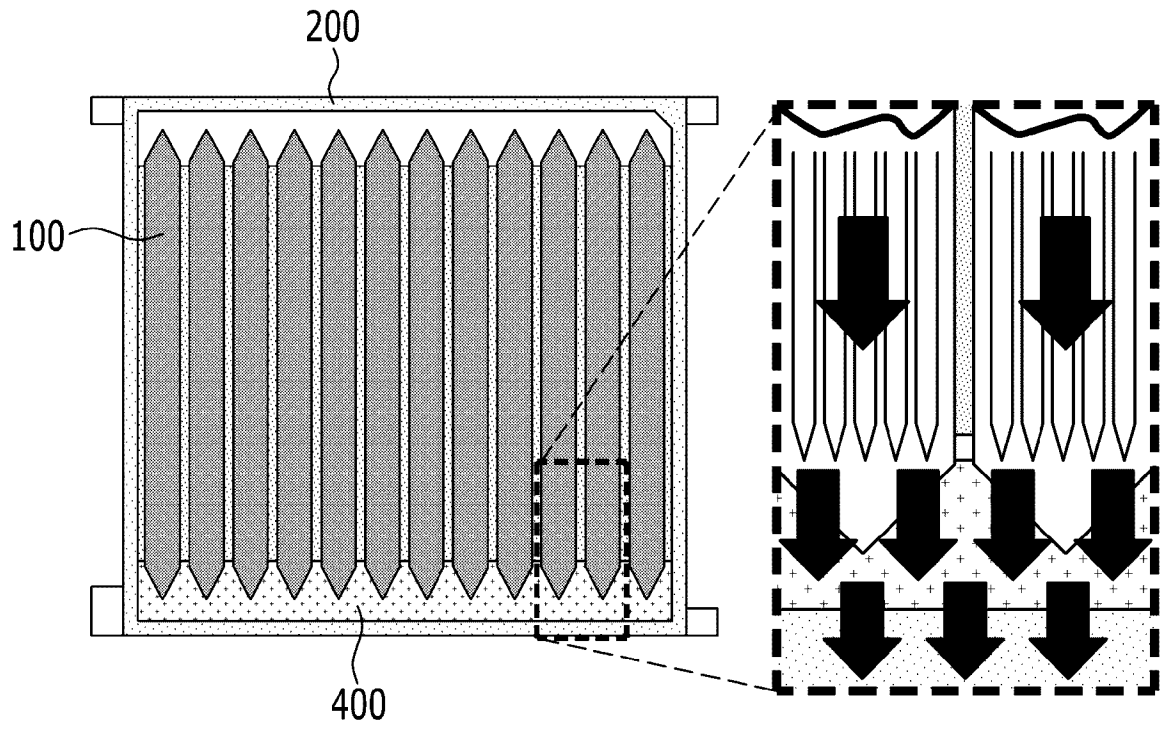
상기 제2 열전달부는, 방열 그리스, 전도성 접착제 및 방열 패드 중 하나인 전지 모듈.

[청구항 13] 제1항에 따른 전지 모듈을 포함하는 전지팩.

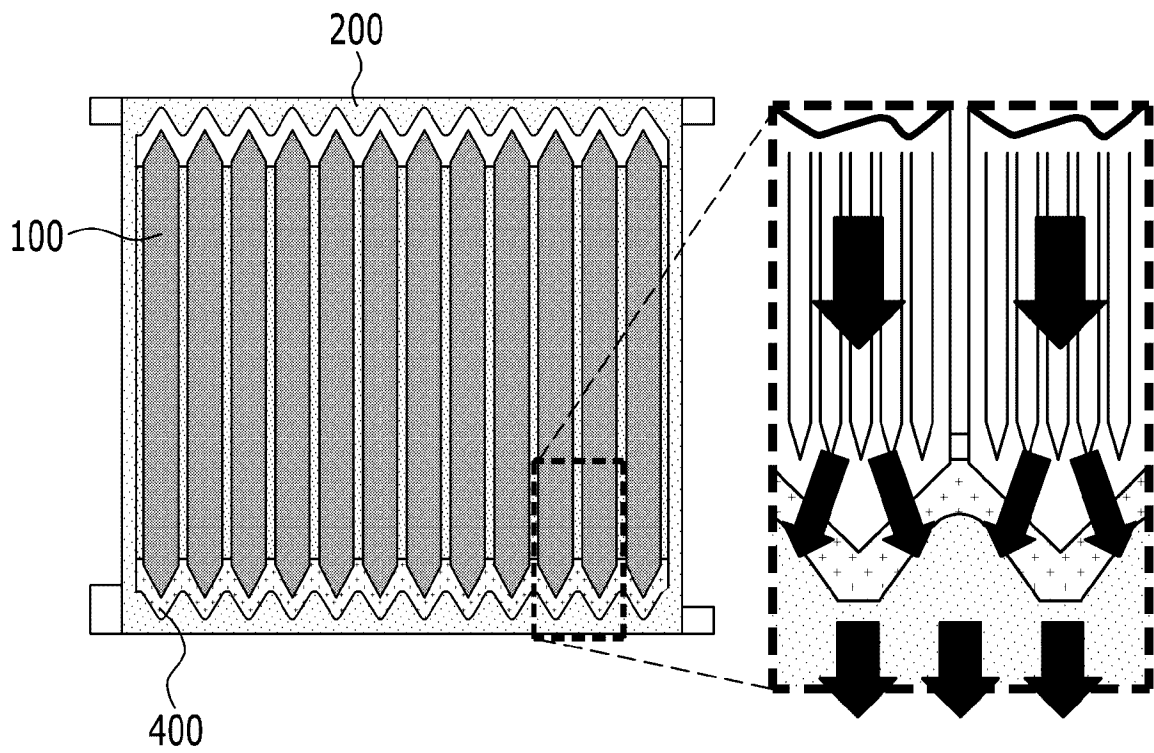
[도 1]

10

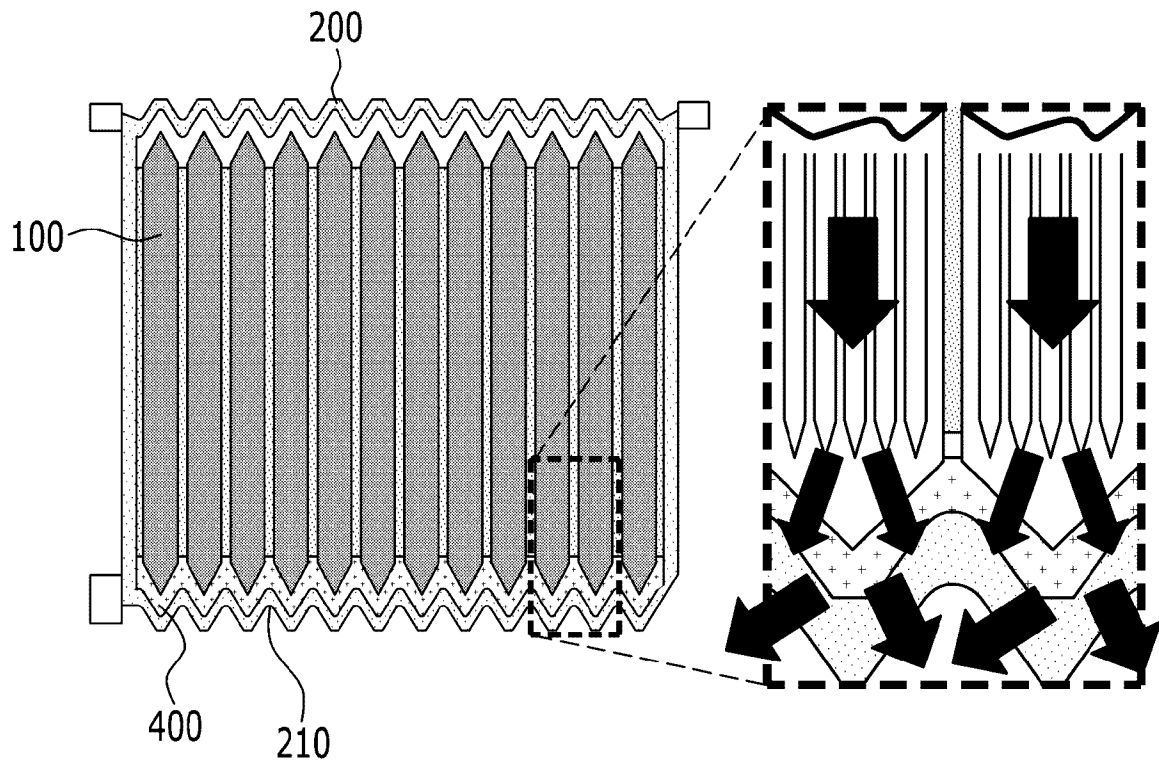
[도2]



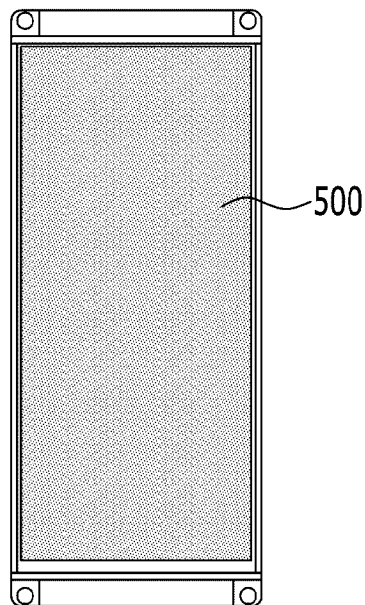
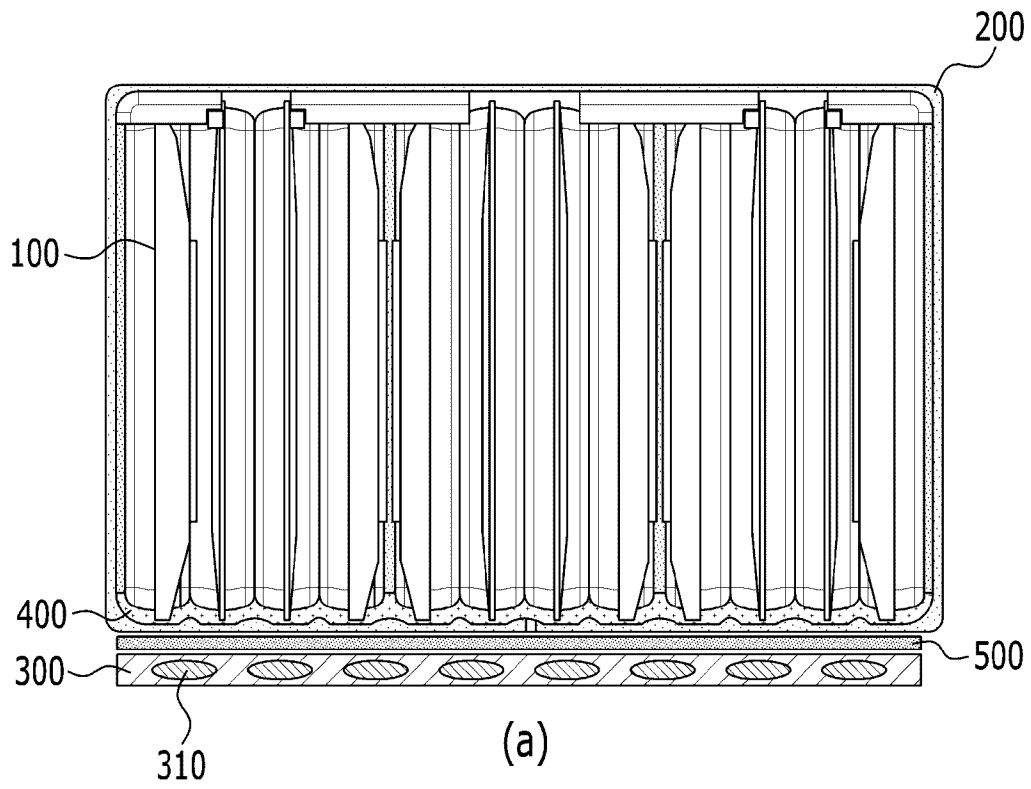
[도3]



[도4]

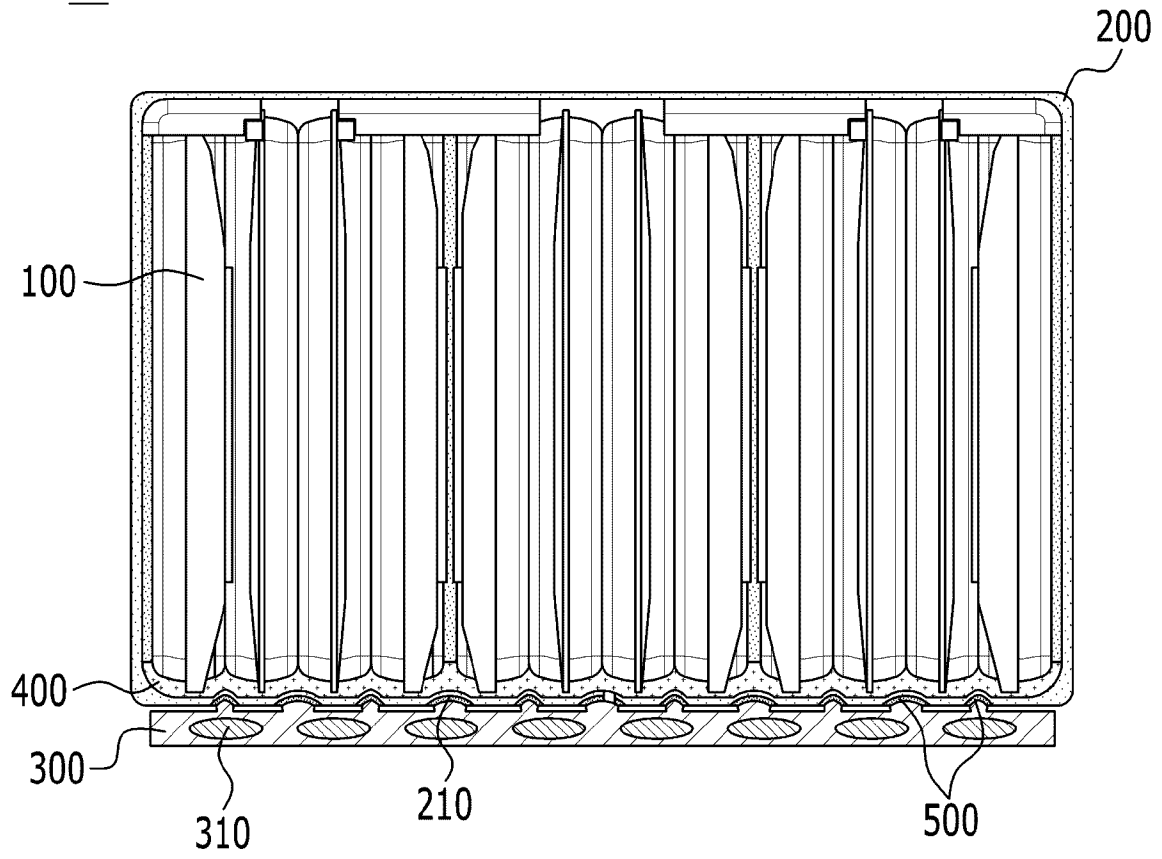


[도5]



(b)

[도7]

10

INTERNATIONAL SEARCH REPORT

International application No.

PCT/KR2020/000207

A. CLASSIFICATION OF SUBJECT MATTER

H01M 10/655(2014.01)i, H01M 10/653(2014.01)i, H01M 10/64(2014.01)i, H01M 10/613(2014.01)i, H01M 2/10(2006.01)i

According to International Patent Classification (IPC) or to both national classification and IPC

B. FIELDS SEARCHED

Minimum documentation searched (classification system followed by classification symbols)

H01M 10/655; C08K 3/00; H01M 10/613; H01M 10/6551; H01M 10/6554; H01M 2/08; H01M 2/10; H01M 10/653; H01M 10/64

Documentation searched other than minimum documentation to the extent that such documents are included in the fields searched

Korean utility models and applications for utility models: IPC as above
Japanese utility models and applications for utility models: IPC as above

Electronic data base consulted during the international search (name of data base and, where practicable, search terms used)

eKOMPASS (KIPO internal) & Keywords: battery cell, housing, cooling part, module, heat transfer part, curved part

C. DOCUMENTS CONSIDERED TO BE RELEVANT

Category*	Citation of document, with indication, where appropriate, of the relevant passages	Relevant to claim No.
Y	KR 10-2016-0105358 A (LG CHEM, LTD.) 06 September 2016 See claim 1; paragraphs [0005], [0032], [0033], [0035]; figures 6, 7.	1-13
Y	KR 10-2017-0070795 A (LG CHEM, LTD.) 22 June 2017 See paragraphs [0042], [0044], [0045], [0047], [0049], [0053]; figures 2, 3.	1-13
Y	KR 10-2014-0074151 A (TYCO ELECTRONICS AMP KOREA LTD.) 17 June 2014 See paragraphs [0027], [0036], [0037]; figure 1.	6-9
A	KR 10-2016-0146587 A (LG CHEM, LTD.) 21 December 2016 See claims 1, 10-12, 14; paragraphs [0010], [0011], [0030], [0034], [0036]; figures 1, 2.	1-13
A	KR 10-2018-0020547 A (LG CHEM, LTD.) 28 February 2018 See the entire document.	1-13

 Further documents are listed in the continuation of Box C. See patent family annex.

* Special categories of cited documents:

"A" document defining the general state of the art which is not considered to be of particular relevance

"E" earlier application or patent but published on or after the international filing date

"L" document which may throw doubts on priority claim(s) or which is cited to establish the publication date of another citation or other special reason (as specified)

"O" document referring to an oral disclosure, use, exhibition or other means

"P" document published prior to the international filing date but later than the priority date claimed

"T" later document published after the international filing date or priority date and not in conflict with the application but cited to understand the principle or theory underlying the invention

"X" document of particular relevance; the claimed invention cannot be considered novel or cannot be considered to involve an inventive step when the document is taken alone

"Y" document of particular relevance; the claimed invention cannot be considered to involve an inventive step when the document is combined with one or more other such documents, such combination being obvious to a person skilled in the art

"&" document member of the same patent family

Date of the actual completion of the international search

04 MAY 2020 (04.05.2020)

Date of mailing of the international search report

06 MAY 2020 (06.05.2020)

Name and mailing address of the ISA/KR

Korean Intellectual Property Office
Government Complex Daejeon Building 4, 189, Cheongsu-ro, Seo-gu,
Daejeon, 35208, Republic of Korea

Facsimile No. +82-42-481-8578

Authorized officer

Telephone No.

INTERNATIONAL SEARCH REPORT
Information on patent family members

International application No.

PCT/KR2020/000207

Patent document cited in search report	Publication date	Patent family member	Publication date
KR 10-2016-0105358 A	06/09/2016	CN 107431147 A	01/12/2017
		EP 3264492 A1	03/01/2018
		EP 3264492 A4	31/10/2018
		JP 2018-510463 A	12/04/2018
		JP 2020-047603 A	25/03/2020
		KR 10-1941114 B1	23/01/2019
		KR 10-1941116 B1	23/01/2019
		KR 10-1941117 B1	23/01/2019
		KR 10-1960939 B1	22/03/2019
		KR 10-1960950 B1	22/03/2019
		KR 10-2010765 B1	14/08/2019
		KR 10-2016-0105354 A	06/09/2016
		KR 10-2016-0105355 A	06/09/2016
		KR 10-2016-0105356 A	06/09/2016
		KR 10-2016-0105357 A	06/09/2016
		KR 10-2016-0105359 A	06/09/2016
		KR 10-2016-0105360 A	06/09/2016
		KR 10-2019-0030673 A	22/03/2019
		KR 10-2019-0084223 A	16/07/2019
		KR 10-2034727 B1	22/10/2019
US 10615470 B2	07/04/2020		
US 2018-0076493 A1	15/03/2018		
WO 2016-137303 A1	01/09/2016		
KR 10-2017-0070795 A	22/06/2017	CN 108140915 A	08/06/2018
		EP 3361554 A1	15/08/2018
		EP 3361554 A4	30/01/2019
		JP 2018-531492 A	25/10/2018
		KR 10-2081396 B1	25/02/2020
		US 2018-0287226 A1	04/10/2018
WO 2017-104938 A1	22/06/2017		
KR 10-2014-0074151 A	17/06/2014	None	
KR 10-2016-0146587 A	21/12/2016	CN 107735882 A	23/02/2018
		EP 3300164 A1	28/03/2018
		EP 3300164 A4	10/04/2019
		JP 2018-522373 A	09/08/2018
		JP 2019-021640 A	07/02/2019
		JP 6421256 B2	07/11/2018
		KR 10-2006412 B1	02/08/2019
		US 2018-0183117 A1	28/06/2018
		WO 2016-200231 A1	15/12/2016
KR 10-2018-0020547 A	28/02/2018	CN 108475831 A	31/08/2018
		EP 3379638 A1	26/09/2018
		EP 3379638 A4	09/01/2019
		JP 2019-508870 A	28/03/2019
		US 2018-0375077 A1	27/12/2018

INTERNATIONAL SEARCH REPORT
Information on patent family members

International application No.

PCT/KR2020/000207

Patent document cited in search report	Publication date	Patent family member	Publication date
		WO 2018-034383 A1	22/02/2018

A. 발명이 속하는 기술분류(국제특허분류(IPC))
H01M 10/655(2014.01)i, H01M 10/653(2014.01)i, H01M 10/64(2014.01)i, H01M 10/613(2014.01)i, H01M 2/10(2006.01)j

B. 조사된 분야
조사된 최소문헌(국제특허분류를 기재)
H01M 10/655; C08K 3/00; H01M 10/613; H01M 10/6551; H01M 10/6554; H01M 2/08; H01M 2/10; H01M 10/653; H01M 10/64

조사된 기술분야에 속하는 최소문헌 이외의 문헌
한국등록실용신안공보 및 한국공개실용신안공보: 조사된 최소문헌란에 기재된 IPC
일본등록실용신안공보 및 일본공개실용신안공보: 조사된 최소문헌란에 기재된 IPC

국제조사에 이용된 전산 데이터베이스(데이터베이스의 명칭 및 검색어(해당하는 경우))
eKOMPASS(특허청 내부 검색시스템) & 키워드: 전지셀(battery cell), 하우징(housing), 냉각부(cooling part), 모듈(module), 열전달부(heat transfer part), 굴곡부(curved part)

C. 관련 문헌

카테고리*	인용문헌명 및 관련 구절(해당하는 경우)의 기재	관련 청구항
Y	KR 10-2016-0105358 A (주식회사 엘지화학) 2016.09.06 청구항 1; 단락 [0005], [0032], [0033], [0035]; 도면 6, 7	1-13
Y	KR 10-2017-0070795 A (주식회사 엘지화학) 2017.06.22 단락 [0042], [0044], [0045], [0047], [0049], [0053]; 도면 2, 3	1-13
Y	KR 10-2014-0074151 A (타이코에이애플(유)) 2014.06.17 단락 [0027], [0036], [0037]; 도면 1	6-9
A	KR 10-2016-0146587 A (주식회사 엘지화학) 2016.12.21 청구항 1, 10-12, 14; 단락 [0010], [0011], [0030], [0034], [0036]; 도면 1, 2	1-13
A	KR 10-2018-0020547 A (주식회사 엘지화학) 2018.02.28 전체 문헌	1-13

추가 문헌이 C(계속)에 기재되어 있습니다. 대응특허에 관한 별지를 참조하십시오.

* 인용된 문헌의 특별 카테고리:
 “A” 특별히 관련이 없는 것으로 보이는 일반적인 기술수준을 정의한 문헌
 “D” 본 국제출원에서 출원인이 인용한 문헌
 “E” 국제출원일보다 빠른 출원일 또는 우선일을 가지나 국제출원일 이후 “X” 특별한 관련이 있는 문헌. 해당 문헌 하나만으로 청구된 발명의 신규성 또는 진보성이 없는 것으로 본다.
 “L” 우선권 주장에 의문을 제기하는 문헌 또는 다른 인용문헌의 공개일 또는 다른 특별한 이유(이유를 명시)를 밝히기 위하여 인용된 문헌
 “Y” 특별한 관련이 있는 문헌. 해당 문헌이 하나 이상의 다른 문헌과 조합하는 경우로 그 조합이 당업자에게 자명한 경우 청구된 발명은 진보성이 없는 것으로 본다.
 “O” 구두 개시, 사용, 전시 또는 기타 수단을 언급하고 있는 문헌
 “P” 우선일 이후에 공개되었으나 국제출원일 이전에 공개된 문헌
 “T” 국제출원일 또는 우선일 후에 공개된 문헌으로, 출원과 상충하지 않으며 발명의 기초가 되는 원리나 이론을 이해하기 위해 인용된 문헌
 “&” 동일한 대응특허문헌에 속하는 문헌

국제조사의 실제 완료일 2020년 05월 04일 (04.05.2020)	국제조사보고서 발송일 2020년 05월 06일 (06.05.2020)
--	---

ISA/KR의 명칭 및 우편주소 대한민국 특허청 (35208) 대전광역시 서구 청사로 189, 4동 (둔산동, 정부대전청사) 팩스 번호 +82-42-481-8578	심사관 김연경 전화번호 +82-42-481-3325
---	------------------------------------

국제조사보고서에서 인용된 특허문헌	공개일	대응특허문헌	공개일		
KR 10-2016-0105358 A	2016/09/06	CN 107431147 A	2017/12/01		
		EP 3264492 A1	2018/01/03		
		EP 3264492 A4	2018/10/31		
		JP 2018-510463 A	2018/04/12		
		JP 2020-047603 A	2020/03/25		
		KR 10-1941114 B1	2019/01/23		
		KR 10-1941116 B1	2019/01/23		
		KR 10-1941117 B1	2019/01/23		
		KR 10-1960939 B1	2019/03/22		
		KR 10-1960950 B1	2019/03/22		
		KR 10-2010765 B1	2019/08/14		
		KR 10-2016-0105354 A	2016/09/06		
		KR 10-2016-0105355 A	2016/09/06		
		KR 10-2016-0105356 A	2016/09/06		
		KR 10-2016-0105357 A	2016/09/06		
		KR 10-2016-0105359 A	2016/09/06		
		KR 10-2016-0105360 A	2016/09/06		
		KR 10-2019-0030673 A	2019/03/22		
		KR 10-2019-0084223 A	2019/07/16		
		KR 10-2034727 B1	2019/10/22		
		US 10615470 B2	2020/04/07		
		US 2018-0076493 A1	2018/03/15		
		WO 2016-137303 A1	2016/09/01		
		KR 10-2017-0070795 A	2017/06/22	CN 108140915 A	2018/06/08
				EP 3361554 A1	2018/08/15
				EP 3361554 A4	2019/01/30
				JP 2018-531492 A	2018/10/25
				KR 10-2081396 B1	2020/02/25
US 2018-0287226 A1	2018/10/04				
WO 2017-104938 A1	2017/06/22				
KR 10-2014-0074151 A	2014/06/17	없음			
KR 10-2016-0146587 A	2016/12/21	CN 107735882 A	2018/02/23		
		EP 3300164 A1	2018/03/28		
		EP 3300164 A4	2019/04/10		
		JP 2018-522373 A	2018/08/09		
		JP 2019-021640 A	2019/02/07		
		JP 6421256 B2	2018/11/07		
		KR 10-2006412 B1	2019/08/02		
		US 2018-0183117 A1	2018/06/28		
		WO 2016-200231 A1	2016/12/15		
KR 10-2018-0020547 A	2018/02/28	CN 108475831 A	2018/08/31		
		EP 3379638 A1	2018/09/26		
		EP 3379638 A4	2019/01/09		
		JP 2019-508870 A	2019/03/28		
		US 2018-0375077 A1	2018/12/27		

국제조사보고서에서
인용된 특허문헌

공개일

대응특허문헌

공개일

WO 2018-034383 A1

2018/02/22