

(12) **Österreichische Patentanmeldung**

(21) Anmeldenummer: **A 1347/2006**

(51) Int. Cl.<sup>8</sup>: **H01J 35/10** (2006.01)

(22) Anmeldetag: **10.08.2006**

(43) Veröffentlicht am: **15.10.2007**

(30) Priorität:

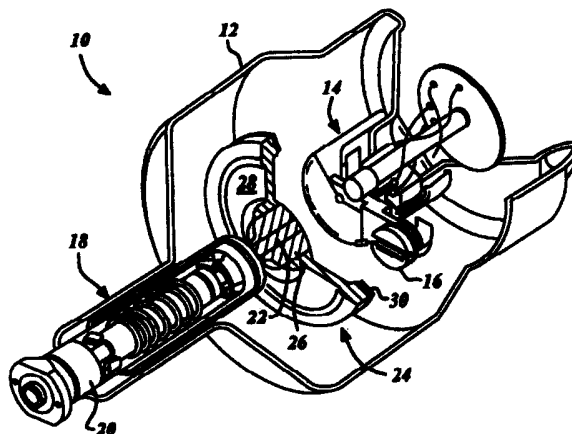
16.08.2005 US 161778 beansprucht.

(73) Patentanmelder:

GENERAL ELECTRIC COMPANY  
12345 SCHENECTADY (US)

(54) **RÖNTGENTARGETANORDNUNG**

(57) Röntgentargetanordnung (24), umfassend ein an einem Antriebsschaft (22) befestigtes Mittennabenelement (26), eine Außenscheibe (28) mit einer Vielzahl von Lappenerweiterungen (44), welche mit dem Umfang des Mittennabenelementes (26) lösbar in Eingriff stehen, und ein Targetelement (30), welches an der oberen Außenscheibenfläche befestigt ist.





Klassifikation des Anmeldegegenstands gemäß IPC <sup>8</sup> : <b>H01J 35/10 (2006.01)</b>		
Klassifikation des Anmeldegegenstands gemäß ECLA: <b>H01J35/10D</b>		
Recherchierter Prüfstoff (Klassifikation):		
Konsultierte Online-Datenbank: <b>EPODOC, WPI, KPA, KIPRIS</b>		
Dieser Recherchenbericht wurde zu den am <b>10. August 2006</b> eingereichten Ansprüchen <b>1-10</b> erstellt.		
Kategorie <sup>1)</sup>	Bezeichnung der Veröffentlichung: Ländercode, Veröffentlichungsnummer, Dokumentart (Anmelder), Veröffentlichungsdatum, Textstelle oder Figur soweit erforderlich	Betreffend Anspruch
X	DE 2203645 A1 (SIEMENS) 2. August 1973 (02.08.1973) <i>Seite 3, letzter Absatz; Seite 4, Absätze 1 und 2; Seite 5, letzter Absatz; Figuren</i>	1-7,9,10
Y	---	8
Y	AT 381413 B (PHILIPS) 15. Februar 1986 (15.02.1986) <i>Seite 6, Zeilen 31-34; Figuren 1, 2</i>	8
A	DE 3048476 A1 (SIEMENS) 22. Juli 1982 (22.07.1982) <i>gesamtes Dokument</i>	1-10
Datum der Beendigung der Recherche: 18. Juli 2007 <input type="checkbox"/> Fortsetzung siehe Folgeblatt         Prüfer(in): Dr. HARASEK		
<sup>1)</sup> Kategorien der angeführten Dokumente:		
X	Veröffentlichung von <b>besonderer Bedeutung</b> : der Anmeldegegenstand kann allein aufgrund dieser Druckschrift nicht als neu bzw. auf erfinderischer Tätigkeit beruhend betrachtet werden.	A
Y	Veröffentlichung von <b>Bedeutung</b> : der Anmeldegegenstand kann nicht als auf erfinderischer Tätigkeit beruhend betrachtet werden, wenn die Veröffentlichung mit einer oder mehreren weiteren Veröffentlichungen dieser Kategorie in Verbindung gebracht wird und diese Verbindung für einen Fachmann naheliegend ist.	P
		E
		&
		A
		P
		E
		&