

K AUTORSKÉMU OSVĚDČENÍ

(11) (B1)



ÚŘAD PRO VYNÁLEZY
A OBJEVY

(61)
(23) Výstavní priorita
(22) Přihlášeno 18 05 82
(21) (PV 3646-82)

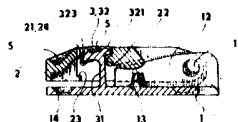
(51) Int. Cl.³ A 63 C 9/10

(40) Zveřejněno 13 08 84
(45) Vydáno 01 07 86

(75)
Autor vynálezu FORMÁNEK FRANTIŠEK, PLZEŇ

(54) Lyžařské vázání

Lyžařské vázání je určeno zejména pro běžecké lyže. Sestává ze základové desky, jejíž podložka je opatřena výstupky a po stranách vodicími čelistmi odpovídajícími tvarem špičky boty a svěracím třmenem k sevření přední části okraje podešve proti základové desce, na které je ustaven pohyblivý háček. Háček je opatřený hlavou mající zdola vytvořený upínací záchyť odpovídající upínacímu ozubu ve svěracím třmenu. Hlava pohyblivého háčku je se strany odvrácené upínacímu zápichu zakončena bokem příklonitelným k svislému vedení.



Vynález řeší lyžařské vázání sestávající ze základové desky opatřené výstupky, po stranách vodícími čelistmi odpovídajícími tvarem špičky boty a svěracím třmenem k sevření části předního okraje podešve proti základové desce.

Doposud známá lyžařská vázání mají zpravidla základovou desku vpředu prodlouženou a upravenou pro držení výkyvného háčku, který slouží pro zachycení svěracího třmenu určeného k sevření předního okraje podešve proti základové desce. Délka prodloužení základové desky je určena délkou třmenu a jeho konstrukcí. Třmen je zpravidla z pérové kulantiny nebo z plochého tvarovaného výlisku. Ramena svěracího třmenu jsou otočně uložena ve vodících čelistích, nebo ve vybráních mezi podložkou základové desky a vrchní plochou lyže.

Takto všeobecně užívané konstrukční řešení, společné všem doposud známým lyžařským vázáním, vyžaduje značné prodloužení základové desky, na jejíž prodlouženém konci je uchycen háček. Zřídka pak bývá háček na samostatné úchytky na vrchní ploše lyže. Toto celkové prodloužení vázání je dáno především konstrukcí třmenu, který svojí pákou vyvozuje tlak proti základové desce, kde mezi základovou deskou a svěracím třmenem je sevřena podešev.

Další vliv působící na prodloužení konstrukce vázání je současné určení tohoto typu vázání pro běžecké závodní lyže, kde se vyžadují dlouhé kroky závodníka při běhu a tím i úměrné zvětšení úhlu mezi podešví a vrchní plochou lyže. Tento požadavek může splnit pouze lyžařské vázání, u kterého je svěrný bod posunut maximálně k špičce boty.

Respektování těchto požadavků při stávající konstrukci má za následek především prodloužení konstrukce vázání před špičku boty i jeho konstrukční členitost. Proto doposud známa lyžařská vázání mají vyšší hmotnost a pro svoji členitost jsou příčinou zranění.

Výše uvedené nedostatky odstraňuje lyžařské vázání podle vynálezu, sestávající ze základové desky opatřené výstupky, po stranách vodicími čelistmi odpovídajícími tvarem špičce boty a svěracím třmenem k sevření části předního okraje podešve proti základové desce, na které je ustaven pohyblivý háček. Háček je opatřen hlavou mající zdola vytvořený upínací záchyť odpovídající ozubu ve svěracím třmenu. Hlava pohyblivého háčku je ze strany odvrácené upínacímu záchyťtu zakončena bokem přiklonitelným k svislému vedení.

V jednom případě je svislé vedení vytvořeno na svěracím třmenu a pak může být bok hlavy opatřen rozpínacím záchyťtem odpovídajícím rozpínacímu ozubu na svislém vedení.

V jiném případě je svislé vedení vytvořeno na základové desce

Je výhodné, když stojina pohyblivého háčku je tvořena plochým perem.

Opatřením stojiny háčku hlavou, na které je zdola vytvořen upínací úchyt odpovídající upínacímu ozubu ve svěracím třmenu, kde bok hlavy protilehlý upínacímu záchyťtu přiléhá k svislému vedení, vzniklo lyžařské vázání, které je řešitelné s minimálním přesahem přes špičku boty při dostatečném vyvození tlaku ve svěrném bodě u špičky boty.

Opatřením boku hlavy rozpínacím záchyťtem odpovídajícím rozpínacímu ozubu na svislém vedení je při odpružení háčku dosaženo samočinného zaklesnutí háčku upínací záchyťtem za upínací ozub třmenu při pouhém stlačení svěracího třmenu a odklopení svěracího třmenu je pak umožněno pouze vychýlením háčku k svislému vedení.

Příkladná provedení lyžařského vázání podle vynálezu jsou zobrazena na přiložených výkresech, kde obr.1 značí v podélném řezu a obr.2 v půdorysu lyžařské vázání, jehož háček má stojinu tvořenou plochým perem a je upínacím záchytem zaklesnut za upínací ozub směrem ke špičce boty, naproti tomu obr.3 značí v podélném řezu a obr.4 v půdorysu lyžařské vázání, jehož háček má stojinu tvořenou plochým perem a je upínacím záchytem zaklesnut za upínací ozub směrem od špičky boty, obr.5 je charakterizován háčkem, jehož stojina je v dolní části opatřena přírubou, která je s podložkou základové desky spojena svěrným spojem a postup při rozevírání svěracího třmenu zobrazuje v podélném řezu obr.6 a 7 a v detailu pak obr.8 a 9, zatímco obr.10 znázorňuje podélný řez lyžařským vázáním s háčkem, jehož stojina je se základovou deskou spojena kloubem, kde mezi stojinou a základovou deskou je uspořádána pružina a provedení kde ze stojiny vystupuje pružný jazyk znázorňuje obr.11, zatímco obr.12 znázorňuje lyžařské vázání jehož svislé vedení je vytvořeno na základové desce.

Lyžařské vázání podle vynálezu sestává ze základové desky 1, která je upevnitelná vruty v upevňovacích otvorech 14 v podložce 11 k lyži. Po stranách je podložka 11 spojena s vodícími čelistmi 12. Z podložky 11 vystupují výstupky 13 zabráňující posunutí boty po základové desce 1. Vodící čelisti 12 jsou opatřeny čepovými klouby 15 po každé straně a do nich zapadá svěrací třmen 2.

Z podložky 11 základové desky 1 vystupuje háček 3 sestávající ze stojiny 31 nesoucí hlavu 32. Stojina 31 je v jednom případě tvořena plochým perem pevně spojeným se základovou deskou 1 i s hlavou 32.

V jiném případě je stojina 31 pevně spojena s hlavou 32 a se základovou deskou 1 kloubem 33. Mezi základovou deskou 1 a stojinou 31 je buď uspořádána pružina 4, nebo ze stojiny 31 vystupuje pružný jazyk 311 proti svěracímu třmenu 2 zdola na stranu přilehlou upínacímu záchytu 321.

Hlava 32 háčku 3 má zdola vytvořený upínací záchyť 321 odpovídající upínacímu ozubu 22 ve svěracím třmenu 2. Bok 322 hlavy 32 protilehlý upínacímu záchyť 321 přiléhá k svislému vedení 21, které je buď součástí svěracího třmenu 2 nebo základové desky 1. Pokud je svislé vedení 21 součástí svěracího třmenu 2 je svislé vedení 21 opatřeno rozpínacím ozubem 23 a bok 322 hlavy 32 rozpínacím záchyť 323. Převýšení A spodního okraje upínacího ozubu 22 vůči rozpínacímu ozubu 23 je větší než převýšení B horního okraje upínacího záchyť 321 vůči rozpínacímu záchyť 323.

Upínací ozub 22 a rozpínací ozub 23, jakož i svislé vedení 21 jsou vytvořeny v otvoru 24 ve svěracím třmenu 2, kterým hlava 32 háčku 3 prostupuje.

Pro snazší manipulaci s háčkem 3 i se svěracím třmenem 2 jsou tyto opatřeny zhora zahloubeními 5 umožňujícími zapření lyžařské hole.

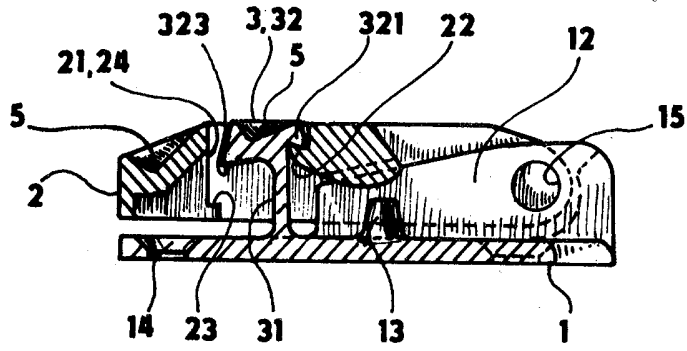
Po zasunutí boty mezi vodící čelisti 12 základové desky 1 zapadnou výstupky 13 do patřičných otvorů v podešvi. Sklopením svěracího třmenu 2 se přitlačí podešev svěracím třmenem 2 k podložce 11 základové desky 1 za současného zaklesnutí upínacího záchyť 321 na hlavě 32 háčku 3 za upínací ozub 21 na svěracím třmenu 2.

Při rozepínání se odklopí působením síly háček 3 k svislému vedení 21 v otvoru 24 svěracího třmenu 2, čímž dojde k vysunutí upínacího ozubu 22 z upínacího záchyť 321. Míra odklonění hlavy 32 háčku 3 vůči svěracímu třmenu 2 je dána vzdáleností boku 322 hlavy 32 vůči svislému vedení 21. Vlivem pružnosti podešve se odklopí svěrací třmen 2 za současného posunutí svislého vedení 21 po boku 322 a rozpínací záchyť 323 zachytí za rozpínací ozub 23. Následným uvolněním síly působící na odklonění háčku 3 vyvozené kupříkladu hrotem lyžařské hole zapřené za zahloubení 5 v hlavě 32, vysune se rozpínací záchyť 323 z rozpínacího ozubu 23. Odsklopením svěracího třmenu 2 v čepovém kloubu 15 základové desky 1 dojde pak k úplnému uvolnění boty.

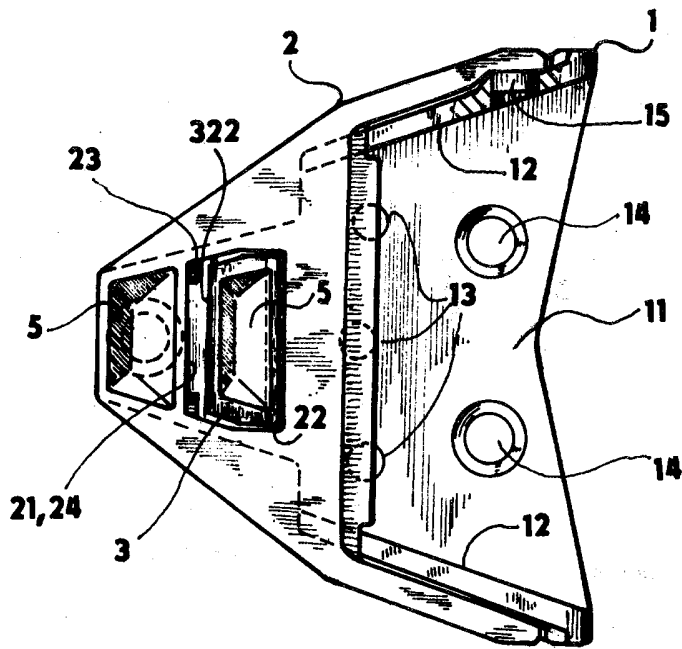
PŘEDMĚT VYNÁLEZU

233 651

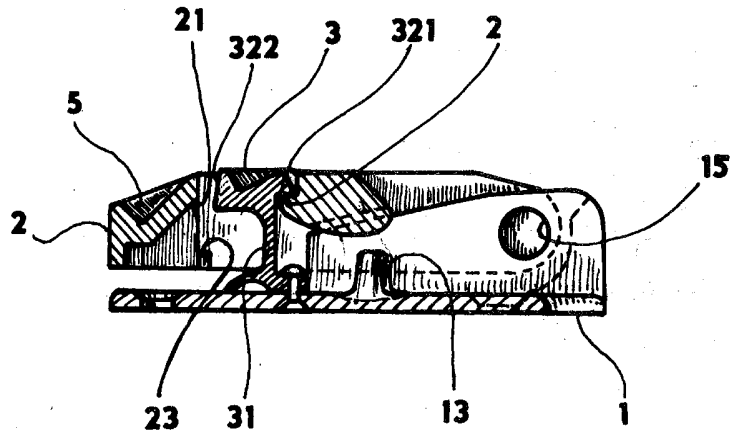
1. Lyžařské vázání se základovou deskou opatřenou výstupky, po stranách vodícími čelistmi odpovídajícími tvarem špičky boty a svěracím třmenem k sevření části předního okraje podešve proti základní desce, na které je ustaven pohyblivý háček opatřený hlavou mající zdola vytvořený upínací záchyť odpovídající upínacímu ozubu ve svěracím třmenu, vyznačený tím, že hlava (32) pohyblivého háčku (3) spojená se základovou deskou (1) prostřednictvím stojiny (31) je ze strany odvrácené upínacímu záchyti (321) zakončena bokem (322) příklonitelným k svislému vedení (21).
2. Lyžařské vázání podle bodu 1, vyznačené tím, že svislé vedení (21) je vytvořeno na svěracím třmenu (2).
3. Lyžařské vázání podle bodu 2, vyznačené tím, že bok (322) hlavy (32) je opatřen rozpínacím záchytem (323) odpovídajícím rozpínacímu ozubu (23) na svislém vedení (21).
4. Lyžařské vázání podle bodu 1, vyznačené tím, že svislé vedení (21) je vytvořeno na základové desce (1).
5. Lyžařské vázání podle bodů 1 až 4, vyznačené tím, že stojina (31) pohyblivého háčku (3) je tvořena plochým perem.



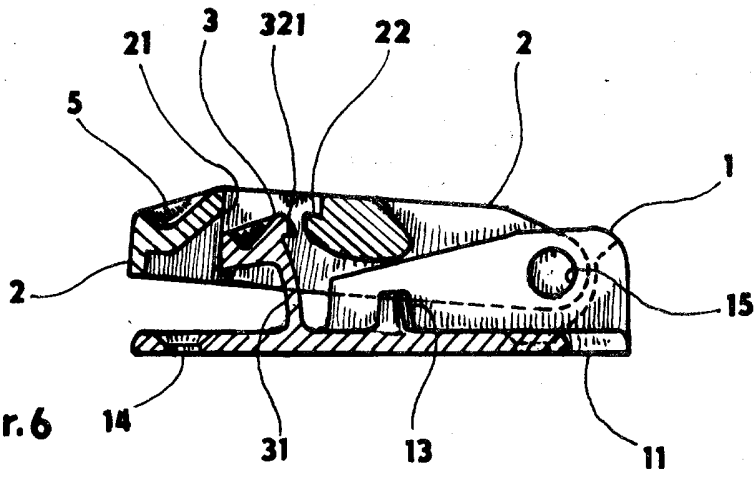
Obr. 1



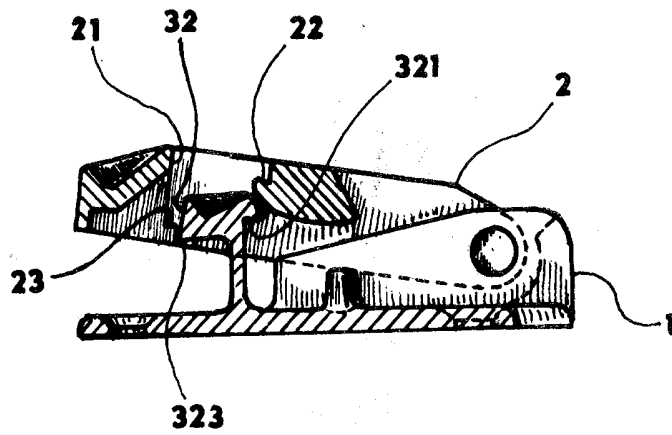
Obr. 2



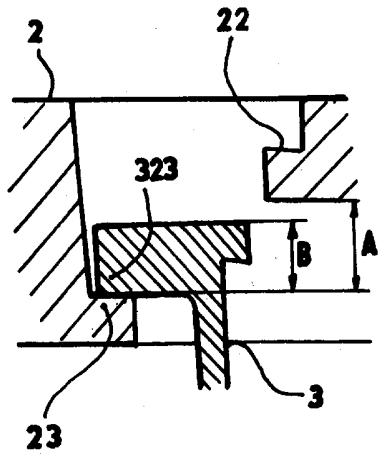
Obr. 5



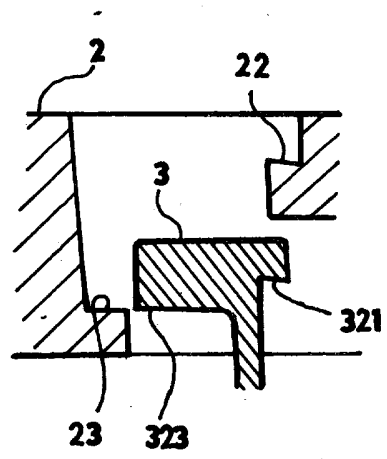
Obr. 6



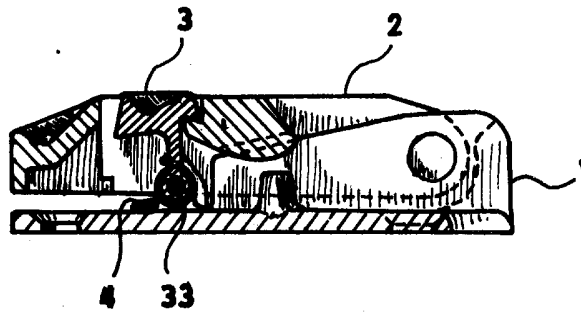
Obr. 7



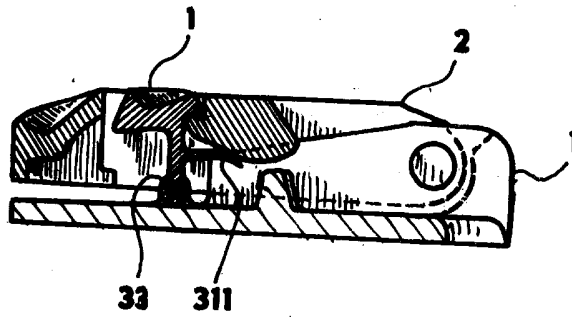
Obr. 8



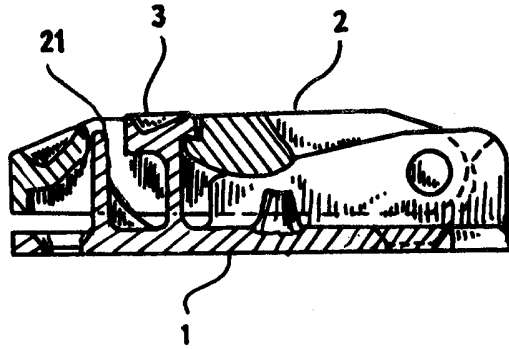
Obr. 9



Obr. 10



Obr. 11



Ob. 12