



(12) 实用新型专利

(10) 授权公告号 CN 202614322 U

(45) 授权公告日 2012. 12. 19

(21) 申请号 201220278075. 2

(22) 申请日 2012. 06. 08

(73) 专利权人 任玉宝

地址 257091 山东省东营市妇幼保健院检验科

(72) 发明人 任玉宝 巩霞

(51) Int. Cl.

G01F 19/00 (2006. 01)

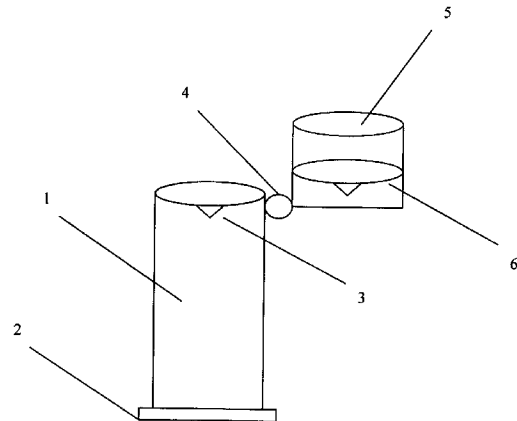
权利要求书 1 页 说明书 1 页 附图 1 页

(54) 实用新型名称

一种医院检验专用量杯

(57) 摘要

本实用新型提供一种结构简单、使用方便的医院检验专用量杯。其包括杯体 (1)、底座 (2)、倒药口 (3)、转轴 (4)、胶套 (5) 和防护罩 (6)；杯体 (1) 下设底座 (2)，上设倒药口 (3)，右上部设有转轴 (4)，转轴 (4) 上设有胶套 (5)，胶套 (5) 上设有防护罩 (6)。本实用新型设计合理实用，可以避免在检验时量杯受到污染，保证了检验结果的准确性，降低了工作难度，使医务人员能够轻松进行日常检验。



1. 一种医院检验专用量杯,包括杯体(1)、底座(2)、倒药口(3),其特征在于:还包括转轴(4)、胶套(5)和防护罩(6);所述杯体(1)下设底座(2),上设倒药口(3),右上部设有转轴(4),所述转轴(4)上设有胶套(5),所述胶套(5)上设有防护罩(6)。

一种医院检验专用量杯

技术领域

[0001] 本实用新型涉及一种医院检验用装置,尤其是一种医院检验专用量杯。

背景技术

[0002] 目前,医院检验所用的器械,需要达到无菌状态,现有技术是用水将量杯洗净后,放入消毒柜消毒,而在取出时,很容易被污染,难以保证检验结果的准确性,也给医务人员的工作带来难度。

发明内容

[0003] 本实用新型的目的在于提供一种结构简单、使用方便的一种医院检验专用量杯。其包括杯体、底座、倒药口、转轴、胶套和防护罩;杯体下设底座,上设倒药口,右上部设有转轴,转轴上设有胶套,胶套上设有防护罩。本实用新型设计合理实用,可以避免在检验时量杯受到污染,保证了检验结果的准确性,降低了工作难度,使医务人员能够轻松进行日常检验。

附图说明

[0004] 附图为本实用新型的结构示意图

具体实施方式

[0005] 如图所示,一种医院检验专用量杯,包括杯体 1、底座 2、倒药口 3、转轴 4、胶套 5 和防护罩 6;杯体 1 下设底座 2,上设倒药口 3,右上部设有转轴 4,转轴 4 上设有胶套 5,胶套 5 上设有防护罩 6。使用时,先把杯体 1 放入消毒柜消毒后,将防护罩 6 罩在杯体 1 上,然后用胶套 5 密封即可。本实用新型设计合理实用,可以避免在检验时量杯受到污染,保证了检验结果的准确性,降低了工作难度,使医务人员能够轻松进行日常检验。

