



(19)中華民國智慧財產局

(12)設計說明書公告本

(11)證書號數：TW D218218 S

(45)公告日：中華民國 111 (2022) 年 04 月 11 日

(21)申請案號：110304070

(22)申請日：中華民國 110 (2021) 年 08 月 04 日

(51)LOC.(13)Cl.：15-99

(30)優先權：2021/05/26 日本

2021-011091

(71)申請人：日商富士股份有限公司(日本) FUJI CORPORATION (JP)

日本

(72)設計人：山崎祐輔 YAMAZAKI, YUSUKE (JP)

(74)代理人：葉璟宗；卓俊傑

(56)參考文獻：

TW D112807

CN 3379468

JP D1381300S

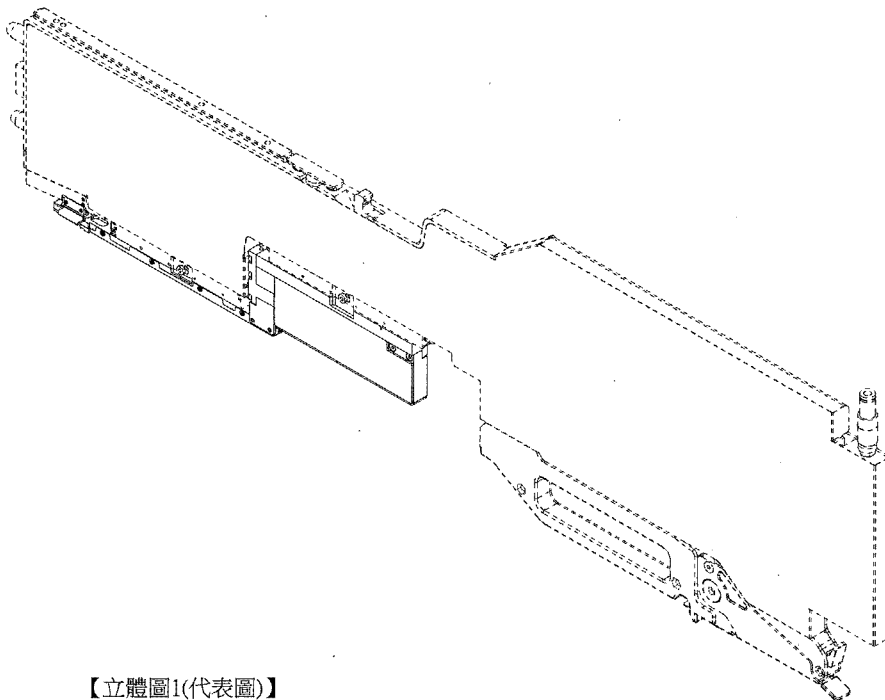
審查人員：蔡俊溢

圖式數：8 共 7 頁

(54)名稱

散裝式給料器

代表圖：



【立體圖1(代表圖)】



公告本

D218218

【設計說明書】

【中文設計名稱】 散裝式給料器

【英文設計名稱】 BULK FEEDER

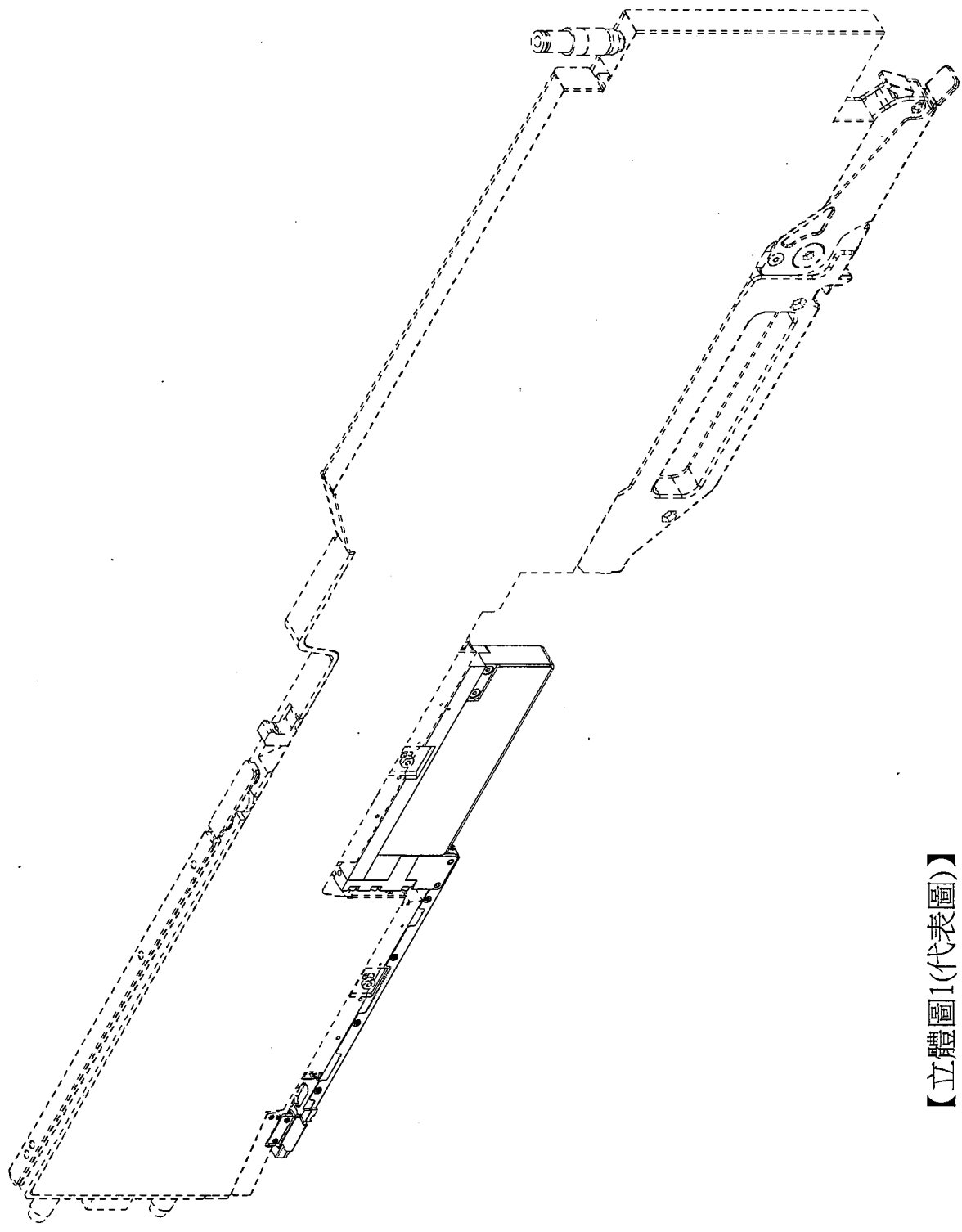
【物品用途】

【0001】 本設計物品是一種通過振動將散落的電子元件移動到元件供應位置的給料器。

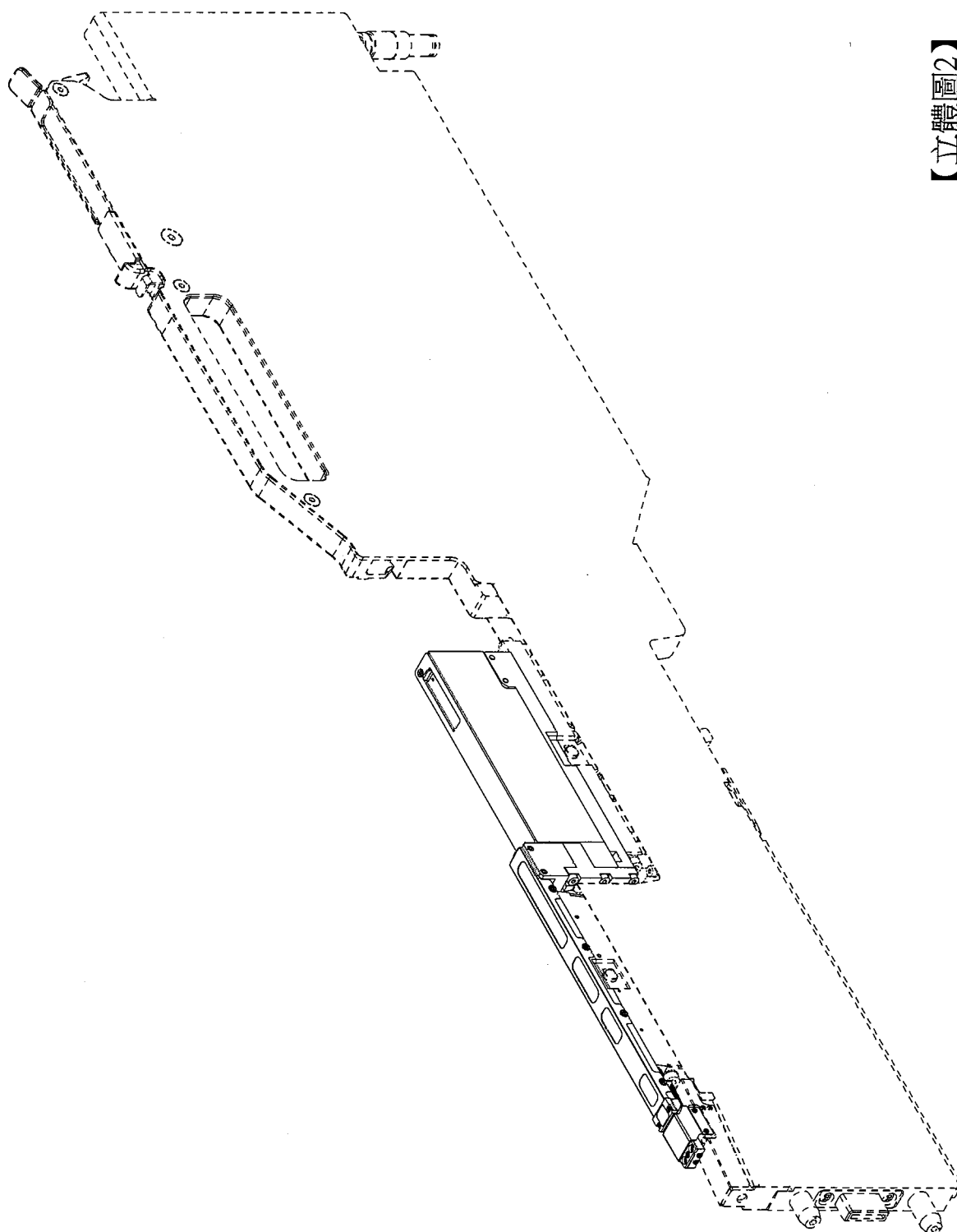
【設計說明】

【0002】 圖式中所揭露的虛線部分為本案不主張設計之部分。

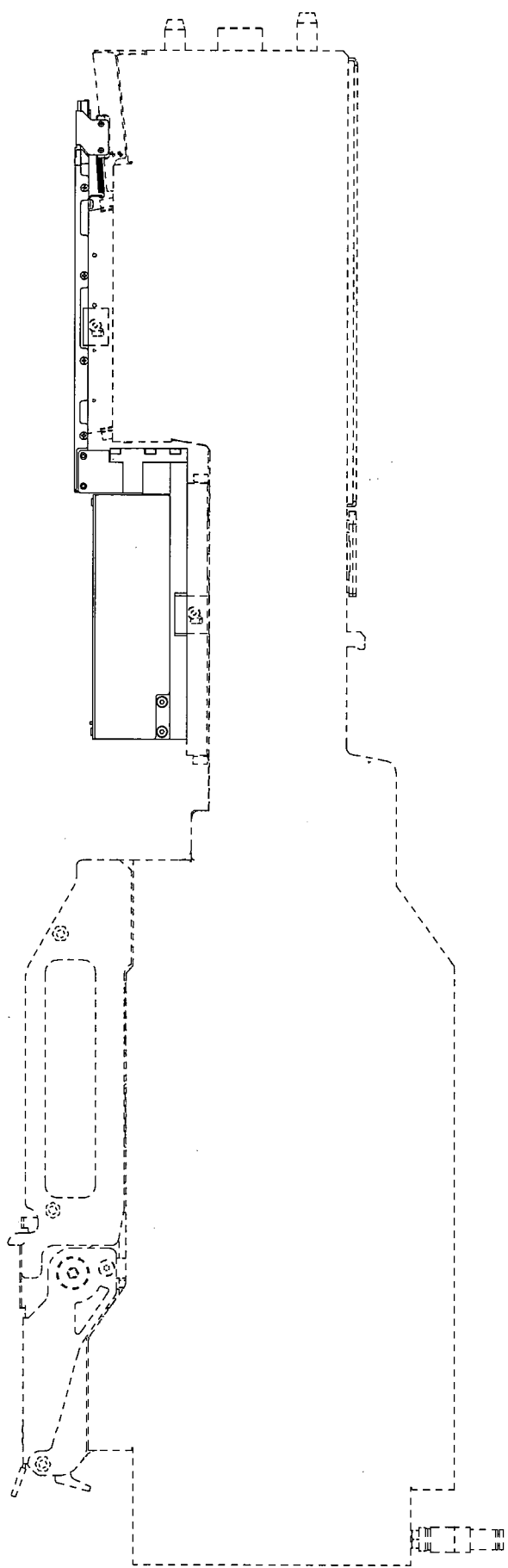
【設計圖式】
(指定代表圖)



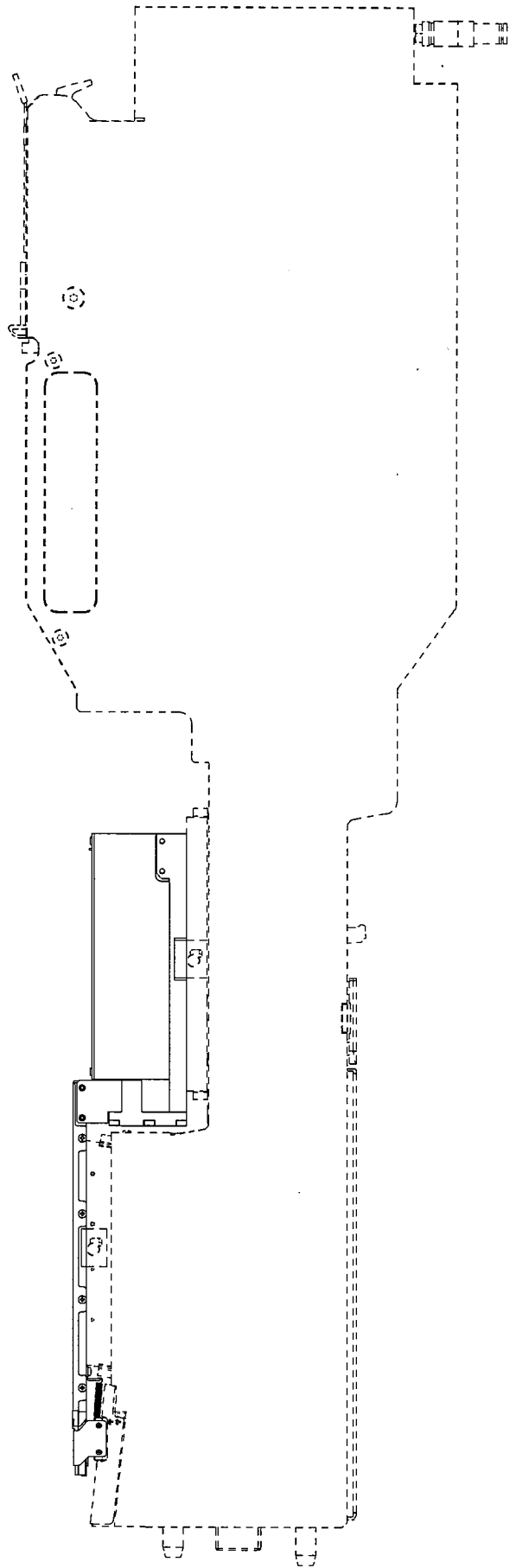
【立體圖1(代表圖)】



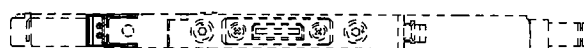
【立體圖2】



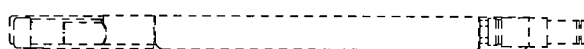
【前視圖】



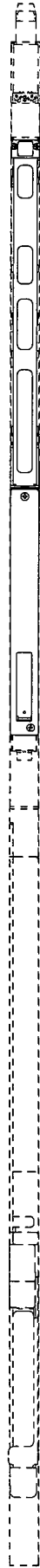
【後視圖】



【右側視圖】



【左側視圖】



【俯視圖】



【仰視圖】