



MINISTERO DELLO SVILUPPO ECONOMICO  
DIREZIONE GENERALE PER LA TUTELA DELLA PROPRIETA' INDUSTRIALE  
UFFICIO ITALIANO BREVETTI E MARCHI

# UTBM

<b>DOMANDA NUMERO</b>	<b>101994900398340</b>
<b>Data Deposito</b>	<b>25/10/1994</b>
<b>Data Pubblicazione</b>	<b>25/04/1996</b>

Titolo

**PORTA-ACCENDINO APPLICABILE SU PACCHETTI DI SIGARETTE**

Descrizione a corredo della domanda di brevetto per invenzione industriale dal titolo

"Porta-accendino applicabile su pacchetti di sigarette"

a nome di PAOLI SIMONE

nato a Firenze il 18.04.1963

residente in 50014 Fiesole (FI), v. XXV Aprile n. 10

C.F. PLASMN63D58D612H

inventore designato: PAOLI SIMONE

### RIASSUNTO

Il presente trovato consiste in un porta-accendino caratterizzato da una particolare struttura che consente di applicarlo ai pacchetti delle sigarette.

Grazie ad esso è sufficiente fermare l'accendino, del tipo usa & getta o di altro tipo, all'interno dei due ganci di cui il trovato è fornito e poi infilare il porta-accendino all'esterno del pacchetto di sigarette. In tal modo il pacchetto risulterà inserito dentro il presente trovato ad un cui lato è fermato l'accendino, in modo che ogni fumatore possa avere sempre con sé l'accendino. Consumate le sigarette si potrà recuperare il porta-accendino ed applicarlo ad un nuovo pacchetto.

### DESCRIZIONE

Per chi ha l'abitudine di fumare, trovare all'occorrenza il mezzo di accensione costituisce spesso un problema, in quanto l'accendino è un corpo separato dal pacchetto delle sigarette per cui non sempre è a disposizione del fumatore insieme alle sigarette stesse.



*Simone Paoli*

Esistono in commercio portasigarette metallici o in cuoio costituiti da una zona destinata al contenimento delle sigarette e da un'altra più piccola destinata ad accogliere i fiammiferi o gli accendini, ma tali oggetti sono poco pratici perchè ingombranti e pesanti, tanto che solo pochi fumatori sono soliti utilizzarli.

Il trovato in oggetto consente invece ad ogni fumatore di poter tenere sempre con sè il proprio accendino, senza ingombro alcuno e con una spesa decisamente bassa.

Trattasi di un particolare tipo di porta-accendino studiato e realizzato per essere applicato ai pacchetti di sigarette in modo semplice e rapido e poter essere poi gettato insieme all'accendino oppure riutilizzato altre volte.

Detto porta-accendino è costituito da una struttura portante (Tavola 1, figura 1, lettera A) caratterizzata da due bordi rettangolari (Tavola 1, figura 1, lettere B e C) delle dimensioni di circa 5,6 X 2,5 cm., situati uno in alto ed uno in basso al porta-accendino, e collegati tra loro per mezzo di due bande laterali verticali (Tavola 1, figura 1, lettere D e E) delle dimensioni di circa 6 X 1,5 cm.

La struttura del porta-accendino così delineata è realizzata preferibilmente in plastica, ma può essere idoneo anche un altro materiale, magari anche prezioso che renda il trovato in oggetto, piuttosto che uno strumento usa e getta, un'idea da regalo.

Su una della due bande laterali, indifferentemente su quella di destra o su quella di sinistra, sono fermati due ganci a forma di semicerchio (Tavola 1, figura 1, lettere F e G) incorporati alla banda



*Sturmel*

laterale da una parte ed aperti dall'altra (Tavola 1, figura 1, lettere H e I).

Detti ganci sono realizzati preferibilmente in materiale plastico flessibile, od in altro materiale purchè leggermente flessibile, in modo da consentire facilmente l'inserimento e l'estrazione di un accendino al loro interno.

Tali ganci hanno la funzione principale di tenere fermo un accendino al loro interno, una volta che vi sia stato inserito, ma essi di per sè non avrebbero un'utilità alcuna se non fossero incorporati al resto della struttura che consente di poter tenere l'accendino vicino al pacchetto delle sigarette.

L'uso del presente porta-accendino è assai semplice e rapido: è infatti sufficiente infilare un pacchetto di sigarette all'interno della struttura portante la quale andrà ad aderire perfettamente e stabilmente lungo le pareti esterne del pacchetto stesso in modo da seguire il pacchetto in ogni luogo in cui venga trasportato.

La realizzazione del trovato potrà essere caratterizzata da modelli diversi: in particolare i ganci per la tenuta dell'accendino potranno essere costituiti da semicerchi chiusi invece che aperti (Tavola 2, figura 1, lettere A e B); la struttura portante potrà essere costituita da 4 superfici laterali saldate tra loro; alla base del porta-accendino potrà esserci o meno un angolo dello stesso materiale del trovato avente la funzione di bloccare il pacchetto alla base stessa del porta-accendino (Tavola 1, Figura 1, lettera L).



*Stano Pool*

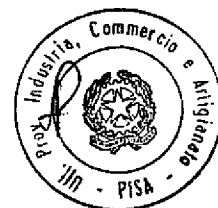
Il trovato oggetto della presente domanda di brevetto ha una struttura rigida perchè essa è la più idonea ad evitare danni al pacchetto cui dovrà essere applicato e pertanto i materiali prescelti per la sua costruzione sono preferibilmente la plastica o i metalli.

Tuttavia il trovato risulta ugualmente efficace se realizzato in materiale plastico leggermente flessibile o addirittura in gomma: in tal caso esso aderisce perfettamente ad ogni tipo di pacchetto, sia esso morbido o rigido, e di diverse dimensioni, in quanto la forma del porta-accendino va ad aderire perfettamente alla forma del pacchetto cui è applicato.

La Tavola 1 raffigura il porta-accendino da solo nei suoi elementi caratteristici. La lettera A indica genericamente la struttura portante caratteristica del trovato; le lettere B e C evidenziano i due bordi superiore e inferiore della struttura stessa; le lettere D e E evidenziano le due bande laterali che collegano i due bordi dando solidità e fermezza alla struttura.

Le lettere F e G mostrano i due ganci all'interno dei quali dovrà essere inserito l'accendino; le lettere H e I mostrano la parte aperta dei ganci che consente una maggiore facilità e praticità d'uso; la lettera L, infine, mostra un quadratino che può essere posto alla base del porta-accendino per fermare il pacchetto delle sigarette ed evitare che fuoriesca.

La Tavola 2 mostra il porta-accendino inserito su un pacchetto di sigarette. In particolare le lettere A e B indicano i due ganci che



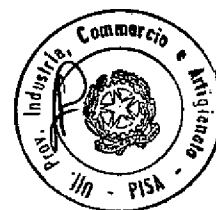
*Stuenkel*

invece che aperti, possono essere costituiti anche da un anello chiuso come nel caso della presente figura.

Dato che il trovato in oggetto è stato descritto e rappresentato in una sua forma d'attuazione solamente a titolo indicativo e non limitativo per la dimostrazione delle sue caratteristiche essenziali, s'intende che potrà subire numerose varianti a seconda delle esigenze industriali e commerciali, nonchè avvalersi di altri sistemi e mezzi, il tutto senza uscire dal suo ambito.

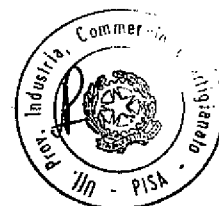
Pertanto deve essere inteso che nella domanda di privativa sia compresa ogni equivalente applicazione di tali concetti ed ogni equivalente prodotto attuato e/o operante secondo una o più qualsiasi delle caratteristiche indicate nelle seguenti rivendicazioni.

*Giuseppe Pochi*



### RIVENDICAZIONI

- 1) Trovato di cui alla presente rivendicazione caratterizzato da un porta-accendino applicabile ai pacchetti di sigarette, costituito da una struttura a forma di parallelepipedo cavo al suo interno e fornito su una superficie laterale esterna di appositi ganci entro i quali viene sorretto e trattenuto l'accendino;
- 2) Trovato di cui alla rivendicazione precedente caratterizzato dalla struttura portante di cui sub. 1 avente una forma di parallelepipedo le cui superfici laterali che la contraddistinguono possono essere indifferentemente piene o semiaperte o decorate a piacimento;
- 3) Trovato di cui alle rivendicazioni precedenti caratterizzato dalla struttura portante di cui sub 2) costituita da un ideale parallelepipedo cavo al suo interno e preferibilmente costituito da un rettangolo in alto e da un rettangolo in basso collegati tra loro lungo i loro lati minori da due superfici rettangolari ad essi saldati;
- 4) Trovato di cui alle rivendicazioni precedenti caratterizzato dalla struttura portante di cui sub 2) avente due ganci a forma di semicerchio saldati stabilmente indifferentemente su una delle sue due superfici laterali minori che si sviluppano verticalmente rispetto al pacchetto;
- 5) Trovato di cui alle rivendicazioni precedenti caratterizzato dai due ganci a forma di semicerchi di cui sub 4) aventi la funzione di contenere l'accendino, preferibilmente aperti su un lato e leggermente flessibili;



*Stefano Poch*

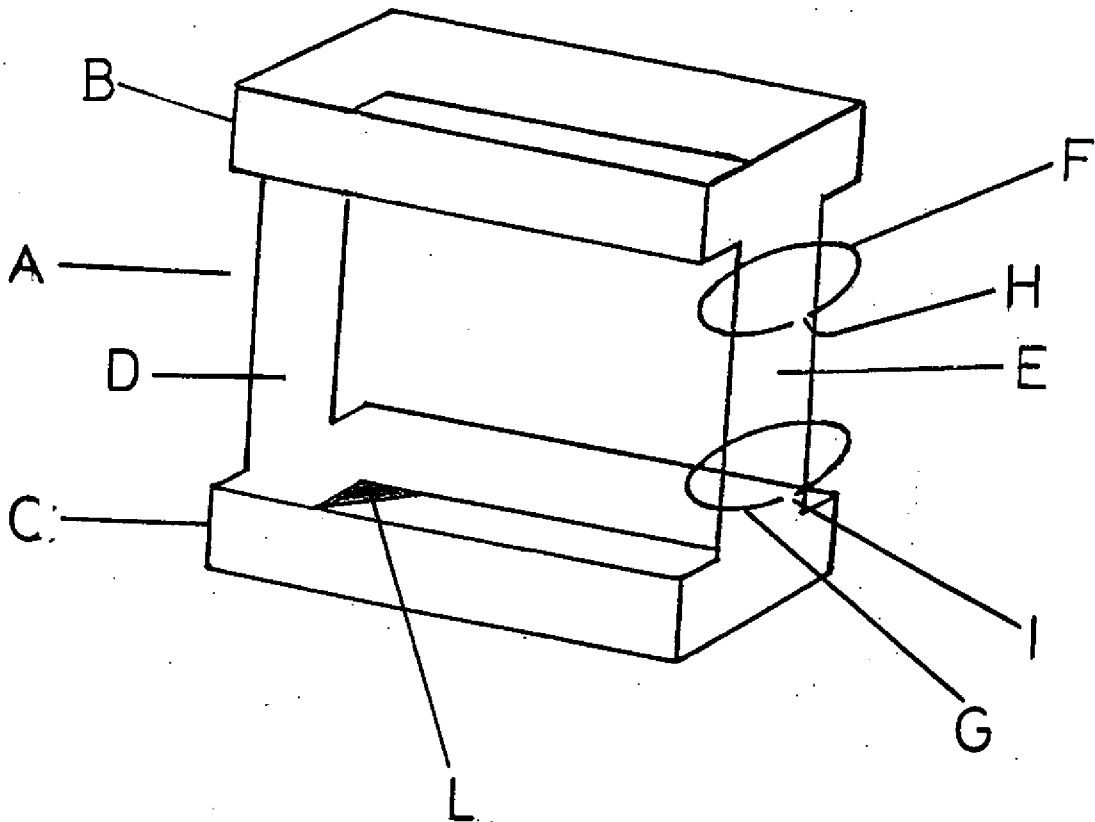
- 6) Trovato di cui alle rivendicazioni precedenti caratterizzato da un porta-accendino realizzato in plastica, metallo o anche in gomma o altro materiale rigido o flessibile;
- 7) Trovato di cui alle rivendicazioni precedenti caratterizzato da un porta-accendino avente una struttura portante costituita da un parallelepipedo le cui dimensioni, escluso i ganci sono circa 6,5 x 2,5 x 6, ma che possono anche essere diverse in relazione del tipo di pacchetto cui è destinato il trovato;
- 8) Trovato di cui alle rivendicazioni precedenti caratterizzato da tutto ciò che è rivendicato, descritto e raffigurato nelle tavole allegate.

*Stano Pool*



TAVOLA 1

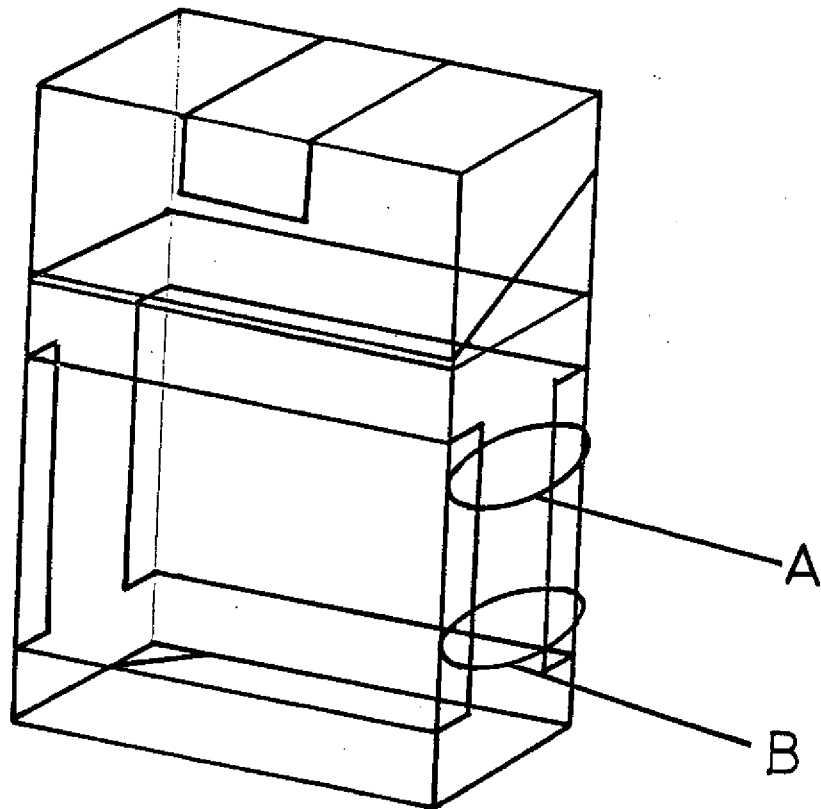
FIG. 1



*Amorevoli*

TAVOLA 2

FIG. 1



*Amendola*