

①2

DEMANDE DE BREVET D'INVENTION

A1

②2 Date de dépôt : 24.03.00.

③0 Priorité :

④3 Date de mise à la disposition du public de la  
demande : 28.09.01 Bulletin 01/39.

⑤6 Liste des documents cités dans le rapport de  
recherche préliminaire : *Se reporter à la fin du  
présent fascicule*

⑥0 Références à d'autres documents nationaux  
apparentés :

⑦1 Demandeur(s) : MACO PHARMA Société anonyme —  
FR.

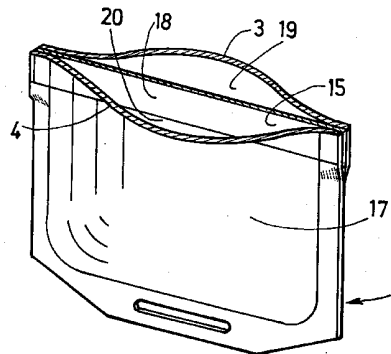
⑦2 Inventeur(s) : VERPOORT THIERRY et GOUDALIEZ  
FRANCIS.

⑦3 Titulaire(s) :

⑦4 Mandataire(s) : BOUJU DERAMBURE BUGNION SA.

⑤4 POCHE DE RECUEIL AVEC INSERT.

⑤7 L'invention a pour objet une poche de recueil (1) d'un fluide, notamment du sang total, du type comprenant une enveloppe extérieure (2) formée de deux feuilles de matière plastique souple (3, 4) assemblées sur leur périphérie de sorte à définir un volume intérieur, ladite enveloppe extérieure (2) étant munie d'au moins un orifice agencé pour permettre l'alimentation et la distribution du fluide, dans laquelle au moins un insert (15) est fixé dans le volume intérieur de la poche (1) de sorte à définir au moins deux sous-volumes (16, 17) dans le volume intérieur, ledit insert (15) étant agencé pour former un obstacle partiel à l'écoulement du fluide à l'intérieur dudit volume intérieur en laissant au moins un passage de fluide (19, 20, 22, 24) entre lesdits sous-volumes (16, 17).



L'invention est relative à une poche de recueil d'un fluide, à un système à poche(s) comprenant au moins une telle poche ainsi qu'à leur utilisation.

5 Elle s'applique typiquement au cas où du sang total est prélevé d'un donneur pour être collecté dans une poche de recueil, le sang total pouvant ensuite être traité dans un système à poche(s), notamment par centrifugation et/ou filtration, de sorte à séparer le sang en ses différents constituants.

10 On connaît déjà des poches de recueil comprenant une enveloppe extérieure formée de deux feuilles de matière plastique souple assemblées sur leur périphérie de sorte à définir un volume intérieur, ladite enveloppe extérieure étant munie d'au moins un orifice agencé pour permettre l'alimentation et la distribution du fluide ou de ses composants.

15 Pour effectuer le prélèvement du sang total d'un donneur, une tubulure est associée d'une part à un orifice d'entrée de la poche de recueil et d'autre part à des moyens de prélèvement du sang, par exemple formés d'une aiguille, qui sont introduit dans une veine du donneur.

20 Pour augmenter le temps de conservation du sang, il est classique que la poche de recueil soit remplie préalablement au prélèvement avec une solution anticoagulante et/ou de conservation du sang.

25 Un des problèmes qui se pose alors est de réaliser au fur et à mesure de l'arrivée du sang dans la poche de recueil un mélange homogène entre la solution contenu dans la poche et le sang.

30 Pour résoudre ce problème, le sang et la solution sont mélangés lors du prélèvement, classiquement par agitation de la poche. Le but du mélange est notamment de faire se rencontrer des ions  $\text{Ca}^{2+}$  du sang avec les ions citriques de la solution anticoagulante et/ou de conservation.

Cependant les tests montrent que, dans ces conditions, la coagulation du sang n'est pas empêchée de façon satisfaisante, par exemple en vue de la filtration du sang total. En effet, les forces d'agitation ne sont pas suffisantes pour assurer le mélange homogène entre la solution et le sang qui sont différents par leur densité, leur température et leur volume. D'autre part, l'intensité d'agitation étant constante pendant le prélèvement, plus la poche se remplit et moins l'agitation créée de turbulences propices au mélange du contenu de la poche.

En particulier, cette mauvaise homogénéisation implique la formation de caillots sanguins qui sont préjudiciables dans l'optique de la filtration du sang ou de ses composants car ils ont tendance à colmater le milieu filtrant.

Mais la formation de fibrine est également préjudiciable à la qualité du plasma par perte d'une partie des facteurs impliqués dans la coagulation.

L'invention vise donc à remédier à ces inconvénients en proposant une poche de recueil qui permette de diminuer la formation de caillots sanguins, notamment en améliorant la réalisation du mélange entre la solution anticoagulante et/ou de conservation et le sang prélevé.

A cet effet, et selon un premier aspect, l'invention propose une poche de recueil d'un fluide, notamment du sang total, du type comprenant une enveloppe extérieure formée de deux feuilles de matière plastique souple assemblées sur leur périphérie de sorte à définir un volume intérieur, ladite enveloppe extérieure étant munie d'au moins un orifice agencé pour permettre l'alimentation et la distribution du fluide, dans laquelle au moins un insert est fixé dans le volume intérieur de la poche de sorte à définir de part et d'autre dudit insert au moins deux sous-volumes dans le volume intérieur, ledit insert étant agencé pour former un obstacle partiel à l'écoulement du fluide à l'intérieur dudit volume intérieur en laissant au moins un passage de fluide entre lesdits sous-volumes.

En variante, la poche contient une solution anticoagulante et/ou de conservation du fluide destiné à être recueilli.

5 Selon un premier mode de réalisation, l'insert est formé d'une bande de matière.

Selon un deuxième mode de réalisation, l'insert est formé de deux bandes de matière associées l'une à l'autre de sorte à laisser un passage de fluide entre elles.

10 Selon un troisième mode de réalisation, l'insert est formé d'une pluralité de bandes de matière associé sous la forme d'une grille de sorte à définir une multitude de passages de fluide.

15 En variante, les bandes de matière sont formées de plastique souple, notamment le même que celui formant l'enveloppe extérieure.

Selon une réalisation, l'insert est disposé sensiblement transversalement en étant fixé au voisinage de la zone d'assemblage des deux feuilles.

20 Selon un deuxième aspect, l'invention propose un système à poche(s) comprenant au moins une poche de recueil telle que décrite ci-dessus, dans lequel la poche de recueil est connectée, par l'intermédiaire d'un orifice d'entrée, à des moyens de prélèvement du fluide, et par l'intermédiaire d'un  
25 orifice de sortie, à une unité de filtration ou à une ou plusieurs autres poches.

En variante, le système à poche(s) comprend, associé en aval de l'unité de filtration, un ensemble de poches permettant la séparation du sang en ses différents constituants.

30 En variante, l'une des poches de l'ensemble est une poche de recueil telle que décrite ci-dessus.

Selon un troisième aspect, l'invention vise l'utilisation d'une poche de recueil telle que décrite ci-dessus ou d'un système à poche(s) tel que décrit ci-dessus, dans lequel la poche de recueil est agitée de sorte que l'insert puisse contribuer à l'homogénéisation du fluide contenu dans la poche.

5

D'autres objets et avantages de l'invention apparaîtront au cours de la description qui suit en référence aux dessins annexés.

La figure 1 représente une vue en élévation et à plat d'un premier mode de réalisation d'une poche de recueil selon l'invention.

10

La figure 2 est une vue en perspective et en coupe transversale suivant la ligne II-II de la figure 1.

La figure 3 est une représentation en perspective d'un deuxième mode de réalisation d'un insert destiné à être inséré dans une poche de recueil.

15

La figure 4 est une représentation en perspective d'un troisième mode de réalisation d'un insert destiné à être inséré dans une poche de recueil.

20

La figure 5 est une vue schématique, en élévation et à plat, d'un système à poche(s) comprenant une poche de recueil suivant l'invention.

Dans la réalisation particulière représentée notamment sur la figure 1, une poche de recueil 1 d'un fluide comprend une enveloppe extérieure 2 formée de deux feuilles 3, 4 de matière plastique assemblées, par exemple par soudage, sur leur périphérie de sorte à définir un volume intérieur.

25

Les feuilles 3, 4 sont formées en matériau plastique souple biocompatible soudable et stérilisable, par exemple en polychlorure de vinyle.

30

Une telle poche de recueil 1 est notamment destinée à collecter du sang total prélevé d'un donneur à l'aide de moyens de prélèvement 5, par exemple formés d'une aiguille.

5 A cet effet, l'enveloppe extérieure 2 est munie d'un orifice d'entrée 6 destiné à recevoir de façon étanche la partie amont d'une tubulure 7 comportant à son extrémité aval les moyens de prélèvement 5. Cette réalisation permet de mettre en communication fluidique les moyens de prélèvement 5 et le volume intérieur de la poche 1 de sorte à pouvoir alimenter la poche 1 en fluide.

10 Un orifice de sortie 8 est également agencé sur l'enveloppe extérieure 2 pour permettre la distribution du fluide. Une tubulure 9 peut alors être associée à l'orifice de sortie 8 de sorte à pouvoir alimenter en fluide un système à poche(s) 10 tel que, par exemple, celui décrit dans la suite de cette description.

15 Dans les modes de réalisation représentés sur les figures, les deux orifices 6, 8 sont disposés du même côté de l'enveloppe 2, mais ils peuvent être disposés différemment, par exemple sur deux côtés opposés ou adjacents de l'enveloppe 2. De même, il peut être prévu qu'un seul orifice 6, 8 servant à la fois pour  
20 l'alimentation et la distribution du fluide.

Dans la description, les termes « amont » et « aval » sont définis respectivement par rapport au sens de circulation du fluide depuis les moyens de prélèvement 5 jusqu'à l'orifice de sortie 8, via la poche de recueil 1.

25 Dans le mode de réalisation représenté sur la figure 1, deux autres orifices 11, 12 sont disposés classiquement sur le même côté 13 de l'enveloppe 2 que les orifices d'entrée 6 et de sortie 8. Les deux orifices 11, 12 sont obturés de façon étanche et stérile par un dispositif 14 qui peut être déchiré dans le cas où  
30 l'opérateur souhaite les utiliser comme second orifice d'entrée et/ou de sortie.

La poche de recueil 1 qui vient d'être décrite constitue un ensemble unitaire qui peut être incorporé dans un système plus complexe qui comprend par exemple

d'autres poches, des tubulures, des clamps ou des filtres. Un exemple d'un tel système à poche(s) 10 est décrit par la suite.

5 Suivant l'invention, au moins un insert 15 est fixé dans le volume intérieur de la poche 1 de sorte à définir de part et d'autre dudit insert au moins deux sous-volumes 16, 17 dans le volume intérieur, ledit insert 15 étant agencé pour former un obstacle partiel à l'écoulement du fluide à l'intérieur dudit volume intérieur en laissant au moins un passage de fluide entre lesdits sous-volumes 16, 17.

10

Le fluide peut alors communiquer librement entre les sous-volumes 16, 17, en particulier l'insert 15 n'a aucune fonction filtrante mais a une fonction analogue à celle d'une pale de brassage lorsque la poche 1 est agitée.

15

L'insert est destiné à favoriser le mélange entre le fluide et une solution anticoagulante et/ou de conservation lorsque la poche 1 est soumise à des mouvements appropriés tels que ceux créés lors de l'agitation de la poche.

20

Dans un exemple particulier, la solution est introduite dans la poche 1 préalablement à son alimentation en fluide mais elle peut être introduite, par l'intermédiaire d'un orifice d'entrée de la poche 1, sensiblement en même temps ou après le fluide.

25

On va maintenant décrire, un premier, un deuxième puis un troisième mode de réalisation de l'insert 15.

30

Dans le premier mode de réalisation (figures 1 et 2), l'insert 15 est formé d'une bande de matière 18 réalisée en matériau plastique souple qui est soudée entre les deux feuilles 3, 4 au voisinage de leur zone d'assemblage. Dans un exemple particulier les matériaux formant l'insert 1 et les feuilles 3, 4 sont identiques de sorte à faciliter le soudage.

L'insert 15 est disposé de façon sensiblement transversale (suivant la direction U représentée sur la figure 1) par rapport à la poche 1 de sorte à définir un premier sous-volume 16 disposé du côté des orifices d'entrée 6 et de sortie 8 et un second sous-volume 17 opposé au premier 16 par rapport à l'insert 15.

5

Les deux sous-volumes 16, 17 sont alors définis de part et d'autre de l'insert 15 et sont délimités par les parties correspondantes de l'enveloppe extérieure 2.

Comme illustré plus particulièrement sur la figure 2, l'insert 15 laisse deux passages de fluide 19, 20 entre ces deux sous-volumes 16, 17. Le premier 19 est défini entre la première feuille 3 et l'insert 15, le second 20 entre l'insert 15 et la seconde feuille 4.

10

Lors de l'agitation de la poche 1, le fluide s'écoule alors depuis le premier sous-volume 16 vers le deuxième 17, et vice versa, l'insert 15 formant obstacle partiel à cet écoulement.

15

Dans le deuxième mode de réalisation (figure 3), une deuxième bande de matière 21, identique ou non à la première 18, est disposée de façon adjacente à celle décrite en relation avec le premier mode de réalisation, de sorte à former un insert 15.

20

Comme dans le mode de réalisation précédent, l'insert 15 est soudée de façon étanche entre les deux feuilles 3, 4 de la poche 1. En variante, la réalisation de ce soudage est réalisée de sorte à associer les deux feuilles 3, 4 et les deux bandes de matière 18, 20 en une seule étape.

25

Dans ce mode de réalisation, les deux sous-volumes 16, 17 sont les mêmes que ceux définis précédemment, c'est à dire répartis de part et d'autre de l'insert 15 suivant la direction V. L'insert 15 laisse alors trois passages de fluide entre ces deux sous-volumes 16, 17, le premier 19 entre la feuille 3 et la première bande 18, le deuxième 22 entre les deux bandes 18, 21 et le troisième 20 entre la deuxième bande 21 et la feuille 4.

30

Dans le troisième mode de réalisation (figure 4), l'insert 15 est formé d'une pluralité de bandes de matière 18, 23 associée sous la forme d'une grille de sorte à définir une multitude de passages 24 de fluide.

5

L'insert 15 représenté sur la figure 4 comprend trois bandes de matières 18 telles que définies dans le premier mode de réalisation et plusieurs bandes de matière 23 disposées sensiblement perpendiculairement à ces trois bandes 18 et espacées les unes des autres. L'association de cet ensemble de bande de matières 18, 23 est réalisée, par exemple par soudage, préalablement à la fixation de l'insert 15 dans la poche 1.

10

Comme dans les modes de réalisation précédents, l'insert 15 est soudé sensiblement transversalement entre les deux feuilles plastiques 3, 4 de la poche 1 de sorte à laisser une pluralité de passages de fluide 24 entre les deux sous-volumes 16, 17 définis ci-dessus.

15

Dans les trois modes de réalisation décrits, la poche 1 comprend un seul insert 15 mais on peut prévoir plusieurs inserts 15, identiques ou différents, disposés à l'intérieur de la poche 1, de sorte à améliorer encore la réalisation du mélange entre la solution anticoagulante et/ou de conservation et le fluide prélevé.

20

On décrit maintenant, en relation avec la figure 5, un système à poche(s) 10 comprenant une poche de recueil 1 à l'intérieur de laquelle un insert 15 est fixé.

25

L'orifice d'entrée 6 est connecté, par l'intermédiaire d'une première tubulure 7, à des moyens de prélèvement du fluide 5.

30

L'orifice de sortie 8 est connecté, par l'intermédiaire d'une deuxième tubulure 9, à une unité de filtration 25 apte notamment à déleucocyter le sang total.

En aval de l'unité de filtration 25, une première 26 et une deuxième 27 poche satellite sont reliées en série par l'intermédiaire respectivement d'une troisième 28 et d'une quatrième 29 tubulure.

5 Un tel système à poche(s) 10 permet, après recueil du sang total, de réaliser en circuit clos la filtration de celui-ci de sorte à collecter dans la première poche satellite 26 du sang total deleucocyté. La première poche satellite 26 peut alors être centrifugée de sorte par exemple à obtenir, après transfert, un concentré globulaire dans la première poche satellite 26 et le plasma sanguin dans la  
10 seconde poche satellite 27.

Selon une forme de réalisation, les tubulures 7, 9, 28 et 29 sont sécables et soudables de sorte à permettre, préalablement à la centrifugation de la poche 26, de dissocier le filtre 25 et la poche 1 du système 10 par coupure et soudage  
15 de la tubulure 28.

En variante, un insert 15 est fixé à l'intérieur de la poche 26. Dans cette réalisation une solution de conservation peut être introduite dans la poche 26 après le transfert du plasma dans la poche 27. Cette introduction peut être  
20 réalisée en circuit clos en prévoyant que le système 10 comprend en outre une poche contenant la solution de conservation qui soit en communication fluidique avec la poche 26.

On décrit ci dessous sommairement l'utilisation d'une poche de recueil 1 ou  
25 d'un système à poche(s) 10.

La poche de recueil 1 contient une solution anticoagulante et/ou de conservation du fluide destiné à être recueilli, par exemple de type CPD pour le recueil du sang total ou SAG-Mannitol pour celui d'un concentré globulaire.  
30

Lors du prélèvement du sang du donneur, la poche 1 est agitée de sorte à mélanger ladite solution avec le sang, et ce dès le début de l'alimentation de la poche 1 en sang.

Dans un mode de réalisation, l'agitation est effectuée par rotation partielle de la poche 1 autour de l'axe U représenté sur la figure 1. Les passages de fluide 19, 20, 22, 24 laissés par l'insert s'étendent alors sensiblement  
5 perpendiculairement à la direction U (direction V représentée sur la figure 1)

La présence de l'insert 15 à l'intérieur de la poche de recueil 1 permet alors un meilleur mélange du sang et de la solution lors de l'agitation car le fluide s'écoule alternativement du premier 16 au second 17 sous-volume par  
10 l'intermédiaire des passages de fluide 19, 20, 22, 24. L'insert 15 forme alors obstacle partiel à cet écoulement de sorte à améliorer l'homogénéisation du mélange en provoquant des turbulences.

En l'absence de solution anticoagulante et/ou de conservation préalablement à  
15 l'introduction du fluide dans la poche de recueil 1, l'insert 15 permet d'améliorer l'agitation du fluide en formant des turbulences dans l'écoulement, ce qui diminue le phénomène de coagulation du sang. La solution anticoagulante et/ou de conservation est introduite, pendant l'agitation de la poche, sensiblement en même temps ou après le fluide.

20 Dans les trois modes de réalisation décrits, l'insert 15 est disposé sensiblement transversalement à l'intérieur de la poche 1. Une autre disposition peut toutefois être envisagée, notamment dans le cas d'un autre mode d'agitation de la poche 1.

25 Grâce à l'invention les conditions de conservation du sang sont améliorées en ce que notamment la formation de caillots sanguins dans le sang total recueilli est diminuée.

30 Le sang total peut alors être filtré, notamment en circuit clos dans un système 10 comme celui décrit précédemment, de façon plus satisfaisante en diminuant les risques de colmatage du milieu filtrant par les caillots sanguins.

A cet effet, la poche de recueil 1 peut être agitée, non seulement lors du prélèvement mais aussi avant la filtration de sorte à bénéficier pleinement des avantages procurés par l'invention.

- 5 Dans le cas où un insert 15 est fixé à l'intérieur de la poche 26, la solution de conservation est introduite dans la poche 26 après centrifugation et transfert du plasma dans la poche 27 puis la poche 26 est agitée, notamment manuellement par l'opérateur, de sorte à améliorer le mélange entre le concentré globulaire et la solution de conservation.

## REVENDEICATIONS

- 5 1. Poche de recueil (1) d'un fluide, notamment du sang total, du type comprenant une enveloppe extérieure (2) formée de deux feuilles de matière plastique souple (3, 4) assemblées sur leur périphérie de sorte à définir un volume intérieur, ladite enveloppe extérieure (2) étant munie d'au moins un orifice (6, 8) agencé pour permettre l'alimentation et la distribution du fluide, caractérisée en ce qu'au moins un insert (15) est fixé dans le volume intérieur
- 10 de la poche (1) de sorte à définir de part et d'autre dudit insert (15) au moins deux sous-volumes (16, 17) dans le volume intérieur, ledit insert (15) étant agencé pour former un obstacle partiel à l'écoulement du fluide à l'intérieur dudit volume intérieur en laissant au moins un passage de fluide (19, 20, 22, 24) entre lesdits sous-volumes (16, 17).
- 15 2. Poche selon la revendication 1, caractérisée en ce qu'elle contient une solution anticoagulante et/ou de conservation du fluide destiné à être recueilli.
3. Poche selon la revendication 1 ou 2, caractérisée en ce que l'insert (15) est
- 20 formé d'au moins une bande de matière.
4. Poche selon la revendication 3, caractérisée en ce que l'insert (15) est formé de deux bandes de matière (18, 21) associées l'une à l'autre de sorte à laisser un passage de fluide (22) entre elles.
- 25 5. Poche selon la revendication 3, caractérisée en ce que l'insert (15) est formé d'une pluralité de bandes de matière (18, 23) associé sous la forme d'une grille de sorte à définir une multitude de passages (24) de fluide.
- 30 6. Poche selon l'une quelconque des revendications 3 à 5, caractérisée en ce que les bandes de matière (18, 21, 23) sont formées de plastique souple, notamment le même que celui formant l'enveloppe extérieure (2).

7. Poche selon l'une quelconque des revendications 1 à 6, caractérisée en ce que l'insert (15) est disposé sensiblement transversalement en étant fixé au voisinage de la zone d'assemblage des deux feuilles (3, 4).

5 8. Système à poche(s) (10) comprenant au moins une poche de recueil (1) selon l'une quelconques des revendications 1 à 7, caractérisé en ce que la poche de recueil (1) est connectée, par l'intermédiaire d'un orifice d'entrée (6), à des moyens de prélèvement du fluide (5), et par l'intermédiaire d'un orifice de sortie (8), à une unité de filtration (25) ou à une ou plusieurs autres poches.

10

9. Système à poche(s) selon la revendication 8, caractérisé en ce qu'il comprend, associé en aval de l'unité de filtration (25), un ensemble de poches (26, 27) permettant la séparation du sang en ses différents constituants.

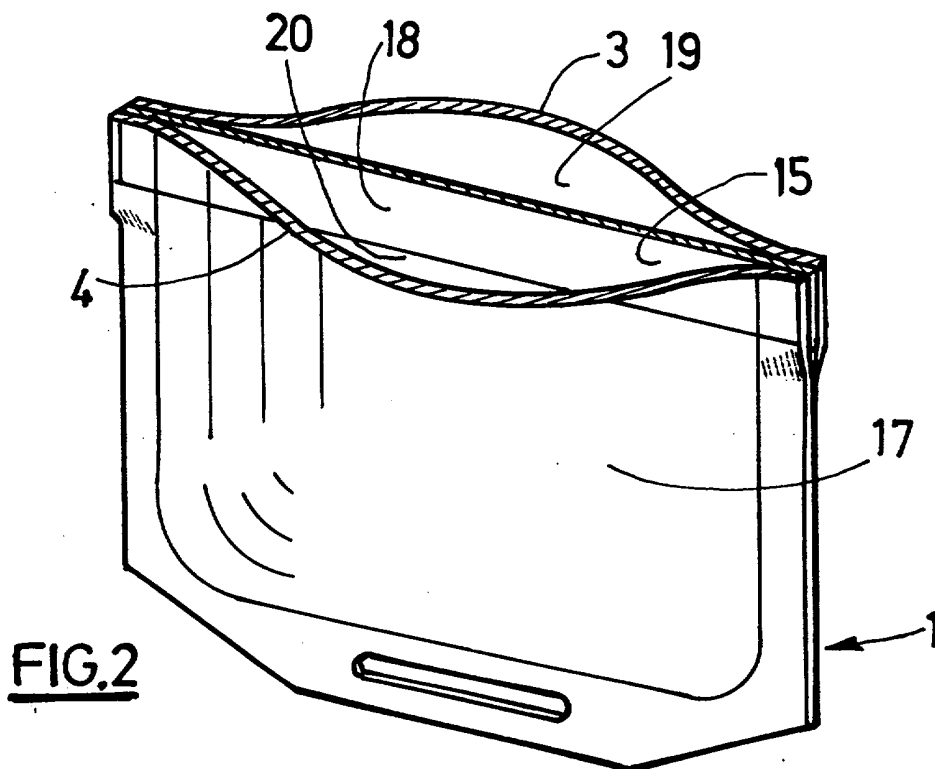
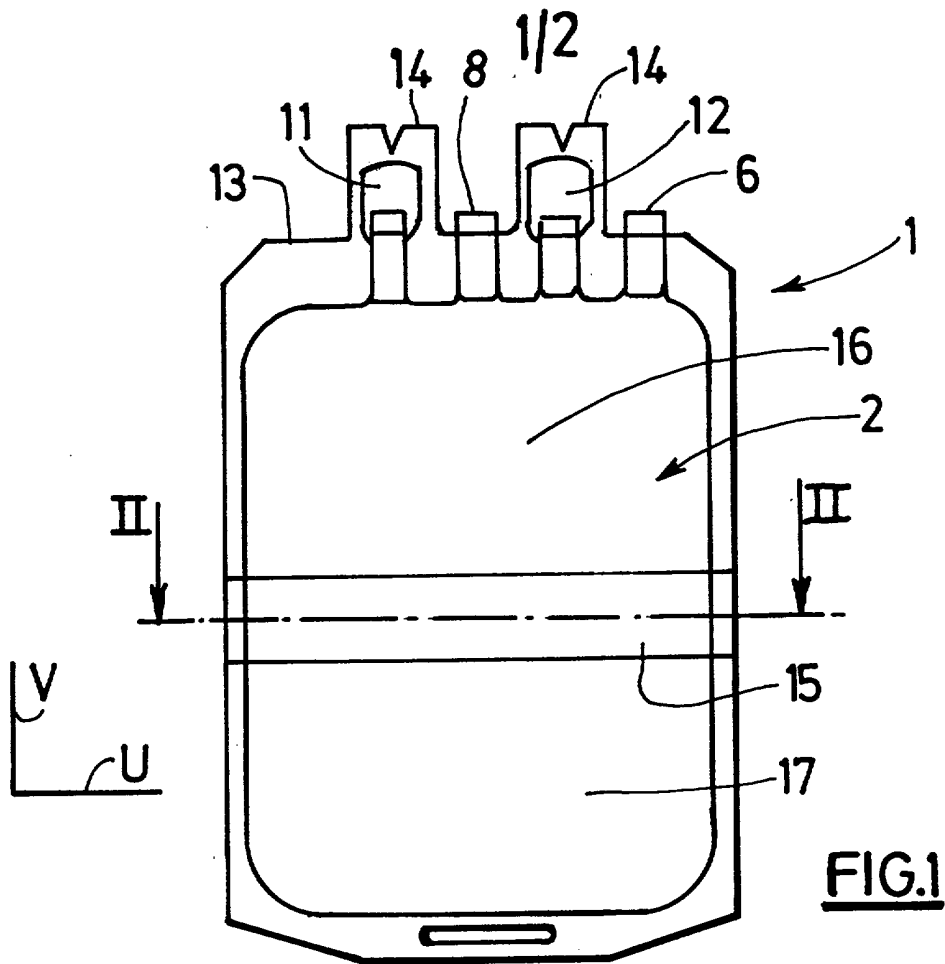
15

10. Système à poche(s) selon la revendication 9, caractérisé en ce que la poche 26 est une poche de recueil selon l'une quelconque des revendications 1 à 7.

20

11. Utilisation d'une poche (1) selon l'une quelconque des revendications 1 à 7 ou d'un système à poche(s) (10) selon l'une quelconque des revendications 8 à 10, dans lequel la poche de recueil (1, 26) est agitée de sorte que l'insert (15) puisse contribuer à l'homogénéisation du fluide contenu dans ladite poche (1, 26).

25



2/2

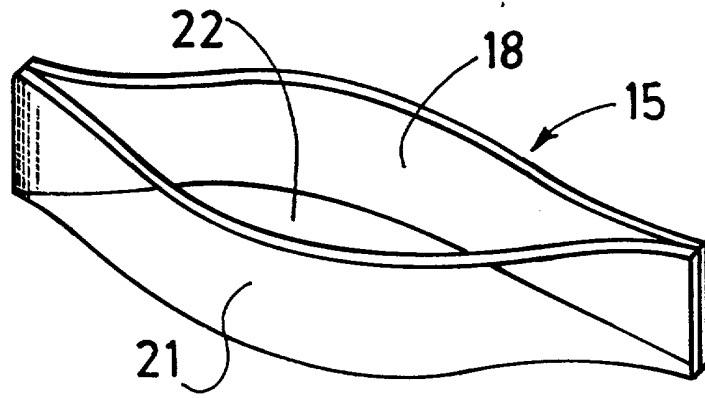


FIG. 3

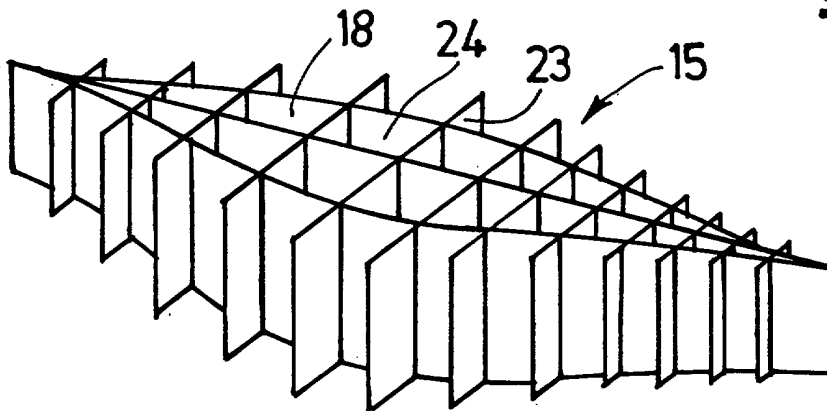


FIG. 4

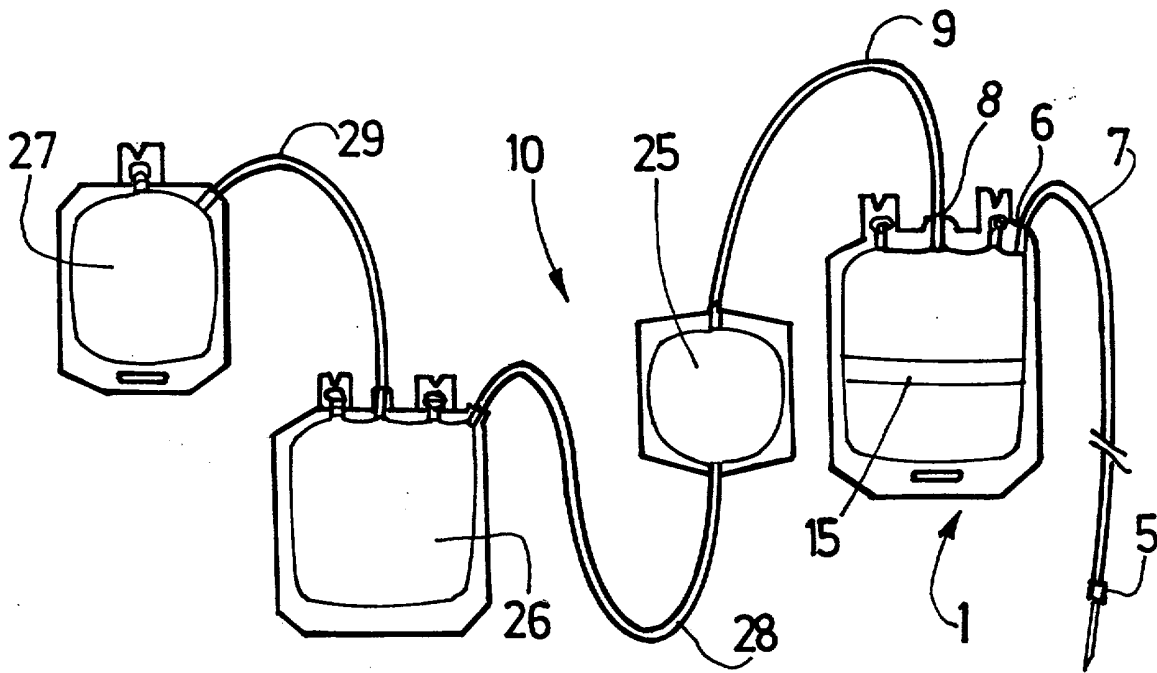


FIG. 5



**RAPPORT DE RECHERCHE  
PRÉLIMINAIRE**

établi sur la base des dernières revendications  
déposées avant le commencement de la recherche

2806621

N° d'enregistrement  
national

FA 586662  
FR 0003802

DOCUMENTS CONSIDÉRÉS COMME PERTINENTS		Revendication(s) concernée(s)	Classement attribué à l'invention par l'INPI
Catégorie	Citation du document avec indication, en cas de besoin, des parties pertinentes		
X Y	US 5 941 866 A (NIEDOSPIAL JR JOHN J) 24 août 1999 (1999-08-24) * colonne 4, ligne 19 - ligne 34; figures *	1,3-5,7, 11 2	A61J1/10 A61J1/14 A61M1/02
X A	US 4 152 184 A (BACEHOWSKI DAVID V) 1 mai 1979 (1979-05-01) * le document en entier *	1,3,6,8, 11 2	
Y	US 3 874 384 A (BRAKE JON M ET AL) 1 avril 1975 (1975-04-01) * abrégé; figure 1 *	2	
A	EP 0 138 620 A (COCA COLA CO) 24 avril 1985 (1985-04-24) * abrégé; figures *	1,3,6	
			DOMAINES TECHNIQUES RECHERCHÉS (Int.CL.7)
			A61J B65D
Date d'achèvement de la recherche		Examineur	
24 novembre 2000		Godot, T	
CATÉGORIE DES DOCUMENTS CITÉS		T : théorie ou principe à la base de l'invention	
X : particulièrement pertinent à lui seul		E : document de brevet bénéficiant d'une date antérieure	
Y : particulièrement pertinent en combinaison avec un autre document de la même catégorie		à la date de dépôt et qui n'a été publié qu'à cette date de dépôt ou qu'à une date postérieure.	
A : arrière-plan technologique		D : cité dans la demande	
O : divulgation non-écrite		L : cité pour d'autres raisons	
P : document intercalaire		.....	
		& : membre de la même famille, document correspondant	

1

EPO FORM 1503 12.99 (P04C14)