

19



OFICINA ESPAÑOLA DE
PATENTES Y MARCAS

ESPAÑA



11 Número de publicación: **3 014 101**

51 Int. Cl.:

E04G 25/06	(2006.01)
E04G 5/16	(2006.01)
E04G 3/20	(2006.01)
E04G 11/48	(2006.01)
E04G 5/04	(2006.01)
E04G 5/06	(2006.01)

12

TRADUCCIÓN DE PATENTE EUROPEA

T3

- 86 Fecha de presentación y número de la solicitud internacional: **12.04.2022 PCT/EP2022/059670**
- 87 Fecha y número de publicación internacional: **24.11.2022 WO22242963**
- 96 Fecha de presentación y número de la solicitud europea: **12.04.2022 E 22722438 (3)**
- 97 Fecha y número de publicación de la concesión europea: **19.02.2025 EP 4341513**

54 Título: **Puntal de husillo**

30 Prioridad:
18.05.2021 DE 102021112760

45 Fecha de publicación y mención en BOPI de la traducción de la patente:
16.04.2025

73 Titular/es:
**WILHELM LAYHER VERWALTUNGS-GMBH
(100.00%)
Ochsenbacher Strasse 56
74363 Güglingen-Eibensbach, DE**

72 Inventor/es:
BEHRBOHM, WOLF C.

74 Agente/Representante:
LEHMANN NOVO, María Isabel

ES 3 014 101 T3

Aviso: En el plazo de nueve meses a contar desde la fecha de publicación en el Boletín Europeo de Patentes, de la mención de concesión de la patente europea, cualquier persona podrá oponerse ante la Oficina Europea de Patentes a la patente concedida. La oposición deberá formularse por escrito y estar motivada; sólo se considerará como formulada una vez que se haya realizado el pago de la tasa de oposición (art. 99.1 del Convenio sobre Concesión de Patentes Europeas).

DESCRIPCIÓN

Puntal de husillo

5 La presente invención se refiere a un puntal de husillo que puede utilizarse, por ejemplo, en el montaje de andamios o en la construcción de estructuras de encofrado u otras estructuras de soporte para apoyar entre sí elementos o zonas de una estructura de soporte de este tipo.

10 Los elementos de apoyo, que se utilizan, por ejemplo, en el montaje de andamios o en la construcción de estructuras de encofrado, pueden configurarse con un elemento de varilla de apoyo a modo de tubo y alargado en la dirección de un eje longitudinal que está diseñado en sus dos secciones finales axiales con roscas interiores que se desarrollan en direcciones opuestas, es decir, una rosca derecha en una sección final y una rosca izquierda en la otra de las dos secciones finales. En cada una de las dos secciones finales del elemento de varilla de apoyo configuradas con rosca interior se enrosca un elemento de varilla de husillo configurado con una rosca exterior en al menos una sección roscada de varilla de husillo. Las roscas exteriores previstas en los dos elementos de varilla de husillo también son opuestas entre sí. En caso de elementos de varilla de husillo acoplados, por ejemplo, a los elementos de una estructura de soporte a apoyar unos en otros y, por lo tanto, fijados fundamentalmente contra el giro, una rotación del elemento de varilla de apoyo alrededor de su eje longitudinal en un giro en una primera dirección de giro da lugar a que los dos elementos de varilla de husillo se muevan fuera del elemento de varilla de apoyo o se alejen uno de otro, de manera que la longitud del elemento de varilla de apoyo aumente. En caso de giro del elemento de varilla de apoyo en una segunda dirección de giro opuesta a la primera dirección de giro, los dos elementos de varilla de husillo se mueven en mayor medida al interior del elemento de varilla de apoyo o se aproximan el uno al otro, de manera que la longitud del puntal de husillo disminuya. De este modo, la longitud del puntal de husillo puede ajustarse sin escalonamientos, de modo que los dos elementos de una estructura de soporte a apoyar uno contra otro mediante este puntal se coloquen en la posición prevista para ellos o se apoyen en esta posición uno respecto a otro.

25 Por el documento CN 209 244 226 U se conoce un elemento de apoyo, en el que un elemento de varilla de apoyo configurado a modo de tubo presenta una rosca interior en una de sus secciones finales axiales. En la rosca interior del elemento de varilla de apoyo se enrosca un elemento de varilla de husillo configurado con una rosca exterior. La longitud del elemento de apoyo puede modificarse girando el elemento de varilla de husillo con respecto al elemento de varilla de apoyo. Para la fijación del elemento de varilla de apoyo con respecto al elemento de varilla de husillo se enrosca en la rosca exterior del elemento de varilla de husillo una contratuerca que se puede apretar mediante un giro y un movimiento axial en relación con el elemento de varilla de husillo y con el elemento de varilla de apoyo contra una superficie frontal del elemento de varilla de apoyo.

35 Por el documento US 2 532 168 A se conoce un puntal de husillo, en el que una tuerca de husillo se enrosca en un elemento de varilla de husillo. El elemento de varilla de husillo se aloja de forma axialmente móvil en un elemento de varilla de apoyo configurado a modo de tubo. El elemento de varilla de husillo está asegurado contra un movimiento completamente fuera del elemento de varilla de apoyo mediante un tope previsto en un extremo axial del elemento de varilla de husillo posicionado en el interior del elemento de varilla de apoyo. En el elemento de tuerca de husillo, por una parte, y en una carcasa fijada al elemento de varilla de apoyo, por otra parte, se prevén respectivamente dos salientes dispuestos a una distancia perimetral entre sí que engranan radialmente hacia el interior o radialmente hacia el exterior. Mediante un movimiento axial de los salientes a través de interrupciones perimetrales formadas entre los otros salientes respectivos y, a continuación, mediante un giro del elemento de tuerca de husillo con respecto al elemento de varilla de apoyo o a la carcasa prevista en el mismo, los salientes a modo de brida previstos, por una parte, en el elemento de tuerca de husillo y, por otra parte, en la carcasa, pueden encajar axialmente el uno en el otro, a fin de evitar así que la tuerca de husillo se aleje axialmente del elemento de varilla de apoyo.

45 Por el documento DE 22 06 351 A1 se conoce un puntal de husillo en el que un elemento de tuerca de husillo, configurado con una rosca interior y que encaja de forma roscada en un elemento de varilla de husillo, con una sección final a modo de manguito solapa un extremo axial de un elemento de varilla de apoyo a modo de tubo que aloja el elemento de varilla de husillo. El elemento de tuerca de husillo se mantiene sujeto contra un aflojamiento axial del elemento de varilla de apoyo mediante un anillo de retención posicionado de manera que encaje en una ranura perimetral interior en la sección final a modo de manguito del elemento de tuerca de husillo.

50 El objetivo de la presente invención consiste en prever un puntal de husillo que pueda utilizarse, por ejemplo, en el montaje de andamios o en la construcción de estructuras de encofrado y que pueda proporcionar una función de apoyo ajustable de forma continua y de acción fiable con un diseño constructivamente sencillo.

Según la invención, esta tarea se resuelve mediante un puntal de husillo según la reivindicación 1.

55 El puntal de husillo construido según la invención presenta solamente en una de las secciones finales axiales del elemento de varilla de apoyo formaciones roscadas que encajan unas en otras y que pueden configurarse, por ejemplo, como una rosca derecha o una rosca izquierda. También se puede prescindir de la previsión de formaciones roscadas que encajan entre sí en la sección final axial del elemento de varilla de husillo, dado que la longitud de todo el puntal de husillo puede ajustarse de forma continua simplemente girando el elemento de tuerca de husillo mediante el encaje roscado entre el elemento de tuerca de husillo axialmente sujeto en el elemento de varilla de husillo y el elemento de varilla de husillo que encaja de forma roscada en el mismo. En este caso tampoco es necesario girar todo el elemento

- 5 de varilla de apoyo para modificar la longitud del puntal de husillo, sino que es suficiente con poner en movimiento el elemento de tuerca de husillo, de construcción comparativamente pequeña, a fin de modificar así la longitud del puntal de husillo. Por lo tanto, el propio elemento de varilla de apoyo puede acoplarse directamente a uno de los elementos estructurales a apoyarse entre sí mediante un puntal de husillo de este tipo, por ejemplo, de un andamio o de una estructura de encofrado, especialmente también contra un giro alrededor de su eje longitudinal.
- Para proporcionar el encaje roscado, el elemento de tuerca de husillo puede presentar una rosca interior de husillo y el elemento de varilla de husillo puede presentar una rosca exterior de husillo que encaja de forma roscada con la rosca interior de husillo.
- 10 Para, por una parte, poder poner a disposición la función del encaje roscado con el elemento de tuerca de husillo en el elemento de varilla de husillo y para, por otra parte, poder acoplar también este elemento de varilla de husillo a un elemento estructural a apoyar con un puntal de husillo, se propone que el elemento de varilla de husillo presente una sección roscada de varilla de husillo, que tiene la rosca exterior de husillo, y una sección de acoplamiento de varilla de husillo contigua a la sección roscada de la varilla de husillo.
- 15 Para una estructura fácil de realizar que también dé lugar a un peso reducido de una varilla de husillo y que, sin embargo, sea una estructura estable, se propone configurar la sección roscada de varilla de husillo a modo de tubo o como un componente macizo o/y configurar la sección de acoplamiento de varilla de husillo a modo de tubo o/y unir la sección roscada de varilla de husillo a la sección de acoplamiento de varilla de husillo mediante una unión de materiales, preferiblemente mediante soldadura.
- 20 También pueden contribuir a un peso reducido de un puntal de apoyo de construcción estable la configuración a modo de tubo del elemento de varilla de apoyo al menos en la zona de su primera sección final axial, preferiblemente en toda su longitud, y el encaje del elemento de varilla de husillo, que encaja de forma roscada con el elemento de tuerca de husillo, en el elemento de varilla de apoyo en la zona de su primera sección final axial.
- 25 Para un apoyo o una sujeción axialmente fiables del elemento de tuerca de husillo con respecto al elemento de varilla de apoyo se puede prever, en la primera sección final axial del elemento de varilla de apoyo, una superficie frontal de elemento de varilla de apoyo y en el elemento de tuerca de husillo se puede prever una superficie de apoyo de tuerca de husillo a apoyar en la superficie frontal de elemento de varilla de apoyo en una primera dirección axial en dirección hacia la sección final axial del elemento de varilla de apoyo.
- 30 A fin de obtener un apoyo o una sujeción fiables del elemento de tuerca de husillo también en la otra dirección axial con respecto al elemento de varilla de apoyo se prevé, en la primera sección final del elemento de varilla de apoyo, una superficie de apoyo de elemento de varilla de apoyo que está orientada en la dirección de la segunda sección final axial del elemento de varilla de apoyo y que se desarrolla completamente en la dirección perimetral, apoyándose el elemento de tuerca de husillo con las dos secciones de apoyo de tuerca de husillo en una segunda dirección axial y alejándose de la segunda sección final del elemento de varilla de apoyo.
- 35 En un diseño estructuralmente sencillo para la puesta a disposición de la superficie de apoyo de elemento de varilla de apoyo puede preverse, en la primera sección final axial del elemento de varilla de apoyo, una brida de apoyo que proporciona la superficie de apoyo de elemento de varilla de apoyo y que se desarrolla completamente en dirección perimetral.
- 40 Para no influir negativamente en la interacción de apoyo entre el elemento de tuerca de husillo y el elemento de varilla de apoyo con una brida de apoyo de este tipo, la brida de apoyo puede disponerse a una distancia axial de la superficie frontal de elemento de varilla de apoyo.
- A fin de conseguir un apoyo perimetralmente distribuido del elemento de tuerca de husillo en la superficie de apoyo del elemento de varilla de apoyo se prevén, en el elemento de tuerca de husillo, dos secciones de apoyo de tuerca de husillo dispuestas a una distancia perimetral una de otra y con preferencia diametralmente opuestas entre sí con respecto al eje longitudinal.
- 45 Para actuar sobre el elemento de tuerca de husillo con el propósito de ajustar la longitud, el elemento de tuerca de husillo puede, en correspondencia con al menos una, preferiblemente con cada sección de apoyo de tuerca de husillo, presentar una sección de accionamiento de tuerca de husillo que sobresale radialmente hacia el exterior y que soporta una sección de apoyo de tuerca de husillo.
- 50 Para poder acoplar el puntal de husillo a cada uno de los elementos estructurales o, en su caso, a otros elementos estructurales al integrar un puntal de husillo según la invención entre dos elementos estructurales a apoyar entre éstos uno respecto a otro, se puede prever en el elemento de varilla de apoyo o/y en el elemento de varilla de husillo al menos un elemento de acoplamiento.
- 55 Al menos un elemento de acoplamiento de este tipo puede configurarse, por ejemplo, como un disco perforado, a fin de poder acoplar a un puntal de husillo como éste otros componentes a modo de pestillo o a modo de poste, por ejemplo, de un andamio. Alternativa o adicionalmente, al menos un elemento de acoplamiento puede configurarse como un orificio de paso a través del cual se puede guiar, por ejemplo, un elemento de acoplamiento a modo de perno.
- La invención se refiere además a una estructura de soporte que comprende al menos dos elementos estructurales apoyados uno respecto a otro mediante al menos un puntal de husillo construido según la invención.

La estructura de soporte puede ser un andamio. También es posible su uso en caso de estructuras de soporte utilizadas como estructuras de encofrado, por ejemplo, en la construcción de puentes.

La presente invención se describe a continuación detalladamente con referencia a las figuras adjuntas. Se muestra en la:

- 5 Figura 1 un puntal de husillo en una vista en perspectiva;
- Figura 2 un elemento de varilla de apoyo del puntal de husillo de la figura 1 en una vista en perspectiva;
- Figura 3 un elemento de varilla de husillo del puntal de husillo de la figura 1 en una vista en perspectiva;
- Figura 4 un elemento de tuerca de husillo del puntal de husillo de la figura 1 en una vista en perspectiva;
- 10 Figura 5 en una vista lateral, una vista detallada del elemento de tuerca de husillo del puntal de husillo de la figura 1 que interactúa con el elemento de varilla de apoyo y con el elemento de varilla de husillo;
- Figura 6 en una vista en perspectiva, una representación correspondiente a la figura 5;
- Figura 7 un andamio con una pluralidad de elementos de varilla de husillo según la figura 1.

15 En la figura 1 se representa un puntal de husillo 10 que puede utilizarse en una estructura de soporte como, por ejemplo, un andamio, especialmente un andamio de construcción, de una estructura de encofrado o similar. El puntal de husillo 10 comprende un elemento de varilla de apoyo 12 representado en la figura 2 y configurado alargado en la dirección de un eje longitudinal L y a modo de tubo. El puntal de husillo 10 comprende además un elemento de varilla de husillo 14, representado en la figura 3, que en el estado ensamblado del puntal de husillo 10 es igualmente alargado en la dirección del eje longitudinal L del elemento de varilla de apoyo 12. Como componente adicional, el puntal de husillo 10 comprende un elemento de tuerca de husillo 16, representado en la figura 4, que en estado ensamblado interactúa tanto con el elemento de varilla de apoyo 12, como también con el elemento de varilla de husillo 14.

20 El elemento de varilla de apoyo 12 representado en la figura 2 comprende una primera sección final axial 18, en la que el elemento de tuerca de husillo 16 interactúa con el elemento de varilla de apoyo 12 y también con el elemento de varilla de husillo 14 del modo que se describe a continuación, y una segunda sección final axial 20. Entre las dos secciones finales axiales 18, 20, el elemento de varilla de apoyo 12, construido preferiblemente con un material metálico, se extiende fundamentalmente en línea recta.

25 En la primera sección final 18 del elemento de varilla de apoyo 12 está prevista una superficie frontal de elemento de varilla de apoyo 22 configurada a modo de anillo como consecuencia de la estructura tubular del elemento de varilla de apoyo 12. El elemento de tuerca de husillo 16, que se describe con más detalle a continuación, se ajusta a la superficie frontal de elemento de varilla de apoyo 22 con una superficie de apoyo de tuerca de husillo 24 prevista en el mismo y configurada también a modo de anillo.

30 En la primera sección final 18 del elemento de varilla de apoyo 12 está prevista además una brida de apoyo 26 que rodea completamente el elemento de varilla de apoyo 12 a modo de anillo y que está fijada al elemento de varilla de apoyo 12, por ejemplo, mediante soldadura, de manera que la brida de apoyo 26 presente una ligera distancia axial con respecto a la superficie frontal de elemento de varilla de apoyo 22. Esta distancia axial puede corresponder, por ejemplo, aproximadamente a la extensión axial de la brida de apoyo 26. En el lado axial orientado hacia la segunda sección final axial 20 y, por consiguiente, opuesto a la superficie frontal de elemento de varilla de apoyo 22, la brida de apoyo 26 proporciona una superficie de apoyo de elemento de varilla de apoyo 28 a modo de anillo que rodea el eje longitudinal L sin interrupción.

35 En el elemento de varilla de apoyo 12 se prevén, en distintas zonas axiales del mismo, elementos de acoplamiento 30 del puntal de husillo 10. Estos elementos de acoplamiento 30 pueden comprender, por ejemplo, en la segunda sección final axial 20, un orificio de paso 32 que está configurado en secciones del elemento de varilla de apoyo 12 diametralmente opuestas con respecto al eje longitudinal L y que, por lo tanto, resulta adecuado para el paso de un perno de acoplamiento. Mediante un perno de acoplamiento de este tipo, el elemento de varilla de apoyo 12 del puntal de husillo 10 puede fijarse a un componente a apoyar de una estructura de soporte. Además, los elementos de acoplamiento 30, por ejemplo, comprenden en distintas zonas axiales discos perforados 34 que pueden fijarse al elemento de varilla de apoyo 12, por ejemplo, mediante soldadura y que pueden utilizarse de un modo en sí conocido para el acoplamiento de puntales a modo de poste.

40 El elemento de varilla de husillo 14, representado en la figura 3, comprende una sección roscada de varilla de husillo 36 con una rosca exterior de husillo 38 configurada en la misma. En una de sus dos secciones finales axiales, la sección roscada de varilla de husillo 36 se inserta en una sección de acoplamiento de varilla de husillo 40 configurada, por ejemplo, a modo de tubo y se une de forma fija a ésta, por ejemplo, mediante soldadura. La sección de acoplamiento de varilla de husillo a modo de tubo 40 puede presentar otro elemento de acoplamiento 30, por ejemplo, en forma de un orificio de paso 41 que, al igual que el orificio de paso 32 previsto en el elemento de varilla de apoyo 12, está configurado para el paso de un perno de acoplamiento, con el que el puntal de apoyo 10 puede fijarse a otro componente de una estructura de soporte. Cabe señalar que en el elemento de varilla de husillo 14, especialmente en la zona de la sección de acoplamiento de varilla de husillo 40, también pueden preverse otros elementos de acoplamiento 30, por ejemplo, en forma de uno o varios discos perforados o similares. También hay que indicar que, por razones de estabilidad, la sección roscada de varilla de husillo 36 puede realizarse preferiblemente como una

pieza metálica maciza. Alternativamente, la sección roscada de varilla de husillo 36 podría proporcionarse como un componente tubular.

En una zona central de tuerca de husillo 42 a modo de anillo que también proporciona la superficie de apoyo de tuerca de husillo 24, el elemento de tuerca de husillo 16 representado en la figura 4 presenta un orificio roscado interior de tuerca de husillo 44 con una rosca interior de husillo 46 configurada en el mismo. En dos zonas diametralmente opuestas, las secciones de accionamiento de tuerca de husillo 48, 50 a modo de mango sobresalen de la zona central de tuerca de husillo 42 radialmente hacia el exterior con respecto al eje longitudinal L. Se prevé una sección de apoyo de tuerca de husillo 52 o 54 en correspondencia con cada una de las dos secciones de accionamiento de tuerca de husillo 48, 50. Las dos secciones de apoyo de tuerca de husillo 52, 54 se alejan axialmente desde el mismo lado axial de la sección de accionamiento de tuerca de husillo 48, 50 respectivamente asignada en la dirección de esta última o de la zona central de tuerca de husillo 42.

Cada sección de apoyo de tuerca de husillo 52, 54 presenta, en una distancia axial con respecto a la superficie de apoyo de tuerca de husillo 24, una sección de sujeción 56, 58 que encaja radialmente hacia el interior y que, en estado ensamblado, solapa radialmente la brida de apoyo 26 en su lado opuesto a la superficie frontal de elemento de varilla de apoyo 22. Por consiguiente, cada una de las secciones de sujeción 56, 58 solapa la superficie de apoyo de elemento de varilla de apoyo 28 prevista en la brida de apoyo 26, de manera que, en el estado ensamblado representado en las figuras 5 y 6, el elemento de varilla de apoyo 12 quede sujeto axialmente en su primera sección final axial 18 entre la superficie de apoyo de tuerca de husillo 24 y las secciones de sujeción 56, 58. De este modo, el elemento de tuerca de husillo 16 se sujeta al elemento de varilla de apoyo 12 en ambas direcciones axiales en la dirección del eje longitudinal L, por una parte, mediante la interacción de contacto entre la superficie de apoyo de tuerca de husillo 24 y la superficie frontal de elemento de varilla de apoyo 22 y, por otra parte, mediante la interacción de contacto de las secciones de sujeción 56, 58 con la superficie de apoyo de elemento de varilla de apoyo 28, por lo que el mismo puede someterse a tracción y compresión.

Este estado puede provocarse, por ejemplo, empujando el elemento de tuerca de husillo 16, sin estar el elemento de varilla de husillo 14 acoplado a éste, lateralmente, es decir, transversalmente con respecto al eje longitudinal L, sobre la primera sección final 18 del elemento de varilla de apoyo 12, hasta que la superficie de apoyo de tuerca de husillo 24 y la superficie frontal de elemento de varilla de apoyo 22 se dispongan de forma fundamentalmente concéntrica una respecto a otra y se ajusten la una a la otra y las dos secciones de sujeción 56, 58 solapen la brida de apoyo 26 en la zona de su superficie de apoyo de elemento de varilla de apoyo 28 en zonas fundamentalmente diametralmente opuestas entre sí con respecto al eje longitudinal L. En este estado, el elemento de tuerca de husillo 16 es básicamente giratorio alrededor del eje longitudinal L con respecto al elemento de varilla de apoyo 12, no siendo, sin embargo, fundamentalmente móvil con respecto al elemento de varilla de apoyo 12 en la dirección del eje longitudinal L. El elemento de varilla de apoyo 12 sólo puede moverse axialmente con respecto al elemento de tuerca de husillo 16 en la medida de un ligero juego de movimiento que es inevitable para la obtención de este estado.

Si el elemento de tuerca de husillo 16 se posiciona en el elemento de varilla de apoyo 12 del modo antes descrito, el elemento de varilla de husillo 14 puede enroscarse posteriormente con su sección roscada de varilla de husillo 36 en el orificio roscado interior 44 del elemento de tuerca de husillo 16 o a través del mismo, de manera que el elemento de varilla de husillo 14 se posicione con su sección roscada de varilla de husillo 36 encajando en el elemento de varilla de apoyo 12. Tan pronto como se establece este estado de solapamiento axial o encaje entre el elemento de varilla de husillo 14 y el elemento de varilla de apoyo 12, el elemento de tuerca de husillo 16 ya no puede soltarse del elemento de varilla de apoyo 12 como consecuencia de un movimiento lateral relativo de este último. Para ello, el elemento de varilla de husillo 14 tendría, en primer lugar, que volver a girar en el orificio roscado interior 44 y, por consiguiente, moverse en la dirección del eje longitudinal L, de manera que ya no encaje en la primera sección final axial 18 del elemento de varilla de apoyo 12.

Una vez creada la unión representada en las figuras 5 y 6 entre el elemento de varilla de apoyo 12, el elemento de varilla de husillo 14 y el elemento de tuerca de husillo 16, el elemento de varilla de apoyo 12, sujeto contra un giro alrededor del eje longitudinal L, y el elemento de varilla de husillo 26 pueden moverse axialmente con respecto al elemento de varilla de apoyo 12 mediante el giro del elemento de tuerca de husillo 16 alrededor del eje longitudinal L, dependiendo de la dirección de giro del elemento de tuerca de husillo 16, de manera que mediante un aumento del solapamiento o del encaje del elemento de varilla de husillo 14 en el elemento de varilla de apoyo 12 se reduzca la longitud total del puntal de apoyo 10 o de manera que mediante una reducción del encaje o mediante un movimiento adicional del elemento de varilla de husillo 14 fuera del elemento de varilla de apoyo 12 se aumente la longitud total del puntal de husillo 10. Con esta finalidad sólo es necesaria una acción sobre el elemento de tuerca de husillo 16 para girarlo con respecto al elemento de varilla de husillo 14. No es necesario mover o girar el elemento de varilla de apoyo 12 alrededor de su eje longitudinal L para modificar la longitud del puntal de apoyo 10.

Esto da lugar a una estructura sencilla en la que no es necesario prever ninguna rosca en el propio elemento de varilla de apoyo 12, previéndose un encaje roscado sólo en la zona de dos componentes, pudiéndose configurar las roscas interiores de husillo 46 y las roscas exteriores de husillo 38 que encajan unas en otras, por ejemplo, como roscas derechas o roscas izquierdas.

En la figura 7 se representa un ejemplo de una estructura de soporte 60 en la que puede utilizarse un puntal de husillo 10 construido de este modo. La figura 7 muestra un andamio, por ejemplo, un andamio de construcción, con una pluralidad de soportes de andamio 62 anclados, por ejemplo, en el suelo y/o en una pared ya levantada y que se

- 5 extienden fundamentalmente de forma vertical. En el extremo superior de cada soporte de andamio 62 que se extiende fundamentalmente de forma vertical se apoya respectivamente un soporte de andamio 64 dispuesto fundamentalmente de forma horizontal. En los soportes de andamio 64 que se extienden fundamentalmente de forma horizontal se monta una estructura de andamio 66 con una pluralidad de elementos de andamio convencionales con, por ejemplo, barras verticales 68, barras horizontales 70 y barras diagonales 72.
- 10 Para el apoyo estable de los soportes de andamio 64 que se extienden alejándose de los extremos superiores de los soportes de andamio 62 se prevé, en correspondencia con cada par de soporte de andamio 62 y soporte de andamio 64, un puntal de husillo 10 con la estructura antes descrita. En la estructura representada, los puntales de husillo 10 están montados de manera que los elementos de varilla de husillo 14 de los mismos se acoplen a los soportes de andamio 62, por ejemplo, mediante un perno de acoplamiento respectivo que atraviesa un orificio de paso 41. Los elementos de varilla de apoyo 12 de los puntales de husillo 10 se acoplan en su respectiva segunda sección final 20, por ejemplo, mediante un perno de acoplamiento respectivo que pasa a través del orificio de paso 32 allí previsto, a los soportes de andamio 64 que se extienden fundamentalmente de forma horizontal. Mediante el giro de la respectiva tuerca de husillo 16 y, por consiguiente, la modificación de la longitud de los puntales de husillo 10, los soportes de andamio 64 que se extienden fundamentalmente de forma horizontal pueden alinearse con precisión y quedar así sujetos en la posición necesaria para la recepción de la estructura de andamio 66. Dado que, debido a la carga ejercida sobre las tuercas de husillo 16 y a la fricción que se genera, en este caso, entre las superficies de apoyo 22, 24 por una parte, y la rosca interior de husillo 46 y la rosca exterior de husillo 38, por otra parte, se crea en los puntales de husillo 10 un efecto de autobloqueo, los puntales de husillo 10 no varían su longitud tampoco bajo una carga masiva.
- 15
- 20 Para reforzar adicionalmente una estructura de soporte 66 de este tipo pueden utilizarse entre los puntales de husillo 10 adyacentes barras de refuerzo 74 eficaces y construidas, por ejemplo, a modo de barras horizontales, y barras de refuerzo 76 eficaces y construidas, por ejemplo, a modo de barras diagonales. Éstas pueden acoplarse de un modo en sí conocido, con cabezas de cuña respectivamente previstas, a los discos perforados 34 previstos en los puntales de husillo 10.
- 25
- 30 Mediante la presente invención se prevé un puntal de husillo construido con un número reducido de elementos y constructivamente fácil de realizar que, con un manejo sencillo, puede ejercer un efecto de apoyo estable tanto en la dirección de tracción, como también en la dirección de compresión. Un puntal de husillo de este tipo puede utilizarse en distintas estructuras de soporte montadas y configuradas, por ejemplo, a modo de un andamio, como se representa en la figura 7, o construidas, por ejemplo, a modo de una estructura de encofrado, como las que se utilizan, por ejemplo, en la construcción de puentes o similares.

REIVINDICACIONES

1. Puntal de husillo, que comprende:
- un elemento de varilla de apoyo (12) alargado en la dirección de un eje longitudinal (L) con una primera sección final axial (18) y con una segunda sección final axial (20),
 - un elemento de tuerca de husillo (16) que puede girar alrededor del eje longitudinal (L) con respecto al elemento de varilla de apoyo (12), estando el elemento de tuerca de husillo (16) sujeto en la primera sección final axial (18) del elemento de varilla de apoyo (12) en ambas direcciones axiales contra un movimiento axial con respecto al elemento de varilla de apoyo (12), de manera que un giro del elemento de tuerca de husillo (16) alrededor del eje longitudinal (L) no dé lugar fundamentalmente a un movimiento axial del elemento de tuerca de husillo (16) con respecto al elemento de varilla de apoyo (12),
 - un elemento de varilla de husillo (14) alargado en la dirección del eje longitudinal (L), encajando el elemento de varilla de husillo (14) de forma roscada con el elemento de tuerca de husillo (16), de manera que un giro del elemento de tuerca de husillo (16) alrededor del eje longitudinal (L) dé lugar a un movimiento axial del elemento de varilla de husillo (14) con respecto al elemento de varilla de apoyo (12),
- caracterizado por que en la primera sección final (18) del elemento de varilla de apoyo (12) se prevé una superficie de apoyo de elemento de varilla de apoyo (28) completamente circunferencial en la dirección perimetral y orientada en dirección a la segunda sección final axial (20) del elemento de varilla de apoyo (12), previéndose en el elemento de tuerca de husillo (16) dos superficies de apoyo de tuerca de husillo (52, 54) dispuestas a una distancia perimetral una respecto a otra y diametralmente opuestas con respecto al eje longitudinal (L) y apoyándose el elemento de tuerca de husillo (16) con las dos secciones de apoyo de tuerca de husillo (52, 54) en una segunda dirección axial en la superficie de apoyo de elemento de varilla de apoyo (28) y alejándose en la dirección de la segunda sección final (20) del elemento de varilla de husillo (12).
2. Puntal de husillo según la reivindicación 1, caracterizado por que el elemento de tuerca de husillo (16) presenta una rosca interior de husillo (46) y por que el elemento de varilla de husillo (14) presenta una rosca exterior de husillo (38) que encaja de forma roscada con la rosca interior de husillo (46).
3. Puntal de husillo según la reivindicación 2, caracterizado por que el elemento de varilla de husillo (14) presenta una sección roscada de varilla de husillo (36), que tiene la rosca exterior de husillo (38), y una sección de acoplamiento de varilla de husillo (40) contigua a la sección roscada de varilla de husillo (36).
4. Puntal de husillo según la reivindicación 3, caracterizado por que la sección roscada de varilla de husillo (36) se configura a modo de tubo o como un componente macizo o/y por que la sección de acoplamiento de varilla de husillo (40) se configura a modo de tubo o/y por que la sección roscada de varilla de husillo (36) se une a la sección de acoplamiento de varilla de husillo (40) mediante una unión de materiales, preferiblemente mediante soldadura.
5. Puntal de husillo según una de las reivindicaciones anteriores, caracterizado por que, al menos en la zona de su primera sección final axial (18), preferiblemente en toda su longitud, el elemento de varilla de apoyo (12) se configura a modo de tubo y por que el elemento de varilla de husillo (14) encaja de forma roscada con el elemento de tuerca de husillo (16) en el elemento de varilla de apoyo (12) en la zona de su primera sección final axial (18).
6. Puntal de husillo según una de las reivindicaciones anteriores, caracterizado por que en la primera sección final axial (18) del elemento de varilla de apoyo (12) está prevista una superficie frontal de elemento de varilla de apoyo (22) y por que en el elemento de tuerca de husillo (16) está prevista una superficie de apoyo de tuerca de husillo (24) a apoyar en la superficie frontal de elemento de varilla de apoyo (22) en una primera dirección axial en la dirección de la primera sección final axial (18) del elemento de varilla de apoyo (12).
7. Puntal de husillo según una de las reivindicaciones anteriores, caracterizado por que en la primera sección final axial (18) del elemento de varilla de apoyo (12) está prevista una brida de apoyo (26) completamente circunferencial en la dirección perimetral que proporciona la superficie de apoyo de elemento de varilla de apoyo (28).
8. Puntal de husillo según la reivindicación 6 y la reivindicación 7, caracterizado por que la brida de apoyo (26) se dispone a una distancia axial de la superficie frontal de elemento de varilla de apoyo (22).
9. Puntal de husillo según una de las reivindicaciones 1-8,

ES 3 014 101 T3

caracterizado por que, en correspondencia con al menos una, preferiblemente con cada sección de apoyo de tuerca de husillo (52, 54), el elemento de tuerca de husillo (16) presenta una sección de accionamiento de tuerca de husillo (48, 50) que sobresale radialmente hacia el exterior desde una zona central de tuerca de husillo (42) y que soporta una sección de apoyo de tuerca de husillo (52, 54).

- 5
10. Puntal de husillo según una de las reivindicaciones anteriores, caracterizado por que en el elemento de varilla de apoyo (12) o/y en el elemento de varilla de husillo (14) se prevé al menos un elemento de acoplamiento (30).
- 10
11. Puntal de husillo según la reivindicación 10, caracterizado por que el al menos un elemento de acoplamiento (30) se configura como un disco perforado (34) o/y por que el al menos un elemento de acoplamiento (30) se configura como un orificio de paso (32, 41).
- 15
12. Estructura de soporte que comprende al menos dos elementos estructurales (62, 64) apoyados uno respecto a otro por medio de al menos un puntal de husillo (10) según una de las reivindicaciones anteriores.
13. Estructura de soporte según la reivindicación 12, caracterizada por que la estructura de soporte (60) es un andamio o/y por que la estructura de soporte es una estructura de encofrado.

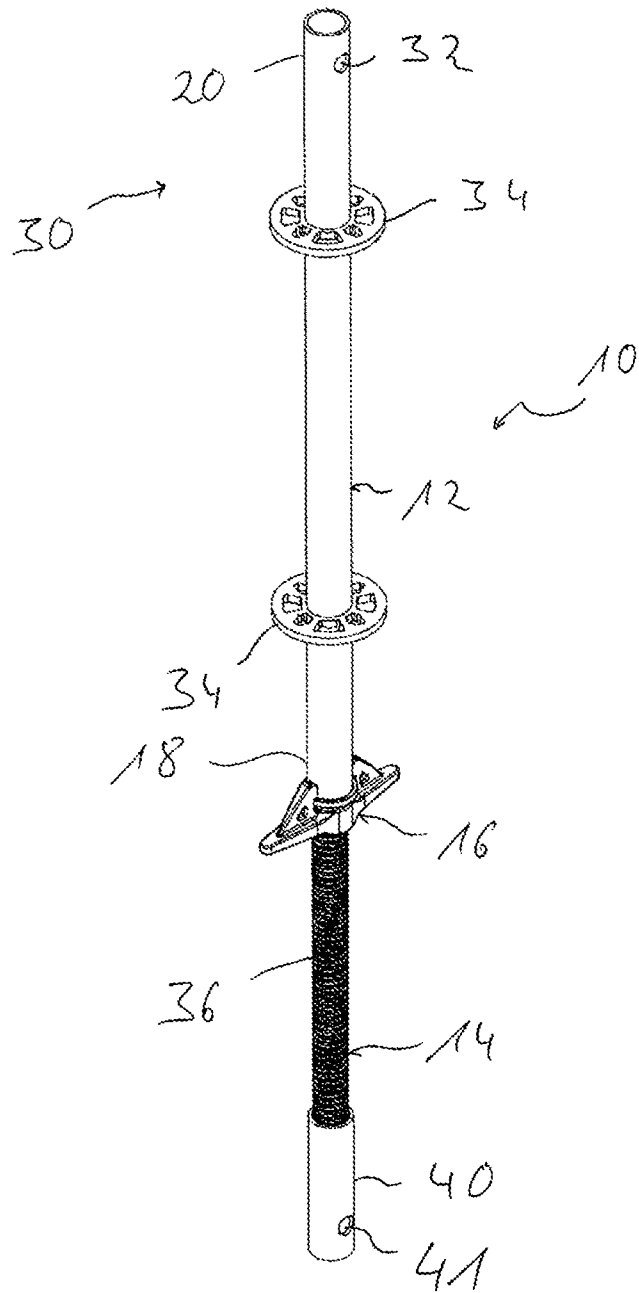


Fig. 1

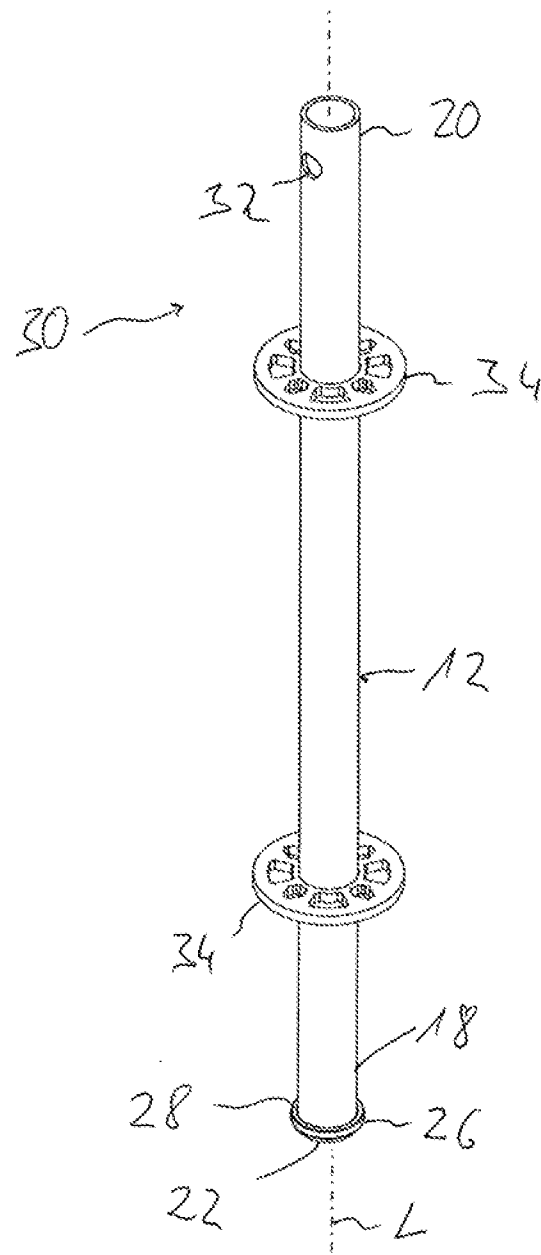


Fig. 2

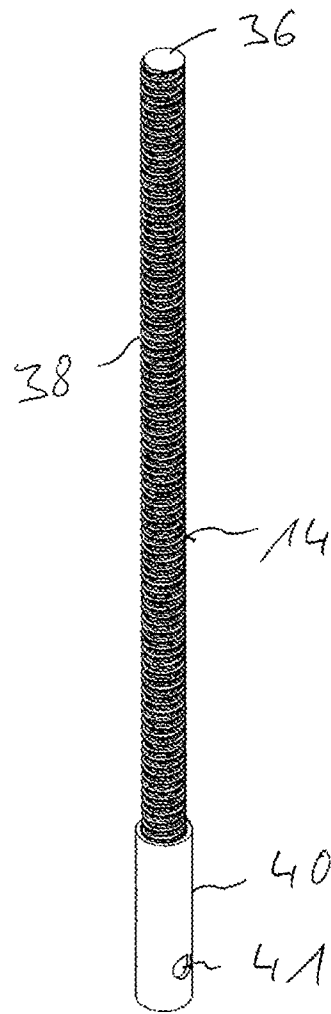


Fig. 3

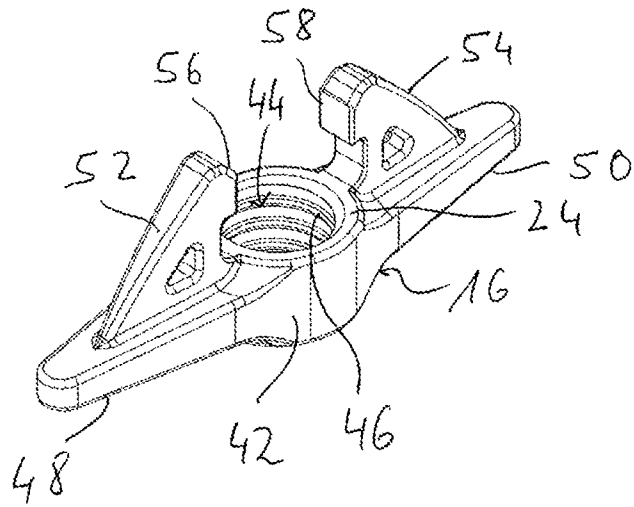


Fig. 4

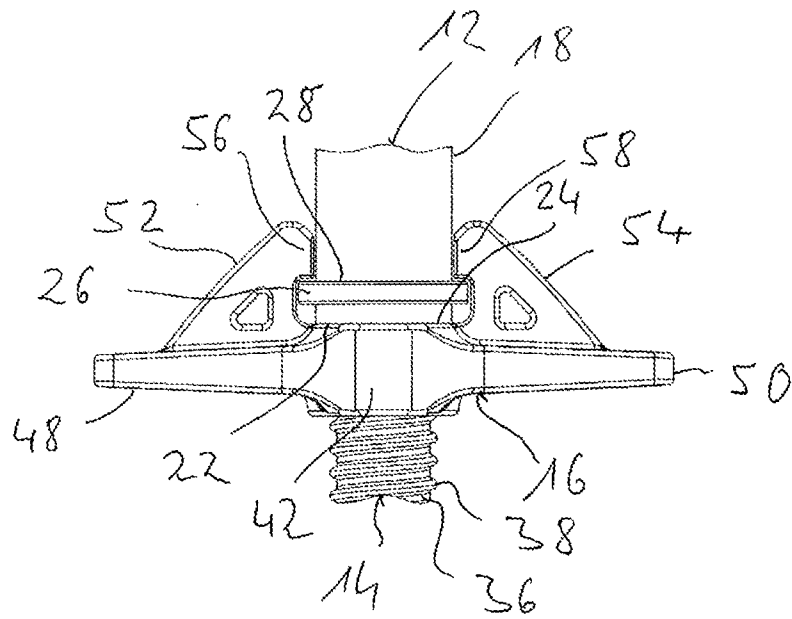


Fig. 5

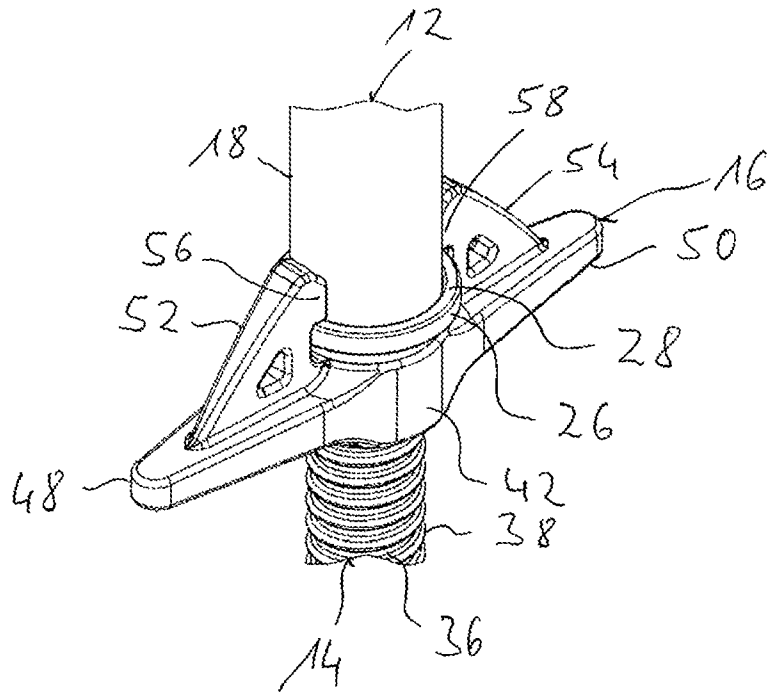


Fig. 6

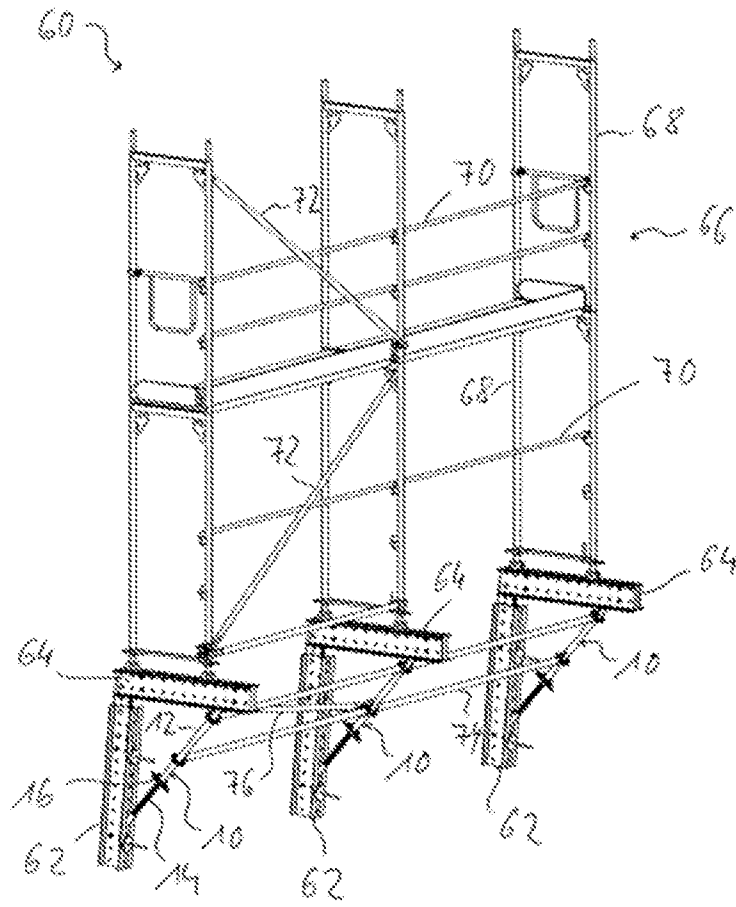


Fig. 7