



(12) 发明专利申请

(10) 申请公布号 CN 101808546 A

(43) 申请公布日 2010. 08. 18

(21) 申请号 200880105776. 2

(51) Int. Cl.

(22) 申请日 2008. 07. 24

A45C 11/06(2006. 01)

A47F 7/03(2006. 01)

(30) 优先权数据

A45C 13/10(2006. 01)

2007/0365 2007. 07. 26 BE

(85) PCT申请进入国家阶段日

2010. 03. 05

(86) PCT申请的申请数据

PCT/BE2008/000056 2008. 07. 24

(87) PCT申请的公布数据

W02009/012540 EN 2009. 01. 29

(71) 申请人 让 - 保罗·梅耶尔·托尔科斯基

地址 比利时安特卫普

(72) 发明人 让 - 保罗·梅耶尔·托尔科斯基

(74) 专利代理机构 北京嘉和天工知识产权代理

事务所 11269

代理人 严慎

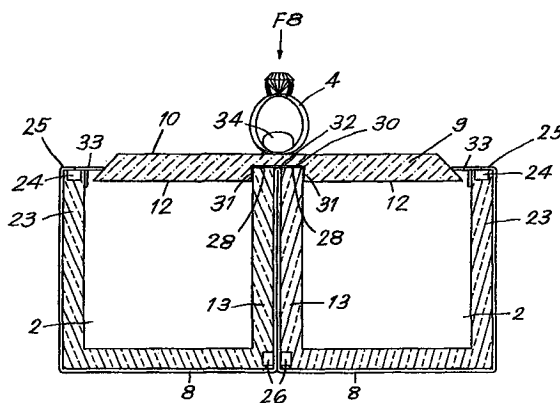
权利要求书 2 页 说明书 4 页 附图 5 页

(54) 发明名称

首饰盒

(57) 摘要

用于储存首饰件 (4) 的首饰盒 (1), 所述首饰盒 (1) 由两个半盒 (2) 形成, 所述两个半盒 (2) 被放置为以所述两个半盒 (2) 的敞开侧 (5) 相互抵靠, 并且所述两个半盒 (2) 借助于在所述两个半盒 (2) 的连接边缘 (6) 中的一条边缘处的铰接件 (7) 来相互连接, 其特征在于, 在所述盒内的空间 (3) 中提供展示板 (9), 所述首饰件 (4) 可以被放在所述展示板 (9) 的顶侧 (10), 并且所述展示板 (9) 以这样的方式来构成, 以至于当所述首饰盒 (1) 沿上面所述的铰接件 (7) 打开时, 在所述展示板 (9) 上的所述首饰件 (4) 自动地露出, 从而呈现所述首饰件 (4)。



1. 一种用于储存首饰件 (4) 的首饰盒 (1), 所述首饰盒 (1) 由两个半盒 (2) 形成, 所述两个半盒 (2) 被放置为以所述两个半盒 (2) 的敞开侧 (5) 相互抵靠, 并且所述两个半盒 (2) 借助于在所述两个半盒 (2) 的连接边缘 (6) 中的一条边缘处的铰接件 (7) 来相互连接,

其特征在于, 在所述盒内的空间 (3) 中提供展示板 (9), 所述首饰件 (4) 可以被放在所述展示板 (9) 的顶侧 (10), 并且所述展示板 (9) 以这样的方式来构成, 以至于当所述首饰盒 (1) 沿上面所述的铰接件 (7) 被打开时, 在所述展示板 (9) 上的所述首饰件 (4) 自动地露出, 从而呈现所述首饰件 (4)。

2. 如权利要求 1 所述的首饰盒 (1), 其特征在于, 所述铰接件 (7) 由薄片材料制成, 如纸板、皮革、塑料或类似材料, 并且由此所述铰接件 (7) 可由所述首饰盒 (1) 的外覆层 (8) 形成。

3. 如前述任一权利要求所述的首饰盒 (1), 其特征在于, 所述展示板 (9) 沿平行于所述首饰盒 (1) 的所述铰接件 (7) 延伸的轴被铰接安装于所述首饰盒 (1)。

4. 如前述任一权利要求所述的首饰盒 (1), 其特征在于, 所述展示板 (9) 在底侧 (12) 提供有凹槽 (30), 当所述首饰盒 (1) 被打开时, 所述展示板 (9) 以所述凹槽 (30) 与被定向为朝向彼此的所述边缘 (28) 相啮合。

5. 如权利要求 4 所述的首饰盒 (1), 其特征在于, 所述展示板 (9) 在所述底侧 (12) 上被铰接安装到所述半盒 (2) 的铰接安装的壁 (13)。

6. 如权利要求 5 所述的首饰盒 (1), 其特征在于, 所述展示板 (9) 借助于两个由柔性材料构成的铰接件 (14) 被铰接安装到所述两个半盒 (2) 中的每一个。

7. 如权利要求 6 所述的首饰盒 (1), 其特征在于, 上面所述的两个铰接件 (14) 被放置在距所述首饰盒 (1) 的所述铰接件 (7) 相同距离处。

8. 如权利要求 6 或 7 所述的首饰盒 (1), 其特征在于, 上面所述的两个铰接件 (14) 中的每一个均由柔性带 (15) 构成, 所述柔性带 (15) 被提供有至少一条折叠线 (16), 所述折叠线 (16) 沿纵向延伸, 所述柔性带 (15) 可以沿所述折叠线 (16) 起铰接作用, 并且由此所述柔性带 (15) 在一方面在纵向自由边缘 (19, 17) 处被连接到上面所述的半盒 (2) 中的一个, 并且另一方面被连接到所述展示板 (9)。

9. 如权利要求 8 所述的首饰盒 (1), 其特征在于, 上面所述的两个铰接件 (14) 中的每一个均由柔性带 (15) 构成, 所述柔性带 (15) 被提供有至少两条平行的折叠线 (16), 所述至少两条平行的折叠线 (16) 沿纵向延伸, 所述柔性带 (15) 可以沿所述至少两条平行的折叠线 (16) 起铰接作用, 并且由此所述柔性带 (15) 在一方面在纵向自由边缘 (19, 17) 处被连接到上面所述的半盒 (2) 中的一个, 并且另一方面被连接到所述展示板 (9)。

10. 如权利要求 6、7、8 或 9 所述的首饰盒 (1), 其特征在于, 被用来将所述展示板 (9) 连接到所述首饰盒 (1) 的所述铰接件 (14) 是以这样的方式来构成并且以这样的方式来形成尺寸的, 以至于当所述首饰盒 (1) 全部或实际上全部打开时, 所述展示板 (9) 被搁在所述铰接安装边缘 (28) 上。

11. 如前述任一权利要求所述的首饰盒 (1), 其特征在于, 当所述首饰盒 (1) 全部打开时, 所述展示板 (9) 至少部分遮盖所述半盒 (2) 的所述敞开侧 (5)。

12. 如前述任一权利要求所述的首饰盒 (1), 其特征在于, 所述半盒 (2) 中的每一个均被提供有沿非铰接边缘 (25) 向内定向的突沿 (33)。

13. 如权利要求 12 所述的首饰盒 (1), 其特征在于, 所述突沿 (33) 的宽度是这样的, 以至于当所述首饰盒 (1) 打开或实际上完全打开时, 所述突沿 (33) 遮盖所述展示板 (9) 与所述半盒 (2) 的壁 (23) 之间的开口。

14. 如权利要求 12 或 13 所述的首饰盒 (1), 其特征在于, 在与所述首饰盒 (1) 的所述铰接件 (7) 的方向呈直角测量得到的所述展示板 (9) 的所述底侧 (12) 的宽度大于平行于所述首饰盒 (1) 的所述铰接件 (7) 延展的所述相对的突沿 (33) 之间的距离。

15. 如权利要求 14 所述的首饰盒 (1), 其特征在于, 所述展示板 (9) 沿两侧边缘 (20) 呈锥形地被斜切, 所述两侧边缘 (20) 平行于所述首饰盒 (1) 的所述铰接件 (7), 并且其中, 所述展示板 (9) 的所述底侧 (12) 的宽度大于所述顶侧 (10) 的宽度。

16. 如前述任一权利要求所述的首饰盒 (1), 其特征在于, 在所述首饰盒 (1) 的所述铰接件 (7) 的方向测量得到的所述展示板 (9) 的所述底侧 (12) 的长度等于或略小于垂直于所述首饰盒 (1) 的所述铰接件 (7) 的方向延展的所述相对的突沿 (33) 之间的距离。

17. 如前述任一权利要求所述的首饰盒 (1), 其特征在于, 所述展示板 (9) 借助于松连接件 (21) 连接到所述铰接件 (7) 的任一侧的半盒 (2), 所述松连接件 (21) 如带子 (22) 或类似连接件。

18. 如权利要求 10 所述的首饰盒 (1), 其特征在于, 所述首饰盒 (1) 在所述每一个半盒 (2) 内的所述半盒 (2) 的所述边缘 (28) 处和 / 或在相互铰接安装的所述半盒 (2) 的所述壁 (13) 处被提供有相互协作的磁体 (24, 26)。

19. 如前述任一权利要求所述的首饰盒 (1), 其特征在于, 所述首饰盒 (1) 具有延伸通过所述铰接件 (7) 的对称面。

首饰盒

[0001] 本发明涉及一种首饰盒 (jewellery box)。

[0002] 特别地,本发明被设计为用于储存首饰件 (pieces of jewellery),并且当打开所述首饰盒时,用于以新潮的方式呈现所述首饰件。

[0003] 由借助于铰接件 (hinge) 连接到盖子 (lid) 的半盒 (box half) 形成的首饰盒是已经周知的。

[0004] 本发明的目的在于提供一种首饰盒,所述首饰盒可以以特别新颖的方式来呈现首饰件。

[0005] 为达到上述目的,本发明涉及一种用于储存首饰件的首饰盒,所述首饰盒由两个半盒形成,所述两个半盒被放置为以所述两个半盒的敞开侧 (open side) 相互抵靠,并且所述两个半盒借助于在所述两个半盒的连接边缘 (edge) 中的一条边缘处的铰接件来相互连接,由此在所述盒内的空间中提供展示板 (presentation plate),所述首饰件可以被放在所述展示板的顶侧 (top side),并且所述展示板以这样的方式来构成,以至于当所述首饰盒沿上面所述的铰接件打开时,在所述展示板上的所述首饰件自动地露出,从而呈现所述首饰件。

[0006] 随着所述首饰件自动地露出来,这对使用者而言会产生惊喜的效果。

[0007] 本发明的另一益处在于,所述首饰盒可以以多个打开位置来呈现,由此可以说所述首饰件可以在所述展示板上以不同的方式来呈现,例如以所述首饰盒半开或全部打开的方式。

[0008] 本方面的另一益处在于,如本发明所述的首饰盒结构简单并且易于使用。

[0009] 为更好的说明本发明的特征,参照附图,如下根据本发明的首饰盒的优选实施方案仅作为实施例来进行描述,而不是以任何方式成为限制性的,其中:

[0010] 图 1 示意地表征根据本发明的首饰盒在关闭时的立体图;

[0011] 图 2 表征根据图 1 中的线 II-II 得到的剖面图;

[0012] 图 3、图 4、图 5 以及图 6 表征如图 2 中所示的剖面图,不同之处是针对所述首饰盒连续打开直到图 6 的完全打开位置的不同阶段;

[0013] 图 7 表征与图 6 中类似的剖面图,不同之处是针对根据本发明的首饰盒的另一实施方案:

[0014] 图 8 表征沿如图 7 中箭头 F8 所示的方向的视图。

[0015] 图 1 和图 2 示意地表征在关闭时的所述首饰盒 1。所述首饰盒 1 由两个半盒 2 构成,由刚性材料 (rigid material) 制成的所述两个半盒 2 围成空间 3,所述首饰件 4 被保持在所述空间 3 内,并且由此所述两个半盒 2 的敞开侧 5 被放置为彼此抵靠。在所述半盒 2 的连接边缘 6 中的一条连接边缘处,所述半盒 2 借助于铰接接合件 (hinged joint) 7 被连接。

[0016] 连接所述两个半盒 2 的所述铰接接合件 7 可以例如由薄片材料 (foil material) 制成,比如纸板、皮革、塑料或类似材料,并且在这种情况下,所述铰接接合件 7 由所述首饰盒 1 的外覆层 (outer coating) 8 形成。

[0017] 在所述空间 3 内提供展示板 9,待呈现的所述首饰件 4 可以被放在所述展示板 9 上,并且所述展示板 9 被铰接安装 (hinge-mounted) 到所述首饰盒 1 上,并且所述展示板 9 沿平行于所述首饰盒 1 的所述铰接件 (hinge) 7 延伸的轴转动。

[0018] 所述展示板 9 具有顶侧 10,所述顶侧 10 被提供有用以维持所述首饰件 4 于期望位置的装置 (means) 11,以及底侧 (bottom side) 12,所述底侧 12 被定向为朝向借助所述铰接件 7 连接的所述半盒 2 的壁 (walls) 13。

[0019] 所述展示板 9 在其底侧 12 处与所述两个半盒 2 的所述铰接安装的壁 13 中的每一个铰接安装。

[0020] 所述铰接件 (hinges) 14 被放置在距所述首饰盒 1 的所述铰接件 7 相同距离处,并且它们由柔性材料 (flexible material) 制成。

[0021] 在已举出的实施例中,它们由柔性带 (flexible strip) 15 形成,比如由纸板、塑料膜 (plastic film) 或类似材料制成,所述柔性带具有两条平行的折叠线 (folding lines) 16,以三个部分 (17, 18, 19) 构成的所述柔性带沿所述两条平行的折叠线可以被折叠两次,并且所述折叠线在平行于所述首饰盒 1 的所述铰接件 7 的方向延伸。所述柔性带 15 以一个自由边缘 (free edge) 19 连接到上面所述的半盒 2 中的一个半盒,并且以其另一个自由边缘 17 连接到所述展示板 9 的所述底侧 12。

[0022] 所述展示板 9 的所述顶侧 10 与所述底侧 12 具有矩形形状。所述矩形形状的特征受长度及宽度限定,由此所述长度是在所述首饰盒 1 的所述铰接件 7 的方向测量得到的并且所述宽度是在垂直于所述首饰盒 1 的所述铰接件 7 的方向测量得到的。

[0023] 在这种情况下,所述展示板 9 的所述底侧 12 的宽度大于所述顶侧 10 的宽度。

[0024] 所述形状可以通过在展示板 9 的两侧边缘 (side edges) 20 上呈锥形地斜切来实现,所述两侧边缘 20 在平行于所述铰接件 7 的方向延伸。

[0025] 此外,借助于松连接件 (loose connection) 21,所述展示板 9 的所述底侧 12 在所述铰接件的两侧可以可选地被连接到所述半盒 2,所述松连接件 21 可由带子 (ribbon) 22 或绳 (string) 或沿纵向延伸的织物件 (a piece of fabric) 形成。

[0026] 在所述每一个半盒 2 的所述壁 23 中设置有磁体 (magnets) 24,特别是在所述边缘 25 处,当所述首饰盒 1 关闭时所述磁体 24 在所述边缘 25 处接触,并且在所述铰接安装的壁 (hinge-mounted walls) 13 中设置有磁体 26。

[0027] 此外,所述展示板 9 中也可以提供磁体 27。

[0028] 所述首饰盒 1 的操作非常简单,并且借助于图 3 至图 6 举例说明如下。

[0029] 如图 1 及图 2 所表征的在关闭位置,由于在所述首饰盒 1 的所述边缘 25 处的所述磁体 24 之间的相互作用,所述首饰盒 1 得以保持关闭。

[0030] 为了在所述关闭位置打开所述首饰盒 1,只须中断所述磁性吸引并且沿所述铰接件 7 将所述两个半盒 2 相对彼此转动。

[0031] 随着所述首饰盒 1 逐渐地被转动而进一步打开,如图 3 至图 6 的所述连续位置,所述展示板 9 将在两个铰接件 14 上起铰接作用,所述铰接件 14 由柔性材料制成,由此由于整体的对称结构,所述展示板 9 以铰接方式 (hinging manner) 移动,即可以说是相对于平行于所述首饰盒 1 的所述铰接件延伸的轴移动,由此维持在一平面延伸的位置,所述平面垂直于所述首饰盒 1 的对称面。

[0032] 以这种方式,随着所述首饰盒 1 被打开,所述展示板 9 将自动地露出到一位置,由此所述展示板 9 搁在所述首饰盒 1 的边缘 28 上,所述边缘 28 连接到所述铰接件,从而呈现所述首饰件 4 于所述展示板 9 上。

[0033] 当所述首饰盒被打开时,所述展示板 9 的所述底侧 12 上的所述带子 22 将被拉紧,这改善所述展示板 9 的稳定性。

[0034] 当所述首饰盒 1 几乎全部被打开时,所述半盒 2 的所述铰接安装的壁 13 中的磁体 26 间的磁性吸引将确保两壁 13 彼此相向拉近并且所述首饰盒 1 最大程度地被打开,并且借助所述磁体 26 所述首饰盒 1 被维持在这一位置。

[0035] 在这一全部打开位置,所述展示板 9 至少部分伸到两个半盒 2 的所述敞开侧。

[0036] 显然,为了呈现所述首饰件 4,所述首饰盒 1 不是必须被全部打开到图 6 的位置,而是不排除在所述首饰盒 1 的部分打开位置呈现所述首饰件 4,例如在图 4 中所表征的中间位置,由此所述首饰件 4 在这种情况下也是以一种新潮的方式被呈现。

[0037] 如果需要,所述首饰盒 1 被打开的开启角度 (opening angle)A 可以被限制,例如通过将已举出的实施例中的所述松连接件 21 变短来限制,由此如果最大的开启例如相应于图 3 中的情形,则务必确保在这一情形下所述松连接件 21 被拉紧。

[0038] 显然其他方式,除了所述磁体 (24, 26) 以外,其他装置 (比如锁等等) 也可以分别被用来在所述全部关闭或全部打开位置维持所述首饰盒 1。

[0039] 优选地,皮革被用来作为所述外覆层 8,并且所述首饰盒 1 的内部 29 与所述展示板 9 被天鹅绒或另一适合的材料包覆。

[0040] 尽管在所述附图中所述两个半盒 2 的所述铰接件 7 由所述外覆层 8 形成,在此不排除应用其他类型的铰接件。

[0041] 在所述首饰盒 1 的另一实施方案中,连接所述展示板 9 的所述底侧 12 到每一个半盒 2 的所述柔性带 15 可以被提供为仅有一条折叠线 16。

[0042] 在所述首饰盒 1 的一可选实施方案中,在所述柔性带 15 中的一条或更多条所述折叠线 16 可以被一条或更多条折痕 ((a) crease(s)) 或打孔痕 (perforated score(s)) 替代。

[0043] 图 7 和图 8 表征被全部打开的所述首饰盒 1 的可选实施方案。

[0044] 在所述实施方案中,所述展示板 9 在其底侧 12 处被提供有中央凹槽 30,所述中央凹槽 30 延伸通过所述底侧 12 的全部长度。

[0045] 所述凹槽 30 可以具有直立壁 (standing walls)31 或呈锥形的形状,由此所述凹槽 30 的宽度随着深度加深而变小。所述凹槽 30 的底 (base)32 的宽度是这样的,以至于如图 7 所表征地,在所述全部打开位置,所述展示板 9 利用其凹槽 30 与所述半盒 2 的所述铰接边缘 (hinging edges)28 相啮合。

[0046] 以这种方式,在所述首饰盒 1 的所述打开位置,所述展示板 9 将被放置在略深于所述半盒 2 的所述非铰接边缘 25 的位置。

[0047] 在这一实施方案中,在所述展示板 9 与所述半盒的所述连接壁 (connecting walls)13 之间没有提供连接。

[0048] 此外,每一个半盒 2 的所述非铰接边缘均被提供有向内定向的突沿 (collar)33,所述突沿 33 延展一直到或实际上一直到所述展示板 9 的所述边缘 20,以这样的方式,当所述首饰盒 1 被全部打开,在所述首饰盒 1 的所述壁 23 与所述展示板 9 之间的敞开侧 5 被完

全遮盖。

[0049] 平行于所述铰接件 7 的所述两个相对的突沿 33 之间的距离小于所述展示板 9 的所述底侧 12 的宽度。

[0050] 在所述首饰盒 1 的所述铰接件 7 的方向测量得到的所述展示板 9 的所述底侧 12 的长度等于或小于垂直于所述首饰盒 1 的所述铰接件 7 的方向放置的所述相对的突沿 33 之间的距离。

[0051] 因为所述展示板 9 在其呈锥形的边缘 20 处,沿所述非铰接边缘 (non-hinged edges) 25 被扣住在所述突沿 33 下,并且在所述铰接安装的边缘 (hinge-mounted edges) 28 的顶部上,所以所述展示板 9 在这一位置得以保持稳定的平放。

[0052] 在这一实施方案中,用于所述首饰件 4 保持于所要求的位置的所述装置 11 由夹子 (clip) 形成,所述首饰件 4 借助所述夹子被扣住。

[0053] 本发明不以任何方式受限于以实施例的方式描述及由所述附图表征的所述实施方案;相反,如本发明所述的这样的一个首饰盒可以以所有种类的形状及尺寸构成并仍然落入本发明的保护范围。

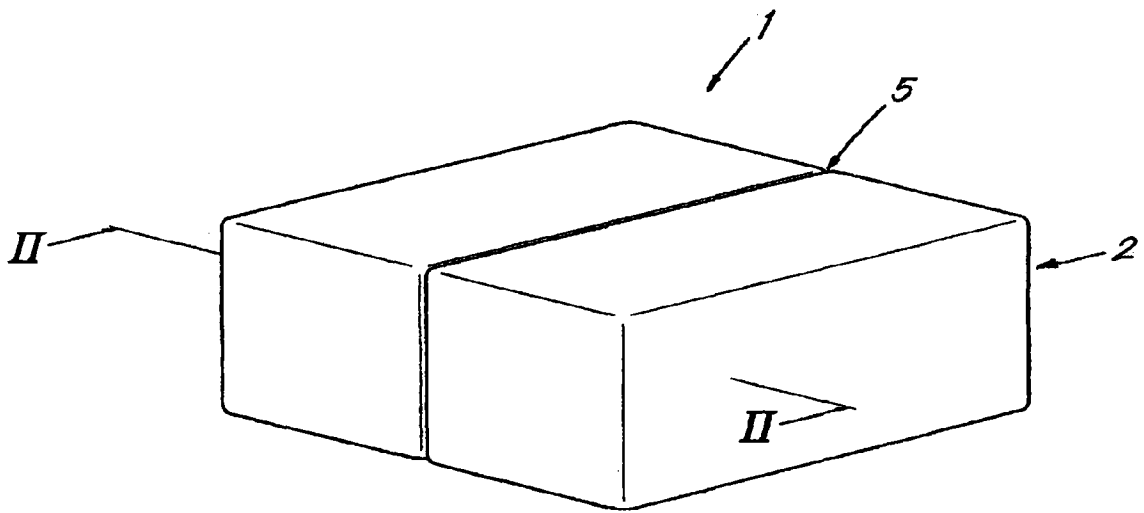


图 1

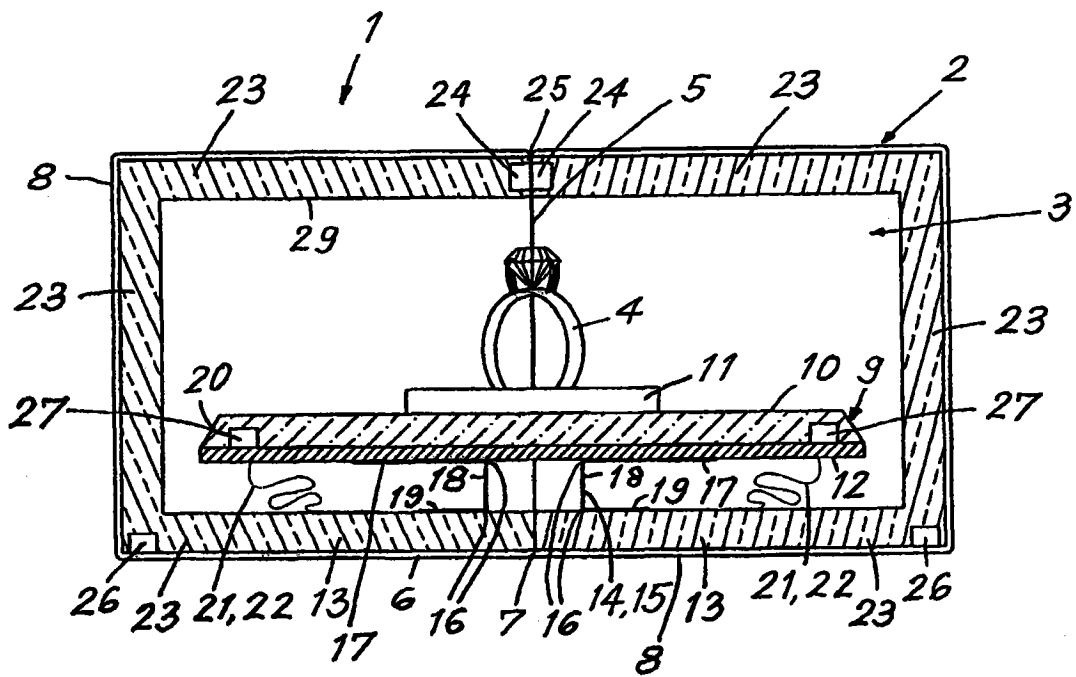


图 2

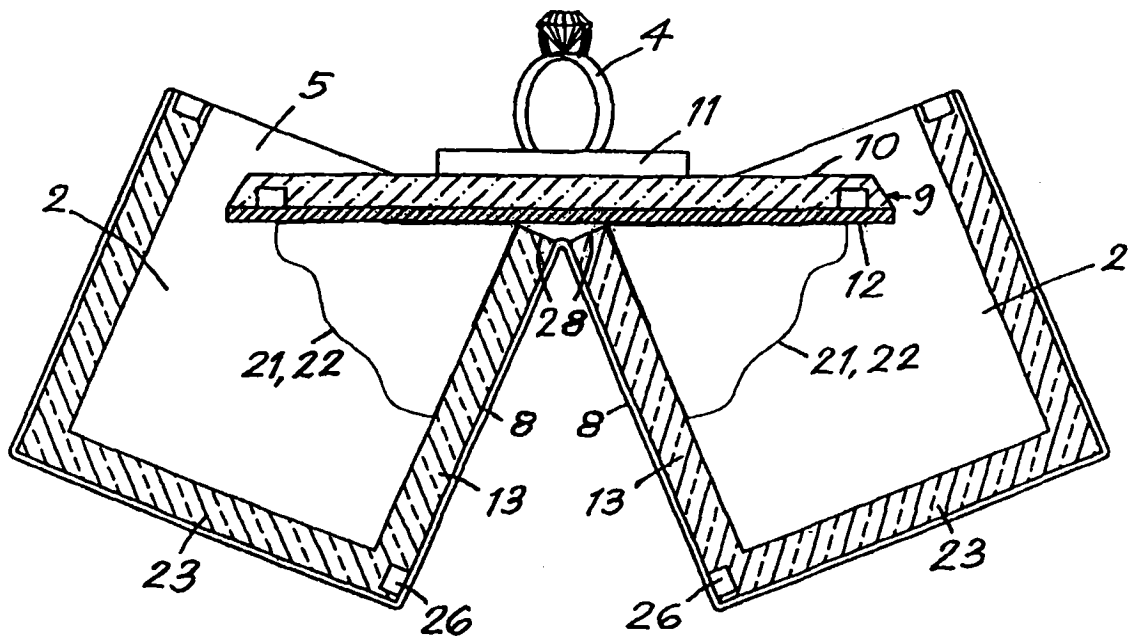


图 5

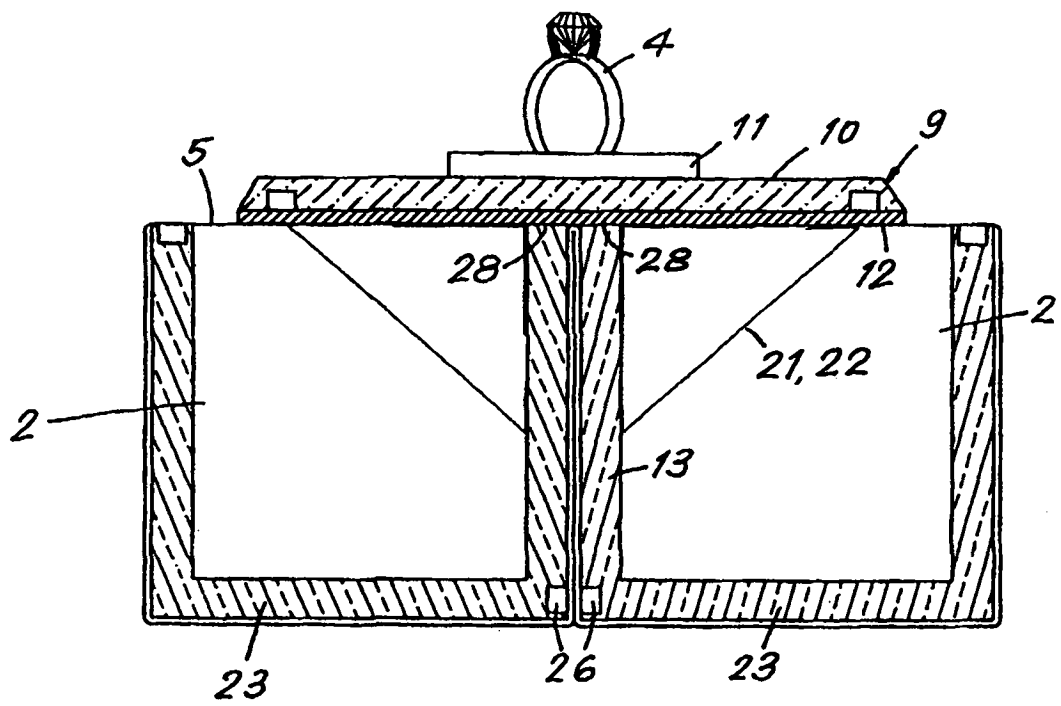


图 6

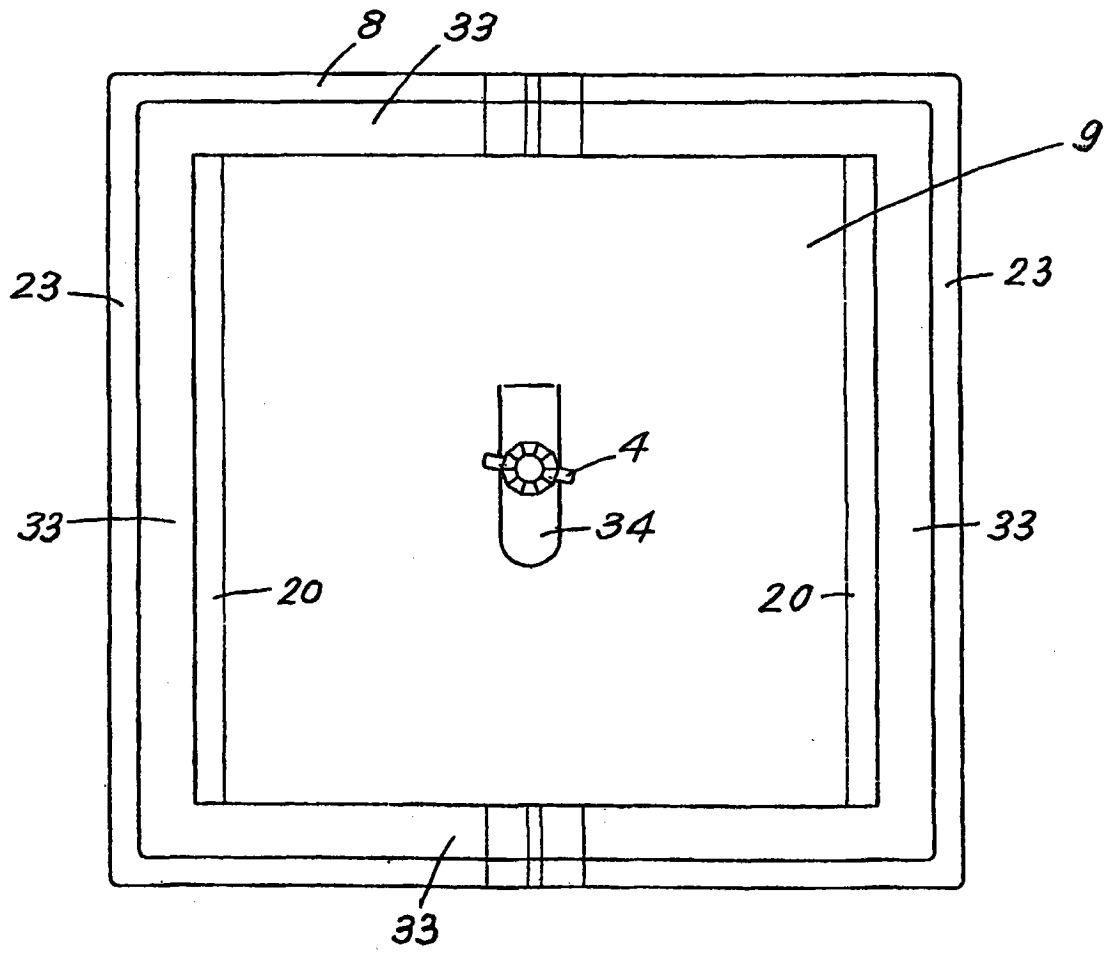


图 8