

(19) 日本国特許庁(JP)

(12) 公開特許公報(A)

(11) 特許出願公開番号

特開2014-2256  
(P2014-2256A)

(43) 公開日 平成26年1月9日(2014.1.9)

(51) Int.Cl.  
G02B 6/38 (2006.01)

F I  
G02B 6/38

テーマコード(参考)  
2H036

審査請求 未請求 請求項の数 11 O L (全 17 頁)

(21) 出願番号 特願2012-137186 (P2012-137186)  
(22) 出願日 平成24年6月18日 (2012.6.18)

(71) 出願人 000000376  
オリンパス株式会社  
東京都渋谷区幡ヶ谷2丁目43番2号  
(74) 代理人 100108855  
弁理士 蔵田 昌俊  
(74) 代理人 100159651  
弁理士 高倉 成男  
(74) 代理人 100088683  
弁理士 中村 誠  
(74) 代理人 100109830  
弁理士 福原 淑弘  
(74) 代理人 100075672  
弁理士 峰 隆司  
(74) 代理人 100095441  
弁理士 白根 俊郎

最終頁に続く

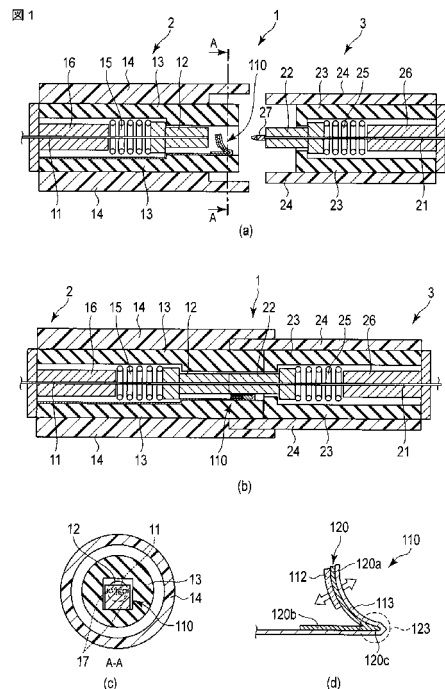
(54) 【発明の名称】 光コネクタ

(57) 【要約】

【課題】強い光を導光する用途においても、遮光部材に照射された光の影響による損傷のおそれのない光コネクタを提供する。

【解決手段】本発明の一態様に係る光コネクタは、光を導光する少なくとも1つの第1の光ファイバを保持する第1の嵌合部材と、第1の嵌合部材と嵌合する第2の嵌合部材と、第1の嵌合部材の第1の光ファイバの出射端近傍であって、第1と第2の嵌合部材の非嵌合時に、照射光を遮光する位置に設けられ、嵌合時に、第2の嵌合部材によって押されることによって、折り畳まれて、間隙に退避する遮光部材と、を有している。遮光部材は、照射光を受光吸収し、熱変換を行う光吸収部材と、光吸収部材が発した熱を拡散及び放熱する熱拡散部材と、前記吸収部及び前記熱拡散部材とを支持する基材とを有している。このような光コネクタによって、嵌合状態が離脱した際に、光源側の光ファイバ出射端から照射される光の外部放射と反射とを防止し、第1及び第2の嵌合部材の構成部材の損傷を防止することができる。

【選択図】 図1



**【特許請求の範囲】****【請求項 1】**

光源からの光を導光する少なくとも 1 つの第 1 の光ファイバを保持する第 1 の嵌合部材と、

前記第 1 の光ファイバと光学的に接続されるべき第 2 の光ファイバを保持し、前記第 1 の嵌合部材と嵌合する第 2 の嵌合部材と、

前記第 1 の嵌合部材の前記第 1 の光ファイバの出射端近傍であって、第 1 と第 2 の嵌合部材の非嵌合時に、前記第 1 の光ファイバから外部に向かい出射される照射光を遮光する位置に設けられ、嵌合時に、第 2 の嵌合部材によって押されることによって、折り畳まれて、前記照射光の光路上から予め設けられた間隙に退避する遮光部材と、を有し、

前記遮光部材は、前記照射光を受光吸収し、熱変換を行う光吸収部材と、該光吸収部材が発した熱を拡散及び放熱する熱拡散部材と、前記吸収部及び前記熱拡散部材とを支持する基材とを具備することを特徴とする光コネクタ。

**【請求項 2】**

前記光吸収部材は、シート形状に形成され、少なくとも前記遮光部材の前記照射光が入射する面に接着されている、ことを特徴とする請求項 1 に記載の光コネクタ。

**【請求項 3】**

前記第 2 の嵌合部材の入射端近傍に設置された嵌合用位置決め部材を有し、

前記遮光部材は、固定部材と前記照射光の光路上に配置される湾曲部材とから成り、前記固定部材と前記湾曲部材とは、湾曲するように接合された略 L 字形状に形成され、嵌合時に、前記湾曲部材が押されて折り畳まれ、非嵌合時に、該湾曲部材が弾力により形状復帰することを特徴とする請求項 1 に記載の光コネクタ。

**【請求項 4】**

前記熱拡散部材は、シート形状であり、前記第 1 の嵌合部材の内部に設置されている、ことを特徴とする請求項 1 に記載の光コネクタ。

**【請求項 5】**

前記第 1 及び第 2 の嵌合部材は、各々、複数の第 1 及び第 2 の光ファイバを有する多芯構造であることを特徴とする請求項 1 又請求項 3 に記載の光コネクタ。

**【請求項 6】**

前記遮光部材は、前記湾曲部材と前記固定部材とに分離することができ、前記屈曲部で前記湾曲部材と前記固定部材とを固定する固定部材を有する、ことを特徴とする請求項 3 に記載の光コネクタ。

**【請求項 7】**

前記遮光部材は、前記光吸収部材と前記熱拡散部材とが、直接的に接触するように形成されている、ことを特徴とする請求項 2 又は請求項 4 に記載の光コネクタ。

**【請求項 8】**

前記遮光部材は、前記照射光の入射する面に設置され、当該照射光の一部を吸収し、吸収されなかった当該照射光を所望の方向へ反射する第 1 の光吸収部材と、

前記反射光が入射する面に設置され、当該反射光を受光吸収する第 2 の光吸収部材と、を有すること、を特徴とする請求項 2 又は請求項 3 に記載の光コネクタ。

**【請求項 9】**

前記遮光部材は、前記照射光を所望の方向へ反射する鏡面を有し、当該反射光の入射する面に前記光吸収部材を有する、ことを特徴とする請求項 2 又は請求

10

20

30

40

50

項 3 に記載の光コネクタ。

【請求項 10】

前記熱拡散部は、

前記湾曲部材に係らないように前記遮光部材から前記第 1 のコネクタの内壁に亘って設置されていることを特徴とする請求項 4 に記載の光コネクタ。

【請求項 11】

前記第 1 の光ファイバと前記第 2 の光ファイバとの光結合の位置合わせするために前記位置決め部材と嵌合する位置決め孔を有し、

前記熱拡散部材は、前記遮光部材の非光照射面で前記位置決め部材が当接しないように設置されていることを特徴とする請求項 3 又は請求項 4 に記載の光コネクタ。

10

【発明の詳細な説明】

【技術分野】

【0001】

本発明は、それぞれ光ファイバ先端に取り付けられ、互いに嵌合する第 1、第 2 の嵌合部材からなる光コネクタに関し、特に、嵌合若しくは離脱された際に、光源側の嵌合部材の開口からの光の外部放射を防止するための遮蔽部材を有する光コネクタに関する。

【背景技術】

【0002】

特許文献 1 に、光源からの光を導光する光ファイバ先端に設けられた第 1 の嵌合部材としてのアダプタと、同じく光ファイバ先端に設けられた該アダプタに嵌合する第 2 の嵌合部材としてのプラグと、から成る光コネクタが開示されている。この光コネクタのアダプタは、上記プラグが嵌合する開口部に遮光部材であるシャッタ板が設置されている。

20

【0003】

シャッタ板は、該開口部側から上記光ファイバの出射端側に向かって斜設されているので、その光ファイバ出射側から出射される光を遮断するように設置されている。そして、上記プラグを上記開口部に挿入していくと、シャッタ板はそのプラグによって背面から斜面に沿って押され、折り畳まれ、予め設けられた間隙に退避する。これにより、アダプタの光ファイバ出射端とプラグの光ファイバ入射端とが光結合される。また、プラグを抜く操作を行うと、シャッタ板は、前述と逆の振舞いをし、最終的に弾力で立ち上がり、光を遮断する元の状態に復帰させることができる。これにより、不用意にプラグが抜けてしまった場合若しくはプラグ挿入時に、光源をオンにしている場合、アダプタの開口部から光が放射されることはない。

30

【先行技術文献】

【特許文献】

【0004】

【特許文献 1】特開平 9 - 2 1 1 2 6 4 号公報

【発明の概要】

【発明が解決しようとする課題】

【0005】

ところで、特許文献 1 の構成において、シャッタ板に照射された光が乱反射する。もし、アダプタ側の光ファイバが、目などの人体に害を及ぼすような光量若しくは強さの光を導光していた場合、この反射した強い光の一部が、例えば、アダプタの構成部材に照射され、その照射を受けた構成部材が加熱される。この加熱された構成部材が溶解して、結果的にハウジングの少なくとも一部が変形して、再度、プラグと嵌合できなくなる可能性がある。このように、遮光部材に照射された光によって、アダプタが損傷してしまうことがあり、用途が限定されてしまう。

40

【0006】

本発明の目的は、強い光を導光する用途においても、遮光部材に照射された光の影響による損傷のおそれのない光コネクタを提供することである。

【課題を解決するための手段】

50

## 【 0 0 0 7 】

上記課題を解決するために、本発明の一態様に係る光コネクタは、光源からの光を導光する少なくとも1つの第1の光ファイバを保持する第1の嵌合部材と、第1の光ファイバと光学的に接続されるべき第2の光ファイバを保持し、該第1の嵌合部材と嵌合する第2の嵌合部材と、第1の嵌合部材の前記第1の光ファイバの出射端近傍であって、第1と第2との嵌合部材の非嵌合時に、第1の光ファイバから外部に向かい出射される照射光を遮光する位置に設けられ、嵌合時に、第2の嵌合部材によって押されることによって、折り畳まれて、照射光の光路上から予め設けられた間隙に退避する遮光部材と、を有している。

## 【 0 0 0 8 】

遮光部材は、照射光を受光吸収し、熱変換を行う光吸収部材と、光吸収部材が発した熱を拡散及び放熱する熱拡散部材と、前記吸収部及び前記熱拡散部材とを支持する基材とを有している。

## 【 0 0 0 9 】

前述に示した一態様で、第1、第2の嵌合部材を嵌合し、光結合するように構成され、嵌合状態が離脱した際に、光源側の光ファイバ出射端から照射される光の外部放射と反射とを防止し、第1及び第2の嵌合部材の構成部材の損傷を防止する遮光部材を備えた光コネクタが提供される。

## 【 発明の効果 】

## 【 0 0 1 0 】

本発明の光コネクタは、光の反射を防止する遮光部材によって該遮光部材に照射された光の影響による構成部材の損傷を防止する効果を奏する。

## 【 図面の簡単な説明 】

## 【 0 0 1 1 】

【 図 1 】 図 1 ( a ) は、第 1 の実施形態に係る光コネクタの縦断面図であり、図 1 ( b ) は、嵌合状態での光コネクタの縦断面図であり、図 1 ( c ) は、図 1 ( a ) の A - A 線断面図であり、図 1 ( d ) は、光コネクタに設けられる遮光部材の概要図である。

【 図 2 】 図 2 ( a ) は、第 1 の実施形態の変形例の光コネクタの縦断面図であり、図 2 ( b ) は、嵌合状態での変形例の光コネクタの縦断面図であり、図 2 ( c ) は、図 2 ( a ) の B - B 線断面図である。

【 図 3 】 図 3 は、第 2 の実施形態の遮光部材の概要図である。

【 図 4 】 図 4 ( a ) は、第 2 の実施形態の第 1 の変形例の遮光部材の概要図であり、図 4 ( b ) は、第 2 の実施形態の第 1 の変形例の遮光部材の斜視図である。

【 図 5 】 図 5 ( a ) は、第 2 の実施形態の第 2 の変形例の遮光部材の概要図であり、図 5 ( b ) は、第 2 の実施形態の第 2 の変形例の遮光部材の斜視図である。

【 図 6 】 図 6 は、第 3 の実施形態の遮光部材の概要図である。

【 図 7 】 図 7 は、第 3 の実施形態の変形例となる遮光部材の斜視図である。

【 図 8 】 図 8 は、第 4 の実施形態の遮光部材の概要図である。

【 図 9 】 図 9 ( a ) は、第 5 の実施形態の第 1 の嵌合部材の横断面図であり、図 9 ( b ) は、第 5 の実施形態の遮光部材の概要図である。

【 図 1 0 】 図 1 0 ( a ) は、第 6 の実施形態の光コネクタの縦断面図であり、図 1 0 ( b ) は、図 1 0 ( a ) の K - K 線断面図であり、図 1 0 ( c ) は、第 6 の実施形態の遮光部材の概要図である。

【 図 1 1 】 図 1 1 は、第 7 の実施形態の遮光部材の概要図である。

## 【 発明を実施するための形態 】

## 【 0 0 1 2 】

以下、図面を参照して本発明の実施形態について詳細に説明する。

## [ 第 1 の実施形態 ]

図 1 ( a ) 及び図 1 ( b ) に示すように、光コネクタ 1 は、互いに嵌合する形状を成し、着脱自在な、第 1 の嵌合部材であるアダプタ 2 と、第 2 の嵌合部材であるプラグ 3 と、

10

20

30

40

50

で構成される。以下の説明において、アダプタ 2 で光の出射される光ファイバ先端を出射端と称し、プラグ 3 でアダプタ 2 から出射された光が入射する光ファイバ先端を入射端と称する。また、アダプタ 2 及びプラグ 3 において、光源若しくは機器に取り付けられるケーブルが延出する側の端部を基端部と称する。また、アダプタ 2 及びプラグ 3 において、離脱時に開口する部分を開口部と称する。

【 0 0 1 3 】

アダプタ 2 及びプラグ 3 は、互いに凹凸に配置された第 1 の絶縁体部 1 3 及び第 2 の絶縁体部 2 3 と有し、それぞれ当接して連結される。

アダプタ 2 は、例えば、光軸に垂直な面による断面 A - A の断面形状は、図 1 ( c ) に示すように、円形状である。例えば、プラグ 3 も、同様に、断面形状が円形状である。プラグ 3 は、ハウジング 2 4 がアダプタ 2 のハウジング内側に嵌め込まれる径を有している。尚、本実施形態におけるアダプタ 2 の出射端部及びプラグ 3 の入射端部の断面形状は、円形状であるが、限定されるものではなく、例えば、矩形形状若しくは多角形状等であってもよい。

10

【 0 0 1 4 】

図 1 ( a ) の図面左側に示すように、アダプタ 2 は、長手方向に貫通して、光源から光を導光する光学部品である第 1 の光ファイバ 1 1 と、第 1 の光ファイバ 1 1 を保持する第 1 のフェルール 1 2 と、第 1 のフェールの当接面に形成され、嵌合時の光ファイバの位置決めのための孔 1 7 と、連通孔が形成されている第 1 の絶縁体部 1 3 と、第 1 の絶縁体部 1 3 を嵌装する第 1 の外装部材であるハウジング 1 4 と、嵌合時に、第 1 のフェルール 1 2 が基端側に退行しないように付勢する付勢手段である第 1 のバネ部 1 5 と、嵌合時にバネ部 1 5 を出射端の方向へ押圧する第 1 の押圧部材 1 6 と、第 1 の光ファイバ 1 1 より出射端近傍に配置されて光を遮光する遮光部材 1 1 0 と、を有している。

20

【 0 0 1 5 】

第 1 の絶縁体部 1 3 は、長手方向に貫通する孔内に第 1 のフェルール 1 2 と、第 1 のバネ部 1 5 と、第 1 の押圧部 1 6 と、を収納している。第 1 のフェルール 1 2 は、円筒形状を形成し、基端部側の第 1 のバネ部 1 5 に当接する部分の径を大きくして、つば状に張り出した形状に形成され、第 1 の絶縁体部 1 3 に形成された段差に当たり、第 1 のバネ部 1 5 の付勢が作用しても外部に外れ出ないように構成されている。

30

【 0 0 1 6 】

図 1 ( a ) の図面右側に示すように、同様に、プラグ 3 は、長手方向に貫通する第 2 の光ファイバ 2 1 と、第 2 の光ファイバを保持する第 2 のフェルール 2 2 と、連通孔が形成されている第 2 の絶縁体部 2 3 と、アダプタ 2 と嵌合されるように形成された第 2 のハウジング 2 4 と、第 2 のフェルール 2 2 を入射端の方向へ付勢する付勢手段である第 2 のバネ部 2 5 と、嵌合時にバネ部 2 5 を入射端の方向へ押圧する第 2 の押圧部 2 6 と、アダプタ 2 の第 1 のフェルール 1 2 に形成された孔 1 7 と嵌合する位置決め部材であるガイドピン 2 7 と、を有している。

40

【 0 0 1 7 】

第 2 の絶縁体部 2 3 は、貫通孔内に第 2 のフェルール 2 2 と、第 2 のバネ部 2 5 と、第 2 の押圧部 2 6 と、を収納している。第 2 のフェルール 2 2 においても、円筒形状を成し、基端部側の第 2 のバネ部 2 5 に当接する部分の径を大きくして、つば状に張り出した形状に形成され、第 2 の絶縁体部 2 3 に形成された段差に当たり、第 2 のバネ部 2 5 の付勢が作用しても外部に外れ出ないように構成されている。尚、第 1 及び第 2 のフェルール 1 2 、 2 2 は、単芯の構成のように示されているが、これに限定されるものではなく、図 1 ( c ) のように、共に複数の光ファイバを保持する多芯構造でも構わない。

40

【 0 0 1 8 】

図 1 ( b ) に示すように、アダプタ 2 とプラグ 3 とは、嵌合された際に、第 1 の光ファイバ 1 1 の出射端と第 2 の光ファイバ 2 1 の入射端とが当接又は近接し、光軸上で光結合されるように形成されている。第 1 及び第 2 の光ファイバが光結合された場合、光源 ( 図示せず ) から導光された光は、第 1 の光ファイバ 1 1 から第 2 の光ファイバ 1 2 へロスが

50

なく導光される。即ち、この嵌合が離脱された場合、光は、第1の光ファイバの出射端から外部に照射される。導光される光は、例えば、レーザのようなコヒーレント光、若しくは、インコヒーレント光などの強度の高い光である。

【0019】

図1(c)に示すように、第1のフェルール12は、連通孔内を挿通するように第1の光ファイバ11を保持し、その連通孔の近傍の両側でガイドピン27に対向する位置に孔17が配置される。また、第1のフェルール12の先端部は、光結合で接続損失が無いように形成され、例えば、PC(Physical contact)研磨されている(図示せず)。

【0020】

同様に、第2のフェルール22は、連通孔を挿通するように第2の光ファイバ21を保持し、孔17に嵌装するように、先端が第2のフェルール22の当接面よりも突出するようにガイドピン27が形成されている。また、第2のフェルール22の先端部も、第1のフェルール21と同様に、光結合で接続損失の無いように形成されている(図示せず)。

10

【0021】

ガイドピン27は、アダプタ2とプラグ3とが嵌合される際の嵌合位置を規定するために、孔17と対向し、出射端の近傍に設置されている。また、ガイドピン27は、アダプタ2とプラグ3とが嵌合される際に、遮光部材110に接触し、出射端側から基端部側へ折り畳むように設置されている。

【0022】

本実施形態の第1及び第2のフェルール12、22は、円筒形状に限定されず、例えば断面形状が四角柱形状、多角柱形状、若しくは、円筒形状及びこれらの形状の組合せでも構わない。第1及び第2のフェルール12、22は、例えば、ニッケル、ジルコニア若しくは真鍮などにより形成される。同様に、第1及び第2の絶縁体部13、23は、円筒形状に限定されず、例えば、断面形状が、四角柱形状、多角柱形状、若しくは、円筒形状及びこれらの形状の組合せなどでも構わない。第1及び第2の絶縁体部13、23は、例えば、ゴム、樹脂などの絶縁体により形成される。

20

【0023】

第1及び第2の押圧部16、26は、第1及び第2の絶縁体部13、23内に基端部側から嵌め込まれて固定され、先端部分で各々、第1及び第2のパネ部15、16と当接又は縮む方向に押圧するように設けられている。

30

【0024】

次に、遮光部材110について説明する。

図1(b)に示すように、遮光部材110は、第1のフェルール12の近傍で、第1の絶縁体部13の出射端の近傍の内側に設けられている。遮光部材110は、可倒可能に形成され、アダプタ2とプラグ3とが嵌合する際に、ガイドピン27及びフェルール22の下部の一部に押し倒され、折り畳まれた状態で第1の絶縁体部13との間に設けられた隙間に収納できるように配置されている。また、遮光部材110は、少なくとも光ファイバ11と孔17と対向する面と位置で設置されている。

【0025】

図1(d)に示すように、遮光部材110は、第1の光ファイバ11から照射された光を吸収する面を有する光吸収膜からなる光吸収部材112と、光吸収部材112で発生した熱を放熱拡散する熱拡散部材113と、光吸収部材112及び熱拡散部113を支持するシャッタ基材120と、を有している。

40

【0026】

図1(a)及び図1(c)に示すように、遮光部材110は、第1の光ファイバ11から照射される光を遮断するために立ち上がった状態において、第1の絶縁体部13の出射端の近傍の内側に光路を横断するように設置されている。また、図1(b)に示すように、押圧された遮光部材110が屈曲する際に、遮光部材110は、第1のフェルール12の先端面12と接触し、傷等を与えないように構成されている。

【0027】

50

図1(d)に示すように、シャッタ基材120は、シャッタ屈曲部120cから立ち上がり、面カーブ(湾曲)したシャッタ遮光部材120aと、平坦で第1の絶縁体部13に接着剤等により固定されるシャッタ固定部120bと、で構成される。シャッタ基材120は、シャッタ屈曲部でシャッタ遮光部材120aとシャッタ固定部120bとが接合された略L字型形状に形成されている。シャッタ基材120は、例えば、ステンレスなどの金属板を屈曲させた形状の板パネである。ここで、遮光部材120aは、第1の光ファイバ11の出射端に対向する光吸収部材112が設けられた入射面と、その入射面の裏側(非照射面)即ち、離脱時のアダプタ2の開口から見た熱拡散部113を設置する面である放熱面を有している。シャッタ屈曲部120cは、シャッタ基材120がガイドピン27に押されて折りたたまれる際に、応力が集中しないように或る径のRを有するように成形されている。

10

#### 【0028】

光吸収部材112は、光を吸収する部材、例えば、アルマイト処理されたアルミニウム等が薄板化又はシート状に形成された光吸収率の高い光吸収膜である。また、光吸収部材112は、例えば、高い熱伝導率を有している。図1(d)に示すように、光吸収部材112は、シャッタ遮光部材121の入射面上で少なくとも光が照射される面積を包含する範囲に設けられている。その作製方法としては、例えば、アルミニウムを蒸着法、電界メッキ法、又はスパッタリング法等により、シャッタ基材120上に成膜し、アルマイト処理を施してもよい。また、アルマイト処理されたアルミニウム薄板を接着してもよい。

20

#### 【0029】

熱拡散部材113は、シャッタ基材120の放熱面側に形成され、光吸収部材112で発生する熱を放熱及び拡散するための帯状の部材である。熱拡散部113は、例えば、グラファイトなどで形成されている。本実施形態の熱拡散部113は、シャッタ基材120の放熱面から固定部120bの底面を回り込み、第1の絶縁体部13の後方の基端側へ内壁に沿って延伸するように設けられている。例えば、熱拡散部113は、第1の絶縁体部13の孔の底面の全体に亘って接着剤などで接着され、設置されている。尚、熱拡散部113は、第1の絶縁体部13の孔の内壁に限らず、遮光部材110からアダプタ2及びプラグ3の内部の設置可能な位置に設置されても構わない。

#### 【0030】

アダプタ2とプラグ3とが離脱して未嵌合の場合、遮光部材110は、立ち上がったシャッタ基材120の光吸収部材112で、第1の光ファイバの先端から照射される光を遮光して、外部への直接的な放射を防止する。このとき、光吸収部材112は、入射した光が反射しないように吸収し、発熱を生じる。この発生した熱は、シャッタ基材120を伝導し、熱拡散部113で放熱される。

30

#### 【0031】

本実施形態によれば、遮光部材110は、アダプタ2及びプラグ3が嵌合される際には、折り畳まれて光路上から退避し、アダプタ2及びプラグ3が離脱された場合には、光吸収部材112が立ち上がって光路上に復帰することができ、外部に放射される光を遮光することができる。

#### 【0032】

さらに、遮光部材110の光吸収部材112によって、受光した光を反射せずに吸収することができる。従って、反射光の照射によるアダプタ2の構成部材の熱変形や溶解による損傷を防止できる。また、遮光部材110の屈曲部120cは、応力集中が発生しないように形成されているために、繰り返しの屈曲に対して耐久性を得られる。

40

#### 【0033】

さらにまた、ガイドピン27は、第2のフェルール22の先端よりも突出して、遮光部材110を折りたたむため、第2の光ファイバ21の先端面への損傷を防止することができる。また、ガイドピン27と孔17との案内によって、第1の光ファイバ11と第2の光ファイバ21の先端の位置がずれることなく光結合され、第1及び第2のハウジング14、24も設計の通りに嵌合される。

50

## 【 0 0 3 4 】

また、第 1 の絶縁体部 1 3 の孔は、アダプタ 2 の開口端から所定の位置まで断面が四角柱形状に成形されている。このため、シャッタ固定部 1 2 2 に固定される遮光部材 1 1 0 が均等に押されて、側方向に撓むことなく、適正に折りたたむことができる。第 1 のフェルール 1 2 の外周と第 1 の絶縁体部 1 3 の内側との間には、間隙を設けることにより、遮光部材 1 1 0 をこの隙間に屈曲して収納することができる。

## 【 0 0 3 5 】

さらに、第 2 のコネクタ 3 が第 1 のコネクタ 2 から離脱された場合、遮光部材 1 1 0 のシャッタ基材 1 2 0 は、板パネ構造の付勢力により光路上に立ち上がり、光路の光を遮断する位置まで復帰させることができる。

## 【 0 0 3 6 】

[ 第 1 の実施形態の変形例 ]

次に、第 1 の実施形態の変形例について説明する。

図 2 ( a ) 及び図 2 ( b ) に示すように第 1 の実施形態の変形例の光コネクタ 1 b は、第 1 の実施形態の光コネクタ 1 と、ほぼ同等の構成であるが、絶縁体部に配線と電気ピンとが設けられた構成が異なる。以下に説明する変形例において、前述した第 1 の実施形態と同等の構成要素には、同じ参照符号を付して、その詳細な説明を省略する。

## 【 0 0 3 7 】

第 1 の実施形態の変形例において、アダプタ 2 b 及びプラグ 3 b は、各々、第 1 の実施形態のアダプタ 2 及びプラグ 3 とほぼ同等の構成であるが、第 1 及び第 2 の絶縁体 1 3 b 、 2 3 b にさらに電氣的な構成要素を有する構成であり、いわゆる、光電気複合コネクタ 1 b である構成が異なっている。第 1 の実施形態の変形例では、コネクタを光電気複合コネクタ 1 b と称する。

## 【 0 0 3 8 】

図 2 ( a ) 及び図 2 ( c ) に示すように、第 1 の絶縁体 1 3 の構成要素に加えて、第 1 の絶縁体部 1 3 b は、少なくとも 1 つの孔 1 9 と、孔 1 9 内の底部に設けられた接点部と、この接点部から基端部側に第 1 の絶縁体部 1 3 b 内を貫通するように設けられた第 1 の配線 1 8 と、を有している。また、第 2 の絶縁体 2 3 の構成要素に加えて、第 2 の絶縁体 2 3 b は、各孔 1 9 に嵌合するように立柱された導電性を有する電気ピン 2 9 と、それぞれの電気ピン 2 9 の後端から基端部側に第 2 の絶縁体 2 3 の内部を貫通するように設けられた第 2 の配線 2 8 と、を有している。図 2 ( b ) に示すように、光電気複合コネクタ 1 b が嵌合された際に、電気ピン 2 9 が孔 1 9 に入り込み、ピン先端は、孔 1 9 の底部に設けられた接点部に当接し、第 1 の配線 1 8 と第 2 の配線が電氣的に接続される。

## 【 0 0 3 9 】

第 1 の実施形態の変形例によれば、アダプタ 2 b とプラグ 3 b とが嵌合する際に、電気ピン 2 9 は、孔 1 9 に嵌合するために、ガイドピン 2 7 のように第 1 及び第 2 の光ファイバの位置決定にも利用できる。また、第 1 の配線 1 8 と第 2 の配線 2 8 の電氣的な接続により、所望する信号を伝送できるため、例えば、プラグ 3 b の基端部に接続されたケーブルの先にある機器 ( 図示せず ) 、例えば、CCD などのカメラ等に対して、映像信号の伝搬や他の駆動部に対する制御信号及び電源等を送電することができる。よって、別途必要であった、信号ケーブル及び電源ケーブルをコネクタ及び / 又はケーブルと一体化することでケーブル回りが簡素化でき、さらに、それぞれのケーブル接続に対しても、アダプタ 2 及びプラグ 3 の嵌合と一括的に接続できるため、ケーブルの接続忘れが防止できる上、準備や片付けが容易になり、作業負荷が軽減される。また、光学的構成要素と電氣的構成要素とが 1 つのコネクタに設置されているために、構成部材の要素が低減できる。この結果、光電気複合コネクタが小径化される。

## 【 0 0 4 0 】

[ 第 2 の実施形態 ]

次に、図 3 を参照して、第 2 の実施形態について説明する。

本実施形態の遮光部材 1 1 0 c は、第 1 の実施形態の遮光部材 1 1 0 とほぼ同等の構成

10

20

30

40

50

であるが、熱拡散部 1 1 3 c と光吸収部材 1 1 2 c とが、直接的に接着されているように構成されている点が異なる。以下の説明においては、第 1 の実施形態と同等の構成要素には、同じ参照符号を付して、その詳細な説明を省略する。

【 0 0 4 1 】

図 3 に示すように、遮光部材 1 1 0 a は、少なくとも、シャッタ基材 1 3 0 と、光吸収部材 1 3 2 と、熱拡散部 1 3 1 と、を有している。シャッタ基材 1 3 0 は、シャッタ遮光部材 1 3 0 a と、シャッタ固定部 1 3 0 b と、シャッタ屈曲部 1 3 0 c と、を有している。尚、本実施形態では、シャッタ遮光部材 1 3 0 a と、シャッタ固定部 1 3 0 b とが 1 つの板部材により構成された例であるが、シャッタ屈曲部 1 3 0 c で接合されていれば、シャッタ遮光部材 1 3 0 a と、シャッタ固定部 1 3 0 b とは別体であってもよい。

10

【 0 0 4 2 】

図 3 に示すように、熱拡散部 1 3 1 は、シャッタ基材 1 3 0 の光が照射される面側に沿って接着して設けられている。熱拡散部 1 3 1 は、シャッタ固定部 1 3 0 b を経て、図 1 に示したように、アダプタ 2 の基端部側に向かい、第 1 の絶縁体部 1 3 の内壁の広範囲に亘って設置される。さらに、光吸収部材 1 3 2 は、光の照射する面側で熱拡散部 1 3 1 上に設けられている。光吸収部材 1 3 2 は、熱拡散部 1 3 1 の少なくとも光の照射される面積を包含する範囲に設置されている。

【 0 0 4 3 】

シャッタ基材 1 3 0 は、第 1 の実施形態のシャッタ基材 1 2 0 とほぼ同等の構成であるが、シャッタ固定部 1 3 0 b が第 1 の絶縁体部 1 3 の孔の内壁に固着されている構成が異なる。

20

【 0 0 4 4 】

本実施形態の効果について説明する。

本実施形態の光コネクタによれば、光吸収部材 1 3 2 と熱拡散部 1 3 1 とが、直接接触しているため、放熱効果が向上する。また、シャッタ基材 1 3 0 が直接、ガイドピン 2 7 に接触して押され、折りたたまれるため、接触による熱拡散部 1 3 1 の表面の損傷を防止できる。

【 0 0 4 5 】

[ 第 2 の実施形態の第 1 の変形例 ]

次に、図 4 ( a ) , ( b ) を参照して、第 2 の実施形態の第 1 の変形例について説明する。

30

本実施形態の遮光部材 1 1 0 c は、第 1 の実施形態の遮光部材 1 1 0 とほぼ同等の構成であるが、熱拡散部 1 1 3 c と光吸収部材 1 1 2 c とが、直接的に接着されている構成が異なっている。以下において、第 1 の実施形態と同等の構成要素には、同じ参照符号を付して、その詳細な説明を省略する。

【 0 0 4 6 】

本実施形態の第 1 の変形例の光コネクタは、遮光部材として図 4 ( a ) 及び図 4 ( b ) に示す遮光部材 1 1 0 c を有する。

この遮光部材 1 1 0 c は、少なくとも、シャッタ基材 1 3 4 と、光吸収部材 1 3 2 と、熱拡散部 1 3 1 と、で構成される。シャッタ基材 1 3 4 は、切り欠き部を有するシャッタ遮光部材 1 3 4 a と、シャッタ固定部 1 3 4 b と、シャッタ屈曲部 1 3 4 c と、を有している。尚、本実施形態では、シャッタ遮光部材 1 3 4 a と、シャッタ固定部 1 3 4 b とが 1 つの板部材により構成された例であるが、シャッタ屈曲部 1 3 4 c で接合されていれば、シャッタ遮光部材 1 3 4 a と、シャッタ固定部 1 3 4 b とは別体であってもよい。

40

【 0 0 4 7 】

この遮光部材 1 1 0 c は、シャッタ遮光部材 1 3 4 a に切り欠き部 1 3 6 が形成され、この切り欠き部に光吸収部材 1 3 2 が嵌め込まれている構成である。図 4 ( b ) に示すように、切り欠き部 1 3 6 は、例えば、矩形形状である。切り欠き部 1 3 6 は、少なくとも、照射される光の当たる全面積を包含する面積を有している。

【 0 0 4 8 】

50

熱拡散部 131 は、シャッタ遮光部材 134 a の裏面（非光照射面）からシャッタ固定部 134 b の底面と密着して回り込み、第 1 の絶縁体部 13 の孔の内壁の広範囲に亘って設置され、接着されている。本変形例では第 1 及び第 2 の嵌合部材の嵌合の際には、ガイドピン 27 が熱拡散部 131 に当接して、遮光部材 110 c を折り畳む構成である。

【0049】

遮光部材 110 c は、照射された光を光吸収部材 132 で受光し、発生した熱を直接密着する熱拡散部 131 に伝達して、拡散し放熱する。

本実施形態の第 1 の変形例によれば、シャッタ遮光部材 134 a に設けられた光吸収部材 132 と熱拡散部 131 とが、直接接触しているため、放熱効果が向上する。切り欠き部 136 により光吸収部材 132 の固定位置が決まっているために、組み立て作業が容易になる。

10

【0050】

[ 第 2 の実施形態の第 2 の変形例 ]

次に、図 5 ( a ) , ( b ) を参照して、第 2 の実施形態の第 2 の変形例について説明する。

第 2 の実施形態の第 2 の変形例は、本実施形態の第 1 の変形例とほぼ同等の構成であるが、シャッタ遮光部材 137 a の構成が異なる。従って、本実施形態の第 1 の変形例と同等の構成要素には、同じ参照符号を付して、その詳細な説明を省略する。

【0051】

本変形例の光コネクタの遮光部材 110 d は、シャッタ基材 137 を有する。シャッタ基材 137 は、シャッタ遮光部材 137 a と、シャッタ固定部 137 b と、シャッタ屈曲部 137 c と、で構成される。シャッタ遮光部材 137 a には、矩形の孔 139 が開口され、この孔 139 には光吸収部材 132 が嵌め込まれている。この光吸収部材 132 は、裏面側（非光照射面）に直接的に熱拡散部 131 と密着している。尚、この孔 139 は、矩形である必要はなく、前述したように、少なくとも、照射される光の当たる全面積を包含する面積を有していれば、他にも、円形、楕円形等、特に形状は限定されない。尚、本実施形態の光コネクタは、第 1 の実施形態の変形例のように、少なくとも 1 つの電気ピン及び電気ピンと嵌合する孔を有する構成でも構わない。

20

【0052】

本実施形態の第 2 の変形例によれば、シャッタ遮光部材 137 a に孔 139 が開口されているため、シャッタ遮光部材 137 a における縁取りが存在し、強度的に維持する。シャッタ遮光部材 137 a に設けられた熱拡散部 131 と光吸収部材 132 とが、直接接触しているため、放熱効果が向上する。孔 139 により光吸収部材 132 の固定位置が決まっているために、組み立て作業が容易になる。

30

【0053】

[ 第 3 の実施形態 ]

次に、図 6 を参照して、第 3 の実施形態について説明する。第 3 の実施形態の光コネクタは、アダプタ 2 に搭載する遮光部材となる遮光部材の構成にさらに、別の光吸収部材が設けられた構成である。以下の説明において、第 1 の実施形態の構成要素と同等のものには、同じ参照符号を付して、その詳細な説明を省略する。

40

【0054】

本実施形態のアダプタ 2 に設置された遮光部材 110 e は、シャッタ基材 120 と、第 1 の光吸収部材 112 と、第 2 の光吸収部材 141 と、熱拡散部 113 と、を有している。シャッタ基材 120 は、シャッタ遮光部材 120 a と、シャッタ固定部 120 b と、シャッタ屈曲部 120 c とで構成される。

【0055】

図 6 に示すように、第 1 の光吸収部材 112 は、シャッタ遮光部材 120 a の光の照射面側に接着されている。また、第 1 の光吸収部材 112 に吸収できず反射された第 1 の光ファイバ 11 の一部の光（反射光）が入射する熱拡散部 113 上の位置に第 2 の光吸収部材 141 が配置されている。即ち、第 2 の光吸収部材 141 は、シャッタ固定部 120 b

50

の後方（第1の光ファイバ11）側の熱拡散部113上に配置されている。また、第1の光吸収部材112は、少なくとも光が照射される面積を包含する範囲を有し、第2の光吸収部材141は、少なくとも反射光の照射される面積を包含する範囲を有している。

【0056】

図6に示すように、熱拡散部113は、シャッタ遮蔽部120aの裏面（非光照射面）から屈曲部120c、シャッタ固定部120b及び第2の光吸収部材141と密着した状態で底面側を通り、第1の絶縁体部13の孔の内壁の広範囲に亘って設置され、接着されている。尚、光吸収部材112は、第2の実施形態、若しくは、第2の実施形態の変形例のように、熱拡散部113と直接的に接着されている構成でも構わない。

【0057】

第1の光ファイバ11から光が照射された場合、シャッタ部110eは、第1の光吸収部材112で光を吸収し、第1の光吸収部材112で吸収できず反射してしまった光を第2の光吸収部材141へ向けて照射する。第2の光吸収部材141は、第1の光吸収部材112からの反射光を吸収する。第1の光吸収部材112で発生した熱は、シャッタ遮光部材120aに伝達され、熱拡散部113で拡散されつつ放熱される。また、第2の光吸収部材141で発生した熱は、直接的に熱拡散部113へ伝達されて放熱される。

【0058】

本実施形態の光コネクタによれば、2つの第1及び第2の光吸収部材112、141を搭載して、1つの目の光吸収部材112で吸収できずに、反射された光をさらに、2つめの光吸収部材141で漏れなく吸収してしまうため、発生した熱が光吸収部材112の周囲の構成部位に与える影響を減少させることができる。また、発熱箇所を分散しているために、放熱効果を向上させることもできる。

【0059】

[第3の実施形態の変形例]

次に、図7を参照して、第3の実施形態の変形例について説明する。

第3の実施形態の変形例の光コネクタも、第3の実施形態と同様に、第1の実施形態の光コネクタ1の構成とほぼ同等であるが、遮光部材110fの構成が異なる。従って、第1の実施形態と共通の構成要素には、同じ参照符号を付して、その詳細な説明を省略する。

【0060】

図7に示すように、遮光部材110fは、少なくとも、シャッタ基材120と、光吸収部材141と、熱拡散部113と、を有している。

シャッタ基材120は、シャッタ遮光部材120aと、シャッタ固定部120bと、シャッタ屈曲部120cとで構成される。尚、シャッタ遮光部材120aと、シャッタ固定部120bは、シャッタ屈曲部120cで連結固定されていれば、別体であってもよい。

【0061】

図7に示すように、遮光部材110eは、第1の実施形態の遮光部材110とほぼ同等の構成であるが、シャッタ基材120の構成と、光吸収部材141の設置位置とが異なる。シャッタ基材120における第1の光ファイバ11から出射された光が照射される範囲を反射面121として鏡面化することにより、反射率を高めて、好ましくは全反射により反射した光を光吸収部材141に入射する。光吸収部材141は、熱拡散部113上面に接着され、シャッタ固定部120bの基端部側の端部に接するように配置される。また、光吸収部材141は、少なくともシャッタ基材120の反射面からの反射光が照射される面積を包含する範囲に設置されている。

【0062】

第1の光ファイバから光が照射された場合、シャッタ基材120は、光吸収部材141へ光を略全反射する。光吸収部材141は、シャッタ基材120gから全反射された反射光を吸収し、発生した熱を直接的に熱拡散部120bへ伝達し、放熱させる。

【0063】

本実施形態の変形例によれば、熱拡散部113上の平面に設置するため、光吸収部材1

10

20

30

40

50

41の取り付けが容易である。また、光吸収部材141が、熱拡散部113と直接的に接着されているために、放熱効果が向上する。尚、本実施形態の光コネクタは、第1の実施形態の変形例のように、少なくとも1つの電気ピン及び電気ピンと嵌合する孔を有する構成でも構わない。

【0064】

[第4の実施形態]

次に、図8を参照して、第4の実施形態について説明する。第4の実施形態の光コネクタは、第1の実施形態の光コネクタ1の構造と、ほぼ同等であるが、遮光部材の構成が異なる。従って、第1の実施形態と同等の構成要素には、同じ参照符号を付して、その詳細な説明を省略する。

10

【0065】

本実施形態の遮光部材110gは、第1の実施形態の遮光部材110とほぼ同等の構成であるが、熱拡散部114の設置位置が異なっている。

図8に示すように、遮光部材110gは、少なくとも、シャッタ基材120と、光吸収部材112と、熱拡散部114と、を有している。シャッタ基材120は、シャッタ遮光部材120aと、シャッタ固定部120bと、シャッタ屈曲部120cと、で構成される。尚、シャッタ遮光部材120aと、シャッタ固定部120bとは、シャッタ屈曲部120cで一体的に連結されていれば、別体であっても構わない。尚、光吸収部材112は、第4の実施形態のように、シャッタ基材120の第1の光ファイバから光が照射された範囲を鏡面化し、角度を調整することで、熱拡散部114の上面に設置されていても構わない。

20

【0066】

熱拡散部114は、シャッタ遮光部材120a上には設けられず、シャッタ遮光部材120aが露呈され、屈曲部120cからシャッタ固定部120bの底面の下部を通り、第1の絶縁体部13の孔の内壁を延伸して広範囲に設置されている。また、熱拡散部114は、上面がシャッタ固定部120bの底面と接着され、下面が第1の絶縁体13の孔の内壁と接着されている。

【0067】

この構成において、第1の光ファイバ11から出射された光が光吸収部材112に照射された場合、その光を吸収し、発生した熱をシャッタ遮光部材120a及びシャッタ固定部120bを介して熱拡散部114へ伝達する。伝達された熱は、熱拡散部113で拡散されて放熱される。

30

【0068】

本実施形態によれば、熱拡散部114が、シャッタ屈曲部120cに係っていないために、シャッタ屈曲部120cで繰り返して屈曲されることがない。この結果、熱拡散部113に加えられる曲げ疲労が軽減され、熱拡散部111のひび割れや摩耗がなくなり、寿命が延びる。尚、本実施形態の光コネクタは、第1の実施形態の変形例の光コネクタのように、少なくとも1つの電気ピン及び電気ピンと嵌合する孔を有する構成でも構わない。

【0069】

[第5の実施形態]

次に、図9を参照して、第5の実施形態について説明する。第5の実施形態の光コネクタ1は、第1の実施形態の光コネクタ1の構造と、ほぼ同等であるが、遮光部材の構成が異なる。従って、第1の実施形態の構成要素と同等のものには、同じ参照符号を付して、その詳細な説明を省略する。

40

【0070】

図9(a), (b)を参照して、第5の実施形態の構成について説明する。

第5の実施形態の光コネクタ1は、第1の実施形態の光コネクタ1とほぼ同等の構成であるが、遮光部材110hの熱拡散部115の設置形状が異なっている。

【0071】

熱拡散部115は、シャッタ遮光部材120a上の領域をストライプ状に狭めて、第2

50

の絶縁体部 2 3 に設けられたガイドピン 2 7 ( 図 1 ( a ) ) がシャッタ遮光部材 1 2 0 a に当接するように構成される。また、熱拡散部 1 1 5 は、シャッタ遮光部材 1 2 0 a 上からシャッタ屈曲部 1 2 0 c、シャッタ固定部 1 2 0 b の底面の下部を通り、第 1 の絶縁体部 1 3 の孔の内壁の広範囲に亘って接着され、設置されている。

【 0 0 7 2 】

第 1 及び第 2 の嵌合部材が連結される時に、ガイドピン 2 7 ( 図 1 ( a ) ) は、遮光部材 1 1 0 i のシャッタ遮光部材 1 2 0 a 上の熱拡散部 1 1 5 が設置されず、露呈する箇所当接して押し、遮光部材 1 1 0 h を折りたたむ。

【 0 0 7 3 】

本実施形態によれば、熱拡散部 1 1 5 が、遮光部材 1 1 0 h のガイドピンが当接しない部分に設置されているために、熱拡散部 1 1 5 は、ガイドピン 2 7 の接触による損傷を軽減することができる。

【 0 0 7 4 】

[ 第 5 の実施形態の変形例 ]

次に、図 1 0 ( a ) 乃至 ( c ) を参照して、第 5 の実施形態の変形例について説明する。第 5 の実施形態の変形例の光コネクタ 1 k は、第 5 の実施形態の光コネクタの構造と、ほぼ同等であるが、フェルールの形状と、遮光部材とが異なる。従って、第 5 の実施形態の構成要素と同等のものには、同じ参照符号を付して、その詳細な説明を省略する。

【 0 0 7 5 】

第 5 の実施形態の変形例の構成について説明する。

図 1 0 ( a )、( b ) に示すように、本実施形態の変形例の第 1 のフェルール 1 2 k は、少なくとも 1 つの光ファイバ 1 1 k と、アダプタ 2 及びプラグ 3 が嵌合時の位置決め使用される少なくとも 1 つの位置決めのための孔 1 7 k と、を有している。

第 2 のフェルール 2 2 k は、少なくとも 1 つの光ファイバ 2 1 k と、孔 1 7 k と嵌合し、位置決め使用される位置決め部材であるガイドピン 2 7 k と、を有している。

【 0 0 7 6 】

図 1 0 ( b ) に示すように、第 1 のフェルール 1 2 k は、少なくとも出射端部で四角柱形状を有する。第 2 のフェルール 2 2 k も、同様に、少なくとも入射端部で四角柱形状を有する。第 1 のフェルールの出射端と第 2 のフェルールの入射端とは、互いに接続損失がなく光結合されるように形成されている。第 1 及び第 2 の光ファイバ 1 1 k、1 2 k は、各々、第 1 及び第 2 のフェルール 1 2 k、2 2 k で光軸に対して垂直な方向に直線状に規則正しく配列されている。

【 0 0 7 7 】

本実施形態の光コネクタは、遮光部材として図 1 0 ( b )、( c ) に示すような遮光部材 1 1 0 k を有している。

遮光部材 1 1 0 k は、第 5 の実施形態の遮光部材 1 1 0 h とほぼ同等の構成を有しているが、形状が異なっている。図 1 0 ( b )、( c ) に示すように、遮光部材 1 1 0 k は、複数の第 1 の光ファイバ 1 1 k から照射される光路を遮断する面を有するシャッタ基材 1 2 0 k 及び光吸収部材 1 1 7 と、光吸収部材で発生する熱を十分に放熱できる熱拡散部 1 1 6 と、を有している。

【 0 0 7 8 】

シャッタ基材 1 2 0 k は、複数の光ファイバ 1 1 k から照射される光を遮断する面積を有するシャッタ遮光部材 1 2 0 k a と、遮光部材 1 1 0 k を第 1 の絶縁部 1 3 に固定するシャッタ固定部 1 2 0 k b と、シャッタ基材 1 2 0 k の屈曲の基点であるシャッタ屈曲部 1 2 0 c と、で構成される。尚、シャッタ遮光部材 1 2 0 k a とシャッタ固定部 1 2 0 b とは、シャッタ屈曲部 1 2 0 c で連結されていれば、別部材であってもよい。

【 0 0 7 9 】

熱拡散部 1 1 6 は、第 5 の実施形態の熱拡散部 1 1 5 とほぼ同等の構成であるが、遮光する幅が異なっている。熱拡散部 1 1 6 は、複数の光ファイバ 1 1 k から照射される光を遮断し、且つガイドピン 2 7 k が当接しない部分までの幅に設置されている。また、熱拡

10

20

30

40

50

散部 1 1 6 は、少なくとも、光吸収部材 1 1 7 で発生する熱を十分拡散できる面積を有している。例えば、熱拡散部 1 1 6 は、シャッタ遮光部材 1 2 0 k a の裏面（非光照射面）からシャッタ固定端部 1 2 0 k b の底面の下部を通して、第 1 の絶縁体部 1 3 の孔の内壁の広範囲に亘って設置されている。

【 0 0 8 0 】

コネクタ 2 k が非連結の時に、第 2 の光ファイバ 1 1 k から光が照射され、遮光部材 1 1 0 k が遮光した状態となる。遮光部材 1 1 0 k は、複数の光ファイバ 1 1 k からの光を遮断し、発生した熱を直接的に熱拡散部 1 1 6 に伝達され放熱される。また、第 1 及び第 2 の光ファイバ 1 1 k、2 1 k が光結合される場合、ガイドピン 2 7 k は、熱拡散部 1 1 3 k の設置されていないシャッタ遮光部材 1 2 0 k a を押圧して光路上から退避させ、孔 1 1 7 k と嵌合する。

10

【 0 0 8 1 】

本実施形態によれば、複数の第 1 及び第 2 の光ファイバ 1 1 k、2 1 k が一直線状に配列されていることから、光の集中を分散することができる。したがって、局所過熱を軽減することができる。また、光ファイバを広範囲に分布することになるために、遮光部材 1 2 0 k も同様に広範囲に亘るように形成される。従って、広い幅となる熱拡散部 1 1 6 の放熱面積が増大するために、放熱効果を向上させることができる。また、熱拡散部 1 1 6 が、遮光部材 1 1 0 k のガイドピンが当接しない幅で設けられているため、熱拡散部 1 1 6 が、ガイドピン 2 7 によって接触による損傷が軽減する。尚、本実施形態及び変形例において、遮光部材 1 1 0 h、1 1 0 k は、各々、熱拡散部 1 1 5、1 1 6 にガイドピン 2 7、2 7 k が当接しなければ、第 1 乃至第 4 の実施形態及びこれらの変形例のいずれの遮光部材とほぼ同等の構成でも構わない。尚、本実施形態の光コネクタは、第 1 の実施形態の変形例のように、少なくとも 1 つの電気ピン及び電気ピンと嵌合する孔を有する構成でも構わない。

20

【 0 0 8 2 】

[ 第 6 の実施形態 ]

次に、図 1 1 を参照して、第 6 の実施形態について説明する。第 6 の実施形態の光コネクタは、第 1 の実施形態の光コネクタ 1 の構造と、ほぼ同等であるが、シャッタ基材 1 2 3 が固定部材 1 2 4 を有している点が異なる。従って、第 2 の実施形態の構成要素と共通のものには、同じ参照符号を付して、その詳細な説明を省略する。

30

【 0 0 8 3 】

本実施形態の光コネクタ 1 は、遮光部材として図 8 に示すような遮光部材 1 1 0 m を有している。遮光部材 1 1 0 m は、第 1 の実施形態の遮光部材 1 1 0 とほぼ同等の構成であるが、シャッタ基材 1 2 3 の構成が異なっている。

【 0 0 8 4 】

図 8 に示すように、遮光部材 1 1 0 m は、シャッタ遮光部材 1 2 3 a と、シャッタ固定部 1 2 3 b と、シャッタ屈曲部 1 2 3 c と、連結部材 1 2 4 と、で構成される。本実施形態の遮光部材 1 1 0 m は、別部材であるシャッタ遮光部材 1 2 3 a とシャッタ固定部 1 2 3 b とが、連結部材 1 2 4 により隙間を空けて連結されている。この隙間を設けることにより、シャッタ遮光部材 1 2 3 a とシャッタ固定部 1 2 3 b とが折りたたみ可能に連結されている。この連結部材 1 2 4 は、例えば、ねじ、又はジョイント用のパー部材を嵌め入れて固定することで実現することができる。また、他にも接着剤、テープ等を利用することも可能である。尚、シャッタ固定部 1 2 3 b は、連結部材 1 2 4 と、ねじりコイルバネなどとを組み合わせ、離脱の際に復帰するための付勢力を増加させる構成を採用することも可能である。

40

【 0 0 8 5 】

本実施形態によれば、連結部材 1 2 4 を用いることで、異なる材料により形成された別部材のシャッタ遮光部材 1 2 3 a とシャッタ固定部 1 2 3 b とを用いることができる。また、シャッタ遮光部材 1 2 3 a 及びシャッタ固定部 1 2 3 b においては、経時変化や使用による劣化等でメンテナンスが必要となった場合には、連結部材 1 2 4 m を取り外すこと

50

で容易に交換することができる。尚、本実施形態の光コネクタは、第1の実施形態の変形例のように、少なくとも1つの電気ピン及び電気ピンと嵌合する孔を有する構成でも構わない。また、前述した実施形態において、遮光部材は、押しよる折りたたみにより収納され、シャッタ屈曲部123cが有する弾力で復帰する構成でなくても構わない。

尚、前述の実施形態は、光コネクタ及び光コネクタの構成要素の材料、形状及び遮光部材の構成等を制限するものではない。

【符号の説明】

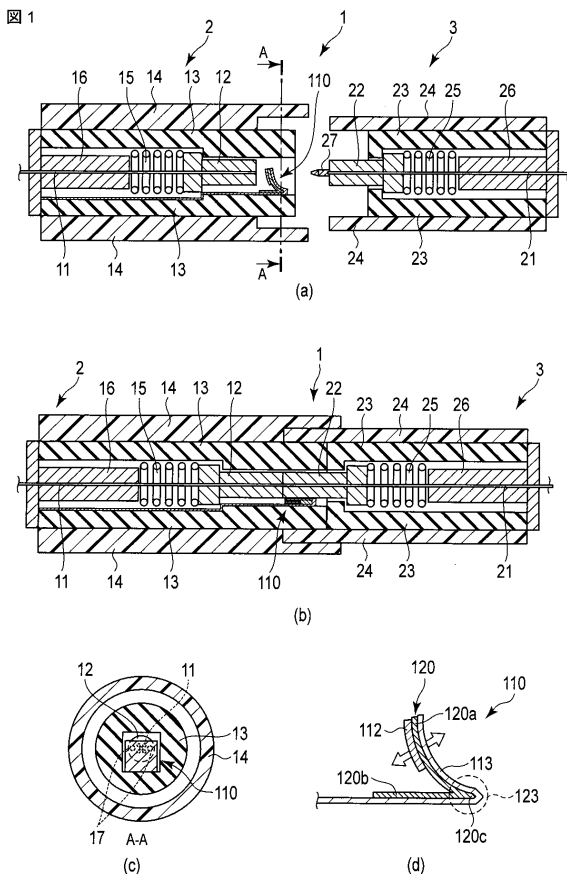
【0086】

1、1b、1k...光コネクタ、2、2b、2k...アダプタ、3b、3k...プラグ、11、11k...第1の光ファイバ、12、12k...第1のフェルール、13、13b...第1の絶縁体部、14...第1のハウジング、15...パネ部、16...押圧部、17、17k...孔、18...第1の配線、19...孔、21、21k...第2の光ファイバ、22、22k...第2のフェルール、23、23b...第2の絶縁体部、24...第2のハウジング、25...パネ部、26...押圧部、27、27k...ガイドピン、28...第2の配線、29...電気ピン、39、39e...孔、110、110a、110c、110d、110e、110f、110g、110h、110k、110m...遮光部材、112、117、132、141...光吸収材、113、114、115、116、131、141...熱拡散部、120、120k、123、130、134、137...シャッタ基材、120a、120ak、123a、130a、134a、137a...シャッタ遮光部材、120b、120bk、123b、130b、134b、137b...シャッタ固定部、120c、120ck、123c、130c、134c、137c...シャッタ屈曲部、170m...屈曲部固定部材。

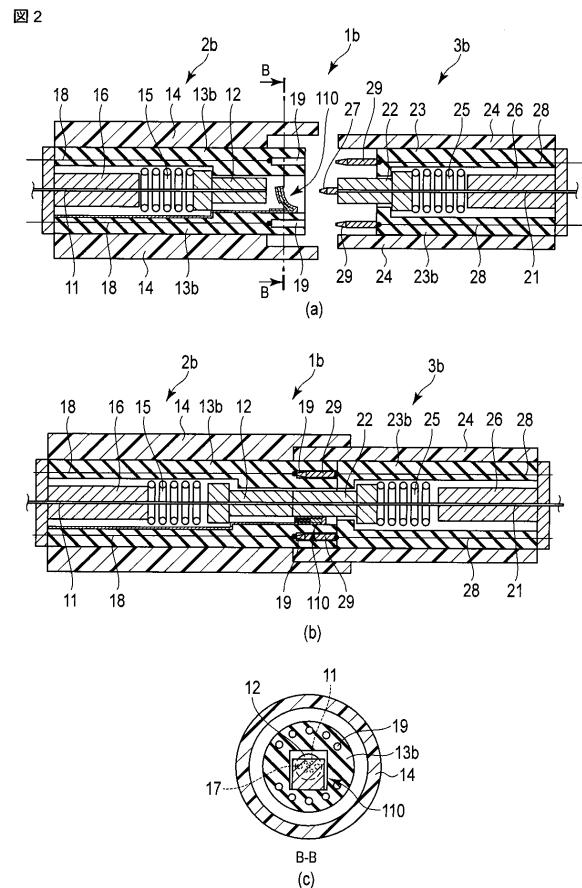
10

20

【図1】

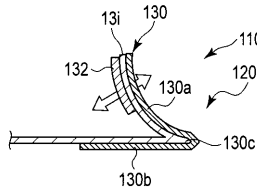


【図2】



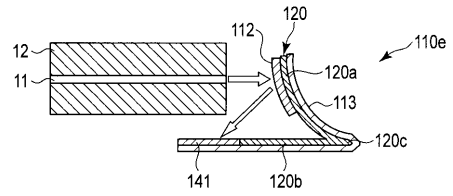
【 図 3 】

図 3



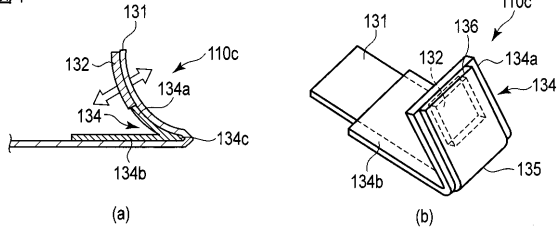
【 図 6 】

図 6



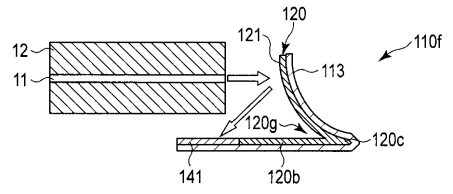
【 図 4 】

図 4



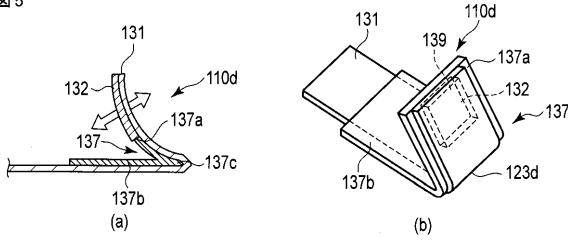
【 図 7 】

図 7



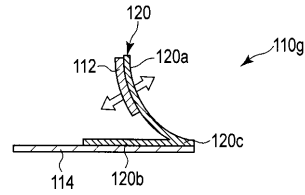
【 図 5 】

図 5



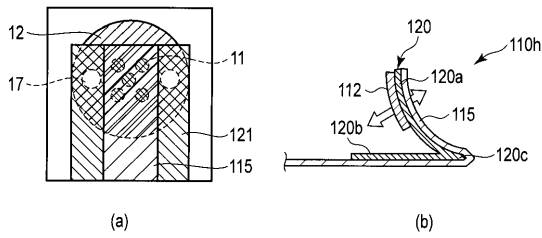
【 図 8 】

図 8



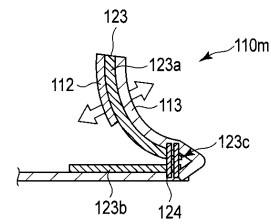
【 図 9 】

図 9



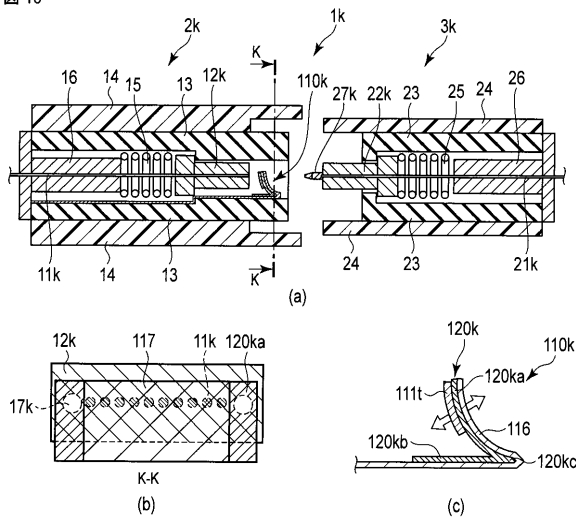
【 図 1 1 】

図 11



【 図 1 0 】

図 10



## フロントページの続き

- (74)代理人 100103034  
弁理士 野河 信久
- (74)代理人 100119976  
弁理士 幸長 保次郎
- (74)代理人 100153051  
弁理士 河野 直樹
- (74)代理人 100140176  
弁理士 砂川 克
- (74)代理人 100158805  
弁理士 井関 守三
- (74)代理人 100124394  
弁理士 佐藤 立志
- (74)代理人 100112807  
弁理士 岡田 貴志
- (74)代理人 100111073  
弁理士 堀内 美保子
- (74)代理人 100134290  
弁理士 竹内 将訓
- (72)発明者 田中 良典  
東京都渋谷区幡ヶ谷 2 丁目 4 3 番 2 号 オリパス株式会社内
- (72)発明者 大原 聡  
東京都渋谷区幡ヶ谷 2 丁目 4 3 番 2 号 オリパス株式会社内
- F ターム(参考) 2H036 QA03 QA14 QA22 QA43 QA44 QA48 QA49 QA56