

Союз Советских
Социалистических
Республик



Государственный комитет
СССР
по делам изобретений
и открытий

О П И С А Н И Е ИЗОБРЕТЕНИЯ

К АВТОРСКОМУ СВИДЕТЕЛЬСТВУ

(11) 785029

(61) Дополнительное к авт. свид-ву -

(22) Заявлено 04.01.79 (21) 2720324/29-15

(51) М. Кл.³

с присоединением заявки № -

В 27 В 1/00
А 01 G 23/00

(23) Приоритет -

Опубликовано 071280 Бюллетень № 45

(53) УДК 634.
.0.36 (088.8)

Дата опубликования описания 071280

(72) Авторы
изобретения

С. Н. Арцыбасов, А. С. Шулев, С. А. Москвин
и А. Г. Верещагин

(71) Заявитель

Вологодское проектно-конструкторско-технологическое
бюро Объединения "Вологдалеспром"

(54) СПОСОБ РАЗДЕЛКИ СТВОЛОВ ДЕРЕВЬЕВ И ПАКЕТИРОВАНИЯ СОРТИМЕНТОВ

1

Изобретение относится к технологии нижнескладских работ и может быть использовано в лесной промышленности.

Известны способы разделки стволов деревьев и пакетирования лесоматериалов, включающие захват ствола дерева манипулятором раскрывающего агрегата, отрезание от ствола дерева сортимента и формирование пакетов [1] и [2],

Недостатком известных способов является неуправляемый процесс пакетирования, так как при его осуществлении сортименты падают в пакет неориентированно, что вызывает необходимость выравнивания торцов после формирования пакетов.

Цель изобретения - повышение производительности путем получения пакетов с выравненными торцами сортиментов.

Это достигается тем, что отрезание сортиментов осуществляют после укладки ствола дерева в пакет, который формируют под углом к горизонтальной плоскости.

На чертеже схематично изображено устройство для разделки стволов деревьев и пакетирования сортиментов, реализующее предлагаемый способ.

2

Установка включает поворотную смонтированную машину 1 с манипулятором 2, оборудованную захватным 3 и срезающим 4 устройствами. Концентрично оси и наклонно к плоскости вращения машины 1 установлены карманы-накопители 5 с рамами 6, смонтированными на шарнирах 7 с возможностью поворота под действием силовых цилиндров 8. Каждая рама снабжена опорным днищем 9, перпендикулярно смонтированным продольной оси накопителя 5. Накопители снабжены захватами (челюстными рычагами) 10 и обвязочными механизмами (на чертеже не показано). Подлежащие разделке стволы 11 деревьев (хлысты) располагаются в зоне действия манипулятора 2 машины 1.

Способ осуществляется следующим образом.

Оператор машины 1 управляет манипулятором 2 с помощью захватного органа 3, забирает подлежащий разделке ствол 11 дерева и в зависимости от диаметра ствола устанавливает его над соответствующим карманом-накопителем 5, затем ослабляет зажимной механизм устройства 3, и ствол за счет собственной массы перемещается вниз до упора в днище 9 кармана 5. В таком

положении ствол снова зажимается, манипулятором 2 оператор ориентирует конец ствола, подлежащий обрезанию, по продольной оси кармана-накопителя 5 и включает отрезное устройство 4. После отрезки сортимента оставшаяся часть ствола переносится манипулятором 2 и устанавливается над другим карманом-накопителем (в зависимости от диаметра отрезаемого сортимента) и операция опускания конца ствола и отрезания сортимента повторяется. Для каждого сортимента бревен предусмотрены как минимум два кармана-накопителя 5. После заполнения одного из них включаются челюстные рычаги 10 и пакет обвязывается, по окончании обвязки включается привод силовых цилиндров 8 и рама 6 кармана накопителя 5 поворачивается вокруг шарниров 7 и переводится в горизонтальное положение.

Челюстные рычаги 10 разжимаются, освобождая сформированный пакет, и

рама 6 под действием цилиндров 8 возвращается в исходное положение.

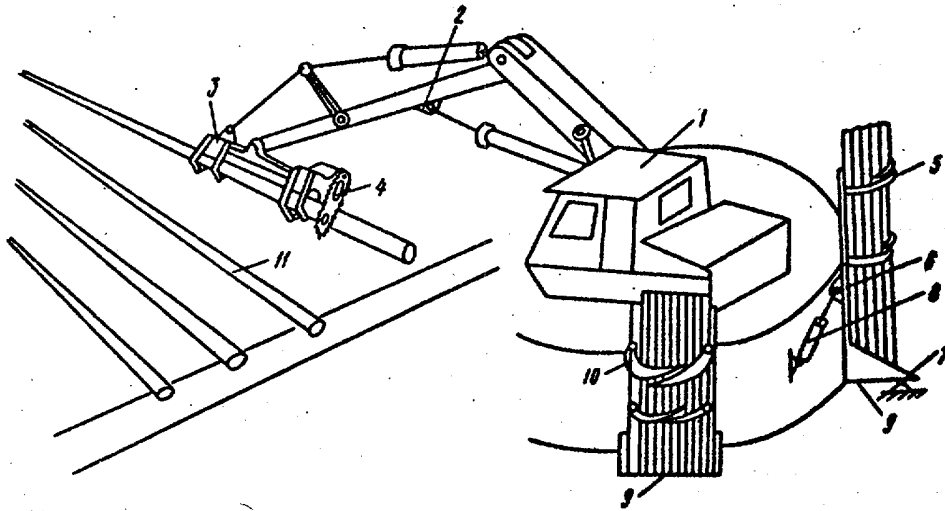
Формула изобретения

5 Способ разделки стволов деревьев и пакетирования сортиментов, включающий захват ствола дерева манипулятором раскрывевого агрегата, отрезание от ствола дерева сортимента и формирование пакетов, отличающийся тем, что, с целью повышения производительности путем получения пакетов с выровненными торцами сортиментов, их отрезание осуществляют после укладки ствола дерева в пакет, который формируют под углом к горизонтальной плоскости.

Источники информации,

принятые во внимание при экспертизе

1. Авторское свидетельство СССР № 175780, кл. А 01 G 23/08, 1964.
2. Авторское свидетельство СССР № 314499, кл. А 01 G 23/00, 1969.



Составитель С. Краснов

Редактор Н. Тимонина

Техред Е. Гавриленко

Корректор Н. Швыдка

Заказ 8721/11

Тираж 559

Подписное

ВНИИПИ Государственного комитета СССР
по делам изобретений и открытий

113035, Москва, Ж-35, Раушская наб., д. 4/5

филиал ППП "Патент". г. Ужгород, ул. Проектная, 4