



(12) 实用新型专利

(10) 授权公告号 CN 201465738 U

(45) 授权公告日 2010.05.12

(21) 申请号 200920075983.X

(22) 申请日 2009.08.07

(73) 专利权人 中变集团上海变压器有限公司  
地址 201506 上海市金山区亭卫公路 4185 号

(72) 发明人 黄信乐 庞会芹

(74) 专利代理机构 上海智信专利代理有限公司  
31002

代理人 胡美强

(51) Int. Cl.

H01F 27/28(2006.01)

H01F 27/32(2006.01)

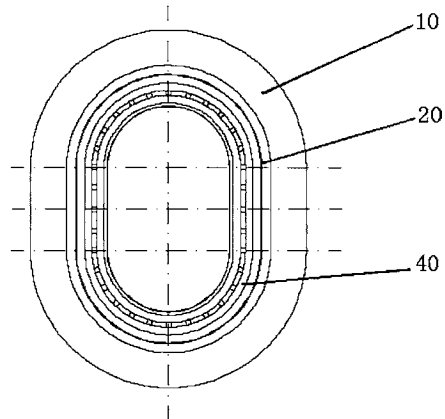
权利要求书 1 页 说明书 2 页 附图 2 页

(54) 实用新型名称

变压器中高、低压线圈之间的结构

(57) 摘要

本实用新型涉及一种变压器中高、低压线圈之间的结构,包括:高压线圈和低压线圈;绝缘纸板在高压线圈和低压线圈之间;高压线圈和低压线圈的形状是椭圆型结构的;高压线圈与绝缘纸板以及低压线圈与绝缘纸板之间是一体成形结构;本实用新型的有益效果是:减小铁心的材料同时也降低了变压器空载损耗。



1. 一种变压器中高、低压线圈之间的结构,包括:高压线圈和低压线圈;绝缘纸板在高压线圈和低压线圈之间;其特征在于:高压线圈和低压线圈的形状是椭圆型结构的;高压线圈与绝缘纸板以及低压线圈与绝缘纸板之间是一体成形结构。

## 变压器中高、低压线圈之间的结构

### 技术领域

[0001] 本实用新型涉及一种变压器,尤其涉及一种干式变压器中高、低压线圈之间的结构。

### 背景技术

[0002] 变压器是一种静止的电器。利用电磁感应原理在两个或更多线圈之间,将一种等级的电压和电流转换成同屏率的另一种等级的电压和电流,并传输电能。

[0003] 变压器的线圈构成设备本身的电路部分,它与外部的电网直接连接,是变压器中最重要的部件,常把线圈比做变压器的“心脏”。

[0004] 线圈是变压器变换电压的基本部件,线圈由不同的匝数组成,由于不同线圈的每匝电压是一样的,因此,需要使线圈有不同的匝数,来达到不同的电压。

[0005] 变压器在运行时,线圈中通过电流,在线圈导体中产生电阻损耗,会引起发热和降低变压器的效率。为此线圈使用电导率高的金属制作,常用的导体是铜。

[0006] 由图 1 可见:由于的线圈为圆形,体积比较大,所用的铜材比较多。线圈体积大占有的空间也大,由于线圈是套在铁心柱上的,线圈的体积增大也导致铁心增大。

[0007] 而变压器铁心的空载性能是变压器的主要性能指标之一。空载性能包括空载损耗,空载电流等。铁心空载性能的各项指标与铁心体积,设计,制造和铁心材料有关系。

[0008] 变压器工作时,铁心中通过和电源屏率相同的正弦变化的交变磁通。在铁心硅钢片中通过正弦变化的交变磁通,在硅钢片中有涡流损耗和磁滞损耗。空载损耗 99%以上是铁心片中的损耗。

[0009] 空载损耗计算:

[0010] 空载损耗=附加损耗系数\*(心柱及铁轭的单位损耗+心柱及铁轭重量)

[0011] 再者,现有技术中的高低压线圈是分开的,是将高低压线圈分别注入模具内,在模具里注入环氧树脂浇注而成。当线圈在套装时,高压线圈套在低压线圈外面,为了套装方便,高低压线圈之间的间隙比较大。这样线圈的尺寸过大,高压线圈与低压线圈之间没能很好紧固,当变压器运行时噪声会过大。图中:高压线圈 1、绝缘纸板 2、气道棒 3、低压线圈 4。

[0012] 如何减少铁心的大小,也就是如何设计一种线圈结构是技术人员要解决的问题。

### 发明内容

[0013] 本实用新型需要解决的技术问题是提供了一种变压器中高、低压线圈之间的结构,旨在解决上述的问题。

[0014] 为了解决上述技术问题,本实用新型是通过以下技术方案实现的:

[0015] 本实用新型包括:高压线圈和低压线圈;绝缘纸板在高压线圈和低压线圈之间;高压线圈和低压线圈的形状是椭圆型结构的;高压线圈与绝缘纸板以及低压线圈与绝缘纸板之间是一体成形结构。

[0016] 与现有技术相比,本实用新型的有益效果是:减小铁心的材料同时也降低了变压

器空载损耗。

### 附图说明

[0017] 图 1 是现有技术中变压器的线圈结构示意图；

[0018] 图 2 是本实用新型结构示意图。

### 具体实施方式

[0019] 下面结合附图与具体实施方式对本实用新型作进一步详细描述：

[0020] 由图 2 可见：本实用新型包括：高压线圈 10 和低压线圈 40；绝缘纸板 20 在高压线圈 01 和低压线圈 40 之间；高压线圈 10 和低压线圈 40 的形状是椭圆型结构的；高压线圈 10 与绝缘纸板 20 以及低压线圈 40 与绝缘纸板 20 之间是一体成形结构。

[0021] 本实用新型将高压线圈与低压线圈放入到同一个模具，在模具中注入环氧树脂浇注成一体式线圈，这样的方法可以使高低压线圈紧固在一起，来减小变压器的噪声。而且把线圈的体积缩小，线圈体积小了，占有空间小，这样也能缩小铁心的体积，在减小铁心的材料同时也降低了变压器空载损耗。

[0022] 以 SCB9-630KVA/10KV 为例，国家标准规定变压器的空载损耗为 53dB，经过我们的改进，把原来的圆型线圈改进成椭圆型线圈，可以把空载损耗降低到 50dB 达到 SCB10 系列

[0023] 本实用新型把线圈的体积给缩小了，把原来的椭圆型线圈改成一体式线圈，这样缩小了线圈的体积，使线圈用的铜线少了。根据在背景技术上的公式推出线圈体积小了，占有空间小，这样在减小铁心的材料同时也降低了变压器空载损耗，降低了变压器的噪声。

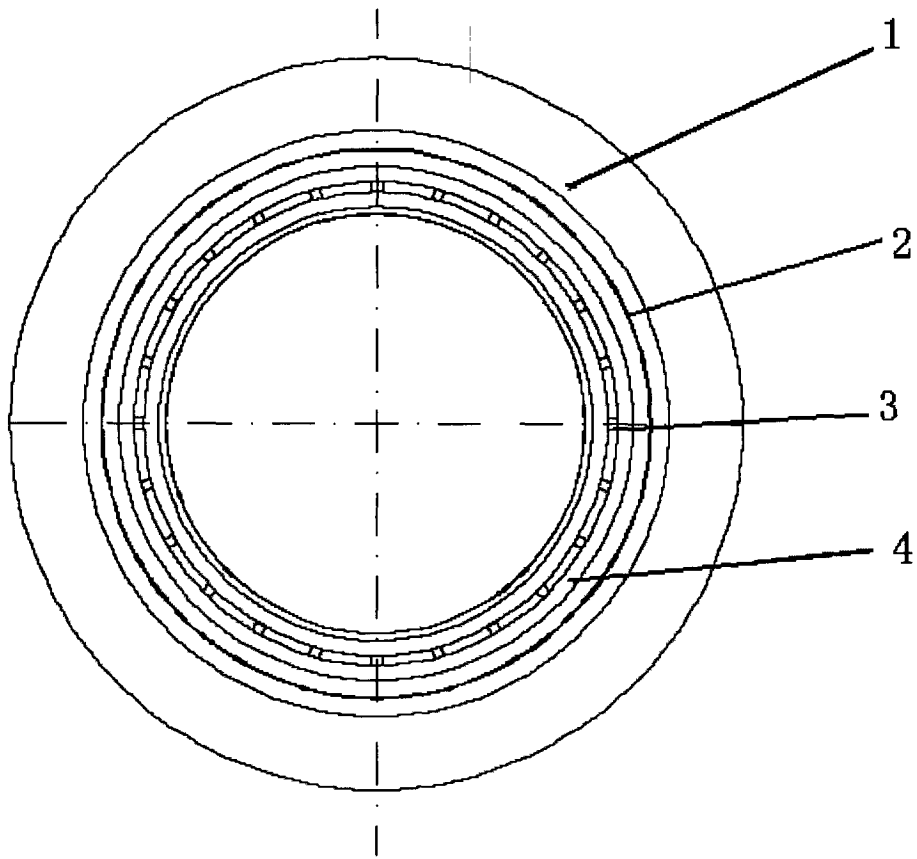


图 1

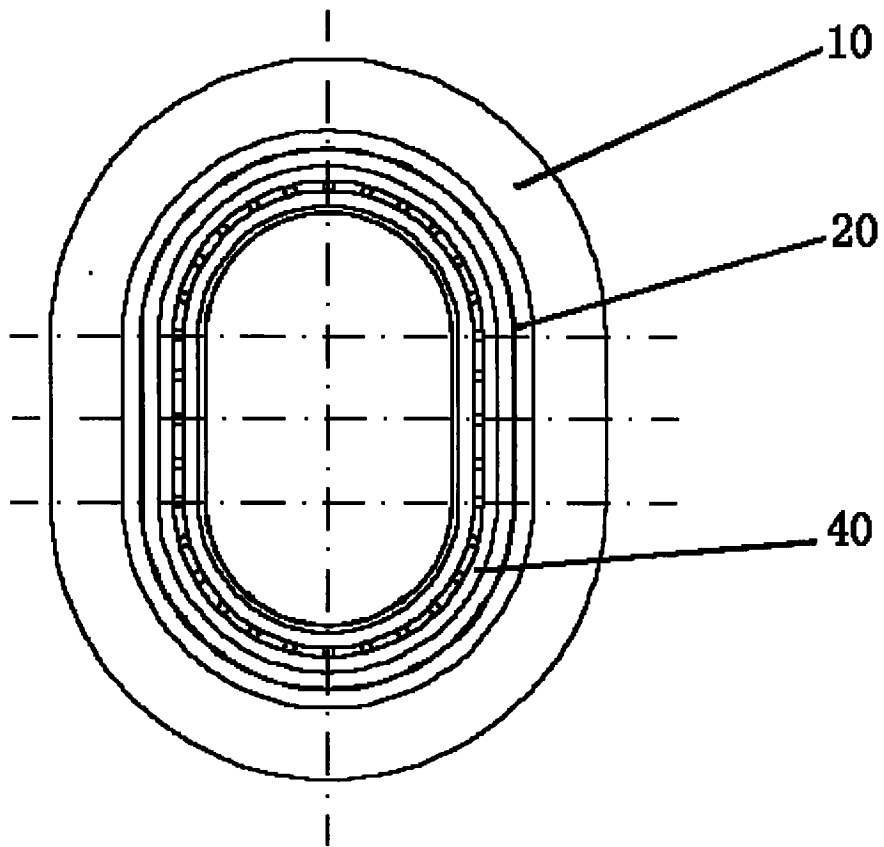


图 2

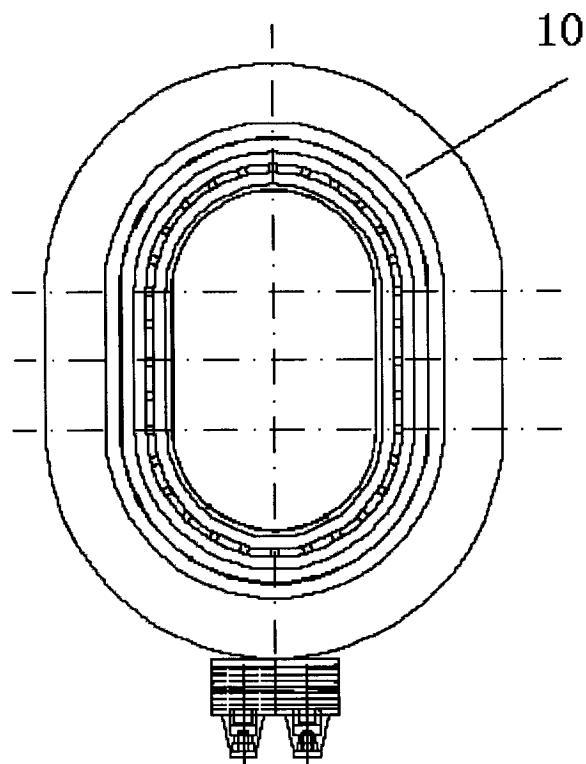


图 3