

19



Octrooi Centrum
Nederland

11

1028111

12 C OCTROOI²⁰

21 Aanvraag om octrooi: 1028111

51 Int.Cl.:

A47J36/20 (2006.01)

A47J47/04 (2006.01)

A47J43/28 (2006.01)

22 Ingediend: 25.01.2005

41 Ingeschreven:
26.07.2006 I.E. 2006/10

73 Octrooihouder(s):
Silvo B.V. te Papendrecht.

47 Dagtekening:
26.07.2006

72 Uitvinder(s):
Mark Jacob Gaal te Zeewolde.
Esther van de Sandt-Hüsen te Dordrecht.

45 Uitgegeven:
02.10.2006 I.E. 2006/10

74 Gemachtigde:
Ir. J.M.G. Dohmen c.s. te 5600 AP
Eindhoven.

54 Werkwijze voor het vervaardigen van een houder en een bekervormig orgaan omvattende eenheid alsmede combinatie van een houder en een bekervormig orgaan.

57 De uitvinding heeft betrekking op een werkwijze voor het vervaardigen van een aan consumenten aan te bieden eenheid, welke een brok- of korrelvormige voedingsproducten, in het bijzonder rijst, bevattende, van een afvoeropening voorziene houder omvat. De houder wordt gecombineerd met een bekervormig orgaan, dat is voorzien van een ophangdeel waarmede het bekervormig orgaan kan worden opgehangen aan een rand van een pan of dergelijke. Het bekervormig orgaan heeft men nabij zijn van de open bovenzijde van het bekervormig orgaan afgekeerde uiteinde voorzien van door de wand van het bekervormig orgaan verlopende doortochten.

NL C 1028111

De inhoud van dit octrooi komt overeen met de oorspronkelijk ingediende beschrijving met conclusie(s) en eventuele tekening(en).

Octrooi Centrum Nederland is het Bureau voor de Industriële Eigendom, een agentschap van het ministerie van Economische Zaken

Werkwijze voor het vervaardigen van een een houder en een bekervormig orgaan omvattende eenheid alsmede combinatie van een houder en een bekervormig orgaan.

5 BESCHRIJVING

De uitvinding heeft betrekking op een werkwijze voor het vervaardigen van een aan consumenten aan te bieden eenheid, welke een in water of dergelijke te koken brok- of korrelvormige voedingsproducten, in het bijzonder rijst, bevattende, van een afvoeropening voorziene houder
10 omvat.

In de praktijk volstaat er men er meestal mee de eenheid alleen in de vorm van een zakvormige houder uit te voeren, waarbij een dichtgevouwen uiteinde van de uit flexibel materiaal vervaardigde houder uit te vouwen en te openen is voor het vormen van een afvoeropening.

15 Voor het koken van de rijst moet dan de consument een op het oog geschikte hoeveelheid in een pan storten en, nadat ook een gewenste hoeveelheid water in de pan is aangebracht, het water met de daarin aanwezige rijst koken. Na afloop van het kookproces moet het water van de rijst worden afgegoten. Veelal doet men dit door een op de pan
20 geplaatste deksel enigszins scheef te houden, zodanig dat tussen een rand van de pan en een rand van de deksel een kleine spleet wordt gevormd via welke het water kan worden afgegoten. Afgezien van het feit, dat dit een lastige handeling is bestaat ook het gevaar, dat door het uit de pan stromende water een deel van de rijst wordt meegenomen. Een andere
25 mogelijkheid is de rijst na het koken met het water in een vergiet te storten, zodat via de in het vergiet aanwezige gaten het water kan wegstromen onder het achterlaten van de rijst. In het laatste geval moet na afloop naast de pan waarin de rijst gekookt is ook nog eens het vergiet worden schoongemaakt.

30 Met de uitvinding wordt beoogd tegemoet te komen aan de reeds tientallen jaren bekend zijnde bovengenoemde nadelen.

Volgens de uitvinding kan dit worden bereikt, doordat men de houder combineert met een bekervormig orgaan, dat is voorzien van een ophangdeel, waarmede het bekervormig orgaan kan worden opgehangen aan een rand van een pan of dergelijke en waarbij men het bekervormig orgaan in en/of nabij zijn van de open bovenzijde van het bekervormig orgaan afgekeerde uiteinde heeft voorzien van door de wand van het bekervormig orgaan verlopende doortochten.

Door toepassing van deze werkwijze verkrijgt men een eenheid, voorzien van een uit een brok- of korrelvormige voedingsproducten bevattende houder en een bekervormig orgaan waarmede de bovengeschetste nadelen kunnen worden vermeden, doordat de consument een gewenste hoeveelheid rijst of dergelijke in het bekervormige orgaan kan storten en vervolgens het bekervormig orgaan kan ophangen in een met water gevulde pan of dergelijke teneinde de rijst te koken. Na afloop van het kookproces kan dan de consument het bekervormig orgaan uit de met water gevulde pan uitnemen waarbij het aanvankelijk via de doortochten in het bekervormig orgaan gestroomde water weer door de doortochten uit het bekervormig orgaan in de pan zal stromen. Gebruikelijke problemen van het afgieten zoals hierboven uiteengezet worden hierbij vermeden, terwijl men een in feite schone pan overhoudt.

Hoewel een dergelijk bekervormig orgaan op zich al een nauwkeuriger oordeel omtrent de in het bekervormig orgaan ingebrachte hoeveelheid rijst mogelijk maakt voorziet men het bekervormig orgaan bij voorkeur van een maatverdeling, zodat de consument een goed zicht heeft op de hoeveelheid rijst welke hij uit de verpakking in het bekervormig orgaan stort afhankelijk van het aantal personen (een of meer) waarvoor rijst moet worden gekookt.

Bij voorkeur brengt men althans enige doortochten aan in een bodem van het bekervormig orgaan, zodat op eenvoudige wijze gewaarborgd kan worden, dat al het water uit het bekervormig orgaan zal uitstromen.

Doelmatig voorziet men het bekervormig orgaan van een boven het bekervormig orgaan uitstekende handgreep, zodat het bekervormig orgaan gemakkelijk te hanteren is.

5 Verder brengt men bij voorkeur onder een bodem van het bekervormig orgaan uitstekende voeten aan zodat de bodem van het bekervormig orgaan, indien dit op een aanrechtblad of dergelijk wordt neergezet op afstand van het aanrechtblad wordt gehouden.

10 Volgens een verder aspect van de uitvinding heeft de uitvinding betrekking op een combinatie van een houder en een bekervormig orgaan, waarbij de houder uitgevoerd is voor het opnemen van in water of dergelijke te koken brok- of korrelvormige voedingsproducten, in het bijzonder rijst, en is voorzien van een afvoeropening voor het afgeven van een gewenste hoeveelheid voedingsproducten vanuit de houder, terwijl het bekervormig orgaan is voorzien van een ophangdeel, waarmede het
15 bekervormig orgaan kan worden opgehangen aan een rand van een pan of dergelijk en waarbij het bekervormig orgaan in en/of nabij zijn van de open bovenzijde van het bekervormig orgaan afgekeerde uiteinde is voorzien van door de wand van het bekervormig orgaan verlopende doortochten.

20 Een dergelijke combinatie stelt een consument op eenvoudige wijze in staat om op doelmatige wijze de voedingsproducten te koken, daar de consument vrij nauwkeurig een gewenste hoeveelheid voedingsproducten vanuit de houder in het bekervormig orgaan kan storten, waarna dit bekervormig orgaan in een met water of dergelijke vloeistof gevulde pan
25 kan worden opgehangen. Een deel van de in de pan aanwezige vloeistof zal door de doortochten in de wand van het bekervormig orgaan in het bekervormig orgaan stromen. Vervolgens kan de vloeistof in de pan voor het koken van de voedingsproducten worden verhit. Na afloop van het kookproces kan vervolgens het bekervormig orgaan uit de pan worden getild
30 waarbij de in het bekervormig orgaan aanwezige vloeistof automatisch weer via de doortochten uit het bekervormig orgaan kan stromen. Vervolgens

kunnen de gekookte voedingsproducten op eenvoudige wijze uit het bekervormig orgaan worden verwijderd.

De uitvinding zal hieronder nader worden uiteengezet aan de hand van een in bijgaande figuren schematisch weergegeven houder en
5 bekervormig orgaan.

Figuur 1 toont een zijaanzicht op een houder voor voedingsproducten.

Figuur 2 toont de in figuur 1 weergegeven houder met een daarop aangebracht bekervormig orgaan.

10 Figuur 3 toont de in figuur 2 weergegeven combinatie in perspectivisch aanzicht.

Figuur 4 toont een perspectivisch aanzicht op het bekervormig orgaan in een ten opzichte van de in figuur 2 en 3 weergegeven stand van het bekervormig orgaan over ongeveer 180°
15 verdraaide gebruikstand van het bekervormig orgaan.

In de weergegeven uitvoeringsvorm heeft een uit stevige kunststof, glas of derg. vervaardigde houder 1 een in hoofdzaak parallelpipedumvormig lichaam 2 met afgeronde hoeken. Bij een van de hoeken is een uitsparing 3 gevormd, die wordt begrensd door een hoekdeel
20 4 van het parallelpipedumvormig lichaam 2, welk hoekdeel, zoals uit de figuren duidelijk zal zijn een handgreep vormt voor het grijpen van de houder 1. Aan zijn bovineinde gaat het parallelpipedumvormig lichaam 2 over in een opstaand deel 5 met enigszins kleinere doorsnede op de bovenrand waarvan een enigszins koepelvormig bovenvlak 6 van de houder
25 aansluit. In dit bovenvlak 6 is een met behulp van een afneembaar deksel 7 afsluitbare afvoeropening aangebracht.

Naast de bovenbeschreven houder 1 omvat de combinatie volgens de uitvinding verder een bekervormig orgaan 8 (figuur 4). Dit bekervormig orgaan 8 omvat een bodem 9, waarin een aantal zich door de
30 bodem 9 uitstreckende doortochten 10 zijn aangebracht. Op de bodem 9 sluit zich een rondlopende opstaande wand 11 aan.

Zoals uit figuur 2 en 3 duidelijk zal zijn kan daarbij dit bekervormig orgaan ten opzichte van de in figuur 4 weergegeven gebruikstand over 180° verdraaid op het bovineinde van de houder 2 worden geplaatst. Daarbij is bij voorkeur de uitwendige contour van de opstaande wand 11 aangepast aan de uitwendige contour van de houder 1 en in het bijzonder is de inwendige omtrek van het vrije uiteinde van de opstaande wand 11 zodanig gevormd, dat deze met een zekere klempassing past om de buitenomtrek van het opstaande deel 5 van de houder 1, zodat het bekervormig orgaan 8 in de figuur 2 en 3 weergegeven stand stevig op de houder 1 wordt vastgehouden.

Zoals verder in de figuren is weergegeven is nabij een hoekgedeelte van de rondlopende wand 11 aan het vrije van de bodem afgekeerde uiteinde van de wand 11 een zich haak op deze wand 11 naar buiten uitstreckende rug 12 aangesloten. Op het van de wand 11 afgekeerde uiteinde van de rug 12 sluit een strookvormig deel 13 aan, dat zich gezien in figuur 4 gedeeltelijk onder de rug 12 en over een grotere lengte boven de rug 12 uitstrekt.

Zoals verder nog in figuur 4 is weergegeven kunnen, voor onderverdeling van het bekervormig orgaan 8 op de bodem 9 van het bekervormig orgaan al dan niet losneembaar enige bij voorkeur haaks op elkaar staande scheidingsschotten 14 en 15 zijn aangebracht. Verder kan op de binnenzijde van de wand 11 een niet nader weergegeven maatverdeling zijn aangebracht.

Voor opslag en transport zal het bekervormig orgaan 8 op de in figuur 2 en 3 weergegeven wijze met een zekere klempassing op het bovineinde van de houder 1 zijn aangebracht. Om daarbij het bekervormig orgaan 8 gemakkelijk op de houder 1 aan te kunnen brengen is nabij een van de hoekpunten van de houder 1, waarbij bij voorkeur het van de rug 12 en de strook 13 voorziene gedeelte van het bekervormig orgaan 8 wordt geplaatst, een uitsparing 16 in de buitenomtrek van de houder 1 gevormd.

Nadat het bekervormig orgaan 8 van de houder 1 is afgenomen

en in de in figuur 4 weergegeven gebruiksstand van het bekervormig orgaan 8 is geplaatst kan de consument na verwijdering van het deksel 7 een gewenste hoeveelheid voedingsmiddelen in het bekervormig orgaan storten. In het bijzonder indien het bekervormig orgaan voorzien is van een maatverdeling kan een nauwkeurige dosering worden bewerkstelligt. Bij toepassing van de schotten 14 en 15 wordt de ingebrachte hoeveelheid automatisch in afzonderlijke porties verdeeld.

Het bekervormig orgaan 8 kan nu worden opgehangen in een met water of dergelijke vloeistof gevulde pan, zodanig dat de rug 12 op de rand van de pan komt te rusten en de wand van de pan ligt opgesloten tussen de buitenomtrek van het wanddeel 11 en het onder de rug 12 uitstekende gedeelte van de strook 13. Daarbij dient het boven de rug 12 uitstekende gedeelte van de strook 13 op doelmatige wijze als handgreep voor het beet houden en manipuleren van het bekervormig orgaan 8. Bij voorkeur kan de handgreep zodanig worden verzwenkt, dat deze zich schuin omhoog in een van de pan afgekeerde richting, bijvoorbeeld onder een hoek van 45°, uitstrekt. Dit heeft onder meer het voordeel dat een de handgreep grijpende hand van de consument niet zal worden blootgesteld aan uit de pan omhoog bewegende stoom.

Na een gewenste kooktijd van de in het bekervormig orgaan 8 ingebrachte voedingsproducten kan het bekervormig orgaan 8 weer met behulp van de handgreep uit de pan worden getild, waarbij aanvankelijk via de doortochten 10 in het bekervormig orgaan 8 ingestroomde vloeistof weer via deze doortochten 10 uit het bekervormig orgaan 8 zal stromen, zodat er geen problemen zijn bij het vrijmaken van de gekookte voedingsproducten van de vloeistof. Voor consumptie kunnen dan de gekookte voedingsproducten uit het bekervormig orgaan 8 worden verwijderd.

Zoals verder nog in het bijzonder in figuur 2 is weergegeven kan de bodem 9 van het bekervormig orgaan 8 indien gewenst nog zijn voorzien van enige uitstekende noppen of voeten 17 waarop het

bekervormig orgaan 8 in de in figuur 4 weergegeven gebruikstand kan worden neergezet, zodat de onderzijde van de bodem 9 dan op afstand blijft van een tafelblad of dergelijk waarop het bekervormig orgaan 8 wordt geplaatst.

5 Het zal duidelijk zijn, dat binnen de geest en beschermingsomvang van de uitvinding aanvullingen en/of variaties kunnen worden aangebracht. Zo is uiteraard de vormgeving van de houder en van het bekervormig orgaan niet beperkt op de in de figuren weergegeven vormgeving. Verder kunnen indien gewenst ook doortochten worden
10 aangebracht in althans de onderste gedeelten van de zijwand 11.

Ook zal het denkbaar zijn om de houder en het bekervormig orgaan als een eenheid op te nemen in een gemeenschappelijke verpakking of op andere wijze losmaakbaar met elkaar te verbinden.

15 Tevens zal het duidelijk zijn, dat, ofschoon hierboven de uitvinding in hoofdzaak uiteengezet is met als rijst toegepast voedingsproduct de uitvinding ook toepasbaar zal zijn bij gebruik maken van andere brok- of korrelvormige voedingsproducten, die in water of dergelijke moeten worden gekookt.

20 Door gebruik maken van een met een deksel 7 afsluitbare houder 1 kan ook een lange bewaartijd van de voedingsproducten worden gewaarborgd.

CONCLUSIES

1. Werkwijze voor het vervaardigen van een aan consumenten aan te bieden eenheid, welke een in water of dergelijke te koken brok- of korrelvormige voedingsproducten, in het bijzonder rijst, bevattende, van een afvoeropening voorziene houder omvat, met het kenmerk, dat men de houder combineert met een bekervormig orgaan, dat is voorzien van een ophangdeel waarmede het bekervormig orgaan kan worden opgehangen aan een rand van een pan of dergelijk en waarbij men het bekervormig orgaan in en/of nabij zijn van de open bovenzijde van het bekervormig orgaan afgekeerde uiteinde heeft voorzien van door de wand van het bekervormig orgaan verlopende doortochten.
2. Werkwijze volgens conclusie 1, met het kenmerk, dat men het bekervormig orgaan voorziet van een maatverdeling.
3. Werkwijze volgens conclusie 1 of 2 met het kenmerk, dat men althans enige doortochten in een bodem van het bekervormig orgaan aangebrengt.
4. Werkwijze volgens een der voorgaande conclusies, met het kenmerk, dat men het bekervormig orgaan voorziet van een boven het bekervormig orgaan uitstekende handgreep.
5. Werkwijze volgens een der voorgaande conclusies, met het kenmerk, dat men onder een bodem van het bekervormige orgaan uitstekende voeten aanbrengt.
6. Combinatie van een houder en een bekervormig orgaan, waarbij de houder uitgevoerd is voor het opnemen van in water of dergelijke te koken brok- of korrelvormige voedingsproducten, in het bijzonder rijst, en is voorzien van een afvoeropening voor het afgeven van een gewenste hoeveelheid voedingsproducten vanuit de houder, terwijl het bekervormig orgaan is voorzien van een ophangdeel, waarmede het bekervormig orgaan kan worden opgehangen aan een rand van een pan of dergelijke en waarbij het bekervormig orgaan in en/of nabij zijn van de

open bovenzijde van het bekervormig orgaan afgekeerde uiteinde is voorzien van door de wand van het bekervormig orgaan verlopende doortochten.

- 5 7. Combinatie volgens conclusie 6, met het kenmerk, dat de houder is voorzien van een afsluitbare afvoeropening.
8. Combinatie volgens conclusie 6 of 7, met het kenmerk, dat aan de vrije rand van het bekervormig orgaan een naar buiten uitstekende rug is aangebracht op het vrije uiteinde waarvan een zich in de richting van de bodem van het bekervormig orgaan uitstrekkend strookvormig deel
10 aansluit.
9. Combinatie volgens een der voorgaande conclusies 8, met het kenmerk, dat het strookvormig deel boven de rug verlengd is voor het vormen van een handgreep.
10. Combinatie volgens een der voorgaande conclusies 6-9, met
15 het kenmerk, dat het bekervorig orgaan is voorzien van een maatverdeling voor de in het bekervormig orgaan op te nemen inhoud.
11. Combinatie volgens een der voorgaande conclusies 6-10, met het kenmerk, dat tenminste in de bodem van het bekervormig orgaan meerdere doortochten zijn aangebracht.
- 20 12. Combinatie volgens een der voorgaande conclusies 6-11, met het kenmerk, dat op de bodem van het bekervormig orgaan aan de buitenzijde uitstekende voeten zijn aangebracht.
13. Combinatie volgens een der voorgaande conclusies 6-12, met het kenmerk, dat de vrije rand van het bekervormig orgaan met klempassing
25 past om een overeenkomstig gevormd deel van de houder.
14. Combinatie volgend een der conclusies 6-13, met het kenmerk, dat bij op de houder geplaatst bekervormig orgaan ter hoogte van de vrije rand van het bekervormig orgaan in de buitenomtrek van de houder een uitsparing is aangebracht.
- 30 15. Bekervormig orgaan kennelijk bestemd voor toepassing bij een combinatie volgens een der voorgaande conclusies 6-14.

16. Houder kennelijk bestemt voor toepassing bij een combinatie volgens een der voorgaande conclusies 6-14.

17. Bekervormig orgaan, dat in en/of nabij zijn van de open bovenzijde van het bekervormige orgaan afgekeerde uiteinde is voorzien van door de wand van het bekervormige orgaan verlopende doortochten en dat verder is voorzien van een ophangdeel, waarmee het bekervormige orgaan kan worden opgehangen aan een rand van een pan of dergelijke alsmede van een boven het bekervormige orgaan uitstekende handgreep.

18. Bekervormig orgaan volgens conclusie 17, met het kenmerk, dat de handgreep schuin omhoog, in een van de pan of dergelijke afgekeerde richting, op te stellen is.

1/4

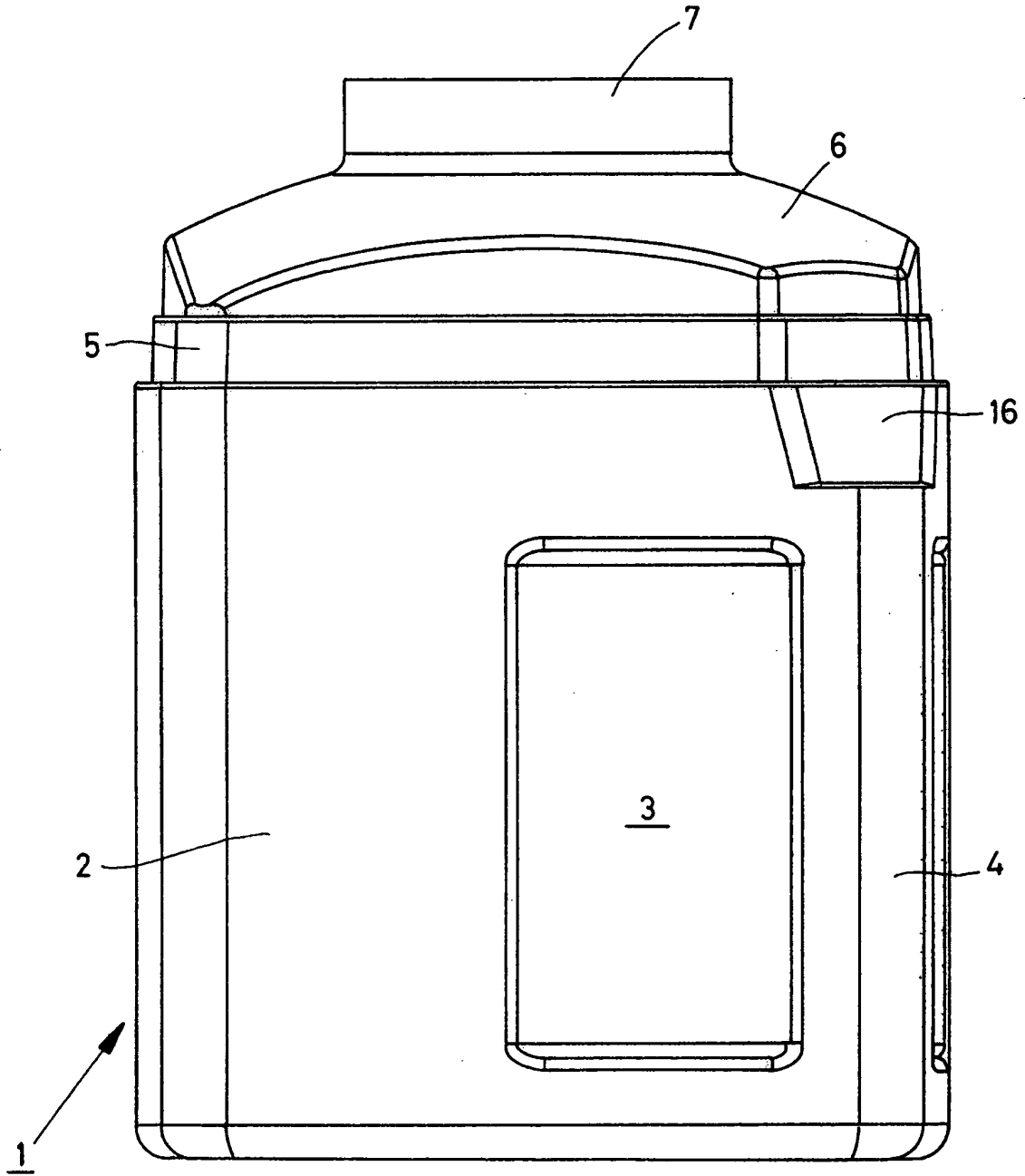


FIG. 1

1028111

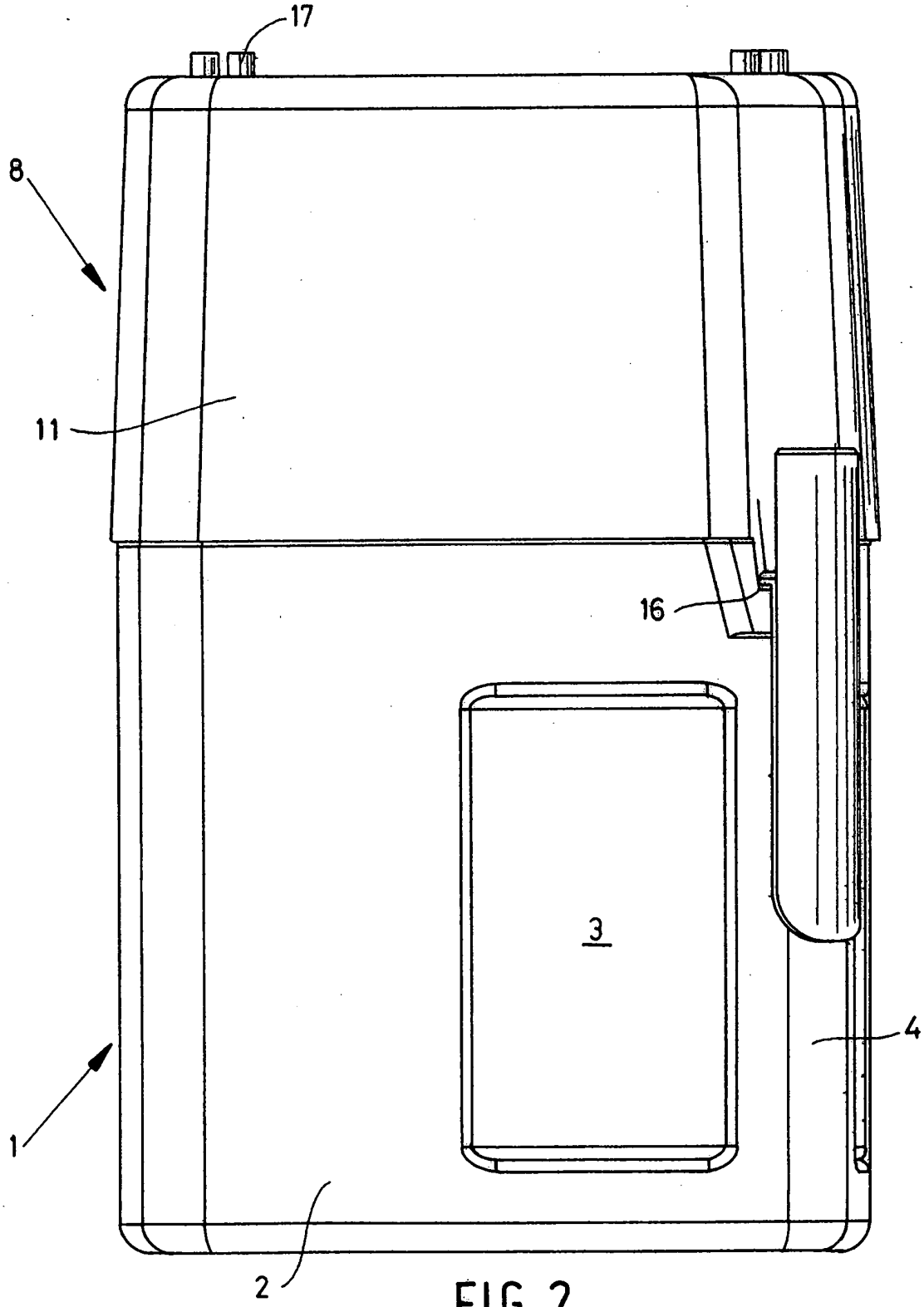


FIG. 2

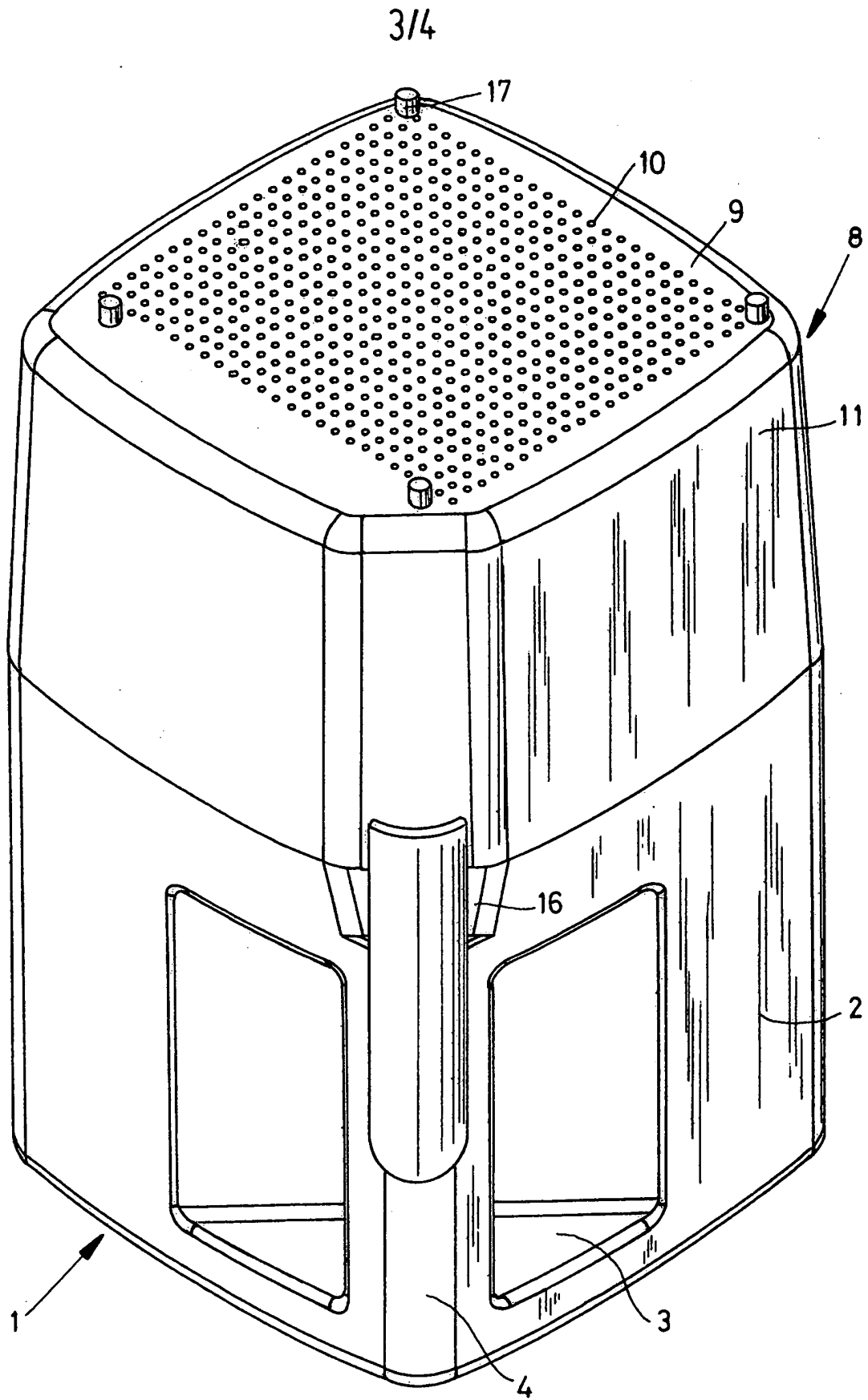


FIG. 3

1028111

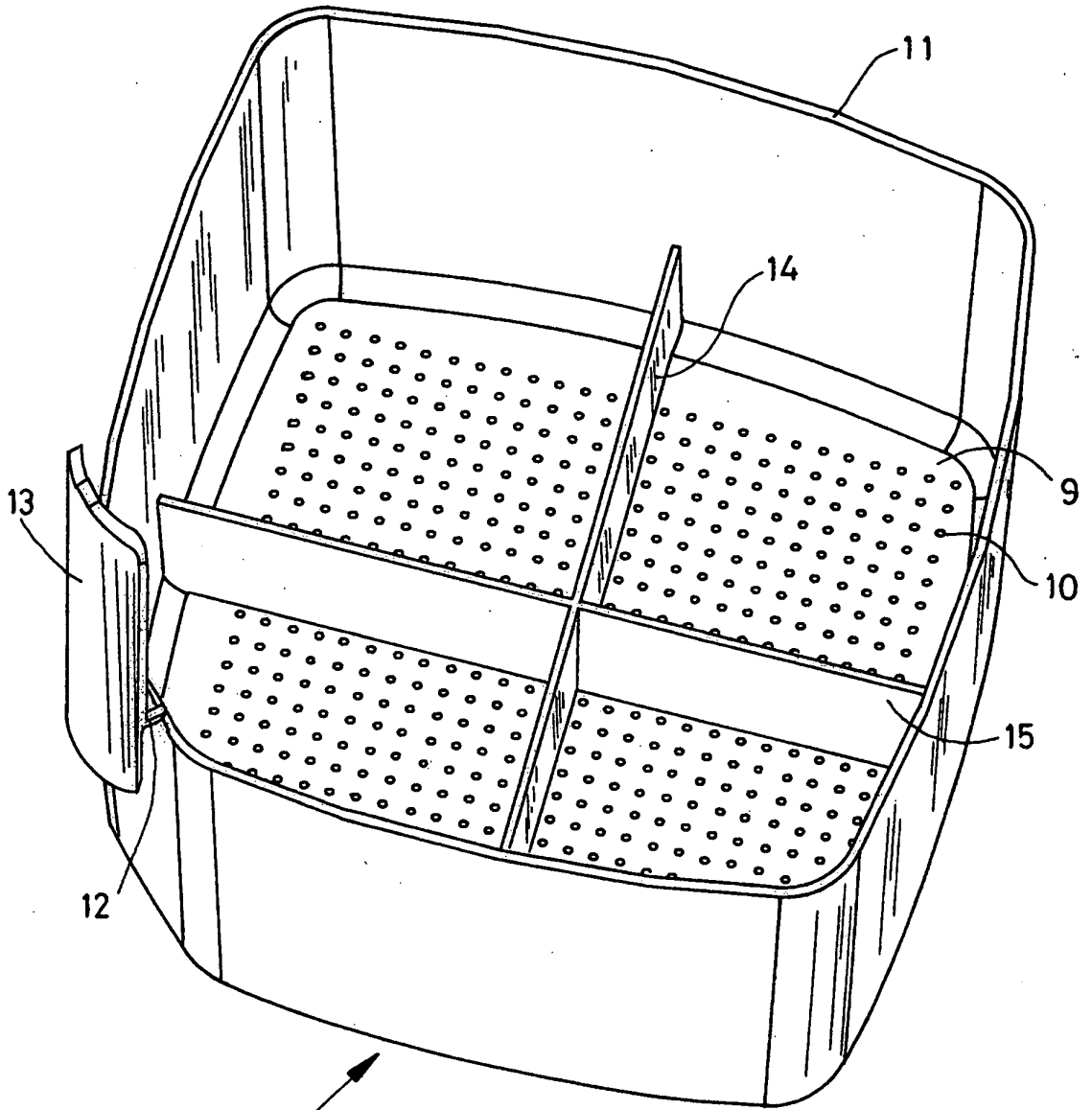


FIG. 4

SAMENWERKINGSVERDRAG (PCI)

RAPPORT BETREFFENDE NIEUWHEIDSONDERZOEK VAN INTERNATIONAAL TYPE

| | |
|---|--|
| IDENTIFICATIE VAN DE NATIONALE AANVRAGE | KENMERK VAN DE AANVRAGER OF VAN DE GEMACHTIGDE 214446 |
| Nederlands aanvraag nr. 1028111 | Indieningsdatum 25 januari 2005 |
| | Ingeroepen voorrangsdatum |
| Aanvrager (Naam) Silvo BV | |
| Datum van het verzoek voor een onderzoek van internationaal type | Door de Instantie voor Internationaal Onderzoek (ISA) aan het verzoek voor een onderzoek van internationaal type toegekend nr. SN 44724 NL |
| I. CLASSIFICATIE VAN HET ONDERWERP (bij toepassing van verschillende classificaties, alle classificatiesymbolen opgeven) | |
| Volgens de internationale classificatie (IPC) Int. CI 7: A47J36/20 A47J47/04 A47J43/28 | |
| II. ONDERZOCHE GEBIEDEN VAN DE TECHNIEK | |
| Onderzochte minimum documentatie | |
| Classificatiesysteem | Classificatiesymbolen |
| Int. CI 7: | A47J |
| Onderzochte andere documentatie dan de minimum documentatie, voor zover dergelijke documenten in de onderzochte gebieden zijn opgenomen | |
| III. <input type="checkbox"/> GEEN ONDERZOEK MOGELIJK VOOR BEPAALDE CONCLUSIES (opmerkingen op aanvullingsblad) | |
| IV. <input type="checkbox"/> GEBREK AAN EENHEID VAN UITVINDING (opmerkingen op aanvullingsblad) | |

**VERSLAG VAN HET NIEUWHEIDSONDERZOEK VAN
INTERNATIONAAL TYPE**

Nummer van het verzoek om een nieuwheidsonderzoek

NL 1028111

A. CLASSIFICATIE VAN HET ONDERWERP
IPC 7 A47J36/20 A47J47/04 A47J43/28

Volgens de Internationale Classificatie van octrooien (IPC) of zowel volgens de nationale classificatie als volgens de IPC.

B. ONDERZOCHE GEBIEDEN VAN DE TECHNIEK

Onderzochte minimum documentatie (classificatie gevolgd door classificatiesymbolen)

IPC 7 A47J

Onderzochte andere documentatie dan de minimum documentatie, voor dergelijke documenten, voor zover dergelijke documenten in de onderzochte gebieden zijn opgenomen

Tijdens het internationaal nieuwheidsonderzoek geraadpleegde elektronische gegevensbestanden (naam van de gegevensbestanden en, waar uitvoerbaar, gebruikte trefwoorden)

EPO-Internal, PAJ

C. VAN BELANG GEACHTE DOCUMENTEN

| Categorie * | Geciteerde documenten, eventueel met aanduiding van speciaal van belang zijnde passages | Van belang voor conclusie nr. |
|-------------|---|-------------------------------|
| X | PATENT ABSTRACTS OF JAPAN deel 1998, nr. 08, 30 juni 1998 (1998-06-30) & JP 10 071093 A (NISHIOKA TAKANORI), 17 maart 1998 (1998-03-17) | 1,3,4,6, 11,13-17 |
| Y | ----- samenvatting; figuren | 2,10 |
| X | US 4 532 397 A (MCCLELLAND ET AL) 30 juli 1985 (1985-07-30) kolom 2, regel 39 - kolom 4, regel 11; figuren 1-3,6-10 | 1,3,6, 11,13, 15-17 |
| X | US 5 918 535 A (MOREAU ET AL) 6 juli 1999 (1999-07-06) kolom 3, regel 45 - kolom 5, regel 59; figuur 5 | 1,3-6,8, 9,11,12, 15-18 |
| | ----- -/- | |

Verdere documenten worden vermeld in het vervolg van vak C.

Leden van dezelfde octroofamilie zijn vermeld in een bijlage

* Speciale categorieën van aangehaalde documenten

"A" document dat de algemene stand van de techniek weergeeft, maar niet beschouwd wordt als zijnde van bijzonder belang

"E" eerder document, maar gepubliceerd op de datum van indiening of daarna

"L" document dat het beroep op een recht van voorrang aan twijfel onderhevig maakt of dat aangehaald wordt om de publicatiedatum van een andere aanhaling vast te stellen of om een andere reden zoals aangegeven

"O" document dat betrekking heeft op een mondelinge uiteenzetting, een gebruik, een tentoonstelling of een ander middel

"P" document gepubliceerd voor de datum van indiening maar na de ingeroepen datum van voorrang

"T" later document, gepubliceerd na de datum van indiening of datum van voorrang en niet in strijd met de aanvraag, maar aangehaald ter verduidelijking van het principe of de theorie die aan de uitvinding ten grondslag ligt

"X" document van bijzonder belang; de uitvinding waarvoor uitsluitende rechten worden aangevraagd kan niet als nieuw worden beschouwd of kan niet worden beschouwd op inventiviteit te berusten

"Y" document van bijzonder belang; de uitvinding waarvoor uitsluitende rechten worden aangevraagd kan niet worden beschouwd als inventief wanneer het document beschouwd wordt in combinatie met één of meerdere soortgelijke documenten, en deze combinatie voor een deskundige voor de hand ligt

"&" document dat deel uitmaakt van dezelfde octroofamilie

Datum waarop het nieuwheidsonderzoek van internationaal type werd voltooid

19 September 2005

Verzenddatum van het rapport van het nieuwheidsonderzoek van internationaal type

Naam en adres van de instantie

European Patent Office, P.B. 5818 Patentlaan 2
NL - 2280 HV Rijswijk
Tel. (+31-70) 340-2040, Tx. 31 651 epo nl,
Fax: (+31-70) 340-3016

De bevoegde ambtenaar

Van Bastelaere, T

VERSLAG VAN HET NIEUWHEIDSONDERZOEK VAN
INTERNATIONAAL TYPE

Nummer van het verzoek om een nieuwheidsonderzoek

NL 1028111

| C.(Vervolg). VAN BELANG GEACHTE DOCUMENTEN | | |
|--|---|-------------------------------|
| Categorie | Geciteerde documenten, eventueel met aanduiding van speciaal van belang zijnde passages | Van belang voor conclusie nr. |
| X | GB 08980 A A.D. 1912 (ARTHUR PETER MONGER) 16 april 1913 (1913-04-16) het gehele document | 1,3,6,7, 11,13, 15-17 |
| X | US 2003/005828 A1 (MCLEMORE JOHN D ET AL) 9 januari 2003 (2003-01-09) alinea '0028!; figuur 6 | 1,3,4, 6-8,11, 15-18 |
| Y | US 5 402 714 A (DENAULT ET AL) 4 april 1995 (1995-04-04) figuren 1,2 | 2,10 |

VERSLAG VAN HET NIEUWHEIDSONDERZOEK VAN

INTERNATIONAAL TYPE

informatie over leden van dezelfde octrooifamilie

Nummer van het verzoek om een nieuwheidsonderzoek

NL 1028111

| In het rapport genoemd octrooigescrift | Datum van publicatie | Overeenkomend(e) geschrift(en) | Datum van publicatie |
|---|-------------------------|---|--|
| JP 10071093 | A | 17-03-1998 JP 3132551 B2 | 05-02-2001 |
| US 4532397 | A | 30-07-1985 AU 1407383 A CA 1203119 A1 DE 3323483 A1 DK 309883 A FR 2529774 A1 GB 2123276 A IT 1164290 B JP 59008919 A NL 8302394 A NO 832429 A SE 8303592 A | 12-01-1984 15-04-1986 12-01-1984 07-01-1984 13-01-1984 01-02-1984 08-04-1987 18-01-1984 01-02-1984 09-01-1984 07-01-1984 |
| US 5918535 | A | 06-07-1999 GEEN | |
| GB 191208980 | A | 16-04-1913 GEEN | |
| US 2003005828 | A1 | 09-01-2003 GEEN | |
| US 5402714 | A | 04-04-1995 CA 2113302 A1 | 13-07-1995 |