

(19) 世界知的所有権機関  
国際事務局



(43) 国際公開日  
2003年12月18日 (18.12.2003)

PCT

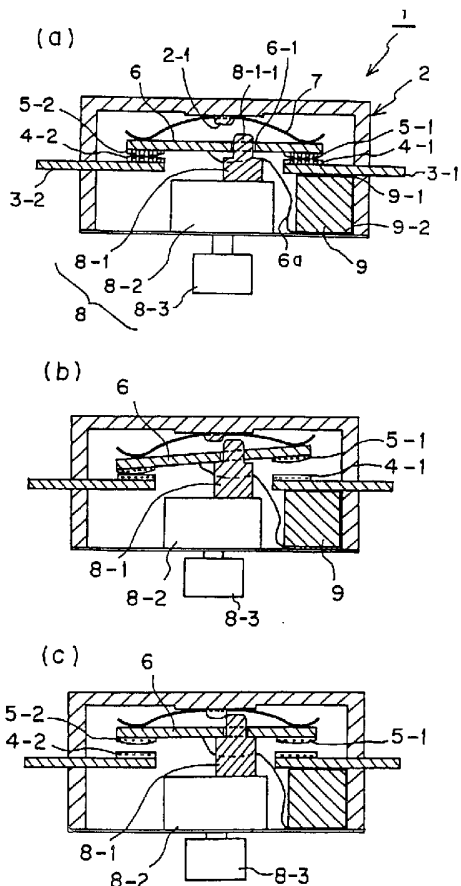
(10) 国際公開番号  
WO 03/105171 A1

- (51) 国際特許分類7: H01H 9/42, 13/02, 37/52, 50/38, 50/54
- (21) 国際出願番号: PCT/JP03/06413
- (22) 国際出願日: 2003年5月22日 (22.05.2003)
- (25) 国際出願の言語: 日本語
- (26) 国際公開の言語: 日本語
- (30) 優先権データ:  
特願2002-169762 2002年6月11日 (11.06.2002) JP
- (71) 出願人(米国を除く全ての指定国について): ウチヤ・サーモスタット株式会社 (UCHIYA THERMOSTAT CO., LTD.) [JP/JP]; 〒341-0037 埼玉県 三郷市 高州2丁目 176番1号 Saitama (JP).
- (72) 発明者; および
- (75) 発明者/出願人(米国についてののみ): 武田 秀昭 (TAKEDA, Hideaki) [JP/JP]; 〒341-0037 埼玉県 三郷市 高州2丁目 176番1号 ウチヤ・サーモスタット株式会社内 Saitama (JP).
- (74) 代理人: 大菅 義之 (OSUGA, Yoshiyuki); 〒102-0084 東京都 千代田区 二番町 8番地 20 二番町ビル 3F Tokyo (JP).
- (81) 指定国(国内): CN, US.
- (84) 指定国(広域): ヨーロッパ特許 (AT, BE, BG, CH, CY, CZ, DE, DK, EE, ES, FI, FR, GB, GR, HU, IE, IT, LU, MC, NL, PT, RO, SE, SI, SK, TR).

[続葉有]

(54) Title: DIRECT CURRENT CUTOFF SWITCH

(54) 発明の名称: 直流電流遮断スイッチ



(57) Abstract: A manually-operated direct current cutoff switch (1) in which a nonlinear resistor PTC (9), via a connecting section (3-1), a top electrode (9-1), a bottom electrode (9-2), a connecting line (6a), and a movable section (6), is parallel connected to a contact circuit composed of a first fixed contact (5-1) and a first movable contact (4-1). At first, when the first fixed contact (5-1) and the first movable contact (4-1) are opened, the contact circuit is a closed one because of the parallel connection of PTC (9), thereby impossibly producing a surge voltage. The cutoff current flows through the PTC (9) and the drop in the resistance value due to the instant heating of the PTC (9) allows the passage of the peak current. Then the rise in the resistance value of PTC (9) causes the restore of the power supply voltage. After that, the second fixed contact (5-2) and the second movable contact (4-2) are opened, completely cutting off the current.

(57) 要約: 直流電流遮断用の手動操作型スイッチ1は第1の固定接点5-1と第1の可動接点4-1の接点回路に、接続部3-1と上面電極9-1並びに下面電極9-2、接続線6a及び可動部6を介して非線形抵抗素子のPTC9が並列に接続される。最初に第1の固定接点5-1と第1の可動接点4-1間が開放されるがPTC9が並列接続されて接点回路は閉回路になっているのでサージ電圧は発生しにくく遮断電流はPTC9を流れ、PTC9の瞬時の発熱による抵抗値の低下でピーク電流が通過後、PTC9の抵抗値の上昇で電源電圧に復帰し、この後第2の固定接点5-2と第2の可動接点4-2間が開放されるので電流は完全に遮断される。

WO 03/105171 A1



添付公開書類：  
— 国際調査報告書

2文字コード及び他の略語については、定期発行される各PCTガゼットの巻頭に掲載されている「コードと略語のガイダンスノート」を参照。

## 明細書

## 直流電流遮断スイッチ

## 5 技術分野

本発明は、直流電流遮断スイッチに係わり、更に詳しくは高圧直流電流回路の接点開放アークの発生時間をなくし又は短く抑えて接点の熔融や損傷を防止し且つ高圧直流電流を完全に遮断する直流電流遮断スイッチに関する。

## 10 背景技術

従来より、例えば自動車の電装品、或いは充電電池で駆動する電子製品等において直流電源の電流回路の通電と遮断に使用されるスイッチがある。このようなスイッチが使用される従来の自動車の電装品を駆動する電源は、DC 12 VかDC 24 Vのものが主流であり、また充電電池を使用する携帯型の電子機器も、その電源はDC 12 V程度が主流であった。

また、高い出力が要求される例えば電動工具のようなものでさえ、DC 18 Vか24 V程度の電力で十分駆動が可能なものばかりであり、このような電源のスイッチとしては、従来からあるスイッチが何等の支障もなく、そのまま使用されてきた。

ところが、近年、自動車電装品の高電圧化や、充電電池を使用する機器における製品分野の拡大、あるいは性能の強力化された電気掃除機のような家電製品、更には電動自転車等の新製品の開発等により、それらの電動部の電源に強い出力が要求されるようになってきた。そして、そのような電源のより強い出力が要求されることに対応して、電源の高電圧化が必要となっている。

25 現在、このような製品に使用される電源の電圧として、一般に高電圧といわ

れる電圧は30V以上を指しており、世界的な規格において安全性の点で上限とされる電圧は42Vである。この点から、上述した各種の電気製品において要求される強い駆動出力を実現するために必要な安全な電源の電圧は30～42Vの範囲の高電圧と考えられている。また、機器内部で使用される商用電源

5 電圧を整流して得られる直流は更に高く、140Vから300Vにも及ぶ。

そして、電流回路のスイッチにおいても、上記のような高電圧の電源の通電と遮断に使用可能なように、高電圧大電流への対応が必要となってきた。

ところが、直流の場合、大電流の遮断時には、開放されるスイッチの接点間に発生するアークの影響が、電源の電圧が高くなるにつれ大きくなることが知られている。例えば、電源電圧がDC42Vの場合、電流が10A程度であっても、従来のスイッチで電源を遮断すると、一般に通電時の電圧より接点開放時の電圧が高くなってアークが発生しやすくなる。またアークが発生しやすいばかりでなく、アークの継続時間も長くなることが知られている。

10

これは、電圧が30V近傍の電圧の場合であっても、例えば50Aの大電流

15 が使用されている場合、または、例えばモータやリレーのようなコイルを使用した誘導性の高い負荷が駆動されている場合に、これらの電流回路を従来のスイッチで遮断した場合も同様にアークが発生しやすく、且つその継続時間が長くなる。これは、そのような高電圧大電流を遮断すると大きなサージ電圧が発生するためである。

20 このような現象は、電流遮断時に開放される接点間の間隔が小さかったり、接点間のアークが一定以上大きくなったりすると、特にはなはだしくなり、一旦接点間で発生したアークは瞬時に切れることがなく、数十ミリ秒の間、継続する場合が多い。このようにアークが数十ミリ秒も継続すると、アークは高熱を発生するものであるから、接点を熔融させて接点間に溶着を起し回路を

25 短絡させたり、また、うまく接点間が解放状態で停止しても、周囲の絶縁部材

がアークの熱で熔融、発煙、発火等の不具合を引き起こす虞が多分にあるという問題が発生してきた。

勿論、スイッチの接点間の開放間隔を大きく採るようにすれば、少なくとも接点間の溶着の問題は解消する。また、アークの発生継続時間も短縮される。

- 5   しかし発生継続時間が短縮されるとはいえ接点間の開放直後のアークは発生しているのであるから、接点の熔融の問題は解消しない。つまり電流遮断の度に接点の熔融が発生して接点に変形し、スイッチの寿命が短縮される。

また、スイッチの接点間の開放間隔を大きくするという事は、スイッチ本体の構造を大型化することに直結する。近年、全ての電子機器において電動部  
10   分の小型化が推進されている風潮の中で、スイッチの大型化は第1に避けねばならぬ事柄である。

もっとも、接点間のスパークを解消または低減させる方法として、接点間に抵抗を接続する方法が知られている。しかし、スパークを解消または低減させるほどの電流を通じさせる抵抗の抵抗値はかなり低いといわざるを得ない。こ  
15   のように低い抵抗値の抵抗が接点が開いた後も接点間に接続されたままであると、漏れ電流の累積量が無視できないほど大きく不経済である。

また、サージ電圧（又はサージ電流）を吸収するサージ電圧吸収素子も種々知られている。例えば、バリスタ、シリコンサージアブソーバ、あるいは放電を利用したガスアレスト等が知られている。しかし、これらは、いずれも使用  
20   電圧とは異なる異常時の大きな値のサージ電圧をサージ制限電圧まで吸収して、上記の使用電圧で駆動される回路を異常なサージ電圧から保護するためのものであり、元来、スイッチ開閉時のような使用電圧と大差のない値のサージ電圧を吸収するものではない。

このようなサージ電圧吸収素子の使用上の目的から、サージ電圧吸収素子の  
25   機能上の特性としては、サージ制限電圧に対して使用電圧の範囲を狭くし、こ

の狭い使用電圧の範囲とサージ制限電圧までの差を安全上のマージンとして設定されている。

したがって、使用電圧とは異なる異常時の大きな電圧を吸収するように且つ使用電圧とサージ制限電圧との間に安全上のマージンが設定されている特性を有するサージ電圧吸収素子を、通常のスイッチの接点間に使用しても、スイッチ開閉時のサージ電圧は使用電圧と大差のない値の電圧であるから、サージ電圧吸収素子は動作することがなく、つまり、サージ電圧を吸収するという機能を果たすことができない。

また、上記外に過大電流防止用の素子の一つとして、PTC (Positive Temperature Coefficient) も知られている。PTCは初期時に大電流が流れ、その後減衰して微小電流に抑えられるという特性を有している。したがって、過大電流防止用のみならず、温度上昇の早い発熱体としても使用されており、また、初期にのみ大電流を必要とする機器、例えばカラーテレビの消磁用コイルへの通電用、あるいはモータ起動用の無接点スイッチとしても使用されている。いずれにしても、電流遮断時のサージ電流吸収素子として使用されたことはないし、また、そのように考慮されたこともない。

一般に、サージ電圧吸収素子は、より高い電圧で自己発熱により抵抗値を下げ、サージ電圧を吸収する性質のものであるため、更なる過電圧に対しては最悪の場合熱暴走して自己破壊を起こし、このため、保護すべき回路が短絡状態となる危険性を持っている。したがって、この点からも、従来のサージ電圧吸収素子は、スイッチの接点に発生する電源電圧より遥かに高いサージ電圧を吸収する素子としては考慮の対象にならなかったものである。

本発明の目的は、上記従来の実情に鑑み、手動操作型、リレー型、サーマルプロテクタ型を問わず、小型の構成であって、高電圧での直流大電流を、接点を熔融させたり損傷することなく安全に且つ完全に遮断するスイッチを提供す

ることである。

#### 発明の開示

発明の実施の形態においては、直流電流遮断スイッチは、内部の所定の位置  
5 に配置して形成され、外部回路に接続する為の端子部に連結された第1の固定  
接点と、内部の他の所定の位置に配置して形成され、外部回路に接続する為の  
端子部に連結された第2の固定接点と、上記第1及び第2の固定接点に対向す  
る位置にそれぞれ配置された第1及び第2の可動接点を電気導通性を有して支  
持する可動部と、該可動部の上記第1及び第2の可動接点を上記第1及び第2  
10 の固定接点にそれぞれ押圧させて上記第1の可動接点、上記可動部、及び上記  
第2の可動接点を介して上記第1及び第2の固定接点間に直流電流を導通させ  
る接点押圧手段と、最初に上記第1の固定接点に押圧されている上記第1の可  
動接点を上記第1の固定接点から開成させ、続いて上記第2の固定接点に押圧  
されている上記第2の可動接点を上記第2の固定接点から開成させる接点开成  
15 手段と、上記可動部と上記第1の固定接点との間に接続された非線形抵抗素子  
と、を有し、該非線形抵抗素子は、上記接点开成手段により上記第1の可動接  
点が入り第1の固定接点から開成されて該両接点間の直流大電流を遮断する  
とき該両接点間の電圧が0Vから電源電圧に移行する間に最小抵抗値を示す領域  
を有し、上記第2の可動接点が入り第2の固定接点から開成されて上記第1及  
20 び第2の固定接点間の上記直流電流の遮断が完了した時点で接点回路に対し電  
氣的に切り離されるように構成される。

この直流電流遮断スイッチにおいては、例えば上記非線形抵抗素子は、PTC  
(Positive Temperature Coefficient) であり、上記第1の可動接点の開成  
による上記直流大電流の遮断時における接点開放電圧は、28Vから48Vの  
25 範囲であるように構成される。

また、上記 PTC は、例えば熱暴走しない範囲の上限電圧又は極小点が 80 V 以上の範囲にある電圧・電流特性を有して構成され、また、例えば熱暴走しない範囲の電圧に対するピーク電流の位置が 2 V から 20 V の範囲にある電圧・電流特性を有して構成される。

- 5      また、上記外部回路は、例えば直流 42 V 定格の回路又は誘導負荷を駆動する回路であることが好ましい。

また、上記可動部材は、例えばバイメタルによって駆動されるように構成して良く、この場合、上記外部回路は 28 V を越える 2 次電池パックの充電側回路又は充放電回路であり且つ充電時又は充放電時の上記可動接点の開成による  
10      開放電圧が 50 V を越えない範囲の定格回路であるように構成されていることが好ましく、更にこの場合、上記 PTC は、例えば  $T_c$  (キューリー温度) が上記バイメタルの動作温度より高い値に設定されて構成されることが好ましい。

また、上記可動部材は、例えば電磁コイルによって駆動されるように構成してもよい。

- 15      また、上記非線形抵抗素子は、例えば上記第 1 の可動接点の開成時に該第 1 の可動接点と上記第 1 の固定接点間に発生するアークが 2 ミリ秒以上継続することを防止するように構成され、また、例えば上記第 1 の可動接点が開成した後の電流をアークが発生しない好ましくは 1 A 以下の電流に制限する抵抗値を示すように構成される。

- 20      また、上記非線形抵抗素子を PTC (Positive Temperature Coefficient) で構成し、例えば上記可動接点の開成による上記直流大電流の遮断時における接点開放電圧を 130 V から 310 V の範囲であるように設定することもできる。

- 25      以上のように本発明によれば、電圧・電流特性と温度特性を特別に設定された PTC を、前後して開くスイッチの最初に開くスイッチの接点回路に並列に

接続するので、最初のスイッチの接点を開いて高圧電流を遮断しても閉回路が形成されていてサージ電圧が発生しにくく、その後 PTC が最小抵抗域を通過して電流をほぼ遮断し、更に後から開く接点により電流遮断動作が完了すると共に接点回路から PTC を電氣的に切り離すので、これにより、開放される接点間の間隙を広く設定することなく例えば 30 ~ 50 V、更には 130 V から 310 V の高圧の直流電流を急速且つ確実に遮断することができ、これにより、スイッチ機構の小型化が実現でき、近年の電子機器の小型化に容易に対処することができ、用途が拡大して便利である。

また、サージ電圧が発生しにくいため接点間にアークが発生しないので、接点が溶融する不具合を防止でき、これにより、信頼性の高い長寿命の高圧用の直流電流遮断スイッチを提供することが可能となる。

#### 図面の簡単な説明

図 1 (a) は第 1 の実施の形態における直流電流遮断スイッチとしての押しボタン型の手動操作型スイッチの構成を示す断面図、(b), (c) は (a) と共にこの手動操作型スイッチの動作状態を示す図である。

図 2 (a), (b), (c) は図 1 (a), (b), (c) にそれぞれ対応する手動操作型スイッチの回路構成を外部回路構成と共に模式的に示す図である。

図 3 は種々の PTC を試料として試作し実験によりそれらの電圧と電流の関係进行调查して得られた電圧・電流特性図である。

図 4 は電圧・電流特性図から得られる各 PTC の主要な特性を分かりやすく数値で示した図表である。

図 5 は (a) は比較のために PTC を配設しない従来型のサーモスタットで 42 V の電流を遮断したときの変化の過程を示す図、(b) は PTC を配設した本発明のサーモスタットで 42 V の電流を遮断したときの変化の過程を示す

図である。

図 6 (a), (b), (c) は第 2 の実施の形態における直流電流遮断スイッチとしての電磁リレーの構成を示す図である。

図 7 (a), (b), (c) は、第 3 の実施の形態における直流電流遮断スイッチとしてのサーモスタットの構成を示す図である。

図 8 は P C T を接点回路に含む他の例を示す図である。

#### 符号の説明

- 1 手動操作型スイッチ
- 10 2 ハウジング
  - 2-1 位置き決め突起部
  - 3-1、3-2 外部接続端子
  - 4-1 第 1 の固定接点
  - 4-2 第 2 の固定接点
  - 15 5-1 第 1 の可動接点
  - 5-2 第 2 の可動接点
  - 6 可動部
    - 6-1 係合孔
    - 6 a 接続線
  - 20 7 ばね板
  - 8 接点操作部
    - 8-1 昇降部
      - 8-1-1 係合突部
    - 8-2 ラチェット部
    - 25 8-3 押しボタン

- 9 PTC
  - 9-1 上面の電極
  - 9-2 下面の電極
- 10 外部回路
- 5 11-1 接続端子
- 11-2 接続端子
- 12 図表
  - 12-1 試料番号欄
  - 12-2 25℃の抵抗値欄
  - 10 12-3 25℃の電流欄
  - 12-4 ピーク電流の位置欄
  - 12-5 極小点の位置欄
- 13 アーク
- 15 15 電磁リレー
- 16 ハウジング
- 17 支持部材
- 18 電磁石
  - 18-1 コイル
  - 18-2 コア
- 20 19 可動部材
- 21 ばね板
  - 21-1 一方の先端
  - 21-2 他方の先端
- 22-1 第1の可動接点
- 25 22-2 第2の可動接点

- 2 3 - 1、2 3 - 2 端子部
- 2 4 連結部材
- 2 5 - 1 第 1 の固定接点
- 2 5 - 2 第 2 の固定接点
- 5 2 6 ばね部材
- 2 7 P T C
- 3 0 サーモスタット
- 3 1 - 1、3 1 - 2 端子部
- 3 1 - 1 - 1 内端部
- 10 3 2 ハウジング
- 3 3 - 1 第 1 の固定端子
- 3 3 - 2 第 2 の固定端子
- 3 4 バイメタル
- 3 6 - 1、3 6 - 2 バイメタル係止爪
- 15 3 6 可動板
- 3 7 - 1 第 1 の可動端子
- 3 7 - 2 第 2 の可動端子
- 3 8 固定部
- 3 9 P T C
- 20 4 1 - 1 第 1 の可動端子
- 4 1 - 2 第 2 の可動端子
- 4 2 P T C

発明を実施するための最良の形態

- 25 以下、本発明の実施の形態を図面を参照しながら説明する。尚、本発明の直

流電流遮断スイッチは、特別な特性を有して構成された PTC を内蔵するが、この PTC の特性については後述する。

図 1 (a) は、第 1 の実施の形態における直流電流遮断スイッチとしての押しボタン型の手動操作型スイッチの構成を示す断面図であり、同図 (b), (c) は、同図 (a) と共にこの手動操作型スイッチの動作状態を示す図である。

図 2 (a), (b), (c) は、図 1 (a), (b), (c) にそれぞれ対応する手動操作型スイッチの回路構成を、外部回路構成と共に模式的に示す図である。

図 1 (a) 及び図 2 (a) に示す手動操作型スイッチ 1 は、図 1 (a) に示すハウジング 2 の所定の位置（図では中央よりも右側）に配置して形成され図 2 (a) に示す外部回路 10 の接続端子 11-1 に接続するための接続部 3-1 に連結された第 1 の固定接点 4-1 と、同じくハウジング 2 の他の所定の位置（図では中央よりも左側）に配置して形成され図 2 (a) に示す外部回路 10 の接続端子 11-2 に接続するための接続部 3-2 に連結された第 2 の固定接点 4-2 とを備えている。

また、上記第 1 の固定接点 4-1 及び第 2 の固定接点 4-2 に対向する位置にそれぞれ配置された第 1 の可動接点 5-1 及び第 2 の可動接点 5-2 と、これら第 1 の可動接点 5-1 及び第 2 の可動接点 5-2 を電気導通性を有して支持する可動部 6 を備えている。

この可動部 6 の上方には、同図 (a) に示すように、接点押圧手段としての上凸状のばね板 7 が、中央部に穿設された孔をハウジング 2 の天井（ここでは図の上方に位置するので天井と言うが実際にはこのスイッチの取り付け面ともなるべき面であり実用面では横又は下向きになる場合が多い、以下同様に上下左右の位置は図で見る位置による）に突設された位置き決め突起部 2-1 に嵌入させて位置決めされて配設される。このばね板 7 は、その両端部を可動部 6 の両端に上から圧接させて、可動部 6 の両端をつまり可動部 6 の両端下面に

支持されている上記第1の可動接点5-1及び第2の可動接点5-2を下方に付勢している。

これにより、ばね板7は、常には、上記第1の可動接点5-1及び第2の可動接点5-2を、上記第1の固定接点4-1及び第2の固定接点4-2にそれぞれ圧接させて、上記電気導通性を有する可動部6を介して、つまり第1の可動接点5-1及び第2の可動接点5-2を介して、第1の固定接点4-1及び第2の固定接点4-2間に直流電流を導通させている。

他方、可動部6の下方には、昇降部8-1、ラチェット部8-2、及び押しボタン8-3からなる接点开成手段としての接点操作部8が設けられている。

10 接点操作部8の昇降部8-1は、ラチェット部8-2において、中央よりも上記第1の可動接点5-1寄りに配置されており、この昇降部8-1の上部に突設されている係合突部8-1-1が、可動部6の中央よりも第1の可動接点5-1寄りに形成されている係合孔6-1に挿通されて、可動部6と接点操作部8とが係合している。

15 また、ハウジング2の外部から内部に挿通されて配置されている外部接続端子3-1の下面とハウジング2の底面との間に挟まれて、非線形抵抗素子としての四角柱形のPTC9が配設される。尚、このPTC9の形状は、四角柱形に限るものではなく、三角柱、あるいは五角以上の多角柱、あるいは円柱等の任意の柱形であってよい。

20 このPTC9の上面と下面は、それぞれ電極面となっており、上面の電極9-1は外部接続端子3-1の下面に接続され、PTC9の下面の電極9-2には、可動部6から引き出されている接続線6aが接続されている。これにより、PTC9は、図2(a)に示すように、第1の可動接点5-1と第1の固定接点4-1から成る接点回路に並列に接続されている。

25 上記の構成において、接点操作部8の押しボタン8-3をハウジング2の内

部に押し込む（図では押し上げる）と、この押し込み操作がラチェット部 8-2 を介して昇降部 8-1 に伝達され、昇降部 8-1 が上昇する。この昇降部 8-1 の上昇により、したから押されて可動部 6 が上に移動しようとする。

前述したように、昇降部 8-1 と可動部 6 との係合部は、中央よりも第 1 の  
5 可動接点 5-1 寄りに位置しているため、この係合部を支点としてみると、ばね板 7 から可動部 6 の両端に加えられている付勢トルクは、支点からの距離が長い第 2 の可動接点 5-2 の方が強く、これよりも支点からの距離が短い第 1 の可動接点 5-1 への付勢トルクは弱い。

したがって、図 1 (b) 及び図 2 (b) に示すように、昇降部 8-1 の上昇に  
10 より下から押されて上に移動しようとする可動部 6 は、上から押さえ付けられる付勢トルクの比較的弱い第 1 の可動接点 5-1 側が最初に上方に移動する。すなわち、最初に第 1 の可動接点 5-1 が第 1 の固定接点 4-1 から開成され、これらの接点間に流れていた電流が遮断される。

ここで、上記の第 1 の可動接点 5-1 と第 1 の固定接点 4-1 から成る接点  
15 回路に並列に接続されている PTC 9 の機能について説明する。この非線形抵抗素子としての PTC 9 は、図 1 (a) 及び図 2 (a) に示すように、第 1 の可動接点 5-1 と第 1 の固定接点 4-1 のスイッチが閉じているときは、上面電極 9-1 と下面電極 9-2 間の電圧はほぼ「0」であり、したがって、25℃を基準とする所定の抵抗値を有する PTC 9 には電流は流れない。

20 ここで、第 1 の可動接点 5-1 と第 1 の固定接点 4-1 のスイッチが、図 1 (b) 及び図 2 (b) に示すように開いても、第 1 の可動接点 5-1 と第 1 の固定接点 4-1 間には PTC 9 が並列に接続されているので全体としての回路は閉回路となっており、サージが発生しにくい構成になっている。

そして、接点開放後は、PTC 9 に電源電圧が印加されるので、PTC 9 は  
25 瞬時に発熱し、その発熱により PTC 9 の特性に基づく所定のピーク電流が流

れる抵抗値までその抵抗値を下げるので、サージ電圧を発生しにくくさせる。

これにより、開いた第1の可動接点5-1と第1の固定接点4-1間には、サージ電圧による電流が流れることがなく、すなわち、開いた第1の可動接点5-1と第1の固定接点4-1間にアークが発生することはない。

- 5 PTC9には、そのまま電流が流れることにより更に発熱して、今度は抵抗値が上昇し、電源電圧では、極めて僅かの無視し得る程度の電流が流れるのみとなる。

本例では、上記に続いて、更に押しボタン8-3が押し込まれることにより昇降部8-1が更に上昇して、これにより、図1(c)及び図2(c)に示すよ  
10 うに、可動部6の第2の可動接点5-2側も上に移動する。すなわち、最初に第1の可動接点5-1が第1の固定接点4-1から開成した後、これに続いて、第2の可動接点5-2が第2の固定接点4-2から開成する。

これにより、第1の可動接点5-1、可動部6、及び第2の可動接点5-2を介して第1の固定接点4-1と第2の固定接点4-2間に流れていた直流大  
15 電流が完全に遮断される。この電流遮断が完了した時点で、これらの接点回路に対しPTC9は電氣的に切り離された状態に維持される。

このように、この手動操作型スイッチ1は、完全に高圧直流電流を遮断する。しかも、上記のように30V~42V(場合により50V)の高圧の直流電流を迅速に且つ完全に遮断しながら、接点間にアークが発生せず、したがって接  
20 点が溶融することもない。

図3は、上記のような特性を有するPTC9を得るために、電圧・電流特性の異なる種々のPTCを試料として試作し、実験により、それらの電圧と電流の関係を調査し、調査結果をプロットして得られた電圧・電流特性図である。同図は横軸に電圧(V)を示し、縦軸に電流(A)を示している。また、同図  
25 は横軸、縦軸ともに目盛りを対数で示している。

同図に示す電圧・電流特性図の各特性曲線の左端に示す抵抗値は、25℃のときの抵抗値を示している。この25℃という環境温度条件における抵抗値は、非線形抵抗素子であるPTCを特化して識別するための基準とされている。

図4は、上記の電圧・電流特性図から得られる各PTCの主要な特性を分かりやすく数値で示した図表である。同図に示す図表12の試料番号欄12-1と25℃の抵抗値欄12-2との対応関係に示すように、図3の電圧・電流特性図の各特性曲線の左端に示す抵抗値7Ω、15Ω、30Ω、50Ω、30Ω、50Ω、100Ω、200Ω、300Ω、5K(5000)Ω、及び10(10000)Ωの抵抗値のPTCには、それぞれNo. 1からNo. 11までの試料番号が付与されている。

ここでPTCの熱暴走を含む特性に関して説明する。PTCの特性については電源電圧が100Vや200Vの場合、初期抵抗が5kΩ～10kΩ程度のものが使用され、この場合の電圧・電流特性での熱暴走しない範囲での電圧に対する電流ピークの位置は50V以上の特性のPTCとなる。このようなPTCを直流の高電圧(30～42V)に使用した場合、遮断時に発生するアークに対しては抵抗の低下を伴わず、固定抵抗か接続されているのと同様状況となり、負荷抵抗とで分圧されるサーモスタット両端の電圧があまり低下しないため、アークを小さくすることができない。

これに対しPTCの設定を、電圧・電流特性での熱暴走しない範囲での電圧に対する電流ピークの位置を直流の上記電圧すなわら50Vより低い値に設定すると、スイッチの端子間を開いた電流遮断時のPTCの最小抵抗値を発生する電圧を超えて、より高い電圧が印加される。この接点間は、PTCが並列に接続されており、スイッチの端子間の電圧は0Vから負荷での降下分を除いた電圧までごく短時間に変化して行く。

つまり、スイッチの端子間がPTCによりクランプされ、回路として遮断が

行われても、開放部分の無い閉回路のままであり、過渡的なサージ電圧が発生しにくくなる。しかも PTC はその間に最小抵抗値の区間があり、PTC に流れる電流もピークを有している。

抵抗の比較的大きな  $300\ \Omega$  の例でも、電圧・電流特性のピークは  $10\ \text{V}$  付近にあり、この静特性で見ると  $42\ \text{V}$  での電流は  $0.015\ \text{A}$  であるが、その間に  $0.045\ \text{A}$  のピークを経ることになる。図 3 のグラフより計算上は  $222\ \Omega$  程度の最小抵抗になるが、遮断過程で、アークと並列にこの抵抗が接続され、しかもその抵抗値が最小値を有する為、サージ電圧を生じにくく、アークの継続をも抑止することとなり、遮断過程で消弧される。

10 一方、 $12\ \text{V}$  系の電池の 2 個直列の最大電圧は  $28\ \text{V}$  であり、3 個直列の最大電圧は  $42\ \text{V}$  になる。この  $28\ \text{V}$  から、という電圧を下限として考慮すると上記ピーク電流は  $28\ \text{V}$  よりも低い電圧、具体的には  $20\ \text{V}$  までの範囲で設定すると効果がある。この能力は抵抗値を小さくすれば大きくなるが、PTC は過大な電圧を印加された場合、すなわら自己制御の能力限界を超える電圧が印  
15 加されると、電流が急増して熱暴走の領域に入る。

すなわち、図 3 の電圧・電流特性図において、電圧に対して抵抗が増大する領域（右下）に対し、過大な電圧が印加されるとカーブが上昇に転じる点（高電圧側の変曲部、図ではほぼ水平に見えるが実際には右端がやや上昇している）がある。この点は、極小点とも耐圧限界点ともいい、この点を越えると P  
20 T C は上述した熱暴走の領域に入って、やがては自己破壊を引き起こすので、熱暴走発生点ともいう。

従って、PTC には電圧に対する上限の条件が存在し、この上限の条件が上記の曲線の極小点（熱暴走発生点）になる。そして、少なくともこの曲線の極小点の位置する電圧を通常使用する電圧の 2 倍に設定して安全性を確保する必  
25 要があり、 $80\ \text{V}$  がその目安になる。この条件を、電圧・電流特性のピーク電

流値で規定すると、2 Vよりも低い低電圧側にある特性では、高電圧側の耐圧特性が十分でなくなるため、ほぼ2 Vから20 Vの範囲と限定することができる。

図4のNo. 1とNo. 2の試料は、図表12の極小点の位置欄12-5に示すように、極小点の位置が2 Vよりも低く、上記のように高電圧側の耐圧特性が十分でなく、使用電圧での安全性が確保できないので、これらNo. 1とNo. 2の試料は採用対象から除外することになる。

次に、ピーク電流の位置欄12-4に示すピーク電流の位置(V)は、PCTを流れる初期時の電流が最大になる電圧の位置を示すものである。図1(b)及び図2(b)に示すスイッチ開放直後にPCT9に流れる電流は最大である方が良いから、そのようにスイッチ開放直後に流れる電流を最大にするには、図1(a)及び図2(a)に示すスイッチ開放直前のPCT9にかかる電圧がほぼ「0」であることを考えると、ピーク電流の位置(V)は、小さいほど良いことになる。

そうすると、試料No. 1とNo. 2は既に除外してあるので、残る試料No. 3からNo. 11までを見ると、試料No. 3~No. 9がピーク電流の位置(V)が1桁台であり、試料No. 10及びNo. 11がピーク電流の位置(V)が使用電圧(本例では48 V以下)より高いので、試料No. 10及びNo. 11を採用対象から除外する。したがって、採用対象として残る試料は、試料No. 3からNo. 9までの試料である。

このようにして残された試料No. 3からNo. 9までの試料が、対象電圧(48 V以下)で熱暴走せず、安全に使用できるPCTということになる。そして、このようなPTCは、ピーク電流の位置が2 Vから20 Vの範囲にある電圧・電流特性を有していることになる。

図4の図表12の極小点の位置欄12-5の数値を見ると、試料No. 3か

らNo. 9までの試料の極小点の位置は、いずれも60～170Vの間であつて、42V以上である。特に試料No. 3からNo. 5までのPTCは、極小点の位置が、上述した電源の定格電圧42Vのほぼ2倍の80V以上あるので、好ましい特性のPTCといえる。すなわち、これらは外部回路10に接続される手動操作型スイッチ1の第1の可動接点と第1の固定接点間に図2(a), (b), (c) に示すように並列接続すべきPTC9として適合するものであることが判明する。

また、同図でみると、特に試料No. 3とNo. 4は、極小点の位置が110Vと170Vであるので、電源の定格電圧が50Vであっても、適合できることが判明する。

尚、PTCには、抵抗値が急激に増加する温度領域の始点があり、この温度をキュリー温度( $T_c$ )と叫びている。また、この温度は、最小抵抗値の2倍の抵抗値に対応した温度と定義されている。最小抵抗値は、図5に示すピーク電流の位置(V)である。

したがって、上記の試料No. 3からNo. 9までの試料からは、動作して接点が開くまでに最小抵抗域を通過するように、キュリー温度が動作温度より高い値に設定されているものを選択して採用する必要がある。この選択では、PTCの特性を、上述した電圧・電流特性ばかりでなく温度特性を種々変えることにより、所望のPTCを得ることができる。

図5(a)は、比較のためにPTCを配設しない従来型のスイッチ構成で42Vの電流を遮断したときの電流の変化の過程を示す図であり、同図(b)は、PTCを配設した本発明のスイッチ構成で42Vの電流を遮断したときの電流の変化の過程を示す図である。

尚、同図(a), (b)は、横軸に時間を示し、縦軸に電圧を示している。また同図(a)の横軸の時間目盛りは20ミリ秒毎の目盛りであり、同図(b)の横

軸の時間目盛りは2ミリ秒毎の目盛りである。

同図(a)では時刻 $t_0$ でスイッチ(第1の可動接点5-1と第1の固定接点4-1のスイッチ、以下同様)の接点を開いて電圧42Vの電流を遮断して接点間の電流が完全に遮断されて電圧が0V(この場合は電流が0の意味、以下同様)になるまでの時刻 $t_1$ までに、70ミリ秒強の時間が経過している。すなわち、この間アーク13が接点間に発生しており、そのアーク13の発生が70ミリ秒強継続していたことを意味している。このようにアークが70ミリ秒以上も継続して発生すると、接点が容易に溶融し、接点間が融着するなどして短絡を起こし、スイッチが破壊される。

10 これに対して、同図(b)に示す事例では、時刻 $T_1$ でスイッチの接点を開いて電圧42Vの電流を遮断して接点間の電流が完全に遮断されて電圧が0Vになる時刻 $T_2$ までの時間の経過は1ミリ秒弱である。つまり従来型のスイッチのおよそ $1/70$ 以下の速さで高圧直流電流を遮断することができる。そして、アークが発生しないため接点が溶融することもなく、スイッチの寿命が格  
15 段に長期化する。

上記の実施の形態では手動操作型スイッチを例にとって説明したが、スイッチとしては手動操作型スイッチに限ることなく、例えば電磁リレーを用いてもよい。これを他の実施の形態として以下に説明する。

図6(a),(b),(c)は、第2の実施の形態における直流電流遮断スイッチとしての電磁リレーの構成を示す図である。同図(a)は、上に同図(b)のA-A'断面矢視図を示し、下に底面図を示している。また、同図(b)は、上に同図(a)のB-B'断面矢視図を示し、下に底面図を示している。そして、同図(c)は、スイッチ開成後の断面図を示している。

同図(a),(b)に示すように、電磁リレー15は、ハウジング16の内部を  
25 大きく占める支持部材17に支持されて、コイル18-1とコア18-2から

なる電磁石 18 が配設されている。

そして、コア 18-2 の吸着端の近傍には、断面が鉤型に形成された可動部材 19 の鉤方の長軸方向の一端が対向して配置される。尚、同図 (b) は、その可動部材 19 の鉤方の長軸方向の一端がコア 18-2 の吸着端に吸着されて  
5 いる状態を示している。

可動部材 19 の鉤方の短軸方向の他端には、ばね板 21 が固設されている。このばね板 21 の二股に分かれた一方の先端 21-1 の下面には第 1 の可動接点 22-1 が固設され、他方の先端 21-2 の下面には第 2 の可動接点 22-2 が固設されている。

10 第 1 の可動接点 22-1 の下方には、この第 1 の可動接点 22-1 に対向する位置に第 1 の固定接点 25-1 が配設されている。この第 1 の固定接点 25-1 は、外部回路に接続する為にハウジング 16 の底部を貫通して外部に突設されている端子部 23-1 に、連結部材 24 により連結されている。

また、第 2 の可動接点 22-2 の下方には、この第 2 の可動接点 22-2 に  
15 対向する位置に、第 2 の固定接点 25-2 が配設されている。この第 2 の固定接点 25-2 は、外部回路に接続する為にハウジング 16 の底部を貫通して外部に突設されている端子部 23-2 の内端部に直接連結されている。

上記のばね板 21 が固設されている可動部材 19 の短軸方向の他端には、断面が U 字形のばね部材 26 が取り付けられている。ばね部材 26 は、U 字形の  
20 開口部を接点方向に向けてその横 U 字形の上部の面を可動部材 19 の短軸方向の他端下面に固着され、その横 U 字形の下部の面と、第 1 の固定接点 25-1 の連結部材 24 との間には、非線形抵抗素子としての PTC 27 が介装されている。PTC 27 は、その上面の電極面を横 U 字形のばね部材 26 の下面に接続され、下面の電極面が接続板 29 に接続されている。

25 この電磁リレーは、電磁石 18 が通電駆動されているときは、同図 (a), (b)

に示すように、可動部材 19 の長軸方向の一端がコア 18-2 の吸着端に吸着されていることにより長軸と短軸の境界部を支点にして、ばね部材 26 の付勢力に抗して反時計回り方向に回転して、第 1 の可動接点 22-1 がばね板 21 の一方の先端 21-1 の付勢力により第 1 の固定接点 25-1 に押圧され、第 5 2 の可動接点 22-2 がばね板 21 の他方の先端 21-1 の付勢力により第 2 の固定接点 25-2 に押圧される。

この状態で、上記の接続端子 23-1 及び 23-2 を、図 2 (a) に示した外部回路 10 の接続端子 11-1 及び 11-2 に接続することにより、同図 (a) に示した回路と同一の回路が構成される。

10 図 6 (a) に示すように、第 1 の可動接点 22-1 と第 1 の固定接点 25-1 との圧接面は、第 2 の可動接点 22-2 と第 2 の固定接点 25-2 との圧接面よりも高さ a だけ低く設定されている。これらの圧接面に押圧力を発生させているばね板 21 の先端 21-1、21-2 は同じ付勢力を持ちながら、同図 (b) に示すように、上記の高さ a の差だけ、第 1 の可動接点 22-1 を保持  
15 する一方の先端 21-1 の方が沈み込んでいる。

したがって、電磁石 18 への通電が遮断されると、図 6 (c) に示すように、可動部材 19 は、ばね部材 26 により長軸と短軸の境界部を支点にして時計回り方向に付勢されていることにより、まず、高さ a だけ深く沈みこんでいる第 1 の可動接点 22-1 と第 1 の固定接点 25-1 とが離隔して、両接点間が開  
20 放される。このとき図 2 (b) に示した回路の状態と同一の回路状態となる。

そして、第 1 の可動接点 22-1 と第 1 の固定接点 25-1 とからなる接点回路に並列に PTC 27 が接続されていることにより、この場合も、接点回路は閉回路を構成し、第 1 の可動接点 22-1 と第 1 の固定接点 25-1 間にサー  
25 ジ電圧は発生しにくく、つまりこの場合も図 5 (b) に示したように、アー  
クは発生せず、少なくとも 2 ミリ秒以内で、電流が遮断される。

更に続いて第2の可動接点21-2も第2の固定接点25-2から開成される。これにより、電流遮断が完了し、この時点で、これらの接点回路に対しPTC27は電氣的に切り離された状態に維持される。

このように、この電磁リレー15は、完全に高圧直流電流を遮断する。しかも、上記のように30V~42V(場合により50V)の高圧の直流電流を迅速に且つ完全に遮断しながら、接点間にアークが発生せず、したがって接点が熔融することもないから、接点間を比較的狭く構成できる小型の電磁リレーで構成することができる。

図7(a), (b), (c)は、第3の実施の形態における直流電流遮断スイッチとしてのサーモスタットの構成を示す図である。同図(a)は、ハウジング上部を透視的に見た平面図であり、同図(b)は同図(a)のA-A'断面矢視図、同図(c)は、同図(a)のB-B'断面矢視図である。

同図(a), (b), (c)に示すように、サーモスタット30は、外部回路に接続するための2本の端子部31-1及び31-2が、ハウジング32の内部から外に突出して設けられている。端子部31-1及び31-2にはハウジング32内における端部上面に、第1の固定端子33-1及び第2の固定端子33-2がそれぞれ形成されている。

ハウジング32内には、バイメタル34と、このバイメタル34の反りの反転に応じて、バイメタル係止爪36-1を支点にして他端が上下に揺動する可動板36が配設されている。この上下に揺動する可動板36の他端は二股に分かれており、二股に分かれた端部下面の上記第1の固定端子33-1及び第2の固定端子33-2に対向する位置に、第1の可動端子37-1及び第2の可動端子37-2が形成されている。

バイメタル34は、常に反りを有する二枚重ねの金属片からなり、所定の温度を界目として反りが反転するようになっている。このサーモスタット30の

通常の使用温度内では、バイメタル34の反りは上に凸状であり、その一端が可動板36のバイメタル係止爪36-1に係止し、他端が同じく可動板36の他のバイメタル係止爪36-2に係止している。

可動板36のバイメタル係止爪36-1側の端部は、導電性の固定部38に  
5 固定されており、この固定部38と、第1の固定端子33-1を備えた端子部31-1の内端部31-1-1との間に、PTC39が介装されている。

これにより、このサーモスタット30の端子部31-1と端子部31-2とがそれぞれ図2(a)に示す外部回路の接続端子11-1及び11-2に接続されることにより、図2(a)に示したと同様の全体回路が構成される。

10 この状態で上述したようにサーモスタット30の通常の使用温度内ではバイメタル34の反りは上に凸状であることにより、図7(b),(c)に示すように、可動板36のバイメタル係止爪36-2側の端部は、バイメタル34によって下方に付勢され、これにより可動板36の当該端部の第1の可動接点37-1及び第2の可動接点37-2は、それぞれ第1の固定接点33-1及び第2の  
15 固定接点33-2に押圧されて接触している。すなわち、スイッチとしてのサーモスタット30は閉じている。

ここで、周囲に何らかの異常が発生し、サーモスタット30の通常の使用温度を超える温度がバイメタル34に伝達されると、バイメタル34は反りを反転させて上に凹状に形態を変化させる。これにより可動板36のバイメタル係  
20 止爪36-2側の端部が上方に持ち上げられる。

このとき、図7(b)に示すように、第1の可動接点37-1と第1の固定接点33-1との圧接面は、第2の可動接点37-2と第2の固定接点33-2との圧接面よりも高さbだけ低く設定されていて、その高さbの差だけ第1の可動接点37-1の方が沈み込んでいることにより、可動板36のバイメ  
25 タル係止爪36-2側の端部が上方に持ち上げられたとき、第1の可動接点3

7-1の方が先に第1の固定接点33-1から離隔して、図2(b)に示した回路の状態と同一の回路状態となる。

そして、第1の可動接点37-1と第1の固定接点33-1とからなる接点回路に並列にPTC39が接続されていることにより、この場合も、接点回路  
5 は閉回路を構成し、第1の可動接点37-1と第1の固定接点33-1間にサージ電圧は発生しにくく、つまりこの場合も図5(b)に示したように、アークは発生せず、少なくとも2ミリ秒以内で、電流が遮断される。

更に続いて第2の可動接点37-2も第2の固定接点33-2から離隔する。これにより、電流遮断が完了し、この時点で、これらの接点回路に対しPTC  
10 39は電氣的に切り離された状態に維持される。

このように、このサーモスタット30は、完全に高圧直流電流を遮断する。しかも、高圧の直流電流を迅速に且つ完全に遮断しながら、接点間にアークが発生せず、したがって接点が溶融することもないから、接点間を比較的狭く構成できる小型の電磁リレーで構成することができる。

図8(a), (b), (c)は、PTC接続の他の例を示す図である。この接続ではアークを制限する効果は小さい。すなわち、同図(b)に示すように、第1の可動接点41-1が第1の固定接点42-1から開成されたとき、PTC43により電源側回路が閉回路となるので、この場合もサージ電圧は発生しにくい  
15 が、PTCはすでに通電状態となっており、抵抗値が上昇している。このため、図2の場合よりも効果は小さくなる。また、同図(a)に示すように、スイッチが閉じているときは、無視できる程度ではあるがPTC43に漏れ電流が流れる。これでも、電源電圧と共に接続する対象機器を吟味すれば十分に適用が可能である。

なお、試料No. 10及びNo. 11に示した初期抵抗が5kΩ~10kΩ  
25 程度のPTCは、電圧・電流特性での熱暴走しない範囲での電圧に対する電流

ピークの位置が50V以上であるので、30～42Vの高電圧に使用した場合、遮断時に発生するアークに対して抵抗の低下を伴わないため固定抵抗が接続されているのとはほぼ同じ状況となり、スイッチ部の電圧があまり低下せずアークを小さくすることかできないと説明したが、これはあくまでも30～42Vの高電圧に使用した場合のことである。

上記の試料No. 10及びNo. 11として示した初期抵抗が5kΩ～10kΩ程度のPTCは、ピーク電流の位置が40V～60Vの範囲であり、極小点が250V～350V以上であるので、機器内部で使用される商用電源電圧を整流して得られる140Vから300Vの直流高電圧に対しては、30～42Vの高電圧に対する試料No. 3～No. 9まで（好ましくはNo. 5まで）のPTCの場合と同様にスイッチ部に並列に接続して用いることができ、上述したと同様の効果が得られる。

#### 産業上の利用可能性

15 以上のように本発明の直流電流遮断スイッチは、高圧直流電流回路の接点開放アークの発生時間をなくし又は短く抑えて接点の溶融や損傷を防止し且つ高圧直流電流を完全に遮断する直流電流遮断スイッチであり、本発明は直流電流を遮断する直流電流遮断スイッチを用いる全ての産業において利用することが可能である。

## 請求の範囲

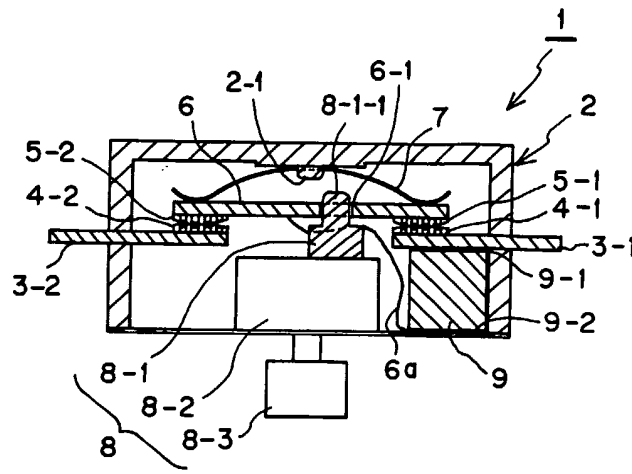
1. 内部の所定の位置に配置して形成され、外部回路に接続する為の端子部に連結された第1の固定接点と、
- 5 内部の他の所定の位置に配置して形成され、外部回路に接続する為の端子部に連結された第2の固定接点と、
- 前記第1及び第2の固定接点に対向する位置にそれぞれ配置された第1及び第2の可動接点を電気導通性を有して支持する可動部と、
- 該可動部の前記第1及び第2の可動接点を前記第1及び第2の固定接点にそ
- 10 れぞれ押圧させて前記第1の可動接点、前記可動部、及び前記第2の可動接点を介して前記第1及び第2の固定接点間に直流電流を導通させる接点押圧手段と、
- 最初に前記第1の固定接点に押圧されている前記第1の可動接点を前記第1の固定接点から開成させ、続いて前記第2の固定接点に押圧されている前記第
- 15 2の可動接点を前記第2の固定接点から開成させる接点开成手段と、
- 前記可動部と前記第1の固定接点との間に接続された非線形抵抗素子と、
- を有し、
- 該非線形抵抗素子は、前記接点开成手段により前記第1の可動接点が前記第1の固定接点から開成されて該両接点間の直流大電流を遮断するとき該両接点
- 20 間の電圧が0Vから電源電圧に移行する間に最小抵抗値を示す領域を有し、前記第2の可動接点が前記第2の固定接点から開成されて前記第1及び第2の固定接点間の前記直流電流の遮断が完了した時点で接点回路に対し電氣的に切り離される、
- ことを特徴とする直流電流遮断スイッチ。
- 25 2. 前記非線形抵抗素子はPTC (Positive Temperature Coefficient) であ

- り、前記第1の可動接点の開成による前記直流大電流の遮断時における接点開放電圧は28Vから48Vの範囲であることを特徴とする請求項1の直流電流遮断スイッチ。
3. 前記PTCは、熱暴走しない範囲の上限電圧又は極小点が80V以上の範囲にある電圧・電流特性を有することを特徴とする請求項1又は2記載の直流電流遮断スイッチ。
4. 前記PTCは、熱暴走しない範囲の電圧に対するピーク電流の位置が2Vから20Vの範囲にある電圧・電流特性を有することを特徴とする請求項3記載の直流電流遮断スイッチ。
- 10 5. 前記外部回路は、直流42V定格の回路又は誘導負荷を駆動する回路であることを特徴とする請求項3又は4記載の直流電流遮断スイッチ。
6. 前記可動部材はバイメタルによって駆動され、前記外部回路は28Vを越える2次電池パックの充電側回路又は充放電回路であり且つ充電時又は充放電時の前記可動接点の開成による開放電圧が50Vを越えない範囲の定格回路であることを特徴とする請求項4記載の直流電流遮断スイッチ。
- 15 7. 前記PTCは、 $T_c$ （キュリー温度）が前記バイメタルの動作温度より高い値に設定されていることを特徴とする請求項6記載の直流電流遮断スイッチ。
8. 前記可動部材は、電磁コイルによって駆動されることを特徴とする請求項1の直流電流遮断スイッチ。
- 20 9. 前記非線形抵抗素子は、前記第1の可動接点の開成時に該第1の可動接点と前記第1の固定接点間に発生するアークが2ミリ秒以上継続することを防止することを特徴とする請求項1乃至8のいずれかに記載の直流電流遮断スイッチ。
10. 前記非線形抵抗素子は、前記第1の可動接点が開成した後の電流をアークが発生しない好ましくは1A以下の電流に制限する抵抗値を示す、ことを特徴
- 25

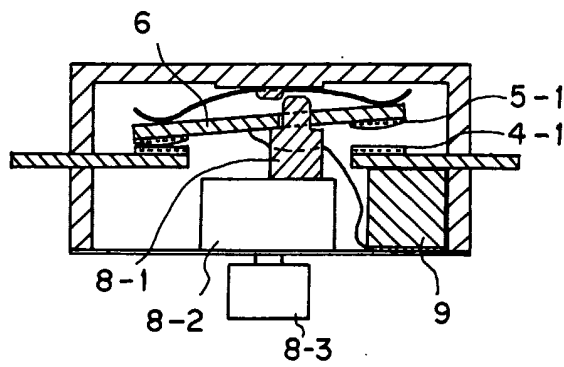
とする請求項 1 乃至 9 のいずれかに記載の直流電流遮断スイッチ。

11. 前記非線形抵抗素子は P T C (Positive Temperature Coefficient) であり、前記可動接点の開成による前記直流大電流の遮断時における接点開放電圧は 1 3 0 V から 3 1 0 V の範囲であることを特徴とする請求項 1 の直流電流遮断スイッチ。

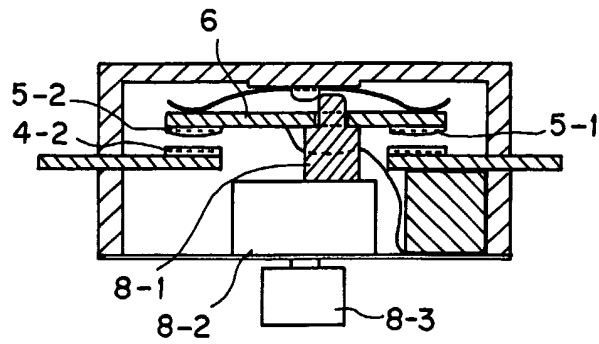
1/8



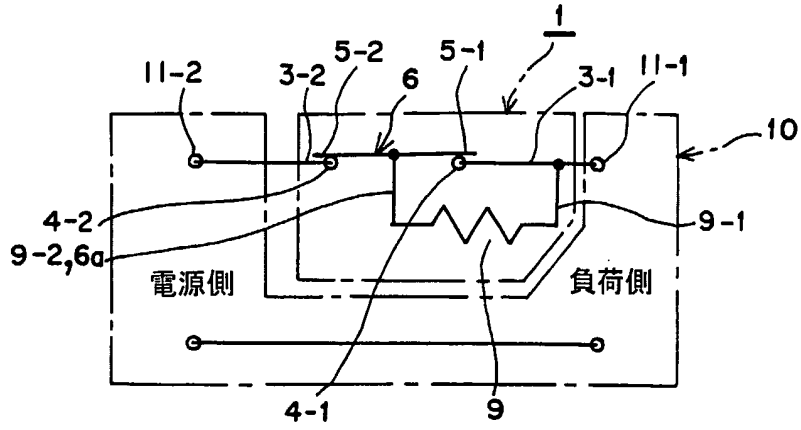
(a)



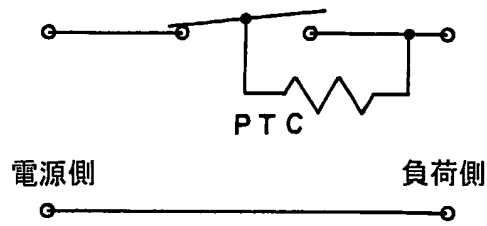
(b)



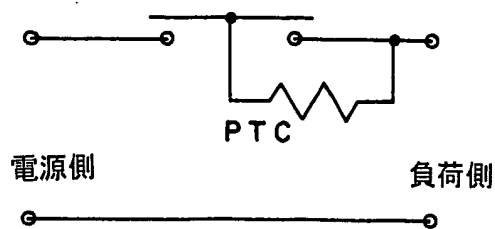
(c)



(a)



(b)



(c)

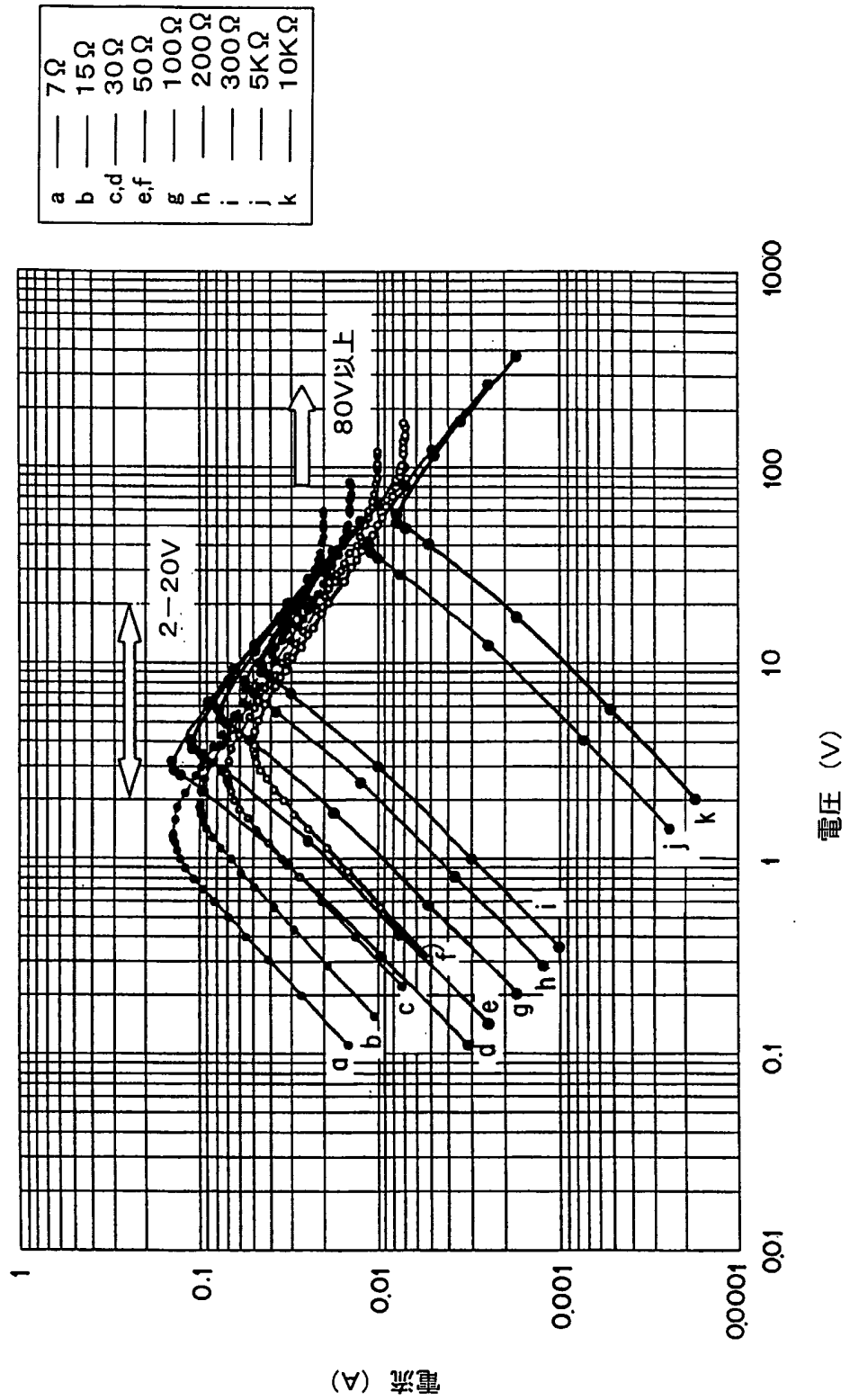


図 3

差替え用紙 (規則26)

4/8

12  
⚡

12-1 試料番号	12-2 25°Cの抵抗値 (Ω)	12-3 25°Cの抵抗値 (A)	12-4 ピーク電流の位置 (V)	12-5 極小点の位置 (V)
No. 1	7	0.013	1.2	30
No. 2	15	0.0105	1.8	40
No. 3	30	0.0071	2.7	110
No. 4	50	0.00505	4	170
No. 5	30	0.00205	3	83
No. 6	50	0.0022	4	60
No. 7	100	0.0016	4.5	60
No. 8	200	0.0012	8	60
No. 9	300	0.001	9.8	60
No. 10	5000	0.00022	40	270
No. 11	10000	0.00017	53	280

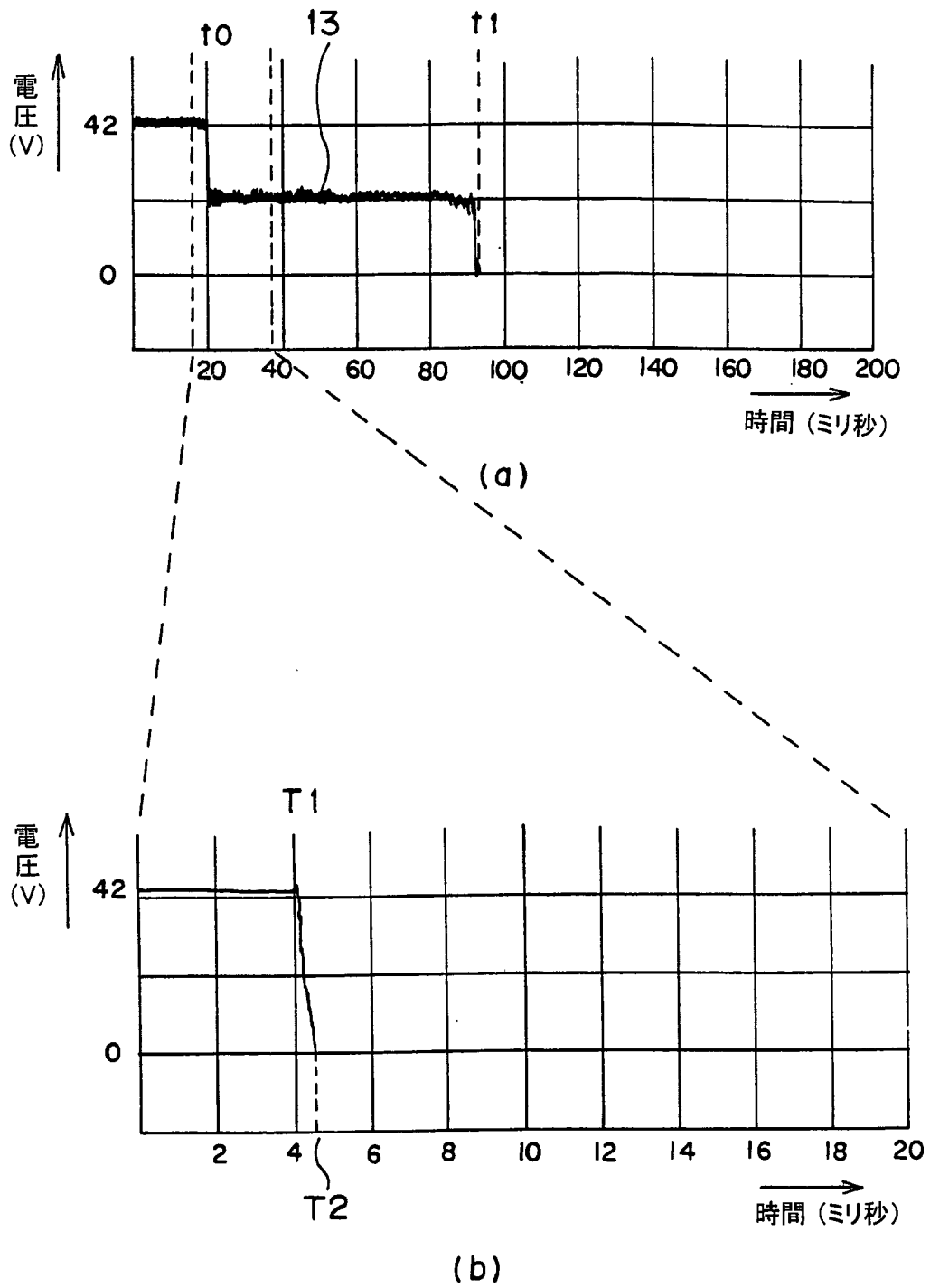
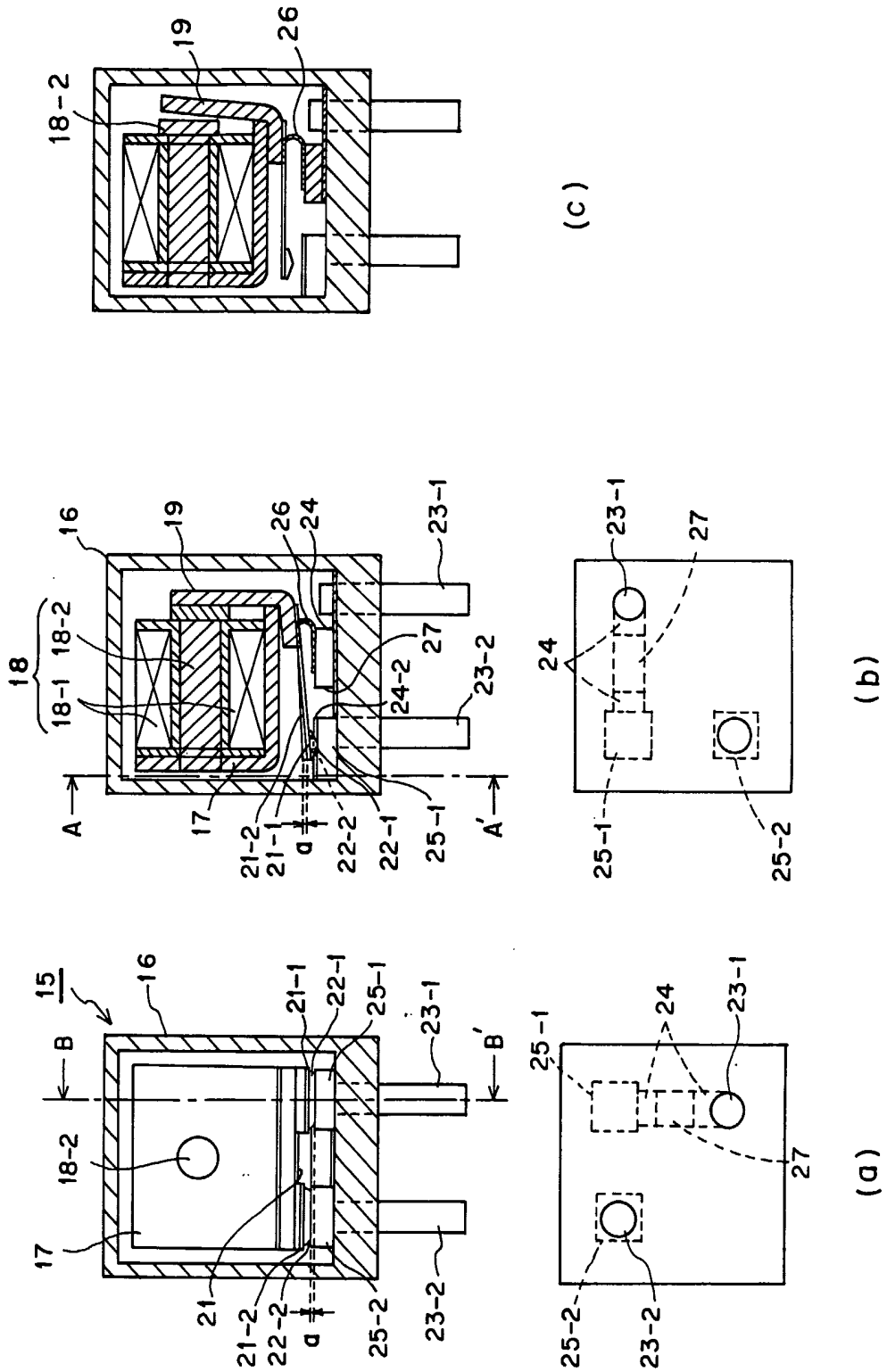


図 5



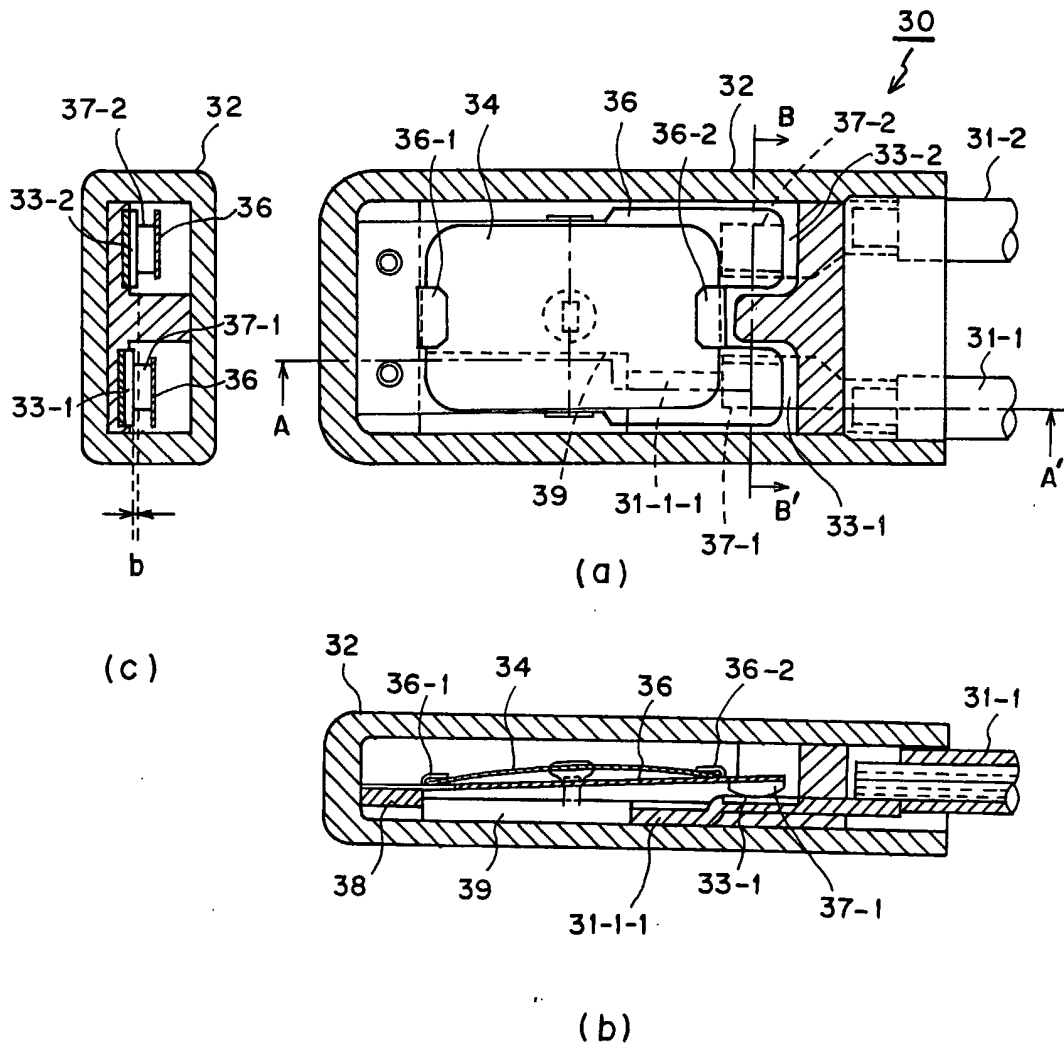
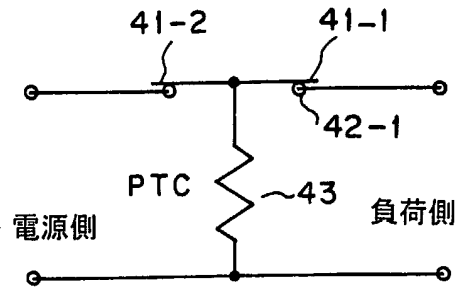
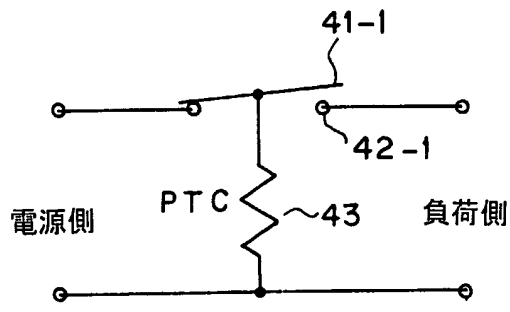


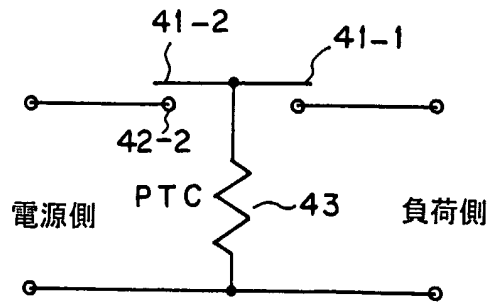
図 7



(a)



(b)



(c)

図 8

**INTERNATIONAL SEARCH REPORT**

International application No.

PCT/JP03/06413

**A. CLASSIFICATION OF SUBJECT MATTER**

Int.Cl<sup>7</sup> H01H9/42, H01H13/02, H01H37/52, H01H50/38, H01H50/54

According to International Patent Classification (IPC) or to both national classification and IPC

**B. FIELDS SEARCHED**

Minimum documentation searched (classification system followed by classification symbols)

Int.Cl<sup>7</sup> H01H9/42, H01H13/02, H01H37/52, H01H50/38, H01H50/54, H01H37/32

Documentation searched other than minimum documentation to the extent that such documents are included in the fields searched

Jitsuyo Shinan Koho 1940-1996 Toroku Jitsuyo Shinan Koho 1994-2003  
Kokai Jitsuyo Shinan Koho 1971-2003 Jitsuyo Shinan Toroku Koho 1996-2003

Electronic data base consulted during the international search (name of data base and, where practicable, search terms used)

**C. DOCUMENTS CONSIDERED TO BE RELEVANT**

Category*	Citation of document, with indication, where appropriate, of the relevant passages	Relevant to claim No.
A	JP 2001-35330 A (Uchiya Thermostat Kabushiki Kaisha), 09 February, 2001 (09.02.01), Full text; Figs. 1 to 12 & DE 10037161 A & CN 1282089 A & US 6396381 B1	1-11
A	Microfilm of the specification and drawings annexed to the request of Japanese Utility Model Application No. 67778/1980 (Laid-open No. 169344/1981) (TDK Electronics Co., Ltd.), 15 December, 1981 (15.12.81), Full text; Figs. 1 to 5 (Family: none)	1-11

Further documents are listed in the continuation of Box C.  See patent family annex.

* Special categories of cited documents:	"I" later document published after the international filing date or priority date and not in conflict with the application but cited to understand the principle or theory underlying the invention
"A" document defining the general state of the art which is not considered to be of particular relevance	"X" document of particular relevance; the claimed invention cannot be considered novel or cannot be considered to involve an inventive step when the document is taken alone
"E" earlier document but published on or after the international filing date	"Y" document of particular relevance; the claimed invention cannot be considered to involve an inventive step when the document is combined with one or more other such documents, such combination being obvious to a person skilled in the art
"L" document which may throw doubts on priority claim(s) or which is cited to establish the publication date of another citation or other special reason (as specified)	"&" document member of the same patent family
"O" document referring to an oral disclosure, use, exhibition or other means	
"P" document published prior to the international filing date but later than the priority date claimed	

Date of the actual completion of the international search  
03 July, 2003 (03.07.03)

Date of mailing of the international search report  
22 July, 2003 (22.07.03)

Name and mailing address of the ISA/  
Japanese Patent Office

Authorized officer

Facsimile No.

Telephone No.

## INTERNATIONAL SEARCH REPORT

International application No.

PCT/JP03/06413

## C (Continuation). DOCUMENTS CONSIDERED TO BE RELEVANT

Category*	Citation of document, with indication, where appropriate, of the relevant passages	Relevant to claim No.
A	JP 51-12697 Y2 (Matsushita Electric Industrial Co., Ltd.), 06 April, 1976 (06.04.76), Full text; Figs. 1 to 6 (Family: none)	1-11
E,A	JP 2002-204525 A (Sanyo Electric Co., Ltd.), 19 July, 2002 (19.07.02), Full text; Figs. 1 to 18 (Family: none)	1-11

<p>A. 発明の属する分野の分類 (国際特許分類 (IPC))                  Int. Cl<sup>7</sup> H01H9/42, H01H13/02, H01H37/52, H01H50/38,                  H01H50/54</p>										
<p>B. 調査を行った分野                  調査を行った最小限資料 (国際特許分類 (IPC))                  Int. Cl<sup>7</sup> H01H9/42, H01H13/02, H01H37/52, H01H50/38,                  H01H50/54, H01H37/32</p>										
<p>最小限資料以外の資料で調査を行った分野に含まれるもの                  日本国実用新案公報 1940-1996年                  日本国公開実用新案公報 1971-2003年                  日本国登録実用新案公報 1994-2003年                  日本国実用新案登録公報 1996-2003年</p>										
<p>国際調査で使用した電子データベース (データベースの名称、調査に使用した用語)</p>										
<p>C. 関連すると認められる文献</p> <table border="1"> <thead> <tr> <th>引用文献の カテゴリー*</th> <th>引用文献名 及び一部の箇所が関連するときは、その関連する箇所の表示</th> <th>関連する 請求の範囲の番号</th> </tr> </thead> <tbody> <tr> <td>A</td> <td>JP 2001-35330 A (ウチヤ・サーモスタット株式会社) 2001.02.09, 全文, 図1-12 &amp; DE 10037161 A &amp; CN 1282089 A &amp; US 6396381 B1</td> <td>1-11</td> </tr> <tr> <td>A</td> <td>日本国実用新案登録出願55-67778号 (日本国実用新案登録 出願公開56-169344号) の願書に添付した明細書及び図面 の内容を撮影したマイクロフィルム (東京電気化学工業株式会社) 1981.12.15, 全文, 第1-5図 (ファミリーなし)</td> <td>1-11</td> </tr> </tbody> </table>		引用文献の カテゴリー*	引用文献名 及び一部の箇所が関連するときは、その関連する箇所の表示	関連する 請求の範囲の番号	A	JP 2001-35330 A (ウチヤ・サーモスタット株式会社) 2001.02.09, 全文, 図1-12 & DE 10037161 A & CN 1282089 A & US 6396381 B1	1-11	A	日本国実用新案登録出願55-67778号 (日本国実用新案登録 出願公開56-169344号) の願書に添付した明細書及び図面 の内容を撮影したマイクロフィルム (東京電気化学工業株式会社) 1981.12.15, 全文, 第1-5図 (ファミリーなし)	1-11
引用文献の カテゴリー*	引用文献名 及び一部の箇所が関連するときは、その関連する箇所の表示	関連する 請求の範囲の番号								
A	JP 2001-35330 A (ウチヤ・サーモスタット株式会社) 2001.02.09, 全文, 図1-12 & DE 10037161 A & CN 1282089 A & US 6396381 B1	1-11								
A	日本国実用新案登録出願55-67778号 (日本国実用新案登録 出願公開56-169344号) の願書に添付した明細書及び図面 の内容を撮影したマイクロフィルム (東京電気化学工業株式会社) 1981.12.15, 全文, 第1-5図 (ファミリーなし)	1-11								
<p><input checked="" type="checkbox"/> C欄の続きにも文献が列挙されている。 <input type="checkbox"/> パテントファミリーに関する別紙を参照。</p>										
<p>* 引用文献のカテゴリー                  「A」 特に関連のある文献ではなく、一般的技術水準を示すもの                  「E」 国際出願日前の出願または特許であるが、国際出願日以後に公表されたもの                  「L」 優先権主張に疑義を提起する文献又は他の文献の発行日若しくは他の特別な理由を確立するために引用する文献 (理由を付す)                  「O」 口頭による開示、使用、展示等に言及する文献                  「P」 国際出願日前で、かつ優先権の主張の基礎となる出願日の後に公表された文献                  「T」 国際出願日又は優先日後に公表された文献であって出願と矛盾するものではなく、発明の原理又は理論の理解のために引用するもの                  「X」 特に関連のある文献であって、当該文献のみで発明の新規性又は進歩性がないと考えられるもの                  「Y」 特に関連のある文献であって、当該文献と他の1以上の文献との、当業者にとって自明である組合せによって進歩性がないと考えられるもの                  「&amp;」 同一パテントファミリー文献</p>										
<p>国際調査を完了した日 03.07.03</p>	<p>国際調査報告の発送日 <b>22.07.03</b></p>									
<p>国際調査機関の名称及びあて先                  日本国特許庁 (ISA/JP)                  郵便番号100-8915                  東京都千代田区霞が関三丁目4番3号</p>	<p>特許庁審査官 (権限のある職員)                  関 信 之 印                  3X 9249                  電話番号 03-3581-1101 内線 3372</p>									

C (続き). 関連すると認められる文献		
引用文献の カテゴリー*	引用文献名 及び一部の箇所が関連するときは、その関連する箇所の表示	関連する 請求の範囲の番号
A	JP 51-12697 Y2 (松下電器産業株式会社) 1976.04.06, 全文, 第1-6図 (ファミリーなし)	1-11
EA	JP 2002-204525 A (三洋電機株式会社) 2002.07.19, 全文, 図1-18 (ファミリーなし)	1-11