



ГОСУДАРСТВЕННЫЙ КОМИТЕТ СССР
ПО ДЕЛАМ ИЗОБРЕТЕНИЙ И ОТКРЫТИЙ

ОПИСАНИЕ ИЗОБРЕТЕНИЯ

К АВТОРСКОМУ СВИДЕТЕЛЬСТВУ

- (21) 2960460/27-11
(22) 16.07.80
(46) 30.09.83. Бюл. № 36
(72) Е.И. Костарев и В.В. Подрез
(71) Белорусский ордена Трудового
Красного Знамени политехнический
институт
(53) 629.113-585.1 (088.8)
(56) 1. Кленников В.М. и др. Теория
и конструкция автомобиля. М., "Ма-
шиностроение", 1967, с. 135-137
(прототип).
(54) (57) КОРОБКА ПЕРЕДАЧ ТРАНСПОРТ-
НОГО СРЕДСТВА, содержащая расположен-
ные в корпусе входной, выходной и
промежуточные валы, связанные между
собой шестернями постоянного зацеп-
ления, планетарный механизм, муфты
свободного хода и систему управления
включением передач, о т л и ч а ю -
щ а я с я тем, что, с целью повыше-
ния эффективности путем обеспечения
увеличенных окружных усилий на вы-
ходе в режиме разгона транспортного
средства, она снабжена фрикционной
муфтой, вариатором и гидроцилиндром
с тормозным башмаком на штоке для
подтормаживания кожуха вариатора,

включающего ведущий вал, выполненный
за одно целое с одним из промежуточ-
ных валов, связанным с входным валом
коробки передач, обойму на ведущем
валу, связанную через одну из муфт
свободного хода с корпусом коробки
передач и выполненную с подпружиненн-
ыми относительно нее коромыслами и ро-
ликами, огибающими ролики ленты, одни
концы которых жестко закреплены на по-
верхности ведущего вала, а другие закре-
плены на внутренней поверхности ко-
жуха, выполненного в виде барабана, свя-
занного посредством другой из упомяну-
тых муфт свободного хода с ведомым
валом, соединенным с другим из проме-
жуточных валов, связанным с выходным
валом коробки передач, вал с кресто-
виной, связанный посредством третьей
из упомянутых муфт свободного хода
с вторым из упомянутых промежуточных
валов, при этом пальцы крестовины
посредством втулок и шаровых шарни-
ров соединены с осями роликов, обой-
ма связана с одной из шестерен перво-
го промежуточного вала жестко, а с
ведущим валом - через фрикционную
муфту.

Изобретение относится к транспортному машиностроению и может быть использовано в трансмиссиях транспортных средств, например автобусов.

Известна коробка передач транспортного средства, содержащая расположенные в корпусе входной, выходной и промежуточные валы, связанные между собой шестернями постоянного зацепления, планетарный механизм, муфты свободного хода и систему управления включением передач [1].

Указанная коробка передач не обеспечивает высокой интенсивности разгона транспортного средства.

Цель изобретения - повышение эффективности путем обеспечения увеличенных окружных усилий на выходе в режиме разгона транспортного средства.

Для достижения цели коробка передач транспортного средства, содержащая расположенные в корпусе входной, выходной и промежуточные валы, связанные между собой шестернями постоянного зацепления, планетарный механизм, муфты свободного хода и систему управления включением передач, снабжена фрикционной муфтой, вариатором и гидроцилиндром с тормозным башмаком на штоке для подтормаживания кожуха вариатора, включающего ведущий вал, выполненный за одно целое с одним из промежуточных валов, связанным с входным валом коробки передач, обойму на ведущем валу, связанную через одну из муфт свободного хода с корпусом коробки передач и выполненную с подпружиненными относительно нее коромыслами и роликами, огибающими ролики ленты, одни концы которых жестко закреплены на внутренней ведущего вала, а другие закреплены на внутренней поверхности кожуха, выполненного в виде барабана, связанного посредством другой из упомянутых муфт свободного хода с ведомым валом, соединенным с другим из промежуточных валов, связанным с выходным валом коробки передач, вал с крестовиной, связанный посредством третьей из упомянутых муфт свободного хода с вторым из упомянутых промежуточных валов, при этом пальцы крестовины посредством втулок и шаровых шарниров соединены с осями роликов, обойма связана с одной из шестерен первого промежуточного вала

жестко, а с ведущим валом - через упомянутую фрикционную муфту.

На фиг. 1 изображена коробка передач, кинематическая схема; на фиг. 2 - вид А на фиг. 1; на фиг. 3 - графики ускорений транспортного средства с коробкой передач, при использовании вариатора разгона.

Коробка передач транспортного средства с вариатором разгона состоит из корпуса 1 с редами жесткости, в расточках которых на подшипниках расположены соосные входной 2 и выходной 3 валы, промежуточный вал 4, параллельный ему вал 5, соосный с входным валом 2, а также фрикционный тормоз 6, жестко закрепленный в корпусе 1. На входном валу 2 жестко закреплены фрикционные муфты 7 - 9 со свободно установленными шестернями 10 и 11.

На промежуточном валу 4 жестко закреплена шестерня 12 с фрикционной муфтой 13, вариатор разгона, состоящий из ведущего вала, выполненного как одно целое с валом 4, закрепленными на его цилиндрической поверхности концами нескольких, например четырех, ветвей лент 14, уложенных на внутренней поверхности барабана 15, во внешний моток 16 с закреплением других концов лент на внешней поверхности барабана 15, а также из обоймы 17 с шарнирно закрепленными на ней коромыслами 18 зажатыми между ней и обоймой 17 пружинами 19 сжатия, и роликов 20, которые огибаются ветвями лент 14. Оси роликов 20 связаны шаровыми шарнирами и втулками с пальцами 21 крестовины вала 22. Обойма 17, с которой жестко соединена шестерня 23, а также ведомая часть фрикционной муфты 13, связана с корпусом 1 посредством муфты 24 свободного хода. Количество коромысел 18, роликов 20, ветвей лент 14 и пальцев 21 крестовины одинаково. Барабан 15 имеет на внешней поверхности шлифованные пояски, против которых перпендикулярно в корпусе 1 жестко установлен гидроцилиндр 25 с фрикционным башмаком на конце штока. Барабан 15 и вал 22 крестовины соединены посредством муфт 26 и 27 свободного хода с блоком шестерен 28 и 29. Шестерня 29 находится в зацеплении с шестерней 30 водила планетарного механизма, коронная шестерня 31 которого соединена с фрикционным тормо-

валом 6, а солнечная шестерня 32 - с валом 5, с которым посредством муфты 33 свободного хода соединена шестерня 30 водила. На выходном валу 3 на шлицах расположена передвигная шестерня 34 заднего хода, которая может входить в зацепление с шестерней 35, а также зубчатая муфта 36, управляемая вилкой на конце штока гидроцилиндра 37, жестко закрепленного в корпусе 1. Для запитки гидроцилиндров 25 и 37, фрикционных муфт 7, 8, 9 и 13 и фрикционного тормоза 6 служат передний 38 и задний 39 гидронасосы, кинематически соединенные соответственно с входным 2 и выходным 3 валами коробки передач. Имеется также реле 40, входящее в непказанную систему управления коробкой передач. Гидронасос 38 служит для обеспечения запитки гидросистемы коробки передач при работающем двигателе транспортного средства, а гидронасос 39 - для обеспечения включения двигателя с буксира. Реле 40 служит для автоматизации процесса обратной перемотки лент вариатора.

Коробка передач работает следующим образом.

Коробка передач позволяет осуществлять движение транспортного средства на пяти передачах вперед и двух назад без применения вариатора разгона, а с его применением - разгон до скорости IV передачи с последующим возвращением вариатора в исходное состояние.

В таблице показано, какие элементы управления должны быть включены для получения той или иной передачи (помечено плюсом, Л - левое крайнее положение, П - правое крайнее положение поршня гидроцилиндра).

Передача	Муфты				Тормоз 6	Гидроцилиндры	
	7	8	9	13		37	25
I	+			+		Л	
II		+		+		Л	
III	+			+	+	Л	
IV			+	+		Л	

Продолжение таблицы

Передача	Муфты				Тормоз 6	Гидроцилиндры	
	7	8	9	13		37	25
5							
10		+		+	+	Л	
13.X	+			+		П	
15	13.X		+	+		П	
III var.	+				+	Л	
Обратная перемотка лент							
20	П	+				Л	+
	IV	+	+			Л	+
25	У	+			+	Л	+

С включенным вариатором разгона коробка передач работает следующим образом (в таблице такой режим разгона обозначен III var.).

Включена муфта 7, тормоз 6, поршень гидроцилиндра 37 в левом крайнем положении (зубчатая муфта 36 включена). При этом вариатор разгона заблокирован и включен в кинематическую цепь с начальным передаточным числом, равным, например, 2.60, вследствие чего общее передаточное число коробки передач примерно равно передаточному числу на первой передаче. Поток мощности от двигателя передается через сцепление на вал 2, далее через муфту 7, шестерни 10 и 12 на вал 4, который является ведущим валом вариатора разгона, в результате чего в ветвях лент 14 возникают растягивающие усилия и тангенциальная составляющая силы, действующей со стороны ветвей лент 14 на ролики 20, передаваемая через коромысла 18 на обойму 17, заклинивает муфту 24 свободного хода, в результате чего обойма 17 вместе с коромыслами 18, пружинами 19 и осями роликов 20 затормаживается. При этом пружины 19 прижимают коромысла 18 с роликами 20 к поверхности ветвей лент 14 с

таким усилием, чтобы не было относительного проскальзывания слоев лент 14 внешнего мотка 16. Крутящий момент, подводимый к валу 4, увеличивается на барабане 15 во столько раз, во сколько внутренний радиус внешнего мотка 16 лент 14 больше наружного радиуса лент, намотанных на вал 4. В процессе намотки передаточное число вариатора разгона уменьшается вследствие того, что один и тот же по длине участок ленты создает на валу 4 больший слой, чем тот, который сматывается с внешнего мотка 16. При этом предельное наименьшее передаточное число вариатора разгона ограничивается радиальным зазором между внешним 16 и внутренним мотками лент 14, величина которого не может быть меньше диаметра роликов 20. В процессе разгона крутящий момент от барабана 15 через муфту 26 свободного хода передается блоку шестерен 28 и 29 и далее через шестерни 29 и 30 в результате взаимодействия сателлитов с неподвижной коронной шестерней 31 на солнечную шестерню 32, откуда через зубчатую муфту 36 на вал 3.

Процесс разгона транспортного средства с включенным вариатором осуществляется в результате уменьшения передаточного числа вариатора разгона и одновременного увеличения частоты вращения двигателя, чему способствует подбор оптимальных передаточных чисел вариатора и зубчатых зацеплений коробки передач. После достижения минимально допустимого значения передаточного числа вариатора в результате срабатывания реле 40 автоматически включается IV передача и дальнейший разгон до требуемой скорости может происходить посредством увеличения частоты вращения двигателя и переключения на V передачу. Переключение с III вар. на IV передачу может осуществляться и ранее водителем. Одновременно с включением четвертой передачи подается давление в полость гидроцилиндра 25 и тормозным башмаком на конце его штока осуществляется торможение барабана 15, а также включается муфта 8, от вала 2 через шестерни 11 и 23 вращение передается на обойму 17 с коромыслами 18 и роликами 20. При этом ленты 14 перематываются с внутреннего

на внешний моток 16. После достижения исходного состояния вариатора разгона гидроцилиндр 25 и муфта 8 выключаются и вариатор разгона автоматически блокируется муфтой 13. Обратная перемотка лент может осуществляться также на второй и пятой передачах. При этом при разблокированной муфте 13 помимо осуществления обратной перемотки лент 14 с вала 4 на внутреннюю поверхность барабана 15 поток мощности от двигателя через сцепление передается на вал 2, через муфту 8, шестерни 11 и 23, обойму 17, коромысла 18 на пальцы 21 крестовины и далее с вала 22 крестовины через муфту 27 свободного хода на шестерни 29 и 30. Далее мощность поступает на выходной вал 3 через муфту свободного хода или шестерню 31, что определяется включенной передачей.

Графики ускорений на III вар., IV и V передачах приведены на фиг. 3.

Эффект, обеспечивающий пятиступенчатой коробкой передач с вариатором разгона, заключается в увеличении значений ускорений транспортного средства с включенным вариатором разгона и, соответственно, уменьшении времени разгона. Это достигается увеличением окружной силы $P_{к III вар}$ на ведущих колесах транспортного средства вследствие увеличения на III вар. передаче мгновенных значений произведения $M_{д} \cdot i_{к III вар}$.

$$P_{к III вар} = \frac{M_{д} \cdot i_{к III вар} \cdot i_{цр} \cdot i_{к II тр}}{r_{к}}$$

где

$M_{д}$ - крутящий момент двигателя с учетом отбора мощности на привод вспомогательных агрегатов, Н.м;
 $i_{к III вар} \cdot i_{вар III}$ - передаточное число коробки передач на III вар. передаче;
 $i_{цр} \cdot i_{к II тр}$ - передаточные числа соответственно центрального и колесного редукторов ведущего моста;

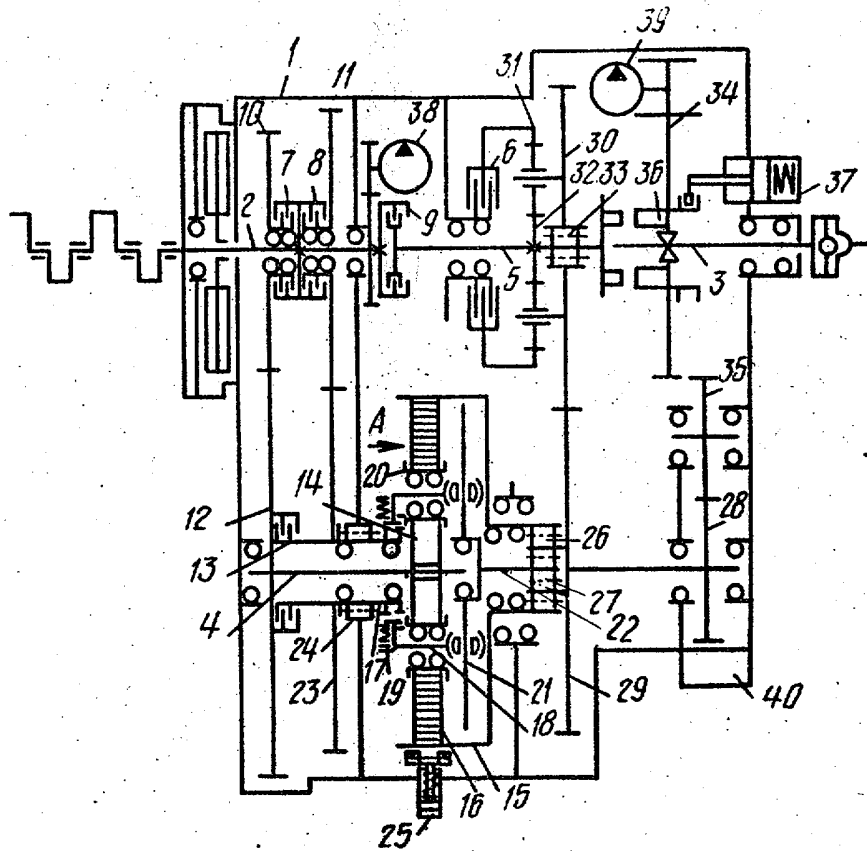
$\eta_{тр}$ - КПД трансмиссии примерно такой, как у прототипа, и равный приблизительно 0,84 для всех передач, кроме IV, для которой он равен 0,91;

r_k - радиус качения ведущего колеса, м

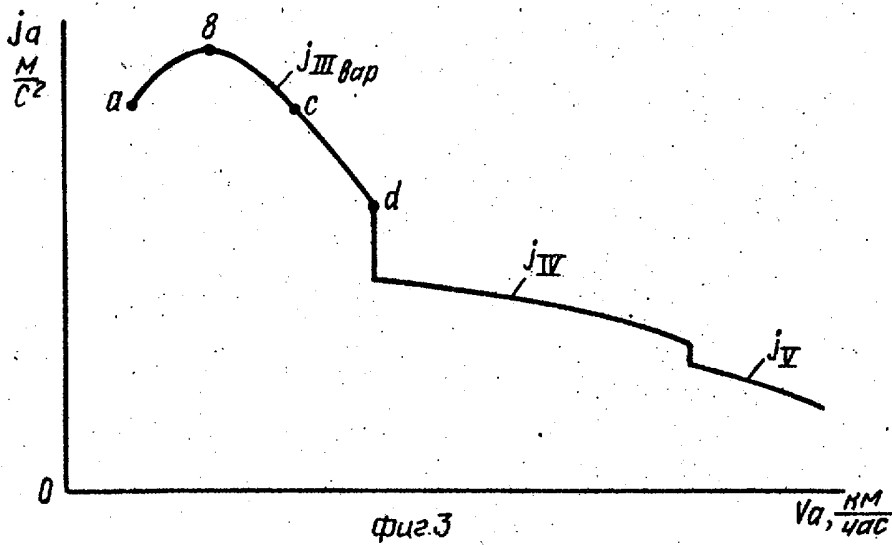
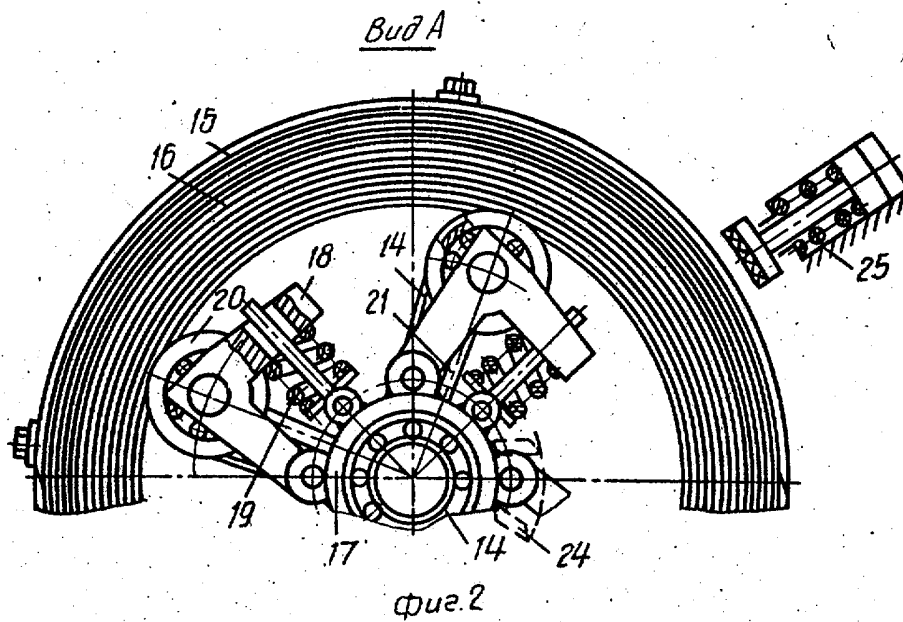
Предлагаемая коробка передач позволяет увеличить интенсивность разгона.

Эффект обеспечивается и облегчением условий труда водителя при управлении процессом разгона вследствие меньшего числа переключений передач.

10



Фиг.1



Редактор С. Юско Составитель С. Белоусько Корректор А. Ференц
 Техред И. Гайду

 Заказ 7437/13 Тираж 675 Подписное
 ВНИПИ Государственного комитета СССР
 по делам изобретений и открытий
 113035, Москва, Ж-35, Раушская наб., д. 4/5

 Филиал ППП "Патент", г. Ужгород, ул. Проектная, 4