



(12) 实用新型专利

(10) 授权公告号 CN 203694245 U

(45) 授权公告日 2014. 07. 09

(21) 申请号 201420068298. 5

(22) 申请日 2014. 02. 17

(73) 专利权人 中国人民解放军第三军医大学第三附属医院

地址 400000 重庆市渝中区长江支路 10 号

(72) 发明人 向葵

(74) 专利代理机构 北京元本知识产权代理事务所 11308

代理人 黎昌莉

(51) Int. Cl.

A61M 5/14 (2006. 01)

A61G 12/00 (2006. 01)

A61G 7/05 (2006. 01)

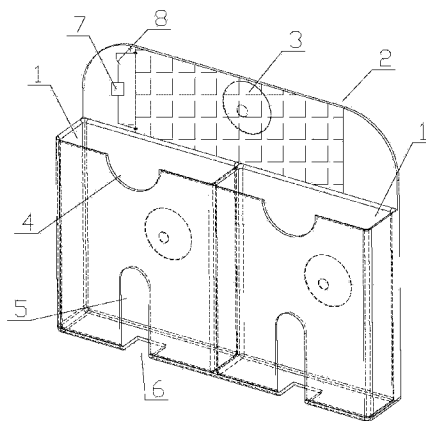
权利要求书1页 说明书3页 附图2页

(54) 实用新型名称

输液信息卡盒

(57) 摘要

本实用新型公开了一种输液信息卡盒,所述卡盒分隔为左右两个信息卡置放腔,卡盒背侧板体向上延伸设置有凸板,所述凸板及卡盒背侧板体外还设置有吸盘。本实用新型产品针对临床上没有用于固定置放输液卡的位置而设计,在一个卡盒内分隔出两个信息卡置放腔,其中一个用于放置输液时的用药信息卡,另一个可以用于放置病人的日常用药信息或者其他辅助信息卡;卡盒背侧的板体向上延伸设置有凸板,在凸板及卡盒背侧板体上设置吸盘即可将盒体吸附于病房内的墙壁上或病床的床头,既不会损伤盒体也不会损坏吸附物,方便实用。而且输液卡的置放位置固定后,执行护士用药时取阅方便,不但利于减少病房噪音,还可保持病房物品的整洁、规范。



1. 一种输液信息卡盒,其特征在于:所述卡盒分隔为左右两个信息卡置放腔(1),卡盒背侧板体向上延伸设置有凸板(2),所述凸板及卡盒背侧板体外还设置有吸盘(3),所述凸板为光电池板,光电池板的正负极之间串联有一个LED灯珠(7)和开关(8)。

2. 根据权利要求1所述的输液信息卡盒,其特征在于:所述两个信息卡置放腔(1)的外侧板体上端设有半圆槽(4),下端设置有拱形槽(5)。

3. 根据权利要求2所述的输液信息卡盒,其特征在于:所述两个信息卡置放腔(1)的底部对应拱形槽(5)的位置开设通孔(6)。

4. 根据权利要求1-3任一项所述的输液信息卡盒,其特征在于:所述卡盒本体采用亚克力材料制成。

5. 根据权利要求4所述的输液信息卡盒,其特征在于:所述信息卡置放腔(1)的腔体内侧套设有一层棉质材料。

输液信息卡盒

技术领域

[0001] 本实用新型涉及一种病房内的附带设备,特别涉及一种装纳输液信息卡的盒体。

背景技术

[0002] 根据卫生管理部门的规定,病房内必须设置记录病人病情信息的信息卡,包括了病人的姓名、年龄、病情、用药等信息,可起到如下四项作用:一是公示病情,让病人明白自己所患的疾病,满足患者知情权;二是方便护理,护士可以根据卡上信息,分护理级别提供针对性的护理;三是病人可以根据信息卡的内容监督护士护理工作;四是方便医生查房,及时了解病人的病情发展情况,在紧急情况下可快速提醒医生护士。与此同时,多数病人住院后需要输液治疗,临床要求输液不仅药液瓶上要贴标签,另外还要挂上一张输液卡,卡纸上显示药物名称、病人床号、姓名、住院号、用药时间、剂量等信息,由执行护士在护理时签名,以期做到“三查七对”,让患者直接参与用药监督,保证用药的透明度,也便于护士交接班时了解患者的用药信息,以采取相应的护理方式。

[0003] 但目前,临床上所用的输液卡并无固定的置放位置,输液卡往往绑在床位上,或者悬挂于输液架上,不但不便于执行护士用药时签字,对输液卡的保护和患者用药信息的存档也十分不利,尤其给那些要求输液卡纸与病历一起存放的医院带来了不便,而目前的专利文献中并未公开用于放置输液卡的产品或技术方案。另外,在例行查对输液单时,若输液卡绑在床位上,执行护士常因工作繁忙,签完输液单后将其回放时用力过猛,导致输液卡与病床碰撞,发出较大的声音,夜间需查看输液卡时还需开灯,不利于患者休息;而输液卡置放位置不固定,也影响病房物品的整洁、规范。

[0004] 针对上述不足,需要提供一种便于放置输液信息卡的卡盒,便于医护人员查阅病患信息,而且规范信息卡的放置位置后利于保持病房物品的整洁、规范,也利于对患者信息的保护。

实用新型内容

[0005] 有鉴于此,本实用新型提供一种输液信息卡盒,其结构简单,制作方便,可贴放于病房内的墙壁上,或者病床的床头,利于临床上“三查七对”的工作要求,给医疗护理工作带来极大的便利,也利于减少病房噪音,保持病房内物品的整洁、规范。

[0006] 本实用新型通过以下技术手段解决上述技术问题:本实用新型的输液信息卡盒,分隔为左右两个信息卡置放腔,卡盒背侧板体向上延伸设置有凸板,所述凸板及卡盒背侧板体外还设置有吸盘,所述凸板为光电池板,光电池板的正负极之间串联有一个LED灯珠和开关。

[0007] 进一步,所述两个信息卡置放腔的外侧板体上端设有半圆槽,下端设置有拱形槽。

[0008] 进一步,所述两个信息卡置放腔的底部对应拱形槽的位置开设通孔。

[0009] 进一步,所述卡盒本体采用亚克力材料制成。

[0010] 进一步,所述信息卡置放腔的腔体内侧套设有一层棉质材料。

[0011] 本实用新型的有益效果：本实用新型的输液信息卡盒，左右分隔为两个信息卡置放腔，卡盒背侧板体向上延伸设置有凸板，所述凸板及卡盒背侧板体还设置有吸盘。本实用新型产品针对临床上没有用于固定置放输液卡的位置而设计，其结构简单，在一个卡盒内分隔出两个信息卡置放腔，其中一个用于放置输液时的用药信息卡，另一个可以用于放置病人的日常用药信息或者其他辅助信息卡；卡盒背侧的板体向上延伸设置有凸板，在凸板及卡盒背侧板体上设置吸盘即可将盒体吸附于病房内的墙壁上或病床的床头，既不会损伤盒体也不会损坏吸附物，方便实用。而且输液卡的置放位置固定后，执行护士用药时取阅方便，不但利于减少病房噪音，还可保持病房物品的整洁、规范。

附图说明

[0012] 下面结合附图和实施例对本实用新型作进一步描述。

[0013] 图 1 为本实用新型的结构示意图；

[0014] 图 2 为本实用新型的主视图；

[0015] 图 3 为本实用新型的左视图；

[0016] 图 4 为本实用新型的后视图。

具体实施方式

[0017] 以下将结合附图对本实用新型进行详细说明，如图所示：本实施例的输液信息卡盒，分隔为左右两个信息卡置放腔 1，卡盒背侧板体向上延伸设置有凸板 2，所述凸板及卡盒背侧板体外还设置有吸盘 3，所述凸板为光电池板，光电池板的正负极之间串联有一个 LED 灯珠 7 和开关 8，针对临床上没有用于固定置放输液卡的位置而设计的输液信息卡盒，内设有两个信息卡置放腔，可以根据需要使用一个或两个腔体；在卡盒背侧板体向上延伸设置有凸板，方便于对卡盒拿捏；在卡盒背侧板体上设置吸盘，可以将卡盒吸附于病房内的墙壁上或病床的床头，而不必将卡盒钉在墙壁上或床头而损坏墙体或床体，既不会损伤盒体也不会损坏吸附物，方便实用，凸板为光电池板，在白天或有光环境下对电池充电，完全可以满足短时间提供照明的需求，在夜间查看卡片时避免开启房间灯光，打扰病人休息。

[0018] 作为上述技术方案的进一步改进，所述两个信息卡置放腔 1 的外侧板体上端设有半圆槽 4，下端设置有拱形槽 5。信息卡置放腔的外侧板体上端设置半圆槽，方便于医护人员的手指夹住信息卡后取出，下端的拱形槽方便于向上推动置放腔内的信息卡后将其取出，进一步方便了医护人员取阅输液信息卡。

[0019] 作为上述技术方案的进一步改进，所述两个信息卡置放腔 1 的底部对应拱形槽 5 的位置开设通孔 6。当信息卡在腔体内靠近背侧板体而不方便取出时，从底部的通孔向上推动卡片即可将其取出，在信息卡置放腔的底部对应拱形槽的位置开设通孔，可以将卡片沿着拱形槽向上推并取出。

[0020] 作为上述技术方案的进一步改进，所述卡盒本体采用亚克力材料制成。亚克力材料具有较高的表面硬度和表面光泽，有与玻璃相当的透光率，但不像玻璃那么易碎，即使破坏也不会像玻璃那样形成锋利的碎片；而且其加工性能较好，既可采用热成型，也可以用机械加工的方式制造，适宜于作为制备病房内设备的材料。

[0021] 作为上述技术方案的进一步改进，所述信息卡置放腔 1 的腔体内侧套设有一层棉

质材料。执行护士查对输液单时,常因工作繁忙,签完输液单后快速将其置放于输液卡置放腔,导致输液卡与盒体碰撞,发出较大的声响影响病人休息,因此,可在输液卡置放腔的腔体内侧套设一层棉质材料,避免输液卡与盒体碰撞后发出较大的声响。

[0022] 最后说明的是,以上实施例仅用以说明本实用新型的技术方案而非限制,尽管参照较佳实施例对本实用新型进行了详细说明,本领域的普通技术人员应当理解,可以对本实用新型的技术方案进行修改或者等同替换,而不脱离本实用新型技术方案的宗旨和范围,其均应涵盖在本实用新型的权利要求范围当中。

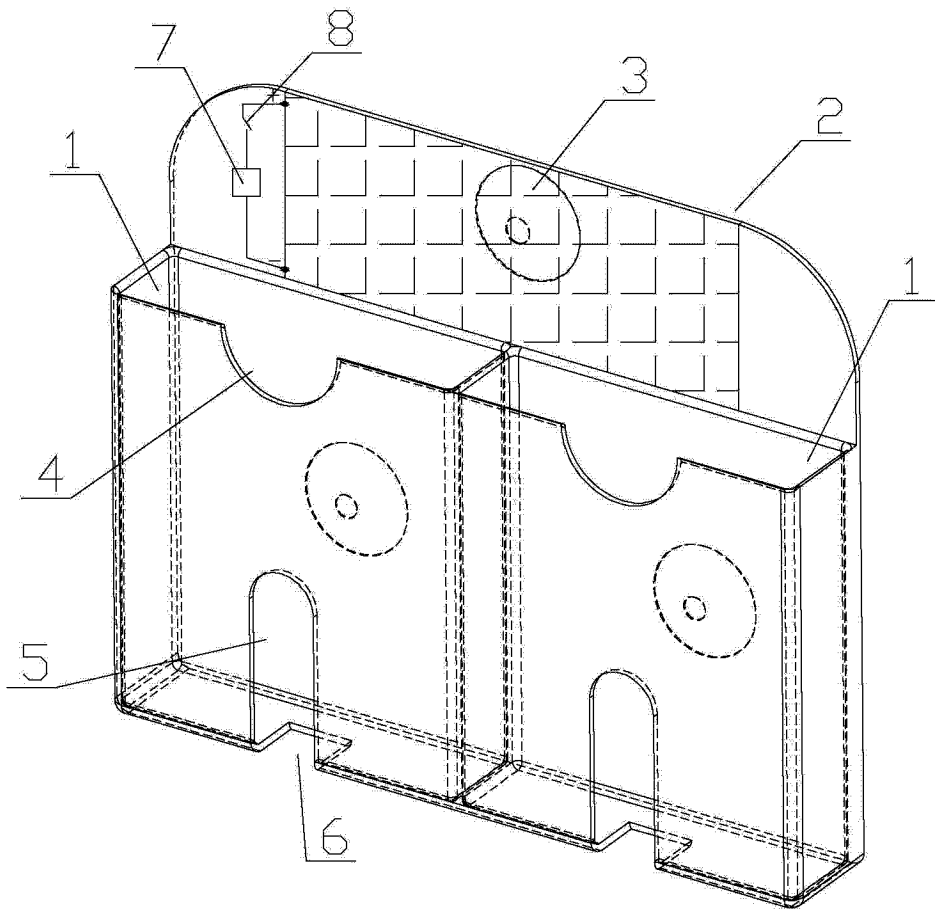


图 1

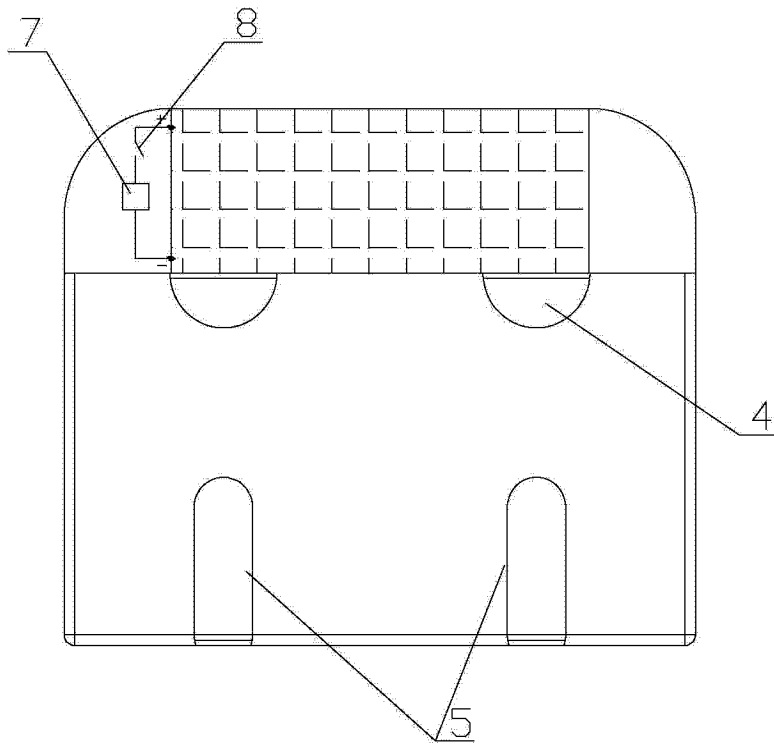


图 2

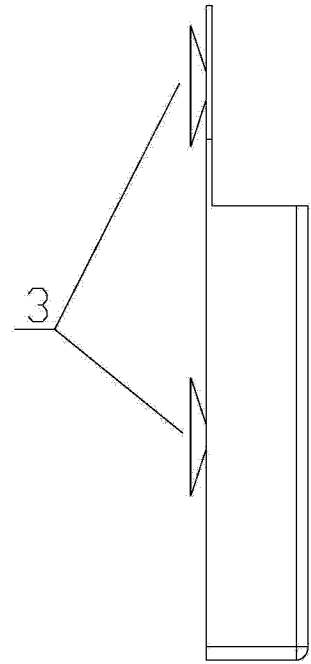


图 3

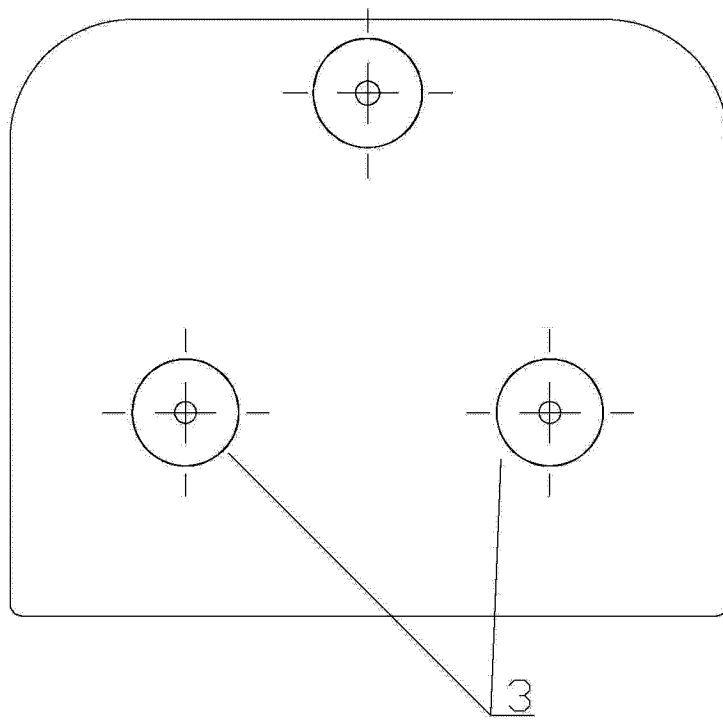


图 4