

B 66 F

A 47 C

Ans.nr.: 0191/84

Int. ans.nr.: PCT/SE83/00192

Int. indleveringsdag: 13 maj 1983

Videreførelsesdag: 17 jan 1984

Indleveret: 17 jan 1984

Løbedag: 13 maj 1983

Alm. tilgængelig: 17 jan 1984

Prioritet: 21 maj 1982 SE 8203189

HENNING *BERGENWALL; Sandviken, SE.

Opfinder: Samme.

Fuldmægtig: Larsen & Birkeholm A/S Skandinavisk Patentbureau

Indretning til løftning og sænkning af emner som sengerammer, arbejdsborde eller lignende

S A M M E N D R A G

191-84

Aggregat til løftning og sænkning af emner omfatter et stativ (1) og arme (5), der vippeligt er understøttet af stativet til bæring af en sengeramme eller lignende, en kraftmekanisme (8) til vipning af armen (5) og en kile (12), som kan indføres mellem dele på stativet og armen for at bevæge disse dele bort fra hinanden og derved vippe armen opad fra stativet. Kilen (12) kan bevæges vinkelret på armens (5) vippeakse (6) og er forbundet med et stop (18), som er indrettet til at nå kontakt med en komponent (28) forbundet med armen (5) efter en vis, indledende indføring af kilen mellem delene 9, 10.

191-84

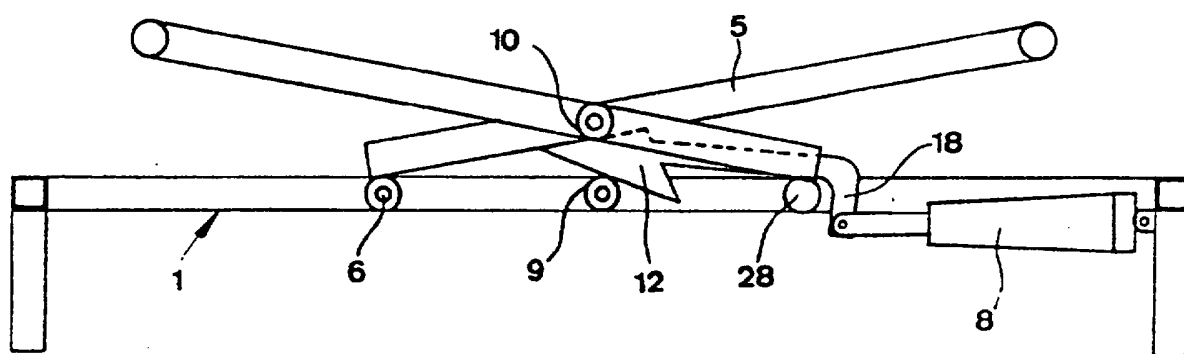


FIG 3