



(12) 实用新型专利

(10) 授权公告号 CN 201924299 U

(45) 授权公告日 2011. 08. 10

(21) 申请号 201020631060. 0

(22) 申请日 2010. 11. 29

(73) 专利权人 张家港港丰交通安全设施有限公司

地址 215628 江苏省苏州市张家港市南丰镇  
东街 58 号

(72) 发明人 陆雪平

(74) 专利代理机构 南京苏科专利代理有限责任  
公司 32102

代理人 陈忠辉

(51) Int. Cl.

E01F 15/04 (2006. 01)

E01H 3/04 (2006. 01)

(ESM) 同样的发明创造已同日申请发明专利

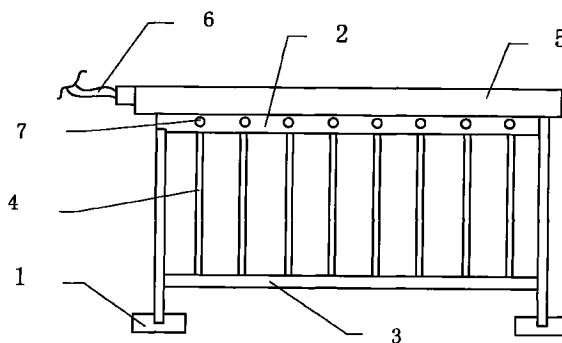
权利要求书 1 页 说明书 1 页 附图 1 页

(54) 实用新型名称

公路洒水护栏

(57) 摘要

本实用新型揭示了一种公路洒水护栏, 包括有护栏底座, 所述的护栏底座上架设有上边栏与底边栏, 在上边栏与底边栏之间分布有辅助栏, 其特点是: 所述上边栏的顶部设有蓄水箱, 蓄水箱内设有导水管和开关装置; 所述蓄水箱与上边栏的管体相通, 上边栏上均匀设有出水孔。本实用新型的护栏兼具防护交通安全和清洁公路的作用, 使用方便, 结构简单, 有效减少清洁道路的人力物力的投入, 节省市政开支。



1. 公路洒水护栏,包括有护栏底座,所述的护栏底座上架设有上边栏与底边栏,在上边栏与底边栏之间分布有辅助栏,其特征在于:所述上边栏的顶部设有蓄水盒,蓄水盒内设有导水管和开关装置;所述蓄水盒与上边栏的管体相通,上边栏上均匀设有出水孔。

2. 根据权利要求 1 所述的公路洒水护栏,其特征在于:所述开关装置为定时开关。

## 公路洒水护栏

### 技术领域

[0001] 本实用新型涉及一种公路设施,尤其涉及一种公路洒水护栏。

### 背景技术

[0002] 为了保持公路清洁和良好的空气环境,城市街道每天都会使用洒水车洒水,为了做到尽可能的清洁和洒水均匀,洒水车的行进速度往往很慢,会在一定程度上影响交通运行,为了预防造成交通拥堵,洒水车的工作时间往往选取车辆较少的清晨运行,因此工作人员的工作时间比较极端。

### 发明内容

[0003] 本实用新型的目的是提出一种公路洒水护栏,可代替洒水车对公路进行洒水清洁。

[0004] 本实用新型的目的公路洒水护栏,将通过以下技术方案得以实现:

[0005] 公路洒水护栏,包括有护栏底座,所述的护栏底座上架设有上边栏与底边栏,在上边栏与底边栏之间分布有辅助栏,其中:所述上边栏的顶部设有蓄水盒,蓄水盒内设有导水管和开关装置;所述蓄水盒与上边栏的管体相通,上边栏上均匀设有出水孔。

[0006] 进一步的,上述的公路洒水护栏,其中:所述的开关装置为定时开关。

[0007] 本实用新型的突出效果为:本实用新型的护栏兼具防护交通安全和清洁公路的作用,使用方便,结构简单,有效减少清洁道路的人力物力的投入,节省市政开支。

[0008] 以下便结合实施例附图,对本实用新型的具体实施方式作进一步的详述,以使本实用新型技术方案更易于理解、掌握。

### 附图说明

[0009] 图1是本公路洒水护栏的结构示意图。

### 具体实施方式

[0010] 如图1所示的公路洒水护栏,包括有护栏底座1,所述的护栏底座1上架设有上边栏2与底边栏3,在上边栏2与底边栏3之间分布有辅助栏4,其与众不同之处在于:本实用新型所采用的上边栏2的顶部设有蓄水盒5。具体来说,该蓄水盒5内设有导水管6和开关装置。同时,在蓄水盒5与上边栏2的管体相通。并且,上边栏2上均匀设有出水孔7。

[0011] 当开关开启时,水通过导水管6流入蓄水盒5中,蓄水盒5和上边栏2的管体连通,水从上边栏2的出水孔7喷洒到公路上;开关关闭后,导水管6停止放水,洒水完毕。开关设计成定时开关,可以根据路况和环境条件设定洒水时间。

[0012] 这样,使得本实用新型的护栏兼具防护交通安全和清洁公路的作用,使用方便,结构简单,有效减少清洁道路的人力物力的投入,节省市政开支。

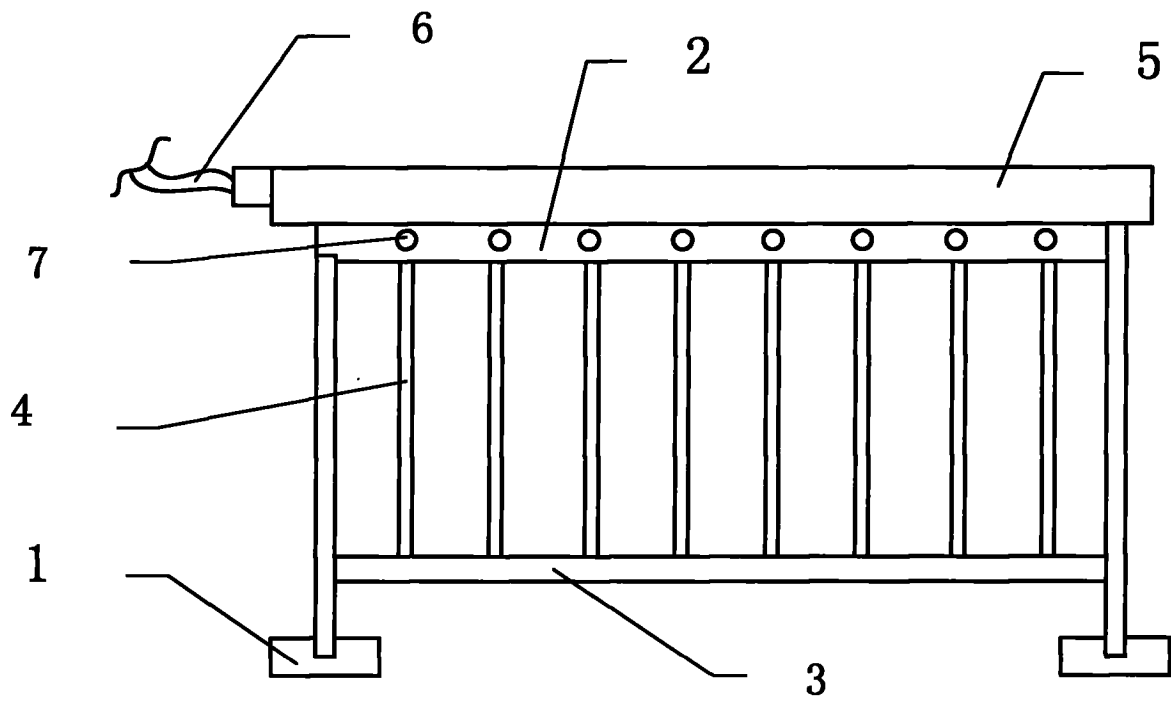


图 1