

A 47 J 27

Ans.nr.: 2862/86

Indleveret: 18 jun 1986

Løbedag: 18 jun 1986

Alm. tilgængelig: 20 dec 1986

Prioritet: 19 jun 1985 DE 3521870

\*NIRO-PLAN AG; Zug, CH.

Opfinder: Bruno \*Covelli; CH.

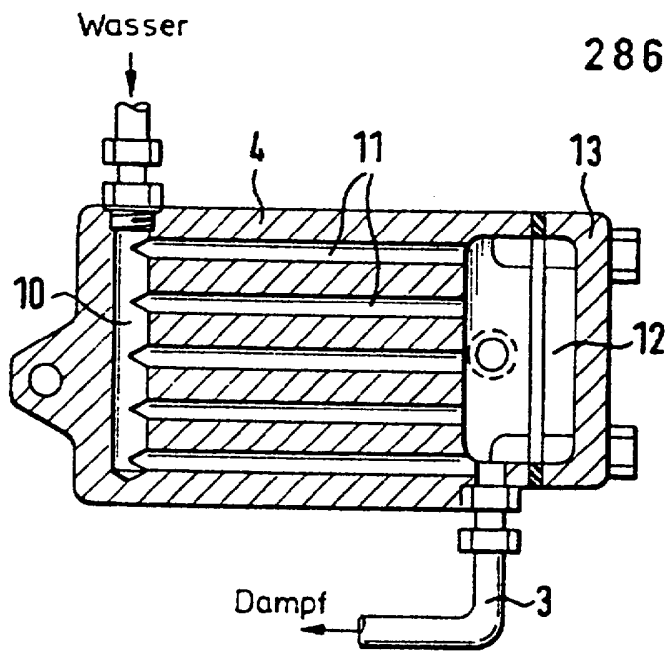
Fuldmægtig: Ingeniørfirmaet Budde, Schou &  
Co

Damptrykkoger

SAMMENDRAG.

2862-86

En damptrykkoger med et kogekammer til modtagelse af madvarer, som skal koges møre, har en dampgenerator bestående af et støbt legeme (4) med indstøbte kanaler (10,11) for det vand, der skal fordampes. Disse kanaler udgør selve fordampningskammeret, hvorfra den udviklede damp tilføres kogekammeret via en fælles forbindelsesledning (3). Det støbte legeme (4) kan opvarmes ved sin yderside. Konstruktionen udmærker sig ved en særlig effektiv varmeoverføring, og ved lave fremstillingsomkostninger.



2862-86

FIG. 2