



(12)发明专利申请

(10)申请公布号 CN 107618789 A

(43)申请公布日 2018.01.23

(21)申请号 201710880496.X

(22)申请日 2017.09.26

(71)申请人 苏州美洁生环保工程有限公司

地址 215164 江苏省苏州市吴中区越溪街道木林路51号4幢

(72)发明人 薛沁蕾

(74)专利代理机构 苏州铭浩知识产权代理事务所(普通合伙) 32246

代理人 朱斌兵

(51) Int. Cl.

B65F 1/14(2006.01)

B65F 1/16(2006.01)

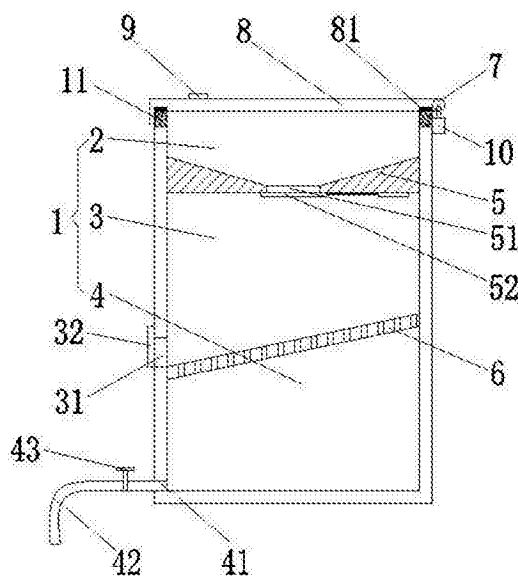
权利要求书1页 说明书2页 附图1页

(54)发明名称

一种厨房用分层式垃圾桶

(57)摘要

本发明公开了一种厨房用分层式垃圾桶,包括中空的垃圾桶本体,垃圾桶本体内部从上往下依次设置暂存区、固体存储区和液体存储区;所述暂存区和固体存储区之间设置有可开合的隔离层;所述固体存储区和液体存储区之间设置有过滤网;所述垃圾桶本体桶壁顶部设置有可电动开合的桶盖;所述固体存储区的侧壁靠近底端端部处开设有一个固体出口;所述固体出口处设置有一个开合门;所述液体存储区的侧壁靠近底端端部处开设有一个液体出水口;所述液体出水口外部连接有一根出水管。该垃圾桶,有效减缓了垃圾的腐败变质速度,将厨房垃圾简单的进行分层处理,将液体部分通过水管直接排入下水道,固体部分通过打开开合门倒入小区统一收集残羹的垃圾桶内。



CN 107618789 A

1. 一种厨房用分层式垃圾桶,包括中空的垃圾桶本体(1),其特征在于:所述的垃圾桶本体(1)内部从上往下依次设置暂存区(2)、固体存储区(3)和液体存储区(4);所述暂存区(2)和固体存储区(3)之间设置有可开合的隔离层(5);所述固体存储区(3)和液体存储区(4)之间设置有过滤网(6);所述垃圾桶本体(1)桶壁顶部的一侧设置有转动轴(7),桶壁通过转动轴(7)固定有桶盖(8);所述桶盖(8)上端面上设有开关(9),垃圾桶本体(1)外侧壁上端部设有电源及转轴驱动装置(10),所述电源、开关(9)及转轴驱动装置(10)串联形成回路,在垃圾桶本体(1)桶身的上沿与桶盖之间(8)设有磁吸(11);所述固体存储区(3)的侧壁靠近底端端部处开设有一个固体出口(31);所述固体出口(31)处设置有一个开合门(32);所述液体存储区(4)的侧壁靠近底端端部处开设有一个液体出水口(41);所述液体出水口(41)外部连接有一根出水管(42)。

2. 根据权利要求1所述的一种厨房用分层式垃圾桶,其特征在于:所述过滤网(6)呈倾斜状设置,其与水平呈 $10\sim 15^\circ$;所述固体出口(31)位于过滤网(6)最低的一侧。

3. 根据权利要求1所述的一种厨房用分层式垃圾桶,其特征在于:所述液体出水口(41)处设置有可打开关闭的排水阀(43);所述出水管(42)为软管。

4. 根据权利要求1所述的一种厨房用分层式垃圾桶,其特征在于:所述隔离层(5)呈喇叭口朝上的漏斗状;所述隔离层(5)下端开设有下列口(51);所述下料口(51)上设置有可开合的下料开关(52);所述下料开关(52)为滑动式连接在下料口(51)处的盖板式开关,所述下料开关(52)侧方设置有控制其开合的驱动装置;所述驱动装置串联连接在电源上,并设置有下列启动按钮。

5. 根据权利要求1所述的一种厨房用分层式垃圾桶,其特征在于:所述桶盖(8)内设置有环形密封圈(81)。

一种厨房用分层式垃圾桶

技术领域

[0001] 本发明属于生活用品,特别是一种厨房用分层式垃圾桶。

背景技术

[0002] 垃圾桶是人们必备的用品,一般的垃圾桶装放各种生活垃圾后,垃圾与垃圾渗出的污水加重了垃圾桶的重量,另外加速了垃圾的腐烂发臭,污染环境。尤其是厨房垃圾,各种烂菜叶以及残羹直接倒入垃圾桶内就必须使用牢固度高的垃圾袋,且袋内垃圾如果不及时丢掉就容易腐烂发臭,且塑料垃圾袋难于降解处理,以致破坏环境,出现严重污染的现象。因此,有必要设计一种家庭厨房用的垃圾桶,可以省略使用垃圾袋,也有效防止臭味散发,且容易清理的垃圾桶。

发明内容

[0003] 针对上述存在的技术问题,本发明的目的是:提出了一种有效防止臭味散发,且容易清理的厨房用分层式垃圾桶。

[0004] 本发明的技术解决方案是这样实现的:一种厨房用分层式垃圾桶,包括中空的垃圾桶本体,所述的垃圾桶本体内部从上往下依次设置暂存区、固体存储区和液体存储区;所述暂存区和固体存储区之间设置有可开合的隔离层;所述固体存储区和液体存储区之间设置有过滤网;所述垃圾桶本体桶壁顶部的一侧设置有转动轴,桶壁通过转动轴固定有桶盖;所述桶盖上端面上设有开关,垃圾桶本体外侧壁上端部设有电源及转轴驱动装置,所述电源、开关及转轴驱动装置串联形成回路,在垃圾桶本体桶身的上沿与桶盖之间设有磁吸;所述固体存储区的侧壁靠近底端端部处开设有一个固体出口;所述固体出口处设置有一个开合门;所述液体存储区的侧壁靠近底端端部处开设有一个液体出水口;所述液体出水口外部连接有一根出水管。

[0005] 优选的,所述过滤网呈倾斜状设置,其与水平呈 $10\sim 15^\circ$ 。

[0006] 优选的,所述液体出水口处设置有可打开关闭的排水阀;所述出水管为软管。

[0007] 优选的,所述隔离层呈喇叭口朝上的漏斗状;所述隔离层下端开设有下列料口;所述下料口上设置有可开合的下料开关;所述下料开关为滑动式连接在下料口处的盖板式开关,所述下料开关侧方设置有控制其开合的驱动装置;所述驱动装置串联连接在电源上,并设置有下列料启动按钮。

[0008] 优选的,所述桶盖内设置有环形密封圈。

[0009] 由于上述技术方案的运用,本发明与现有技术相比具有下列优点:

本发明的厨房用分层式垃圾桶,其结构简单,设计合理,有效减缓了垃圾的腐败变质速度,桶盖关闭时与桶身形成密封状态,使其产生的异味小,桶内分层式储存区,将厨房垃圾简单的进行分层处理,将液体部分通过水管直接排入下水道,固体部分通过打开开合门倒入小区统一收集残羹的垃圾桶内。该垃圾桶无需使用塑料垃圾袋,有效从源头降低白色污染的危害。

附图说明

[0010] 下面结合附图对本发明技术方案作进一步说明：

附图1是本发明的结构示意图。

具体实施方式

[0011] 下面结合附图来说明本发明。

[0012] 本发明的一种厨房用分层式垃圾桶,包括中空的垃圾桶本体1,所述的垃圾桶本体1内部从上往下依次设置暂存区2、固体存储区3和液体存储区4;所述暂存区2和固体存储区3之间设置有可开合的隔离层5;所述固体存储区3和液体存储区4之间设置有过滤网6;所述垃圾桶本体1桶壁顶部的一侧设置有转动轴7,桶壁通过转动轴7固定有桶盖8;所述桶盖8上端面上设有开关9,垃圾桶本体1外侧壁上端部设有电源及转轴驱动装置10,所述电源、开关9及转轴驱动装置10串联形成回路,在垃圾桶本体1桶身的上沿与桶盖8之间设有磁吸11,在桶盖8内相应的设置有磁铁块;所述桶盖8内设置有环形密封圈81,所述桶盖8关闭时,使得垃圾桶本体1内部形成密封空间,有效防止;所述固体存储区3的侧壁靠近底端端部处开设有一个固体出口31;所述固体出口31处设置有一个开合门32;所述液体存储区4的侧壁靠近底端端部处开设有一个液体出水口41;所述液体出水口41外部连接有一根出水管42;所述液体出水口41处设置有可打开关闭的排水阀43;所述出水管42为软管。

[0013] 进一步的说明,所述隔离层5呈喇叭口朝上的漏斗状;所述隔离层5下端开设有下列口51;所述下料口51上设置有可开合的下料开关52;所述下料开关52为滑动式连接在下料口51处的盖板式开关,所述下料开关52侧方设置有控制其开合的驱动装置;所述驱动装置串联连接在电源上,并设置有下列启动按钮。人们将残羹倒入暂存区2后,关闭桶盖8后打开下料启动按钮,下料开关52呈打开状态,残羹在重力作用下落到下方的固体存储区3内最后再次按下下料启动按钮则下料开关52关闭;此时固体存储区3内的垃圾在过滤网的作用下,液体部分下落至下方的液体存储区4中。

[0014] 进一步的说明,所述过滤网6呈倾斜状设置,其与水平呈 $10\sim 15^\circ$,所述固体出口31位于过滤网6最低的一侧,只要打开固体出口31处的开合门32,固体垃圾即可在重力作用下沿着过滤网6的坡度滑出,方便垃圾排出。

[0015] 本发明的厨房用分层式垃圾桶,其结构简单,设计合理,有效减缓了垃圾的腐败变质速度,桶盖关闭时与桶身形成密封状态,使其产生的异味小,桶内分层式储存区,将厨房垃圾简单的进行分层处理,将液体部分通过水管直接排入下水道,固体部分通过打开开合门倒入小区统一收集残羹的垃圾桶内。该垃圾桶无需使用塑料垃圾袋,有效从源头降低白色污染的危害。

[0016] 上述实施例只为说明本发明的技术构思及特点,其目的在于让熟悉此项技术的人士能够了解本发明的内容并加以实施,并不能以此限制本发明的保护范围,凡根据本发明精神实质所作的等效变化或修饰,都应涵盖在本发明的保护范围内。

