

(12) NACH DEM VERTRAG ÜBER DIE INTERNATIONALE ZUSAMMENARBEIT AUF DEM GEBIET DES PATENTWESENS (PCT) VERÖFFENTLICHTE INTERNATIONALE ANMELDUNG

(19) Weltorganisation für geistiges Eigentum
Internationales Büro



(43) Internationales Veröffentlichungsdatum
7. August 2008 (07.08.2008)

PCT

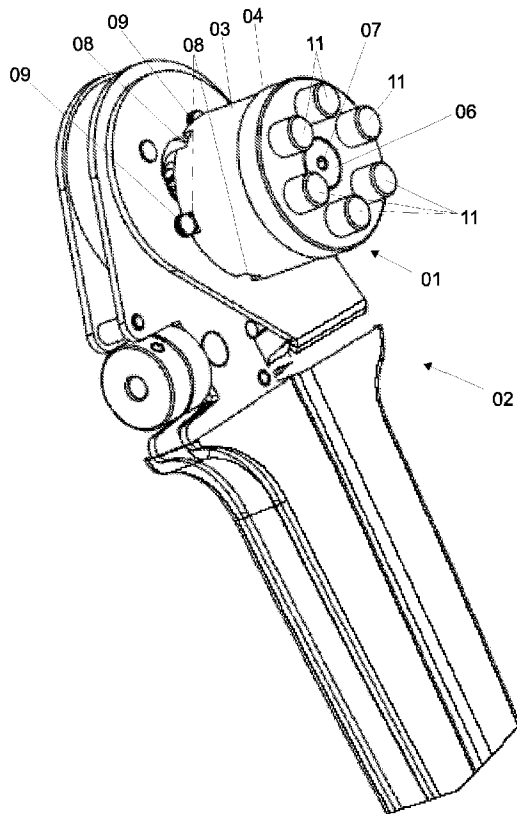
(10) Internationale Veröffentlichungsnummer
WO 2008/092830 A3

- (51) Internationale Patentklassifikation:
H01R 43/042 (2006.01) H01R 43/048 (2006.01)
- (21) Internationales Aktenzeichen: PCT/EP2008/050984
- (22) Internationales Anmeldedatum:
28. Januar 2008 (28.01.2008)
- (25) Einreichungssprache: Deutsch
- (26) Veröffentlichungssprache: Deutsch
- (30) Angaben zur Priorität:
10 2007 005 176 29. Januar 2007 (29.01.2007) DE
- (71) Anmelder (für alle Bestimmungsstaaten mit Ausnahme von US): RENNSTEIG WERKZEUGE GMBH [—/DE]; An der Koppel 1, 98547 Viernau (DE).
- (72) Erfinder; und
- (75) Erfinder/Anmelder (nur für US): NOTHNAGEL, Horst [DE/DE]; Oberhofer Strasse 51, 98587 Steinbach-Hallenberg (DE). KÖNIG, Gerhard [DE/DE]; Moosbachstrasse 44, 98587 Steinbach-Hallenberg (DE). BRÜCKNER, Michael [DE/DE]; Kälberzeil 18, 98587 Steinbach-Hallenberg (DE). WAGNER, Thomas [DE/DE]; Brunnengasse 7, 98587 Bernbach (DE).
- (74) Anwalt: ENGEL, Christoph K.; Engel Patentanwaltskanzlei, Marktplatz 6, 98527 Suhl (DE).
- (81) Bestimmungsstaaten (soweit nicht anders angegeben, für jede verfügbare nationale Schutzrechtsart): AE, AG, AL, AM, AO, AT, AU, AZ, BA, BB, BG, BH, BR, BW, BY, BZ, CA, CH, CN, CO, CR, CU, CZ, DE, DK, DM, DO,

[Fortsetzung auf der nächsten Seite]

(54) Title: POSITIONING DEVICE FOR CRIMPING TOOLS

(54) Bezeichnung: POSITIONIERUNGSEINRICHTUNG FÜR CRIMPWERKZEUGE



(57) Abstract: The invention relates to a positioning device for crimping tools. Such positioning devices are suitable for the positioning of an element that is to be pressed relative to the pressing elements of the crimping tool, which are formed by notching elements, crimping plungers or the like. According to the invention, the positioning device (01) comprises a support head (03) which is rotatable with respect to the crimping tool (02, 23). A plurality of positioning elements (11, 12) are peripherally arranged in said support head and can be individually displaced in an axial manner in the direction of the crimping tool (02, 23) between an initial position and a working position. The invention also relates to a crimping tool, for example a crimping pliers or a crimping insert for a crimping machine.

(57) Zusammenfassung: Die Erfindung betrifft eine Positionierungseinrichtung für Crimpwerkzeuge. Derartige Positionierungseinrichtungen dienen der Positionierung eines zu verpressenden Elementes gegenüber den pressenden Elementen des Crimpwerkzeuges, welche durch Einkerbelemente, Crimpgesenke oder dergleichen gebildet sind. Die erfindungsgemässe Positionierungseinrichtung (01) weist einen gegenüber dem Crimpwerkzeug (02, 23) verdrehbaren Tragekopf (03) auf, in welchem umfänglich mehrere Positionierungselemente (11, 12) angeordnet sind, die einzeln zwischen einer Ausgangsposition und einer Arbeitsposition axial in Richtung des Crimpwerkzeuges (02, 23)

Fig. 1

verschiebbar sind. Im Weiteren betrifft die Erfindung

[Fortsetzung auf der nächsten Seite]

WO 2008/092830 A3



DZ, EC, EE, EG, ES, FI, GB, GD, GE, GH, GM, GT, HN, HR, HU, ID, IL, IN, IS, JP, KE, KG, KM, KN, KP, KR, KZ, LA, LC, LK, LR, LS, LT, LU, LY, MA, MD, ME, MG, MK, MN, MW, MX, MY, MZ, NA, NG, NI, NO, NZ, OM, PG, PH, PL, PT, RO, RS, RU, SC, SD, SE, SG, SK, SL, SM, SV, SY, TJ, TM, TN, TR, TT, TZ, UA, UG, US, UZ, VC, VN, ZA, ZM, ZW.

(84) Bestimmungsstaaten (*soweit nicht anders angegeben, für jede verfügbare regionale Schutzrechtsart*): ARIPO (BW, GH, GM, KE, LS, MW, MZ, NA, SD, SL, SZ, TZ, UG, ZM, ZW), eurasisches (AM, AZ, BY, KG, KZ, MD, RU, TJ, TM), europäisches (AT, BE, BG, CH, CY, CZ, DE, DK, EE, ES, FI, FR, GB, GR, HR, HU, IE, IS, IT, LT, LU, LV, MC, MT, NL, NO, PL, PT, RO, SE, SI, SK, TR), OAPI (BF,

BJ, CF, CG, CI, CM, GA, GN, GQ, GW, ML, MR, NE, SN, TD, TG).

Erklärung gemäß Regel 4.17:

— *Erfindererklärung (Regel 4.17 Ziffer iv)*

Veröffentlicht:

— *mit internationalem Recherchenbericht*
— *vor Ablauf der für Änderungen der Ansprüche geltenden Frist; Veröffentlichung wird wiederholt, falls Änderungen eintreffen*

(88) Veröffentlichungsdatum des internationalen

Recherchenberichts: 27. November 2008

INTERNATIONAL SEARCH REPORT

International application No
PCT/EP2008/050984

A. CLASSIFICATION OF SUBJECT MATTER
INV. H01R43/042 H01R43/048

According to International Patent Classification (IPC) or to both national classification and IPC

B. FIELDS SEARCHED

Minimum documentation searched (classification system followed by classification symbols)
H01R B25B

Documentation searched other than minimum documentation to the extent that such documents are included in the fields searched

Electronic data base consulted during the international search (name of data base and, where practical, search terms used)

EPO-Internal, WPI Data

C. DOCUMENTS CONSIDERED TO BE RELEVANT

Category*	Citation of document, with indication, where appropriate, of the relevant passages	Relevant to claim No.
X	US 3 199 335 A (HOLMES MARION B ET AL) 10 August 1965 (1965-08-10) cited in the application the whole document	1-15
Y	-----	16-22
A	US 3 738 150 A (HOLMES M ET AL) 12 June 1973 (1973-06-12) cited in the application the whole document	1-15
A	US 3 199 334 A (HOLMES MARION B ET AL) 10 August 1965 (1965-08-10) the whole document	1-15
Y	EP 0 415 831 A (AEROSPATIALE [FR]) 6 March 1991 (1991-03-06)	16-22
A	the whole document	1-14
	-/--	

Further documents are listed in the continuation of Box C.

See patent family annex.

* Special categories of cited documents :

A document defining the general state of the art which is not considered to be of particular relevance

E earlier document but published on or after the international filing date

L document which may throw doubts on priority claim(s) or which is cited to establish the publication date of another citation or other special reason (as specified)

O document referring to an oral disclosure, use, exhibition or other means

P document published prior to the international filing date but later than the priority date claimed

T later document published after the international filing date or priority date and not in conflict with the application but cited to understand the principle or theory underlying the invention

X document of particular relevance; the claimed invention cannot be considered novel or cannot be considered to involve an inventive step when the document is taken alone

Y document of particular relevance; the claimed invention cannot be considered to involve an inventive step when the document is combined with one or more other such documents, such combination being obvious to a person skilled in the art.

& document member of the same patent family

Date of the actual completion of the international search

17 September 2008

Date of mailing of the international search report

26/09/2008

Name and mailing address of the ISA/

European Patent Office, P.B. 5818 Patentlaan 2
NL - 2280 HV Rijswijk
Tel. (+31-70) 340-2040, Tx. 31 651 epo nl,
Fax: (+31-70) 340-3016

Authorized officer

Chelbosu, Liviu

INTERNATIONAL SEARCH REPORT

International application No
PCT/EP2008/050984

C(Continuation). DOCUMENTS CONSIDERED TO BE RELEVANT		
Category*	Citation of document, with indication, where appropriate, of the relevant passages	Relevant to claim No.
Y	US 2005/282445 A1 (KELLY WILLIAM D [US] ET AL) 22 December 2005 (2005-12-22)	16-22
A	the whole document	1-15

INTERNATIONAL SEARCH REPORT

Information on patent family members

International application No

PCT/EP2008/050984

Patent document cited in search report	A	Publication date	Patent family member(s)	Publication date
US 3199335	A	10-08-1965	NONE	
US 3738150	A	12-06-1973	DE 2224525 A1 FR 2138869 A1 GB 1385426 A JP 53032875 B	07-12-1972 05-01-1973 26-02-1975 11-09-1978
US 3199334	A	10-08-1965	NONE	
EP 0415831	A	06-03-1991	CA 2024415 A1 DE 69000482 D1 DE 69000482 T2 FR 2651384 A1 JP 2988701 B2 JP 3093184 A US 5038461 A	01-03-1991 24-12-1992 06-05-1993 01-03-1991 13-12-1999 18-04-1991 13-08-1991
US 2005282445	A1	22-12-2005	NONE	

INTERNATIONALER RECHERCHENBERICHT

Internationales Aktenzeichen

PCT/EP2008/050984

A. KLASSTIFIZIERUNG DES ANMELDUNGSGEGENSTANDES
 INV.: H01R43/042 H01R43/048

Nach der Internationalen Patentklassifikation (IPC) oder nach der nationalen Klassifikation und der IPC

B. RECHERCHIERTE GEBIETE

Recherchiertes Mindestprüfstoff (Klassifikationssystem und Klassifikationssymbole)
 H01R B25B

Recherchierte, aber nicht zum Mindestprüfstoff gehörende Veröffentlichungen, soweit diese unter die recherchierten Gebiete fallen

Während der internationalen Recherche konsultierte elektronische Datenbank (Name der Datenbank und evtl. verwendete Suchbegriffe)

EPO-Internal, WPI Data

C. ALS WESENTLICH ANGESEHENE UNTERLAGEN

Kategorie*	Bezeichnung der Veröffentlichung, soweit erforderlich unter Angabe der in Betracht kommenden Teile	Betr. Anspruch Nr.
X	US 3 199 335 A (HOLMES MARION B ET AL) 10. August 1965 (1965-08-10) in der Anmeldung erwähnt das ganze Dokument	1-15
Y	-----	16-22
A	US 3 738 150 A (HOLMES M ET AL) 12. Juni 1973 (1973-06-12) in der Anmeldung erwähnt das ganze Dokument	1-15
A	US 3 199 334 A (HOLMES MARION B ET AL) 10. August 1965 (1965-08-10) das ganze Dokument	1-15
Y	-----	16-22
A	EP 0 415 831 A (AEROSPATIALE [FR]) 6. März 1991 (1991-03-06) das ganze Dokument	1-14
	----- -/--	



Weitere Veröffentlichungen sind der Fortsetzung von Feld C zu entnehmen



Siehe Anhang Patentfamilie

* Besondere Kategorien von angegebenen Veröffentlichungen :

A Veröffentlichung, die den allgemeinen Stand der Technik definiert, aber nicht als besonders bedeutsam anzusehen ist

E älteres Dokument, das jedoch erst am oder nach dem internationalen Anmeldedatum veröffentlicht worden ist

L Veröffentlichung, die geeignet ist, einen Prioritätsanspruch zweifelhaft erscheinen zu lassen, oder durch die das Veröffentlichungsdatum einer anderen im Recherchenbericht genannten Veröffentlichung belegt werden soll oder die aus einem anderen besonderen Grund angegeben ist (wie ausgeführt)

O Veröffentlichung, die sich auf eine mündliche Offenbarung, eine Benutzung, eine Ausstellung oder andere Maßnahmen bezieht

P Veröffentlichung, die vor dem internationalen Anmeldedatum, aber nach dem beanspruchten Prioritätsdatum veröffentlicht worden ist

T Spätere Veröffentlichung, die nach dem internationalen Anmeldedatum oder dem Prioritätsdatum veröffentlicht worden ist und mit der Anmeldung nicht kollidiert, sondern nur zum Verständnis des der Erfindung zugrundeliegenden Prinzips oder der ihr zugrundeliegenden Theorie angegeben ist

X Veröffentlichung von besonderer Bedeutung; die beanspruchte Erfindung kann allein aufgrund dieser Veröffentlichung nicht als neu oder auf erfinderischer Tätigkeit beruhend betrachtet werden

Y Veröffentlichung von besonderer Bedeutung; die beanspruchte Erfindung kann nicht als auf erfinderischer Tätigkeit beruhend betrachtet werden, wenn die Veröffentlichung mit einer oder mehreren anderen Veröffentlichungen dieser Kategorie in Verbindung gebracht wird und diese Verbindung für einen Fachmann naheliegend ist

Z Veröffentlichung, die Mitglied derselben Patentfamilie ist

Datum des Abschlusses der internationalen Recherche

17. September 2008

Absenddatum des internationalen Recherchenberichts

26/09/2008

Name und Postanschrift der Internationalen Recherchenbehörde
 Europäisches Patentamt, P.B. 5818 Patentlaan 2
 NL - 2280 HV Rijswijk
 Tel. (+31-70) 340-2040, Tx. 31 651 epo nl,
 Fax: (+31-70) 340-3016

Bevollmächtigter Bediensteter

Chelbosu, Liviu

INTERNATIONALER RECHERCHENBERICHT

Internationales Aktenzeichen

PCT/EP2008/050984

C. (Fortsetzung) ALS WESENTLICH ANGESEHENE UNTERLAGEN		
Kategorie*	Bezeichnung der Veröffentlichung, soweit erforderlich unter Angabe der in Betracht kommenden Teile	Betr. Anspruch Nr.
Y	US 2005/282445 A1 (KELLY WILLIAM D [US] ET AL) 22. Dezember 2005 (2005-12-22)	16-22
A	das ganze Dokument -----	1-15

INTERNATIONALER RECHERCHENBERICHT

Angaben zu Veröffentlichungen, die zur selben Patentfamilie gehören

Internationales Aktenzeichen

PCT/EP2008/050984

Im Recherchenbericht angeführtes Patentdokument		Datum der Veröffentlichung	Mitglied(er) der Patentfamilie	Datum der Veröffentlichung
US 3199335	A	10-08-1965	KEINE	
US 3738150	A	12-06-1973	DE 2224525 A1	07-12-1972
			FR 2138869 A1	05-01-1973
			GB 1385426 A	26-02-1975
			JP 53032875 B	11-09-1978
US 3199334	A	10-08-1965	KEINE	
EP 0415831	A	06-03-1991	CA 2024415 A1	01-03-1991
			DE 69000482 D1	24-12-1992
			DE 69000482 T2	06-05-1993
			FR 2651384 A1	01-03-1991
			JP 2988701 B2	13-12-1999
			JP 3093184 A	18-04-1991
			US 5038461 A	13-08-1991
US 2005282445	A1	22-12-2005	KEINE	