

(12) 特許協力条約に基づいて公開された国際出願

訂正版

(19) 世界知的所有権機関
国際事務局

(43) 国際公開日
2017年10月12日(12.10.2017)



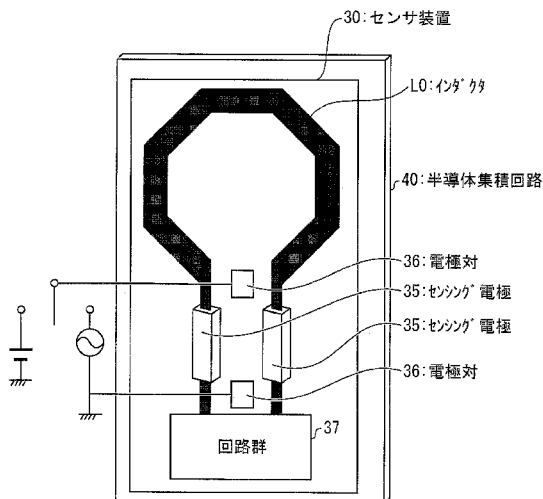
(10) 国際公開番号
WO 2017/175879 A8

- (51) 国際特許分類:
G01N 27/02 (2006.01) *G01N 27/72* (2006.01)
G01N 27/22 (2006.01) *G01N 33/543* (2006.01)
- (21) 国際出願番号: PCT/JP2017/020313
- (22) 国際出願日: 2017年5月31日(31.05.2017)
- (25) 国際出願の言語: 日本語
- (26) 国際公開の言語: 日本語
- (30) 優先権データ:
 特願 2016-076058 2016年4月5日(05.04.2016) JP
 特願 2016-130940 2016年6月30日(30.06.2016) JP
- (71) 出願人: シャープ株式会社(SHARP KABUSHIKI KAISHA) [JP/JP]; 〒5908522 大阪府堺市堺区匠町1番地 Osaka (JP).
- (72) 発明者: 齊藤 晶 (SAITO, Akira). 佐藤 大紀 (SATO, Daiki). 満仲 健 (MITSUNAKA, Takeshi). 飯塚 邦彦 (IZUKA, Kunihiko).
- (74) 代理人: 特許業務法人 H A R A K E N Z O W O R L D P A T E N T & T R A D E M A R K (HARAKENZO WORLD PATENT & TRADEMARK); 〒5300041 大阪府大阪市北区天神橋2丁目北2番6号 大和南森町ビル Osaka (JP).
- (81) 指定国(表示のない限り、全ての種類の国内保護が可能): AE, AG, AL, AM, AO, AT, AU, AZ, BA, BB, BG, BH, BN, BR, BW, BY, BZ, CA, CH, CL, CN, CO, CR, CU, CZ, DE, DJ, DK, DM, DO, DZ, EC, EE, EG, ES, FI, GB, GD, GE, GH, GM, GT, HN, HR, HU, ID, IL, IN, IR, IS, KE, KG, KH, KN, KP, KR, KW, KZ, LA, LC, LK, LR, LS, LU, LY, MA, MD, ME, MG, MK, MN, MW, MX, MY, MZ, NA, NG, NI, NO, NZ, OM, PA, PE, PG, PH, PL, PT, QA,

(54) Title: SENSOR DEVICE, DETECTION METHOD, AND SENSOR UNIT

(54) 発明の名称: センサ装置、検出方法、及びセンサユニット

図 3



- L0 Inductor
- 30 Sensor device
- 35 Sensing electrode
- 36 Electrode pair
- 37 Circuit group
- 40 Semiconductor integrated circuit

(57) Abstract: A sensor device (30) comprising: an oscillator which is formed on a semiconductor integrated circuit (40), and of which the oscillation frequency varies in accordance with the physical properties of a test object with which the oscillator makes contact; an oscillation frequency detector which detects the oscillation frequency; and at least one pair of electrode pairs (36) for moving, to a given position, a specific test object dispersed in a liquid.

(57) 要約: センサ装置 (30) は、半導体集積回路 (40) に形成され、接触する被検査体の物性に応じて発振周波数が増減する発振部と、発振周波数を検出する発振周波数検出部と、液中に分散した特定の被検査体を任意の位置に移動させるための1対以上の電極対 (36) とを備える。

WO 2017/175879 A8

RO, RS, RU, RW, SA, SC, SD, SE, SG, SK, SL, SM,
ST, SV, SY, TH, TJ, TM, TN, TR, TT, TZ, UA, UG,
US, UZ, VC, VN, ZA, ZM, ZW.

- (84) 指定国(表示のない限り、全ての種類の広域保護が可能): ARIPO (BW, GH, GM, KE, LR, LS, MW, MZ, NA, RW, SD, SL, ST, SZ, TZ, UG, ZM, ZW), ユーラシア (AM, AZ, BY, KG, KZ, RU, TJ, TM), ヨーロッパ (AL, AT, BE, BG, CH, CY, CZ, DE, DK, EE, ES, FI, FR, GB, GR, HR, HU, IE, IS, IT, LT, LU, LV, MC, MK, MT, NL, NO, PL, PT, RO, RS, SE, SI, SK, SM, TR), OAPI (BF, BJ, CF, CG, CI, CM, GA, GN, GQ, GW, KM, ML, MR, NE, SN, TD, TG).

添付公開書類 :

- 国際調査報告 (条約第21条(3))
- 優先権主張に対する優先権の回復のための請求に関する情報 (規則26の2.3及び48.2(b) (vii))

(48) この訂正版の公開日 :
2018年1月11日(11.01.2018)

(15) 訂正情報 :
2018年1月11日(11.01.2018) の更新情報
(Notice) を参照