

A 01 J

Ans.nr.: 3145/84

Indleveret: 27 jun 1984

Løbedag: 27 jun 1984

Alm. tilgængelig: 30 dec 1984

Prioritet: 29 jun 1983 NL 8302305

\*ESMIL HUBERT B.V.; Sneek, NL.

Opfinder: Arie Jacobus van \*Buytene; NL.

Fuldmægtig: Internationalt Patent-Bureau

Apparat til lagring og ventilering af oste

Sammendrag.

3145-84

Apparatet omfatter flere vertikalt over hinanden placerede hylder til understøtning af oste. Hver hylde bæres ved sine modstående ender i spor (10) i hule sidevægge (3-9) og har mindst én langsgående kanal til at lede ventilationsluft langs med hylden. Kanalerne er i huldernes ene ende sluttet til en passage i den tilstødende sidevæg (3-9) og har på huldens underside flere åbninger for ventilationsluften.

Herved opnås et kompakt, ventileret ostelager med begrænset vertikal hyldeafstand, ensartet ventilering af ostene samt let adgang til håndtering af ostene.

3145-84

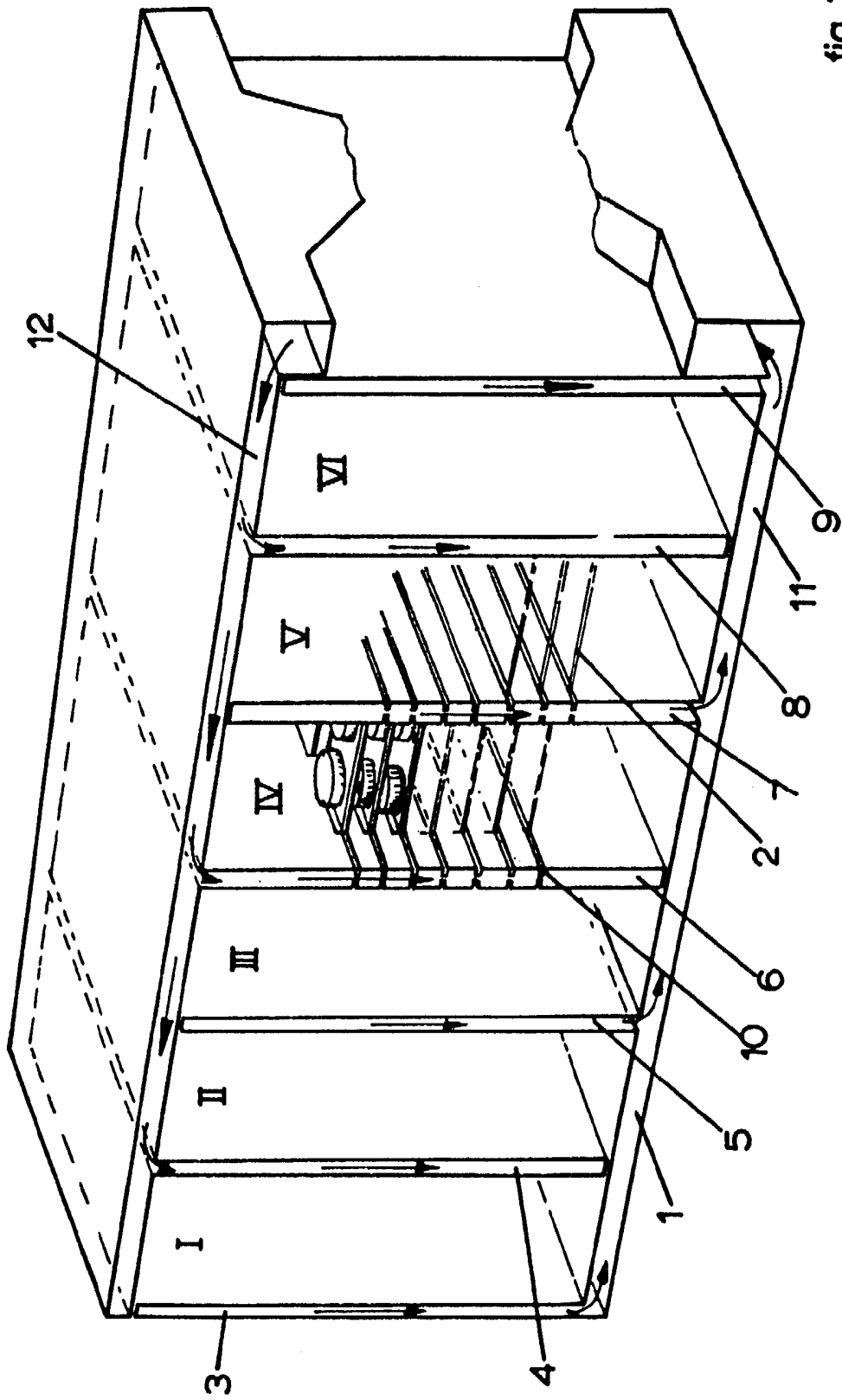


fig.1