



(19) 대한민국특허청(KR)  
(12) 공개특허공보(A)

(11) 공개번호 10-2017-0108668  
(43) 공개일자 2017년09월27일

<p>(51) 국제특허분류(Int. Cl.) G02B 7/02 (2006.01) B29C 45/14 (2006.01) H01L 23/498 (2006.01) H04N 5/232 (2006.01)</p> <p>(52) CPC특허분류 G02B 7/021 (2013.01) H01L 23/49816 (2013.01)</p> <p>(21) 출원번호 10-2016-0032936 (22) 출원일자 2016년03월18일 심사청구일자 없음</p>	<p>(71) 출원인 삼성전기주식회사 경기도 수원시 영통구 매영로 150 (매탄동)</p> <p>(72) 발명자 유진문 경기도 수원시 영통구 매영로 150 (매탄동) 최영안 경기도 수원시 영통구 매영로 150 (매탄동) 이혁기 경기도 수원시 영통구 매영로 150 (매탄동)</p> <p>(74) 대리인 특허법인씨엔에스</p>
--	---

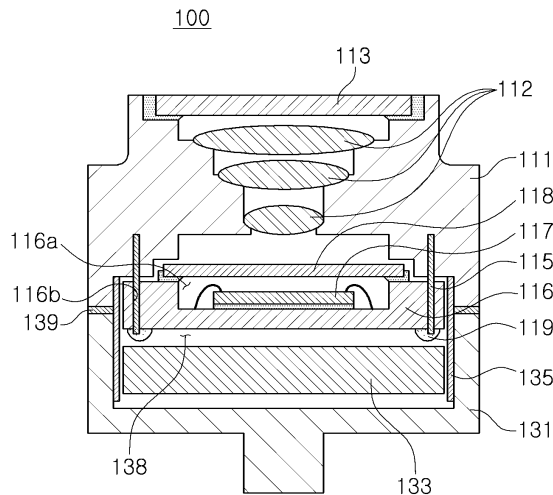
전체 청구항 수 : 총 20 항

(54) 발명의 명칭 렌즈 배열 어셈블리 및 이를 포함하는 렌즈 모듈

**(57) 요약**

본 발명의 일 실시예에 따른 렌즈 배열 어셈블리는, 내부에 적어도 하나의 렌즈가 광축 방향으로 배열되는 하우징; 상기 하우징에서 광축 방향으로 돌출되는 적어도 하나의 고정돌기; 및 상기 고정돌기의 광축 방향 하단부에 슬더링에 의해 고정되어 매달리게 구비되는 센서기관;을 포함할 수 있다.

**대표도 - 도1**



(52) CPC특허분류

*H04N 5/23212* (2013.01)

*B29C 2045/14319* (2013.01)

---

## 명세서

### 청구범위

#### 청구항 1

내부에 적어도 하나의 렌즈가 광축 방향으로 배열되는 하우징;

상기 하우징에서 광축 방향으로 돌출되는 적어도 하나의 고정돌기; 및

상기 고정돌기의 광축 방향 하단부에 슬더링에 의해 고정되어 매달리게 구비되는 센서기관;을 포함하는 렌즈 배럴 어셈블리.

#### 청구항 2

제1항에 있어서,

상기 고정돌기는 금속 재질의 고정핀이 상기 하우징에 인서트 몰드 사출된 것인 렌즈 배럴 어셈블리.

#### 청구항 3

제1항에 있어서,

상기 고정돌기는 금속 재질의 고정핀이 상기 하우징에 압입 결합, 본딩 결합, 후크 결합 또는 나사결합된 것인 렌즈 배럴 어셈블리.

#### 청구항 4

제1항에 있어서,

상기 고정돌기는 상기 하우징에서 돌출된 돌기에 금속 재질의 커버가 감싸진 것인 렌즈 배럴 어셈블리.

#### 청구항 5

제4항에 있어서,

상기 커버는 상기 하우징에 인서트 몰드 사출된 것인 렌즈 배럴 어셈블리.

#### 청구항 6

제1항에 있어서,

상기 고정돌기는 상기 센서 기관에 광축 방향으로 구비되는 관통 구비되는 관통구에 끼워진 상태로 단부가 슬더링에 의해 상기 센서 기관에 고정되는 렌즈 배럴 어셈블리.

#### 청구항 7

제6항에 있어서,

상기 고정돌기의 단부에 형성되는 슬더링의 직경은 상기 관통구의 직경보다 큰 렌즈 배럴 어셈블리.

#### 청구항 8

제1항에 있어서,

상기 고정돌기는 상기 센서 기관의 가장자리로 위치된 상태로 단부가 슬더링에 의해 상기 센서 기관에 고정되는 렌즈 배럴 어셈블리.

#### 청구항 9

제8항에 있어서,

상기 고정돌기의 단부에 형성되는 슬더링은 상기 센서 기관의 하부면과 상기 고정돌기를 동시에 감싸는 렌즈 배

럴 어셈블리.

**청구항 10**

제1항에 있어서,

상기 센서 기관의 상부면에는 이미지 센서가 구비되는 렌즈 배럴 어셈블리.

**청구항 11**

제1항에 있어서,

상기 센서 기관의 상부면에는 상기 이미지 센서가 안착되도록 안착홈이 구비되는 렌즈 배럴 어셈블리.

**청구항 12**

제10항에 있어서,

상기 이미지 센서와 광축 방향으로 배열되는 상기 렌즈 중 광축 방향으로 가장 하부에 위치하는 렌즈의 사이에는 IR 필터가 구비되는 렌즈 배럴 어셈블리.

**청구항 13**

제1항에 있어서,

상기 센서 기관의 상부면에는 이미지 센서가 IR 필터와 함께 패키지화된 기관 패키지가 표면에 실장되는 렌즈 배럴 어셈블리.

**청구항 14**

제13항에 있어서,

상기 기관 패키지는 상기 센서 기관의 상부에 BGA(Ball Grid Array) 방식을 이용하여 실장되는 렌즈 배럴 어셈블리.

**청구항 15**

내부에 적어도 하나의 렌즈가 광축 방향으로 배열되는 상부 하우징;

상기 상부 하우징에서 광축 방향으로 돌출되는 적어도 하나의 고정돌기;

상기 고정돌기의 광축 방향 하단부에 슬더링에 의해 고정되어 매달리게 구비되는 센서기관; 및

상기 센서기관이 상기 상부 하우징과의 사이에 형성되는 내부공간에 구비되도록 상기 상부 하우징의 하부에 결합되는 하부 하우징;을 포함하는 렌즈 모듈.

**청구항 16**

제15항에 있어서,

상기 상부 하우징과 상기 하부 하우징은 초음파 용착에 의해 상호 결합되는 렌즈 모듈.

**청구항 17**

제15항에 있어서,

상기 내부공간의 내부면 중 적어도 일부에는 금속 재질의 쉴드캔이 구비되는 렌즈 모듈.

**청구항 18**

제15항에 있어서,

상기 내부공간에서 광축 방향에 수직하는 측면에는 금속 재질의 쉴드캔이 구비되는 렌즈 모듈.

**청구항 19**

제18항에 있어서,

상기 고정돌기는 상기 하우징에서 돌출된 돌기에 금속 재질의 커버가 감싸진 형상이고,

상기 고정돌기는 상기 센서 기관의 가장자리로 배치된 상태로 단부가 솔더링에 의해 상기 센서 기관에 고정되고,

상기 쉴드캔에는 내측 방향으로 돌출되는 돌출부가 구비되어 상기 커버와 접촉하는 렌즈 모듈.

## 청구항 20

제15항에 있어서,

상기 내부공간에는 전력 기관이 구비되는 렌즈 모듈.

## 발명의 설명

### 기술 분야

[0001] 본 발명은 렌즈 배럴 어셈블리 및 이를 포함하는 렌즈 모듈에 관한 것이다.

### 배경 기술

[0002] 최근의 자동차에는 후방 카메라뿐만 아니라 SVM(Surround View Monitoring) 카메라 등 ASAS(Advanced driver assistance system) 용으로 카메라가 많이 장착되고 있고, 향후에는 여러 기능을 하는 다양한 카메라들이 자동차에 다수 장착될 것으로 예상된다.

[0003] 하지만, 현재 개발되어 시판되는 차량용 카메라는 모바일 전자기기에 사용되는 카메라보다 크기가 크고 가격이 비싼 실정이며, 이는 모바일 전자기기에 사용되는 카메라에 비해 소형화의 요구가 많지 않았고, 이보다는 작동 신뢰성이 더욱 중시되어 신뢰성 측면의 연구개발이 활발히 이루어졌기 때문이다.

[0004] 하지만, 최근 차량 1대에 사용되는 카메라의 수가 많아지고 있고, 차량의 외관을 고려한 디자인에 의해 카메라의 소형화뿐만 아니라 가격 경쟁력도 요구되는 실정이다.

## 발명의 내용

### 해결하려는 과제

[0005] 본 발명은 상기한 문제점을 해소하기 위한 것으로서, 카메라 모듈의 소형화를 구현하면서 작업 공수를 줄여 제조가 더욱 용이한 렌즈 배럴 어셈블리 및 카메라 모듈을 제공하고자 한다.

### 과제의 해결 수단

[0006] 본 발명의 일 실시예에 따른 렌즈 배럴 어셈블리는, 내부에 적어도 하나의 렌즈가 광축 방향으로 배열되는 하우징; 상기 하우징에서 광축 방향으로 돌출되는 적어도 하나의 고정돌기; 및 상기 고정돌기의 광축 방향 하단부에 솔더링에 의해 고정되어 매달리게 구비되는 센서기관;을 포함할 수 있다.

[0007] 아울러, 본 발명의 일 실시예에 따른 렌즈 모듈은, 내부에 적어도 하나의 렌즈가 광축 방향으로 배열되는 상부 하우징; 상기 상부 하우징에서 광축 방향으로 돌출되는 적어도 하나의 고정돌기; 상기 고정돌기의 광축 방향 하단부에 솔더링에 의해 고정되어 매달리게 구비되는 센서기관; 및 상기 센서기관이 상기 상부 하우징과의 사이에 형성되는 내부공간에 구비되도록 상기 상부 하우징의 하부에 결합되는 하부 하우징;을 포함할 수 있다.

## 발명의 효과

[0008] 본 발명은 카메라 모듈의 소형화를 구현하면서 작업 공수를 줄여 제조가 더욱 용이한 렌즈 배럴 어셈블리 및 카메라 모듈을 제공할 수 있다.

**도면의 간단한 설명**

- [0009] 도 1은 본 발명의 일 실시예에 따른 렌즈 모듈을 도시한 단면도이고,
- 도 2는 본 발명의 일 실시예에 따른 렌즈배럴 어셈블리를 도시한 단면도이고,
- 도 3은 본 발명의 일 실시예에 따른 상부 하우징을 도시한 단면도이고,
- 도 4는 도 2의 렌즈배럴 어셈블리의 저면도이고,
- 도 5 및 도 6은 본 발명의 일 실시예에 따른 렌즈 모듈의 변형예를 도시한 단면도이고,
- 도 7은 본 발명의 다른 실시예에 따른 렌즈 모듈을 도시한 단면도이고,
- 도 8은 본 발명의 다른 실시예에 따른 렌즈배럴 어셈블리를 도시한 단면도이고,
- 도 9는 본 발명의 다른 실시예에 따른 상부 하우징을 도시한 단면도이고,
- 도 10a 및 도 10b는 도 8의 렌즈배럴 어셈블리의 저면도의 실시예이고,
- 도 11 내지 도 13은 본 발명의 다른 실시예에 따른 렌즈 모듈의 변형예를 도시한 단면도이다.

**발명을 실시하기 위한 구체적인 내용**

[0010] 본 발명의 목적, 특정한 장점들 및 신규한 특징들은 첨부된 도면들과 연관되어지는 이하의 상세한 설명과 바람직한 실시예들로부터 더욱 명백해질 것이다. 본 명세서에서 각 도면의 구성요소들에 참조번호를 부가함에 있어서, 동일한 구성 요소들에 한해서는 비록 다른 도면상에 표시되더라도 가능한 한 동일한 번호를 가지도록 하고 있음에 유의하여야 한다. 또한, 본 발명을 설명함에 있어서, 관련된 공지 기술에 대한 구체적인 설명이 본 발명의 요지를 불필요하게 흐릴 수 있다고 판단되는 경우 그 상세한 설명은 생략한다.

[0011] 이하, 첨부된 도면을 참조하여 본 발명의 바람직한 실시예를 상세히 설명한다.

[0012] 도 1은 본 발명의 일 실시예에 따른 렌즈 모듈을 도시한 단면도이다.

[0013] 도 1을 참조하면, 일 실시예에 따른 렌즈 모듈(100)은 내부에 적어도 하나의 렌즈(112)가 광축 방향으로 배열되는 상부 하우징(111), 상부 하우징과(111)의 사이에 내부공간(138)을 형성하도록 상부 하우징(111)의 하부에 결합되는 하부 하우징(131), 상부 하우징(111)에서 내부공간(138)을 향해 광축 방향으로 돌출되는 적어도 하나의 고정돌기(115) 및 내부공간(138)에 위치하도록 고정돌기(115)의 광축 방향 하단부에 슬더링(119)에 의해 고정되어 매달리게 구비되는 센서기관(116)을 포함한다.

[0014] 그리고, 상부 하우징(111)의 광축 방향 상부 - 도면의 도시로 볼 때 상부 측 -, 즉, 렌즈(112) 중 광축 방향으로 가장 상부에 구비되는 렌즈의 상부에는 렌즈(112)를 보호하기 위한 커버 글라스(113)가 구비될 수 있다.

[0015] 또한, 센서기관(116)의 상부면에는 이미지 센서(117)가 구비될 수 있고, 센서기관(116)의 상부면에는 이미지 센서(117)가 안착되도록 안착홈(116a)이 구비될 수 있다.

[0016] 또한, 이미지 센서(117)와 광축 방향으로 배열되는 렌즈(112) 중 광축 방향으로 가장 하부에 위치하는 렌즈의 사이에는 IR 필터(118)가 구비될 수 있다. 도면의 도시에서는 IR 필터(118)가 센서기관(116)에 고정되는 것만 도시하나, IR 필터(118)는 상부 하우징(111)에 고정될 수도 있다.

[0017] 또한, 상부 하우징(111)과 하부 하우징(131)은 초음파 용착에 의해 용착되어 용착부(139)를 형성할 수 있다. 이에 의해, 방수 성능도 구비할 수 있다. 물론, 상부 하우징(111)과 하부 하우징(131)의 결합은 이에 한정하는 것은 아니며, 후크 결합, 볼팅 결합, 본딩 결합, 나사 결합, 압입 등 다양한 기구적 결합 방식이 사용될 수 있다.

[0018] 또한, 상부 하우징(111)과 하부 하우징(131)이 결합하여 형성하는 내부공간(138)에는 센서 등의 칩에 전력을 공급을 담당하는 전력 기관(133)이 구비될 수 있다.

- [0019] 또한, 상부 하우징(111)과 하부 하우징(131)이 결합하여 내부공간(138)을 형성하는데, 내부공간(138)을 형성하는 내부면 중 적어도 일부에는 전자파 등을 차폐하도록 금속 재질의 쉴드캔(135)이 구비될 수 있다. 아울러, 쉴드캔(135)은 센서 기관(116) 또는 전력 기관(133)의 배선 등과 전기적으로 연결되어 그라운드 역할을 수행할 수 있다. 더욱 상세하게, 쉴드캔(135)은 내부공간(138)을 형성하는 면 중에서 광축 방향에 수직하는 측면에 구비될 수 있다. 특히, 쉴드캔(135)은 센서 기관(116)과 전력 기관(133)의 측면에 상응하는 위치를 모두 커버하도록 구비될 수 있다.
- [0020] 아울러, 상부 하우징(111)에 센서 기관(116)이 매달리게 구비되는 구조에 본 발명의 특징이 있으며, 이에 대해서는 이하 도 2 내지 도 4를 참조하여 상술한다.
- [0021] 도 2는 본 발명의 일 실시예에 따른 렌즈배럴 어셈블리를 도시한 단면도이고, 도 3은 본 발명의 일 실시예에 따른 상부 하우징을 도시한 단면도이고, 도 4는 도 2의 렌즈배럴 어셈블리의 저면도이다.
- [0022] 도 2 내지 도 4를 참조하면, 일 실시예에 따른 렌즈배럴 어셈블리(110)는 내부에 적어도 하나의 렌즈가 광축 방향으로 배열되는 하우징(111, 이하, 상부 하우징이라는 용어를 함께 사용함), 하우징(111)에서 광축 방향으로 돌출되는 적어도 하나의 고정돌기(115) 및 고정돌기(115)의 광축 방향 하단부에 솔더링(119)에 의해 고정되어 매달리게 구비되는 센서기관(116)을 포함한다.
- [0023] 상부 하우징(111)은 상부에 다수의 렌즈(112)가 안착되도록 단차진 형상의 공간을 구비하고, 하부에는 센서 기관(116)이 구비되도록 공간이 형성된다.
- [0024] 그리고, 상부 하우징(111)의 하부에는 광축 방향으로 돌출되는 적어도 하나의 고정돌기(115)가 구비된다. 여기서, 고정돌기(115)는 솔더링이 가능한 금속 재질의 고정핀(115)일 수 있다.
- [0025] 여기서, 고정돌기(115)는 금속 재질의 고정핀(115)이 상부 하우징에 인서트 몰드 사출된 것일 수 있다. 또한, 도면의 구체적인 도시는 생략하지만 고정돌기(115)는 금속 재질의 고정핀(115)이 상부 하우징(111)에 압입 결합, 본딩 결합, 후크 결합 또는 나사결합된 것일 수 있다.
- [0026] 또한, 센서 기관(116)은 고정돌기(115)가 관통되도록 고정돌기(115)의 개수에 상응하는 위치에 상응하는 수의 관통홀(116b)을 구비한다.
- [0027] 그리고, 상부 하우징(111)에 구비되는 고정핀(115)은 센서 기관(116)의 관통홀(116b)에 끼워진 상태로 관통되고, 관통홀(116b)을 관통한 고정핀(115)의 단부는 솔더링에 의해 센서 기관(116)에 고정된다. 이 경우 솔더(119)는 고정핀(115)과 센서 기관(116)을 모두 덮도록 구비된다. 그리고, 솔더링에 의해 형성되는 솔더(119)는 직경이 관통홀(116b)보다 크게 형성되어 센서 기관(116)에 끼워진 고정핀(115)이 빠지지 않도록 단단히 고정한다.
- [0028] 여기서, 도 4를 참조하면, 센서 기관(116)에는 돌레를 따라 3개의 솔더(119)가 형성된 것이 개시된다. 다만, 이에 한정하는 것은 아니며, 센서 기관(116)은 상부 하우징(111)에 단단히 매달릴 수 있도록 2개 또는 4개 이상의 관통홀(116b)이 구비될 수 있으며, 이에 따라 솔더(119)도 상응하는 개수로 센서 기관(116)의 테두리를 따라 형성될 수 있다.
- [0029] 도 5 및 도 6은 본 발명의 일 실시예에 따른 렌즈 모듈의 변형예를 도시한 단면도이다
- [0030] 먼저, 도 5를 참조하면, 일 실시예에 따른 렌즈 모듈(101)은 다른 구성은 도 1 내지 도 4를 참조하여 설명한 실시예에 따른 렌즈 모듈(100)과 동일하고, 센서 기관(116)의 상부에 이미지 센서가 구비되는 구조에서만 차이가 있다. 동일한 구성의 상세 설명은 생략하고 차별되는 구조에 대해서만 설명한다.
- [0031] 즉, 일 실시예에 따른 렌즈 모듈(101)은 별도로 이미지 센서(114b)를 포함하는 기관패키지(114)를 구성하여 센서 기관(116)의 상부 표면에 실장되는 구조를 구비한다. 다시 말해, 이미지 센서(114b)가 IR 필터(114c)와 함께 별도의 기관(114a)의 상부에 패키지화된 기관 패키지(114)가 센서 기관(116)의 상부에 BGA(Ball Grid Array) 방식 등에 의해 실장될 수 있다.
- [0032] 이러한 구조에 의한다면, 패키지화된 기관패키지(114)를 별도로 다른 공정으로 제작해 놓은 후에 간단히 실장할 수 있으므로 렌즈 모듈(101)의 제조 공정을 단축할 수 있다는 장점이 있다.

- [0033] 다음으로, 도 6을 참조하면, 일 실시예에 따른 렌즈 모듈(103)은 다른 구성은 도 1 내지 도 4를 참조하여 설명한 실시예에 따른 렌즈 모듈(100)과 동일하고, 고정돌기(115)가 고정편이 아닌 다른 구조라는 점에서 차별된다. 동일한 구성의 상세 설명은 생략하고 차별되는 구조에 대해서만 설명한다.
- [0034] 즉, 일 실시예에 따른 렌즈 모듈(103)에서, 센서 기관(116)을 관통하도록 구비되는 고정돌기(115c)는 상부 하우징(111)에서 돌출된 돌기(115a)에 금속 재질의 커버(115b)가 감싸진 형상으로 구비된다. 그리고, 고정돌기(115c)는 센서 기관(116)의 관통홀(116b)에 관통 끼움된 상태로 단부가 솔더링(119)에 의해 상기 센서 기관(116)에 고정된다.
- [0035] 여기서, 금속 재질의 커버(115b)는 금속 재질의 커버(115b)가 상부 하우징(111)에 인서트 몰드 사출된 것일 수 있다.
- [0036] 또한, 도면의 구체적인 도시는 생략하지만 고정돌기(115b)는 돌기(115a)에 금속 재질의 커버(115b)가 상부 하우징(111)에 압입 결합, 본딩 결합, 나사결합 등이 된 것일 수 있다. 나아가, 고정돌기(115b)는 돌기(115a)에 금속 재질의 커버(115b)가 코팅된 것일 수도 있다.
- [0037] 도 7은 본 발명의 다른 실시예에 따른 렌즈 모듈을 도시한 단면도이다.
- [0038] 도 7을 참조하면, 다른 실시예에 따른 렌즈 모듈(200)은 내부에 적어도 하나의 렌즈(212)가 광축 방향으로 배열되는 상부 하우징(211), 상부 하우징과(211)의 사이에 내부공간(238)을 형성하도록 상부 하우징(211)의 하부에 결합되는 하부 하우징(231), 상부 하우징(211)에서 내부공간(238)을 향해 광축 방향으로 돌출되는 적어도 하나의 고정돌기(215) 및 내부공간(238)에 위치하도록 고정돌기(215)의 광축 방향 하단부에 솔더링(219)에 의해 고정되어 매달리게 구비되는 센서기관(216)을 포함한다.
- [0039] 그리고, 상부 하우징(211)의 광축 방향 상부 - 도면의 도시로 볼 때 상부 측 -, 즉, 렌즈(212) 중 광축 방향으로 가장 상부에 구비되는 렌즈의 상부에는 렌즈(212)를 보호하기 위한 커버 글라스(213)가 구비될 수 있다.
- [0040] 또한, 센서기관(216)의 상부면에는 이미지 센서(217)가 구비될 수 있고, 센서기관(216)의 상부면에는 이미지 센서(217)가 안착되도록 안착홈(216a)이 구비될 수 있다.
- [0041] 또한, 이미지 센서(217)와 광축 방향으로 배열되는 렌즈(212) 중 광축 방향으로 가장 하부에 위치하는 렌즈의 사이에는 IR 필터(218)가 구비될 수 있다. 도면의 도시에서는 IR 필터(218)가 센서기관(216)에 고정되는 것만 도시하나, IR 필터(218)는 상부 하우징(211)에 고정될 수도 있다.
- [0042] 또한, 상부 하우징(211)과 하부 하우징(231)은 초음파 용착에 의해 용착되어 용착부(239)를 형성할 수 있다. 이에 의해, 방수 성능도 구비할 수 있다. 물론, 상부 하우징(211)과 하부 하우징(231)의 결합은 이에 한정하는 것은 아니며, 후크 결합, 볼팅 결합, 본딩 결합, 나사 결합, 압입 등 다양한 기구적 결합 방식이 사용될 수 있다.
- [0043] 또한, 상부 하우징(211)과 하부 하우징(231)이 결합하여 형성하는 내부공간(238)에는 센서 등의 칩에 전력을 공급을 담당하는 전력 기관(233)이 구비될 수 있다.
- [0044] 또한, 상부 하우징(211)과 하부 하우징(231)이 결합하여 내부공간(238)을 형성하는데, 내부공간(238)을 형성하는 내부면 중 적어도 일부에는 전자파 등을 차폐하도록 금속 재질의 쉴드캔(235)이 구비될 수 있다. 아울러, 쉴드캔(235)은 센서 기관(216) 또는 전력 기관(233)의 배선 등과 전기적으로 연결되어 그라운드 역할을 수행할 수 있다. 더욱 상세하게, 쉴드캔(235)은 내부공간(238)을 형성하는 면 중에서 광축 방향에 수직하는 측면에 구비될 수 있다. 특히, 쉴드캔(235)은 센서 기관(216)과 전력 기관(233)의 측면에 상응하는 위치를 모두 커버하도록 구비될 수 있다.
- [0045] 그리고, 본 실시예에 따른 렌즈 모듈(200, 201, 203, 205)은 도 1 내지 도 6을 참조하여 설명한 일 실시예에 따른 렌즈 모듈(100, 101, 103)과는 달리 센서 기관의 테두리에 상부 하우징(211)에서 하부로 돌출된 고정돌기(215)가 고정되므로, 쉴드캔(235)을 장착하기 위해서는 상부 하우징(211)에서 광축 방향 하부로 연장되는 별도의 결합 날개(211a)가 요구된다. 이에, 본 실시예에 따른 렌즈 모듈(200, 201, 203, 205)은 고정돌기(215)의 외측에 별도로 광축 방향 하부로 연장되는 결합 날개(211a)를 구비하며, 결합날개(211a)의 내측에 쉴드캔(235)이 구비될 수 있다.

- [0046] 아울러, 상부 하우징(211)에 센서 기관(216)이 매달리게 구비되는 구조에 본 발명의 특징이 있으며, 이에 대해서는 이하 도 8 내지 도 10b를 참조하여 상술한다.
- [0047] 도 8은 본 발명의 다른 실시예에 따른 렌즈배럴 어셈블리를 도시한 단면도이고, 도 9는 본 발명의 다른 실시예에 따른 상부 하우징을 도시한 단면도이고, 도 10a 및 도 10b는 도 8의 렌즈배럴 어셈블리의 저면도의 실시예이다.
- [0048] 도 8 내지 도 10b를 참조하면, 다른 실시예에 따른 렌즈배럴 어셈블리(210)는 내부에 적어도 하나의 렌즈가 광축 방향으로 배열되는 하우징(211, 이하, 상부 하우징이라는 용어를 함께 사용함), 상부 하우징(211)에서 광축 방향으로 돌출되는 적어도 하나의 고정돌기(215) 및 고정돌기(215)의 광축 방향 하단부에 솔더링(219)에 의해 고정되어 매달리게 구비되는 센서기관(216)을 포함한다.
- [0049] 상부 하우징(211)은 상부에 다수의 렌즈(212)가 안착되도록 단차진 형상의 공간을 구비하고, 하부에는 센서 기관(216)이 구비되도록 공간이 형성된다.
- [0050] 그리고, 상부 하우징(211)의 하부에는 광축 방향으로 돌출되는 적어도 하나의 고정돌기(215)가 구비된다. 여기서, 고정돌기(215)는 하부 하우징(211)에서 돌출된 돌기(215a)에 솔더링이 가능한 금속 재질의 커버(215b)가 감싸진 것일 수 있다.
- [0051] 여기서, 고정돌기(215)는 금속 재질의 커버(215b)가 상부 하우징에 인서트 몰드 사출된 것일 수 있다. 또한, 도면의 구체적인 도시는 생략하지만 고정돌기(215)는 금속 재질의 고정핀(115)이 상부 하우징(111)에 압입 결합, 본딩 결합, 후크 결합 또는 나사결합된 것일 수 있다.
- [0052] 도면의 구체적인 도시는 생략하지만 고정돌기(215)는 돌기(215a)에 금속 재질의 커버(215b)가 상부 하우징(211)에 압입 결합, 본딩 결합, 나사결합 등이 된 것일 수 있다. 나아가, 고정돌기(215)는 돌기(215a)에 금속 재질의 커버(215b)가 코팅된 것일 수도 있다.
- [0053] 그리고, 상부 하우징(211)에 구비되는 고정돌기(215)는 센서 기관(116)의 둘레를 따라 센서 기관(216)의 하단부까지 연장되게 구비되고, 고정돌기(215)의 단부는 센서 기관(216)의 하면을 함께 덮는 솔더(219)를 형성하도록 솔더링되어 센서 기관(116)이 고정돌기(215)에 고정된다. 이 경우 솔더(219)는 고정돌기(215)와 센서 기관(216)을 모두 덮도록 구비되어 고정돌기(215)에 고정된 센서 기관(116)이 하부로 빠지지 않도록 단단히 고정된다.
- [0054] 여기서, 도 10a를 참조하면, 센서 기관(216)에는 둘레를 따라 6개의 솔더(219)가 형성된 것이 개시된다. 다만, 이에 한정하는 것은 아니며, 센서 기관(216)은 상부 하우징(211)에 단단히 매달릴 수만 있다면 2~5개 또는 7개 이상의 개수로 센서 기관(216)의 테두리를 따라 형성될 수 있다.
- [0055] 한편, 도 10b에 도시된 바와 같이, 센서 기관(216)은 고정돌기(215)가 내측으로 인입되도록 센서 기관(216)의 테두리를 따라 고정돌기(215)의 형상에 상응하는 홈(216b)을 구비할 수 있다. 이와 같이 홈(216b)을 구비하면, 고정돌기(215)가 좀 더 내측에 구비되고, 솔더(219)가 센서 기관(216)의 중심에 더욱 가깝게 형성될 수 있으므로 센서 기관(216)의 고정돌기(215)에의 고정력이 향상될 수 있다.
- [0056] 도 11 내지 도 13은 본 발명의 다른 실시예에 따른 렌즈 모듈의 변형예를 도시한 단면도이다.
- [0057] 먼저, 도 11을 참조하면, 다른 실시예에 따른 렌즈 모듈(201)은 다른 구성은 도 7 내지 도 10b를 참조하여 설명한 실시예에 따른 렌즈 모듈(200)과 동일하고, 센서 기관(216)의 상부에 이미지 센서가 구비되는 구조에서만 차이가 있다. 동일한 구성의 상세 설명은 생략하고 차별되는 구조에 대해서만 설명한다.
- [0058] 즉, 다른 실시예에 따른 렌즈 모듈(201)은 별도로 이미지 센서(214b)를 포함하는 기관패키지(214)를 구성하여 센서 기관(216)의 상부 표면에 실장되는 구조를 구비한다. 다시 말해, 이미지 센서(214b)가 IR 필터(214c)와 함께 별도의 기관(214a)의 상부에 패키지화된 기관 패키지(214)가 센서 기관(216)의 상부에 BGA(Ball Grid Array) 방식 등에 의해 실장될 수 있다.
- [0059] 이러한 구조에 의한다면, 패키지화된 기관패키지(214)를 별도로 다른 공정으로 제작해 놓은 후에 간단히 실장할 수 있으므로 렌즈 모듈(201)의 제조 공정을 단축할 수 있다는 장점이 있다.
- [0060] 다음으로, 도 12를 참조하면, 다른 실시예에 따른 렌즈 모듈(203)은 다른 구성은 도 7 내지 도 10b를 참조하여 설명한 실시예에 따른 렌즈 모듈(200)과 동일하고, 고정돌기(215d)가 다른 구조라는 점에서 차별된다. 동일한

구성의 상세 설명은 생략하고 차별되는 구조에 대해서만 설명한다.

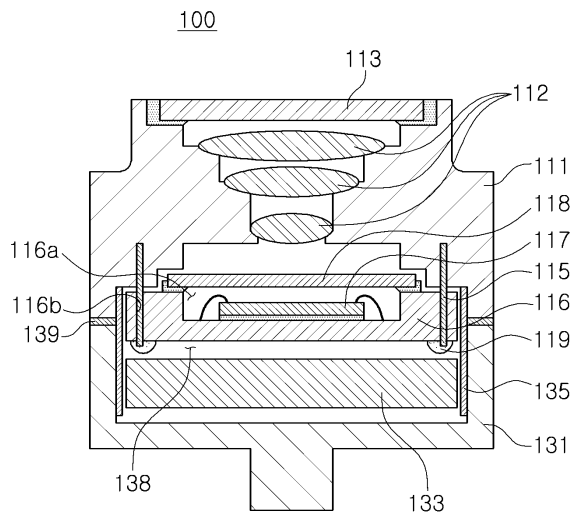
- [0061] 즉, 다른 실시예에 따른 렌즈 모듈(203)에서, 센서 기관(216)이 매달리도록 구비되는 고정돌기(215d)는 상부 하우징(211)에서 광축 방향 하부로 돌출되게 고정 구비되는 솔더링이 가능한 금속 재질의 고정핀(215d)일 수 있다. 그리고, 고정핀(215d)은 센서 기관(216)의 테두리를 따라 배치된 상태로 단부가 솔더링(219)에 의해 상기 센서 기관(216)에 고정될 수 있다. 이 경우, 고정핀(215d)의 단부와 센서 기관(216)의 하부면을 동시에 덮는 솔더(219)가 형성될 수 있다.
- [0062] 그리고, 고정핀(215d)은 상부 하우징(211)에 인서트 몰드 사출될 수 있다. 또한, 도면의 구체적인 도시는 생략하지만 고정돌기(215d)는 금속 재질의 고정핀(215d)이 상부 하우징(211)에 압입 결합, 본딩 결합, 후크 결합 또는 나사결합된 것일 수 있다.
- [0063] 다음으로, 도 13을 참조하면, 다른 실시예에 따른 렌즈 모듈(205)은 다른 구성은 도 7 내지 도 10b를 참조하여 설명한 실시예에 따른 렌즈 모듈(200)과 동일하고, 쉘드캔(235a)이 다른 구조라는 점에서 차별된다. 동일한 구성의 상세 설명은 생략하고 차별되는 구조에 대해서만 설명한다.
- [0064] 다른 실시예에 따른 렌즈 모듈(205)에 구비되는 쉘드캔(235a)은 고정돌기(215)와 접촉되는 돌출부(235b)를 구비한다는 점에서 도 7 내지 도 10b를 참조하여 설명한 실시예에 따른 렌즈 모듈(200)과 차별된다.
- [0065] 즉, 도 7 내지 도 10b를 참조하여 설명한 실시예에 따른 렌즈 모듈(200)의 경우는 별도의 전기적 연결에 의해 접지 구조를 형성하나, 다른 실시예에 따른 렌즈 모듈(205)은 쉘드캔(235a)에 돌출부(235b)를 구비하여 렌즈 모듈(205)의 조립에 의해 쉘드캔(235a)이 자연스럽게 고정돌기(215)와 접속되어 접지를 완성할 수 있다.
- [0066] 다른 실시예에 따른 렌즈 모듈(205)의 쉘드캔(235a)의 돌출부(235b)는 판 형상의 플레이트에 엠보싱(embossing)을 형성하여 구비할 수 있다. 다만 이에 한정하는 것은 아니며 다양한 방식으로 돌출부(235b)를 형성할 수 있다.
- [0067] 이상 본 발명을 구체적인 실시예를 통하여 상세히 설명하였으나, 이는 본 발명을 구체적으로 설명하기 위한 것으로, 본 발명에 따른 카메라모듈은 이에 한정되지 않으며, 본 발명의 기술적 사상 내에서 당해 분야의 통상의 지식을 가진 자에 의해 그 변형이나 개량이 가능함은 명백하다고 할 것이다.
- [0068] 본 발명의 단순한 변형 내지 변경은 모두 본 발명의 영역에 속하는 것으로 본 발명의 구체적인 보호 범위는 첨부된 특허청구범위에 의하여 명확해질 것이다.

**부호의 설명**

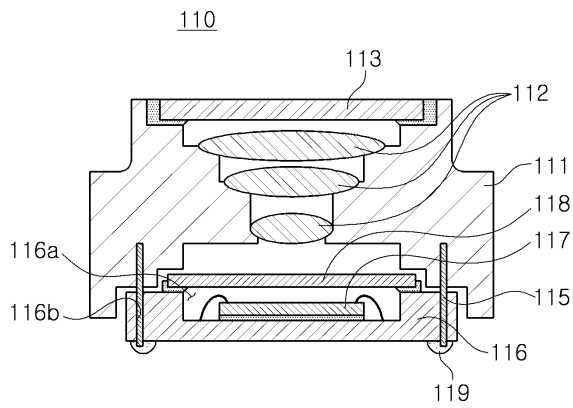
- [0069] 100, 101, 103, 200, 201, 203, 205 : 렌즈 모듈
- 110, 210 : 렌즈배럴 어셈블리
- 111, 211 : 상부 하우징
- 131, 231 : 하부 하우징
- 116, 216 : 센서 기관

도면

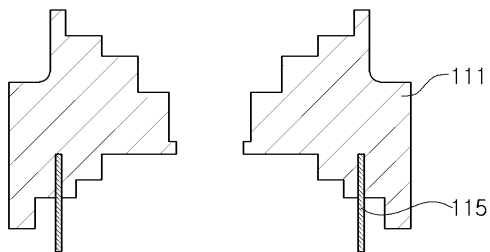
도면1



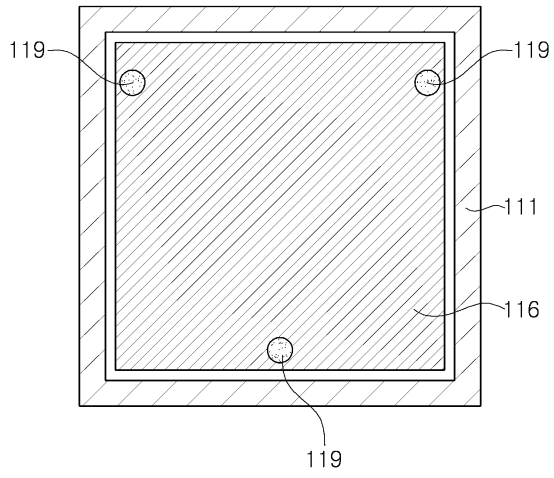
도면2



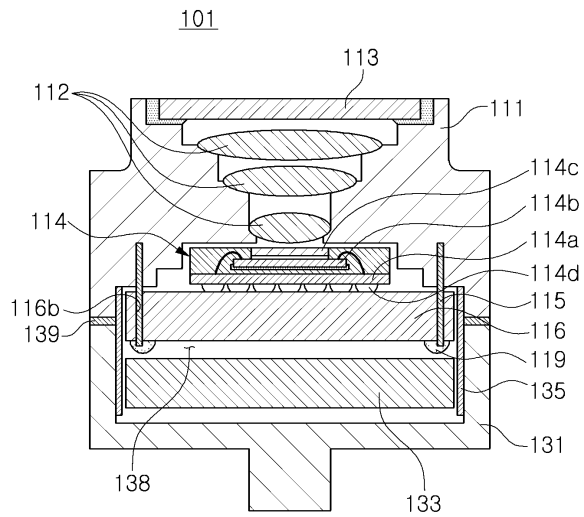
도면3



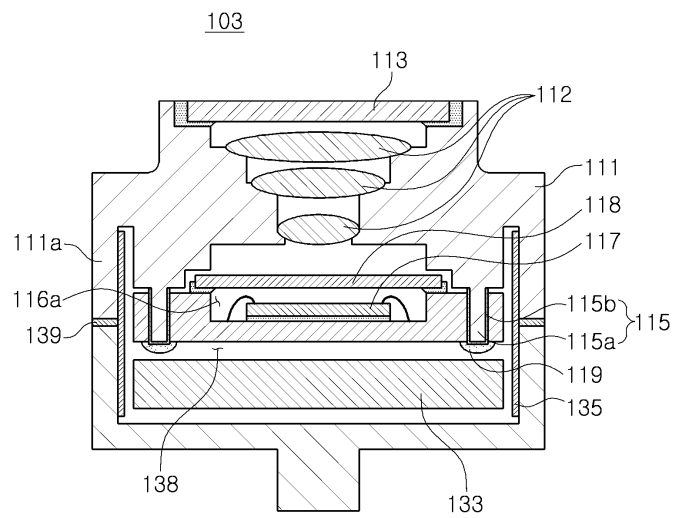
도면4



도면5

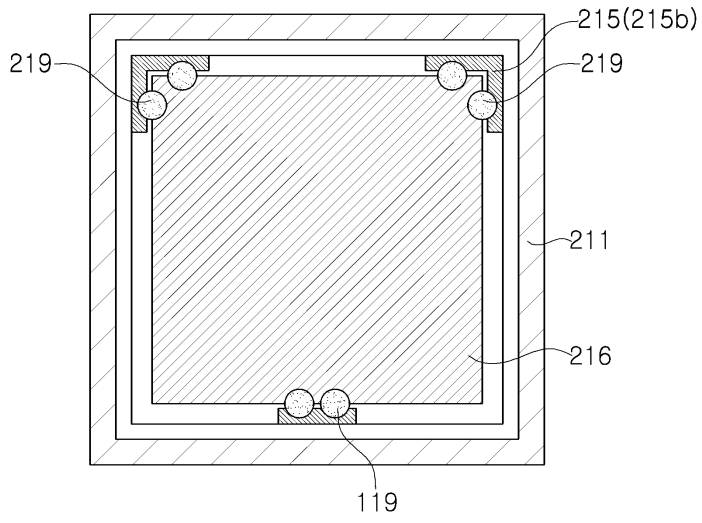


도면6

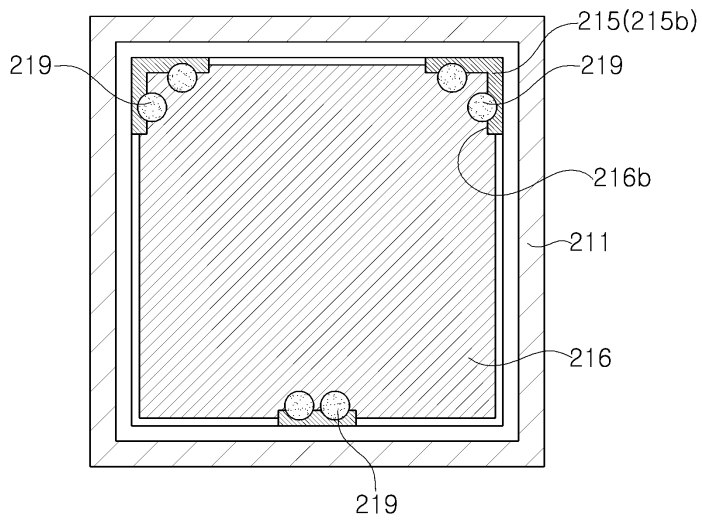




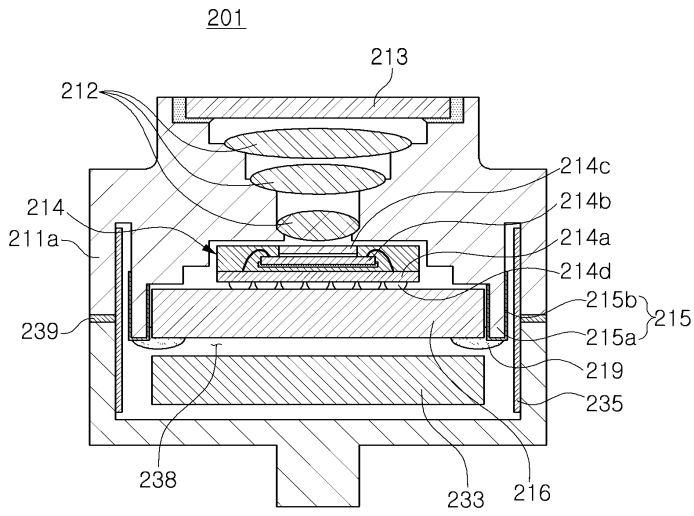
도면10a



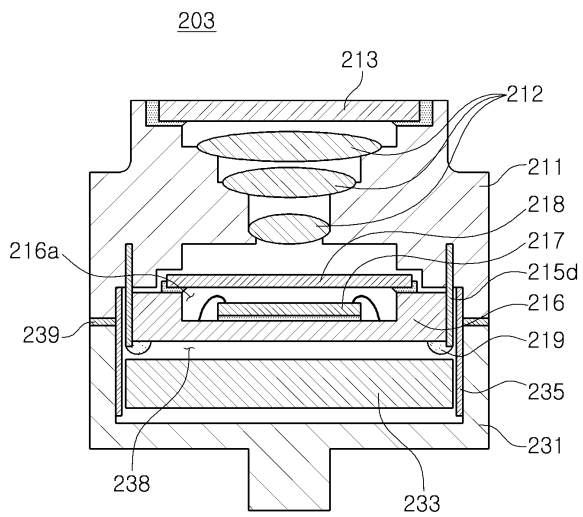
도면10b



도면11



도면12



도면13

