

(12) NACH DEM VERTRAG ÜBER DIE INTERNATIONALE ZUSAMMENARBEIT AUF DEM GEBIET DES PATENTWESENS (PCT) VERÖFFENTLICHTE INTERNATIONALE ANMELDUNG

(19) Weltorganisation für geistiges Eigentum
Internationales Büro



(43) Internationales Veröffentlichungsdatum
13. April 2006 (13.04.2006)

PCT

(10) Internationale Veröffentlichungsnummer
WO 2006/037726 A3

(51) Internationale Patentklassifikation:
F02M 61/14 (2006.01)

(21) Internationales Aktenzeichen: PCT/EP2005/054693

(22) Internationales Anmeldedatum:
20. September 2005 (20.09.2005)

(25) Einreichungssprache: Deutsch

(26) Veröffentlichungssprache: Deutsch

(30) Angaben zur Priorität:
10 2004 048 401.5 1. Oktober 2004 (01.10.2004) DE

(71) Anmelder (für alle Bestimmungsstaaten mit Ausnahme von US): **ROBERT BOSCH GMBH** [DE/DE]; Postfach 30 02 20, 70442 Stuttgart (DE).

(72) Erfinder; und

(75) Erfinder/Anmelder (nur für US): **FUERST,**

Thomas [DE/DE]; Clara-Schumann-Str. 18/1, 71701 Schwieberdingen (DE). **BOLZ, Thilo** [DE/DE]; Bruchsaler Str. 37, 76703 Kraichtal (DE).

(74) Gemeinsamer Vertreter: **ROBERT BOSCH GMBH**; Postfach 30 02 20, 70442 Stuttgart (DE).

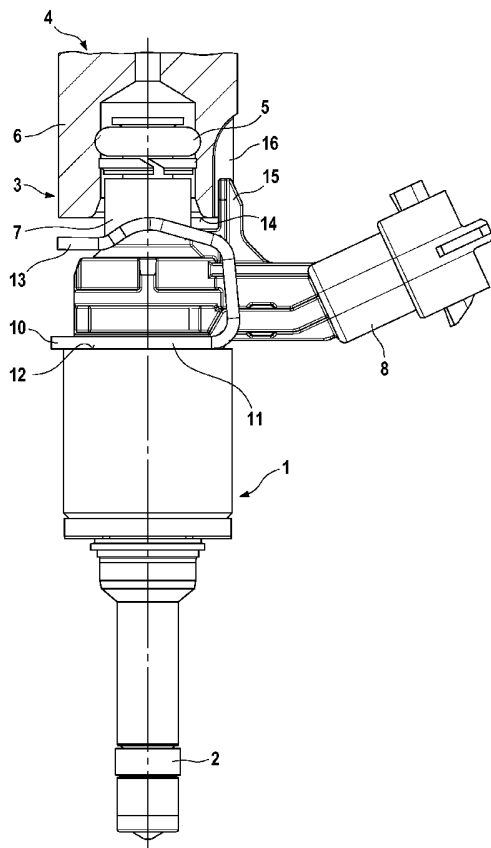
(81) Bestimmungsstaaten (soweit nicht anders angegeben, für jede verfügbare nationale Schutzrechtsart): AE, AG, AL, AM, AT, AU, AZ, BA, BB, BG, BR, BW, BY, BZ, CA, CH, CN, CO, CR, CU, CZ, DK, DM, DZ, EC, EE, EG, ES, FI, GB, GD, GE, GH, GM, HR, HU, ID, IL, IN, IS, JP, KE, KG, KM, KP, KR, KZ, LC, LK, LR, LS, LT, LU, LV, LY, MA, MD, MG, MK, MN, MW, MX, MZ, NA, NG, NI, NO, NZ, OM, PG, PH, PL, PT, RO, RU, SC, SD, SE, SG, SK, SL, SM, SY, TJ, TM, TN, TR, TT, TZ, UA, UG, US, UZ, VC, VN, YU, ZA, ZM, ZW.

(84) Bestimmungsstaaten (soweit nicht anders angegeben, für jede verfügbare regionale Schutzrechtsart): ARIPO (BW,

[Fortsetzung auf der nächsten Seite]

(54) Title: RETAINER FOR A FUEL INJECTION DEVICE, AND FUEL INJECTION DEVICE

(54) Bezeichnung: NIEDERHALTER FÜR EINE BRENNSTOFFEINSPRITZVORRICHTUNG UND BRENNSTOFFEIN-SPRITZVORRICHTUNG



(57) Abstract: Disclosed is a retainer for a fuel injection device, which is characterized by a particularly simple design that allows the fuel injection valve (1) to be held down very effectively. Said fuel injection device comprises at least one fuel injection valve (1), a locating bore for the fuel injection valve (1), and a connecting branch (6) of a fuel distribution pipe (4). The retainer (10) is braced between a shoulder (12) of the fuel injection valve (1) and a final area (14) of the connecting branch (6). The inventive retainer (10) is provided with a partly annular basic element (11) from which an axially resilient retaining clip (13) extends in a curved manner. The retaining clip (13) is equipped with at least two webs (21), two inclined sections (22), and two support sections (23). The fuel injection valve (1) is particularly suitable for use in fuel injection systems of mixture-compressing spark-ignited internal combustion engines.

(57) Zusammenfassung: Der erfindungsgemäße Niederhalter für eine Brennstoffeinspritzvorrichtung zeichnet sich durch eine besonders einfache Bauweise aus, die trotzdem eine sehr wirksame Niederhaltung eines Brennstoffeinspritzventils (1) erlaubt. Die Brennstoffeinspritzvorrichtung umfasst wenigstens ein Brennstoffeinspritzventil (1), eine Aufnahmebohrung für das Brennstoffeinspritzventil (1) und einen Anschlussstutzen (6) einer Brennstoffverteilerleitung (4), wobei der Niederhalter (10) zwischen einer Schulter (12) des Brennstoffeinspritzventils (1) und einer Endfläche (14) des Anschlussstutzens (6) eingespannt ist. Der Niederhalter (10) weist ein teiltringförmiges Grundelement (11) auf, von dem sich aus abgebogen ein axial nachgiebiger Niederhaltebügel (13) erstreckt, der wenigstens zwei Stege (21), zwei Schrägabschnitte (22) und zwei Anlageabschnitte (23) besitzt. Das Brennstoffeinspritzventil (1) eignet sich besonders für den Einsatz in Brennstoffeinspritzanlagen von gemischverdichtenden fremdgezündeten Brennkraftmaschinen.

WO 2006/037726 A3



GH, GM, KE, LS, MW, MZ, NA, SD, SL, SZ, TZ, UG, ZM, ZW), eurasisches (AM, AZ, BY, KG, KZ, MD, RU, TJ, TM), europäisches (AT, BE, BG, CH, CY, CZ, DE, DK, EE, ES, FI, FR, GB, GR, HU, IE, IS, IT, LT, LU, LV, MC, NL, PL, PT, RO, SE, SI, SK, TR), OAPI (BF, BJ, CF, CG, CI, CM, GA, GN, GQ, GW, ML, MR, NE, SN, TD, TG).

Veröffentlicht:

— mit internationalem Recherchenbericht

(88) Veröffentlichungsdatum des internationalen

Recherchenberichts:

22. Juni 2006

Zur Erklärung der Zweibuchstaben-Codes und der anderen Abkürzungen wird auf die Erklärungen ("Guidance Notes on Codes and Abbreviations") am Anfang jeder regulären Ausgabe der PCT-Gazette verwiesen.

INTERNATIONAL SEARCH REPORT

International application No
PCT/EP2005/054693

A. CLASSIFICATION OF SUBJECT MATTER
F02M61/14

According to International Patent Classification (IPC) or to both national classification and IPC

B. FIELDS SEARCHED

Minimum documentation searched (classification system followed by classification symbols)
F02M

Documentation searched other than minimum documentation to the extent that such documents are included in the fields searched

Electronic data base consulted during the international search (name of data base and, where practical, search terms used)
EPO-Internal, WPI Data

C. DOCUMENTS CONSIDERED TO BE RELEVANT

Category*	Citation of document, with indication, where appropriate, of the relevant passages	Relevant to claim No.
X	DE 101 63 030 A1 (ROBERT BOSCH GMBH) 3 July 2003 (2003-07-03) the whole document	1-7,9, 11-13
P,X	WO 2005/083262 A (ROBERT BOSCH GMBH; ECKBAUER, ANDREAS; RIEMER, MARTIN) 9 September 2005 (2005-09-09) the whole document	1-7,9-12
P,X	EP 1 544 455 A (ROBERT BOSCH GMBH) 22 June 2005 (2005-06-22) the whole document	1-8,11, 12
X	DE 101 52 421 A1 (ROBERT BOSCH GMBH) 18 June 2003 (2003-06-18) the whole document	1-8,12
	-/--	

Further documents are listed in the continuation of Box C. See patent family annex.

* Special categories of cited documents :

"A" document defining the general state of the art which is not considered to be of particular relevance

"E" earlier document but published on or after the international filing date

"L" document which may throw doubts on priority claim(s) or which is cited to establish the publication date of another citation or other special reason (as specified)

"O" document referring to an oral disclosure, use, exhibition or other means

"P" document published prior to the international filing date but later than the priority date claimed

"T" later document published after the international filing date or priority date and not in conflict with the application but cited to understand the principle or theory underlying the invention

"X" document of particular relevance; the claimed invention cannot be considered novel or cannot be considered to involve an inventive step when the document is taken alone

"Y" document of particular relevance; the claimed invention cannot be considered to involve an inventive step when the document is combined with one or more other such documents, such combination being obvious to a person skilled in the art.

"&" document member of the same patent family

Date of the actual completion of the international search 22 February 2006	Date of mailing of the international search report 24.03.2006
---	--

Name and mailing address of the ISA/ European Patent Office, P.B. 5818 Patentlaan 2 NL - 2280 HV Rijswijk Tel. (+31-70) 340-2040, Tx. 31 651 epo nl, Fax: (+31-70) 340-3016	Authorized officer Wagner, A
---	-------------------------------------

INTERNATIONAL SEARCH REPORT

 International application No
 PCT/EP2005/054693

C(Continuation). DOCUMENTS CONSIDERED TO BE RELEVANT		
Category*	Citation of document, with indication, where appropriate, of the relevant passages	Relevant to claim No.
X	DE 100 12 759 A1 (VOLKSWAGEN AG) 20 September 2001 (2001-09-20) the whole document -----	1-7,9, 11,12
X	DE 101 51 004 A1 (VOLKSWAGEN AG) 18 June 2003 (2003-06-18) the whole document -----	1-7,9, 11,12
A	FR 2 776 025 A (SOCIETE ANONYME DITE: AUTOMOBILES PEUGEOT) 17 September 1999 (1999-09-17) the whole document figure 7 -----	14
A	US 5 970 953 A (LORRAINE ET AL) 26 October 1999 (1999-10-26) the whole document -----	14
A	EP 0 915 253 A (BAYERISCHE MOTOREN WERKE AKTIENGESELLSCHAFT) 12 May 1999 (1999-05-12) the whole document -----	14
A	US 6 457 456 B1 (SCOLLARD JOSEPH EDWARD ET AL) 1 October 2002 (2002-10-01) the whole document -----	14

INTERNATIONAL SEARCH REPORT

International application No.

PCT/EP2005/054693

Box I Observations where certain claims were found unsearchable (Continuation of item 1 of first sheet)

This international search report has not been established in respect of certain claims under Article 17(2)(a) for the following reasons:

1. Claims Nos.:
because they relate to subject matter not required to be searched by this Authority, namely:

2. Claims Nos.:
because they relate to parts of the international application that do not comply with the prescribed requirements to such an extent that no meaningful international search can be carried out, specifically:

3. Claims Nos.:
because they are dependent claims and are not drafted in accordance with the second and third sentences of Rule 6.4(a).

Box II Observations where unity of invention is lacking (Continuation of item 2 of first sheet)

This International Searching Authority found multiple inventions in this international application, as follows:

see supplemental sheet

1. As all required additional search fees were timely paid by the applicant, this international search report covers all searchable claims.
2. As all searchable claims could be searched without effort justifying an additional fee, this Authority did not invite payment of any additional fee.
3. As only some of the required additional search fees were timely paid by the applicant, this international search report covers only those claims for which fees were paid, specifically claims Nos.:

4. No required additional search fees were timely paid by the applicant. Consequently, this international search report is restricted to the invention first mentioned in the claims; it is covered by claims Nos.:

Remark on Protest

- The additional search fees were accompanied by the applicant's protest.
 No protest accompanied the payment of additional search fees.

Continuation of Box III

The International Searching Authority has found that the international application contains multiple (groups of) inventions, as follows:

1. Claims 1-13

Hold-down element for a fuel injection device comprising at least one fuel injector (1), a seating bore for the fuel injector (1) and a connecting piece (6) for a fuel rail (4), the hold-down element (10) being clamped between a shoulder (12) of the fuel injector (1) and an end face (14) of the connecting piece (6), and the hold-down element (10) having a partially ring-shaped main part (11) from which there extends a bent, axially non-rigid hold-down element bow (13) with at least two struts (21), two oblique portions (22) and two contact portions (23).

2. Claims 14-20

Fuel injection device for a fuel injection system in an internal combustion engine, with at least one fuel injector (1), a seating bore for the fuel injector (1), a connecting piece (6) for a fuel rail (4), and a hold-down element (10) between a shoulder (12) of the fuel injector (1) and an end face (14) of the connecting piece (6); wherein independently of the hold-down element (10) the fuel injector (1) is provided with a raised projection (15) which engages a recess (16) in the connecting piece (6).

INTERNATIONAL SEARCH REPORT

Information on patent family members

International application No

PCT/EP2005/054693

Patent document cited in search report		Publication date	Patent family member(s)	Publication date
DE 10163030	A1	03-07-2003	WO 03054383 A1	03-07-2003
WO 2005083262	A	09-09-2005	NONE	
EP 1544455	A	22-06-2005	DE 10358912 A1	08-09-2005
DE 10152421	A1	18-06-2003	CN 1478176 A	25-02-2004
			WO 03038267 A1	08-05-2003
			EP 1440235 A1	28-07-2004
			JP 2005507052 T	10-03-2005
			US 2005066941 A1	31-03-2005
DE 10012759	A1	20-09-2001	EP 1134406 A2	19-09-2001
DE 10151004	A1	18-06-2003	NONE	
FR 2776025	A	17-09-1999	NONE	
US 5970953	A	26-10-1999	WO 0042315 A1	20-07-2000
EP 0915253	A	12-05-1999	DE 19748593 A1	06-05-1999
			ES 2210638 T3	01-07-2004
US 6457456	B1	01-10-2002	NONE	

INTERNATIONALER RECHERCHENBERICHT

Internationales Aktenzeichen

PCT/EP2005/054693

A. KLASSIFIZIERUNG DES ANMELDUNGSGEGENSTANDES F02M61/14		
Nach der Internationalen Patentklassifikation (IPC) oder nach der nationalen Klassifikation und der IPC		
B. RECHERCHIERTE GEBIETE		
Recherchierter Mindestprüfstoff (Klassifikationssystem und Klassifikationssymbole) F02M		
Recherchierte, aber nicht zum Mindestprüfstoff gehörende Veröffentlichungen, soweit diese unter die recherchierten Gebiete fallen		
Während der internationalen Recherche konsultierte elektronische Datenbank (Name der Datenbank und evtl. verwendete Suchbegriffe) EPO-Internal, WPI Data		
C. ALS WESENTLICH ANGESEHENE UNTERLAGEN		
Kategorie*	Bezeichnung der Veröffentlichung, soweit erforderlich unter Angabe der in Betracht kommenden Teile	Betr. Anspruch Nr.
X	DE 101 63 030 A1 (ROBERT BOSCH GMBH) 3. Juli 2003 (2003-07-03) das ganze Dokument	1-7,9, 11-13
P, X	WO 2005/083262 A (ROBERT BOSCH GMBH; ECKBAUER, ANDREAS; RIEMER, MARTIN) 9. September 2005 (2005-09-09) das ganze Dokument	1-7,9-12
P, X	EP 1 544 455 A (ROBERT BOSCH GMBH) 22. Juni 2005 (2005-06-22) das ganze Dokument	1-8,11, 12
X	DE 101 52 421 A1 (ROBERT BOSCH GMBH) 18. Juni 2003 (2003-06-18) das ganze Dokument	1-8,12
	----- -/--	
<input checked="" type="checkbox"/> Weitere Veröffentlichungen sind der Fortsetzung von Feld C zu entnehmen <input checked="" type="checkbox"/> Siehe Anhang Patentfamilie		
* Besondere Kategorien von angegebenen Veröffentlichungen : "A" Veröffentlichung, die den allgemeinen Stand der Technik definiert, aber nicht als besonders bedeutsam anzusehen ist "E" älteres Dokument, das jedoch erst am oder nach dem internationalen Anmeldedatum veröffentlicht worden ist "L" Veröffentlichung, die geeignet ist, einen Prioritätsanspruch zweifelhaft erscheinen zu lassen, oder durch die das Veröffentlichungsdatum einer anderen im Recherchenbericht genannten Veröffentlichung belegt werden soll oder die aus einem anderen besonderen Grund angegeben ist (wie ausgeführt) "O" Veröffentlichung, die sich auf eine mündliche Offenbarung, eine Benutzung, eine Ausstellung oder andere Maßnahmen bezieht "P" Veröffentlichung, die vor dem internationalen Anmeldedatum, aber nach dem beanspruchten Prioritätsdatum veröffentlicht worden ist "T" Spätere Veröffentlichung, die nach dem internationalen Anmeldedatum oder dem Prioritätsdatum veröffentlicht worden ist und mit der Anmeldung nicht kollidiert, sondern nur zum Verständnis des der Erfindung zugrundeliegenden Prinzips oder der ihr zugrundeliegenden Theorie angegeben ist "X" Veröffentlichung von besonderer Bedeutung; die beanspruchte Erfindung kann allein aufgrund dieser Veröffentlichung nicht als neu oder auf erfinderischer Tätigkeit beruhend betrachtet werden "Y" Veröffentlichung von besonderer Bedeutung; die beanspruchte Erfindung kann nicht als auf erfinderischer Tätigkeit beruhend betrachtet werden, wenn die Veröffentlichung mit einer oder mehreren anderen Veröffentlichungen dieser Kategorie in Verbindung gebracht wird und diese Verbindung für einen Fachmann naheliegend ist "&" Veröffentlichung, die Mitglied derselben Patentfamilie ist		
Datum des Abschlusses der internationalen Recherche 22. Februar 2006		Absendedatum des internationalen Recherchenberichts 24. 03. 2006
Name und Postanschrift der Internationalen Recherchenbehörde Europäisches Patentamt, P.B. 5818 Patentlaan 2 NL - 2280 HV Rijswijk Tel. (+31-70) 340-2040, Tx. 31 651 epo nl, Fax: (+31-70) 340-3016		Bevollmächtigter Bediensteter Wagner, A

C. (Fortsetzung) ALS WESENTLICH ANGESEHENE UNTERLAGEN		
Kategorie*	Bezeichnung der Veröffentlichung, soweit erforderlich unter Angabe der in Betracht kommenden Teile	Betr. Anspruch Nr.
X	DE 100 12 759 A1 (VOLKSWAGEN AG) 20. September 2001 (2001-09-20) das ganze Dokument	1-7,9, 11,12
X	DE 101 51 004 A1 (VOLKSWAGEN AG) 18. Juni 2003 (2003-06-18) das ganze Dokument	1-7,9, 11,12
A	FR 2 776 025 A (SOCIETE ANONYME DITE: AUTOMOBILES PEUGEOT) 17. September 1999 (1999-09-17) das ganze Dokument Abbildung 7	14
A	US 5 970 953 A (LORRAINE ET AL) 26. Oktober 1999 (1999-10-26) das ganze Dokument	14
A	EP 0 915 253 A (BAYERISCHE MOTOREN WERKE AKTIENGESELLSCHAFT) 12. Mai 1999 (1999-05-12) das ganze Dokument	14
A	US 6 457 456 B1 (SCOLLARD JOSEPH EDWARD ET AL) 1. Oktober 2002 (2002-10-01) das ganze Dokument	14

Feld II Bemerkungen zu den Ansprüchen, die sich als nicht recherchierbar erwiesen haben (Fortsetzung von Punkt 2 auf Blatt 1)

Gemäß Artikel 17(2)a) wurde aus folgenden Gründen für bestimmte Ansprüche kein Recherchenbericht erstellt:

1. Ansprüche Nr.
weil sie sich auf Gegenstände beziehen, zu deren Recherche die Behörde nicht verpflichtet ist, nämlich

2. Ansprüche Nr.
weil sie sich auf Teile der internationalen Anmeldung beziehen, die den vorgeschriebenen Anforderungen so wenig entsprechen, daß eine sinnvolle internationale Recherche nicht durchgeführt werden kann, nämlich

3. Ansprüche Nr.
weil es sich dabei um abhängige Ansprüche handelt, die nicht entsprechend Satz 2 und 3 der Regel 6.4 a) abgefaßt sind.

Feld III Bemerkungen bei mangelnder Einheitlichkeit der Erfindung (Fortsetzung von Punkt 3 auf Blatt 1)

Die internationale Recherchenbehörde hat festgestellt, daß diese internationale Anmeldung mehrere Erfindungen enthält:

siehe Zusatzblatt

1. Da der Anmelder alle erforderlichen zusätzlichen Recherchegebühren rechtzeitig entrichtet hat, erstreckt sich dieser internationale Recherchenbericht auf alle recherchierbaren Ansprüche.

2. Da für alle recherchierbaren Ansprüche die Recherche ohne einen Arbeitsaufwand durchgeführt werden konnte, der eine zusätzliche Recherchegebühr gerechtfertigt hätte, hat die Behörde nicht zur Zahlung einer solchen Gebühr aufgefordert.

3. Da der Anmelder nur einige der erforderlichen zusätzlichen Recherchegebühren rechtzeitig entrichtet hat, erstreckt sich dieser internationale Recherchenbericht nur auf die Ansprüche, für die Gebühren entrichtet worden sind, nämlich auf die Ansprüche Nr.

4. Der Anmelder hat die erforderlichen zusätzlichen Recherchegebühren nicht rechtzeitig entrichtet. Der internationale Recherchenbericht beschränkt sich daher auf die in den Ansprüchen zuerst erwähnte Erfindung; diese ist in folgenden Ansprüchen erfaßt:

Bemerkungen hinsichtlich eines Widerspruchs

Die zusätzlichen Gebühren wurden vom Anmelder unter Widerspruch gezahlt.

Die Zahlung zusätzlicher Recherchegebühren erfolgte ohne Widerspruch.

WEITERE ANGABEN

PCT/ISA/ 210

Die internationale Recherchenbehörde hat festgestellt, dass diese internationale Anmeldung mehrere (Gruppen von) Erfindungen enthält, nämlich:

1. Ansprüche: 1-13

Niederhalter für eine Brennstoffeinspritzvorrichtung, die wenigstens ein Brennstoffeinspritzventil (1), eine Aufnahmebohrung für das Brennstoffeinspritzventil (1) und einen Anschlussstutzen (6) einer Brennstoffverteilerleitung (4) umfasst, wobei der Niederhalter (10) zwischen einer Schulter (12) des Brennstoffeinspritzventils (1) und einer Endfläche (14) des Anschlussstutzens (6) eingespannt ist, wobei der Niederhalter (10) ein teilringförmiges Grundelement (11) aufweist, von dem sich aus abgebogen ein axial nachgiebiger Niederhaltebügel (13) erstreckt, der wenigstens zwei Stege (21), zwei Schrägabschnitte (22) und zwei Anlageabschnitte (23) besitzt.

2. Ansprüche: 14-20

Brennstoffeinspritzvorrichtung für Brennstoffeinspritzanlagen von Brennkraftmaschinen mit wenigstens einem Brennstoffeinspritzventil (1), einer Aufnahmebohrung für das Brennstoffeinspritzventil (1), einem Anschlussstutzen (6) einer Brennstoffverteilerleitung (4) und einem Niederhalter (10) zwischen einer Schulter (12) des Brennstoffeinspritzventils (1) und einer Endfläche (14) des Anschlussstutzens (6), wobei dass unabhängig vom Niederhalter (10) am Brennstoffeinspritzventil (1) ein erhabener Zapfen (15) vorgesehen ist, der in eine Ausnehmung (16) am Anschlussstutzen (6) eingreift.

INTERNATIONALER RECHERCHENBERICHT

Angaben zu Veröffentlichungen, die zur selben Patentfamilie gehören

Internationales Aktenzeichen

PCT/EP2005/054693

Im Recherchenbericht angeführtes Patentdokument		Datum der Veröffentlichung	Mitglied(er) der Patentfamilie	Datum der Veröffentlichung
DE 10163030	A1	03-07-2003	WO 03054383 A1	03-07-2003
WO 2005083262	A	09-09-2005	KEINE	
EP 1544455	A	22-06-2005	DE 10358912 A1	08-09-2005
DE 10152421	A1	18-06-2003	CN 1478176 A	25-02-2004
			WO 03038267 A1	08-05-2003
			EP 1440235 A1	28-07-2004
			JP 2005507052 T	10-03-2005
			US 2005066941 A1	31-03-2005
DE 10012759	A1	20-09-2001	EP 1134406 A2	19-09-2001
DE 10151004	A1	18-06-2003	KEINE	
FR 2776025	A	17-09-1999	KEINE	
US 5970953	A	26-10-1999	WO 0042315 A1	20-07-2000
EP 0915253	A	12-05-1999	DE 19748593 A1	06-05-1999
			ES 2210638 T3	01-07-2004
US 6457456	B1	01-10-2002	KEINE	