



(12) **PATENT**

(19) NO

(11) **324389**

(13) **B1**

NORGE

(51) Int Cl.

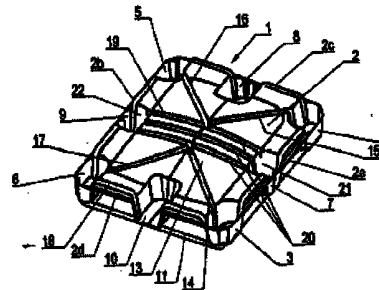
B65D 19/00 (2006.01)

Patentstyret

(21)	Søknadsnr	20004023	(86)	Int.inng.dag og søknadsnr	
(22)	Inng.dag	2000.08.10	(85)	Videreføringsdag	
(24)	Løpedag	2000.08.10	(30)	Prioritet	1999.08.19, DE, 19939368
(41)	Alm.tilgj	2001.02.20			
(45)	Meddelt	2007.10.01			
(73)	Innehaver	Protechna SA, Case postale 609, 1701 FRIBOURG, CH			
(72)	Oppfinner	Udo Schütz, Bahnhofstrasse 25, Selters/Westerwald, DE			
(74)	Fullmektig	Zacco Norway AS, Postboks 2003 Vika, 0125 OSLO			

(54)	Benevnelse	Pall med bunnplate og metallføtter
(56)	Anførte publikasjoner	DE-A1-4318966, US 2918190, US 4562718
(57)	Sammendrag	

Hovedkomponenter i en pall (1) er en i retning oppover hvelvet bunnplate (2) såvel som fire hjørneføtter (3 - 6) og fire midtføtter (7 - 10) av stålplate og en til hjørne- og midtføttene (3 - 10) festet grunnramme (11) av stålrør. Den frittstående bunnplate (2) såvel som de fire hjørneføtter (3 - 6) og de fire midtføtter (7 - 10) i pallen (1) er dyprukket som en enhetlig del av en tynnplate.



Oppfinnelsen vedrører paller som har en bunnplate og metallføtter, særlig som understell for pallbeholdere for transport og lagring av væsker i en på pallens bunnplate stående innerbeholder av plast, såvel som en på bunnplaten festet yttermantel av et gitterverk eller et platemateriale.

5

Bunnplaten og føttene til en pall for en fra DE-A-4318966 kjent pallbeholder av denne typen må ha en stor platestyrke i samsvar med de påkrevde statiske og dynamiske styrkeegenskaper for lagrings- og transportformål, som fører til en høy tomvekt for pallbeholderen, idet den fritt bærende utformede bunnplate og palleføttene er enhetlig fremstilt av en tynnplate som formmateriale ved hjelp av en omformingsprosess, nemlig dyp trekking og/eller pressing eller ved hjelp av hydroforming.

10

Hensikten med oppfinnelsen er å tilveiebringe en metallpall som utmerker seg ved høy stabilitet og liten egenvekt, optimal stableevne og en stor frihet med hensyn til utformingen av palle-basiskonstruksjonen.

15

Denne hensikt oppnås ifølge oppfinnelsen med en pall av metall som angitt i patentkrav 1.

20

De uselvstendige patentkrav angir fordelaktig og hensiktsmessige utforminger av oppfinnelsen.

Oppfinnelsen skal forklares nærmere nedenfor under henvisning til de skjematiske tegningsfigurer hvor:

25

Fig. 1 viser et perspektivriiss av en pall med delvis åpne føtter og en grunnramme,

fig. 2 viser en pall ifølge fig. 1 uten grunnramme,

fig. 3 viser et perspektivriiss av en tynnplate for fremstilling av pallen i fig. 1 og 2,

30

fig. 4 viser et perspektivriiss av en bunnplate med åpne føtter for en pall,

fig. 5 viser et perspektivriiss av bunnplaten i fig. 4, hvor føttene er kledd med dekkplater,

fig. 6 – 8 viser perspektivriiss av ytterligere utførelsesformer av tynnplater for fremstilling av bunnplater med føtter for paller,

35

fig. 9 viser et perspektivriiss av en pall med meier.

Hovedkomponentene til pallen 1 i fig. 1 er en i retning oppad krummet bunnplate 2 såvel som fire hjørneføtter 3 – 6 og fire midtføtter 7 – 10 av stålplate samt en til hjørne- og midtføttene 3 – 10 festet grunnramme 11 av stålør.

5 Den fritt bærende bunnplate 2 såvel som de fire hjørneføtter 3 – 6 og fire midtføtter 7 – 10 på pallen 1, med en grunnramme 11 som vist i fig. 1 og uten grunnramme som vist i fig. 2, er fremstilt som en enhetlig del ved dyptrekking av en tynnplate 12, se fig. 3, idet de fire hjørneføtter 3 – 6 og de tre midtføtter 7 – 9 ved de to lengdesider 2a og 2b og på bunnplaten 2 bakside 2c, er koppformede, idet de er lukket sideveis og nedentil og er
10 åpne i retning oppover. Midtfoten 10 ved bunnplaten 2 forside 2d er åpen i retning forover og oppover.

Bunnplaten 2 har fire avstivningsribber 14 – 17 som går fra hjørneføttene 3 – 6 og til det sentrale plateavsnitt 13. Videre har bunnplaten en langs de to lengdesider 2a, 2b og
15 langs baksiden 2c og frontsidene 2d forløpende kantforsterkningsribbe 18, som er ført helt eller delvis gjennom hjørne- og midtføttene 3 – 10.

Pallens 1 bunnplate 2 i fig. 1 og 2 har i tillegg en bro lignende avstivning 19 som dannes av ut fra bunnplaten 2 pressede, parallelle avstivningsribber 20 som går fra det midtre
20 avsnitt 21 på den ene lengdeside 2a, gjennom det sentrale plateavsnitt 13 og til det midtre avsnitt 22 på den motliggende lengdeside 2b på bunnplaten 2, idet midtføttene 7, 9 er integrert i denne bro lignende avstivning 19.

Den med utgangspunkt i en tynnplate 12 dyptrukkede bunnplate 23 i fig. 4 har åpne
25 hjørne- og midtføtter 3a – 6a, 7a – 10a, som er kledd med dekkplater 24 – 26, se fig. 5.

Den flate tynnplate 12 i fig. 3, som bunnplaten 2 og føttene 3 – 10 dyptrekkes fra, har til bunnplaten 2 ulike belastningssoner tilpassede plateavsnitt 27 – 29 med ulike platetykkelser, for oppnåelse av ulike fasthetsverdier.

30

Denne også under begrepet "Tailored Blanking" kjente optimering av platestrukturer skjer mot bakgrunnen til en kostnadsgunstig komponentproduksjon med en samtidig produktforbedring. Tykkelsesprofilerte tynnplater 12 for fremstilling av bunnplater 2 med føtter 3 – 10 fremstilles ved hjelp av en "fleksibel valsing", hvor
35 valsespaltinnstillingen reguleres under valsingen i samsvar med de ønskede platetykkelser.

Videre er det mulig for fremstilling av bunnplater 2 med føtter 3 – 10 å anvende tynnplater 30 som vist i fig. 6. Den der viste plate er sammensveiset av plater 31 – 33 som har ulike platetykkelse i samsvar med bunnplatens 2 ulike belastningssoner.

- 5 Platene 30 kan også være sammensveiset av plater 31 – 33 som har ulike materialsammensetninger i samsvar med de ulike belastningssoner i bunnplaten 2.

Tynnplaten 34 i fig. 7 for enhetlig fremstilling av bunnplater 2 med føtter 3 – 10 ifølge fig. 1 – 2 har de forprofilerte avstivningsribber 20 som inngår i den broli gnende avstivning 19.

Tynnplaten 35 i fig. 8 for fremstilling av bunnplater 2 med føtter 3 – 10 er sammensveiset av en plate 36, som har de forprofilerte avstivningsribber 20 som inngår i avstivningen 19, og to plane plater 37.

15

Uten grunnrammen 11 kan paller 1 ifølge fig. 2 stables i hverandre.

Med den i fig. 9 viste pall 1 er det til føttene 3 – 10 festet meier 38 av metall, plast eller tremateriale.

20

Pallen 1, med en oppover krummet bunnplate 2, blir fortrinnsvis benyttet som understell for pallebeholdere for transport og lagring av væsker med en på bunnplaten stående innerbeholder av plast såvel som en til bunnplaten og føttene festet yttermantel av et gitterverk eller et platemateriale, idet den som avrenningsbunn for væsken for resttømming av pallebeholderen utformede innerbeholderbunn er tilpasset pall- bunnplatens hvelving.

25

Videre kan pallen 1 med en flat bunnplate 2 anvendes som transport- og lagerpall for ulike typer gods.

30

P a t e n t k r a v

1.

Pall (1) med en bunnplate (2) og metallføtter (3 – 10), særlig som understell for
5 pallbeholdere for transport og lagring av væske med en på pallens bunnplate (2) stående
innerbeholder av plast såvel som med til bunnplaten (2) festet yttermantel av et
gitterverk eller et platemateriale, idet den fritt bærende utformede bunnplate (2) og
palleføttene (3 – 10) er enhetlig fremstilt av en tynnplate (12) som formmateriale ved
hjelp av en omformingsprosess, nemlig dyptrekking og/eller pressing eller ved hjelp av
10 hydroforming, k a r a k t e r i s e r t v e d at bunnplaten (2, 23)
oppviser delvis lukkede eller hult lukkede hjørne- og midtføtter (3-10, 3a-10a), og at
tynnplaten (12) for enhetlig fremstilling av bunnplaten (2; 23) og føttene (3 – 10; 3a –
10a) har til de ulike belastningssoner i bunnplaten (2; 23) tilpassede plateavsnitt (27 –
29) med ulike platetykkelser og/eller ulik materialsammensetning for oppnåelse av ulike
15 fasthetsverdier.

2.

Pall ifølge krav 1, k a r a k t e r i s e r t v e d en
brobærerlignende avstivning (19) i bunnplaten (2), tilformet av ut fra bunnplaten (2)
20 pressede, parallelle avstivningsribber (20), som går fra det midtre avsnitt (21) på en
lengde- eller tverrside (2a) i bunnplaten (2), gjennom det sentrale plateavsnitt (13) og til
det midtre avsnitt (22) i den motliggende lengde- eller tverrside (2b) av bunnplaten (2).

3.

Pall ifølge krav 1 og 2, k a r a k t e r i s e r t v e d at de åpne og
25 delvis lukkede hjørne- og midtføtter (3a – 6a, 7a – 10a) er kledd med dekkplater (24 –
26).

4.

Pall ifølge et av kravene 1 – 3, k a r a k t e r i s e r t v e d at
30 tynnplaten (30) for fremstilling av bunnplaten (2, 23) med føtter (3 – 10; 3a – 10a) er
sammensveiset av plater (31 – 33) med ulike platetykkelser og/eller ulik
materialsammensetning i samsvar med bunnplaten (2, 23) ulike belastningssoner.

5.

Pall ifølge et av kravene 1 – 4, k a r a k t e r i s e r t v e d at bunnplaten (2, 23) og føttene (3 – 10, 3a – 10a) er fremstilt av en tynnplate (34) med forprofilerte avstivningsribber (20).

5

6.

Pall ifølge et av kravene 1 – 5, k a r a k t e r i s e r t v e d at tynnplaten (35) for enhetlig fremstilling av bunnplaten (2, 23) og føttene (3 – 10, 3a – 10a) er sammensveiset av en plate (36) med forprofilerte avstivningsribber (20) og minst to ytterligere plane plater (35, 36).

10

7.

Pall ifølge et av kravene 1 – 6, k a r a k t e r i s e r t v e d eni retning oppad hvelvet bunnplate (2, 23).

15

8.

Pall ifølge et av kravene 1 – 7, k a r a k t e r i s e r t v e d at den (1) er stabelbar.

20

9.

Pall ifølge et av kravene 1 – 8, k a r a k t e r i s e r t v e d en til bunnplatens (2) føtter (3 – 10) festet grunnramme (11) av metall eller plast.

10.

25

Pall ifølge et av kravene 1 – 9, k a r a k t e r i s e r t v e d ved bunnplatens (2) føtter (3 – 10) anbragte meier (38) av metall, plast eller tremateriale.

Fig. 1

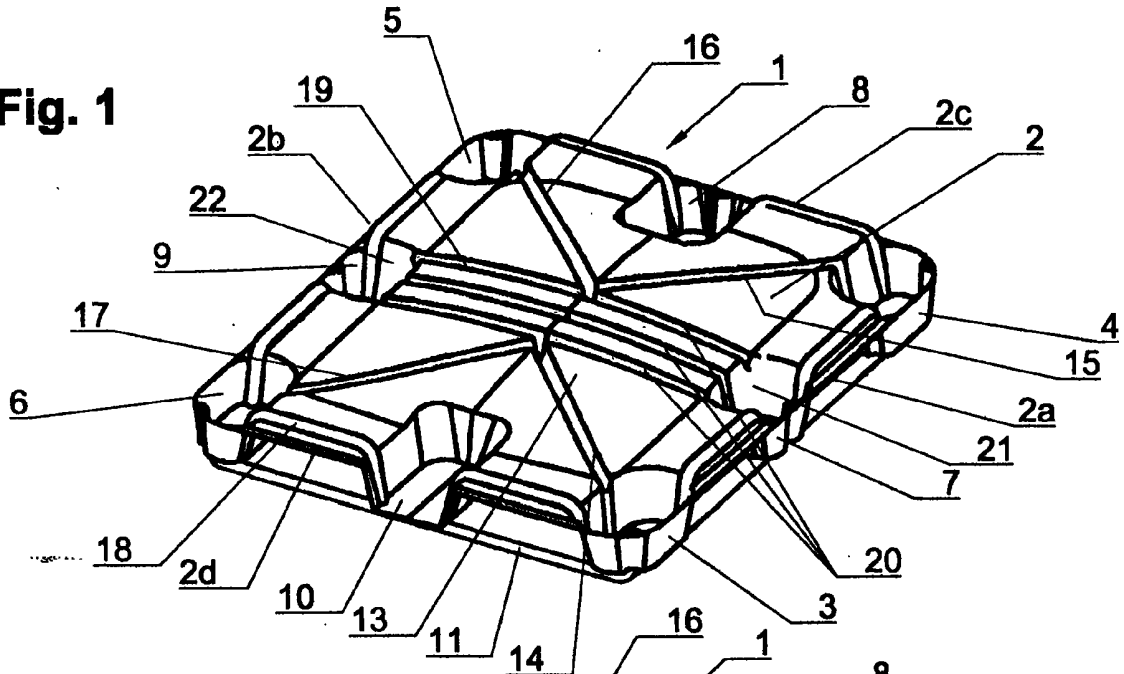


Fig. 2

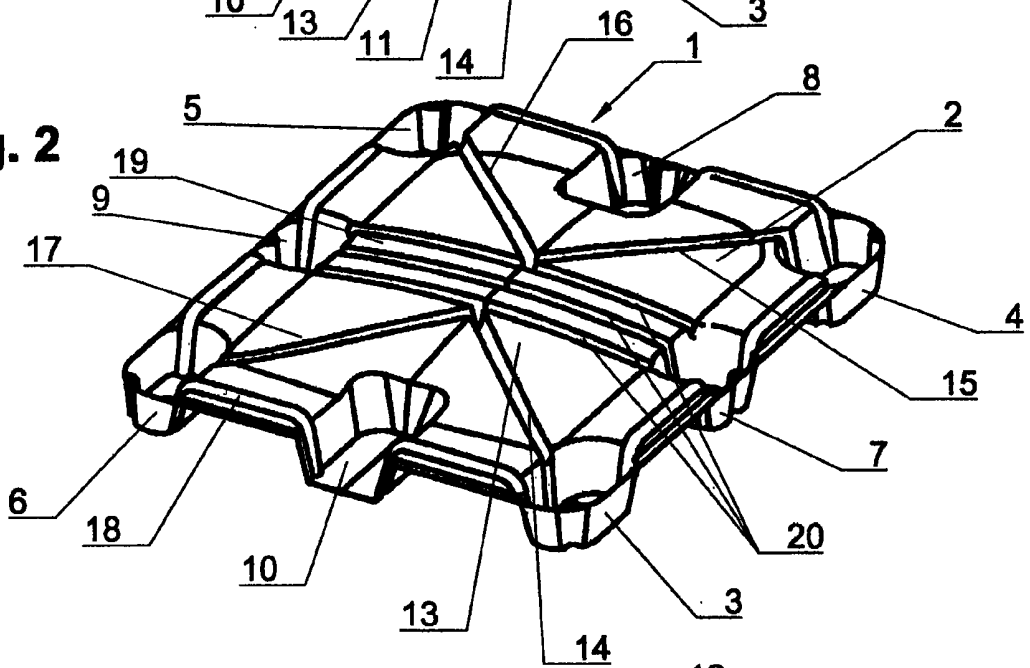


Fig. 3

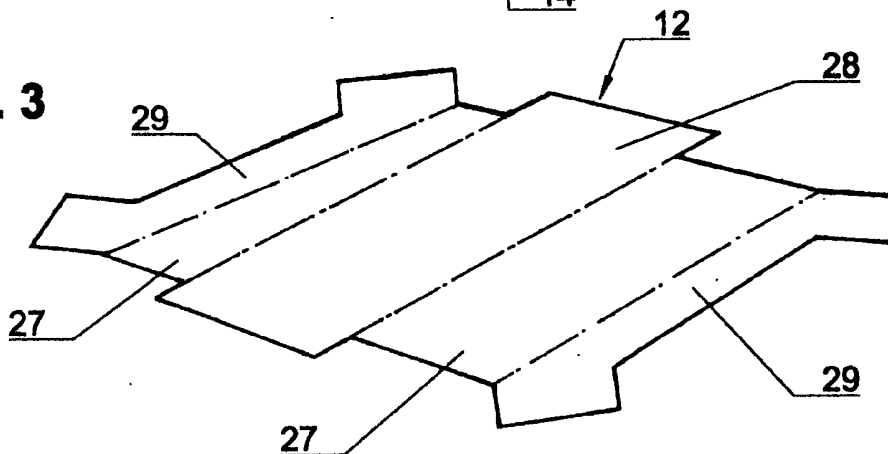


Fig. 4

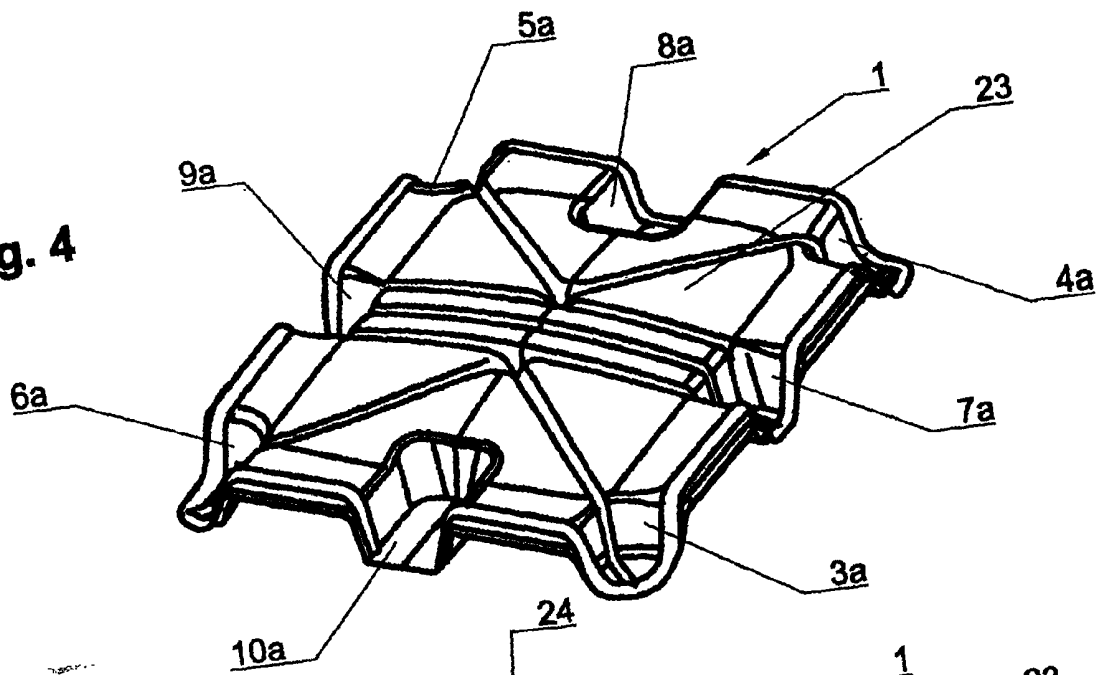


Fig. 5

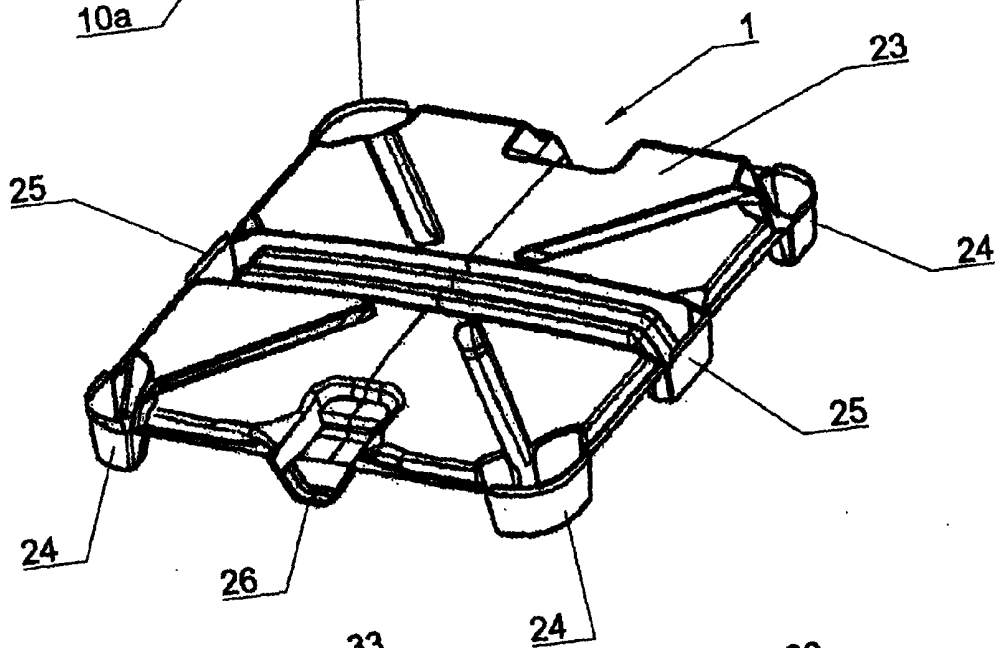


Fig. 6

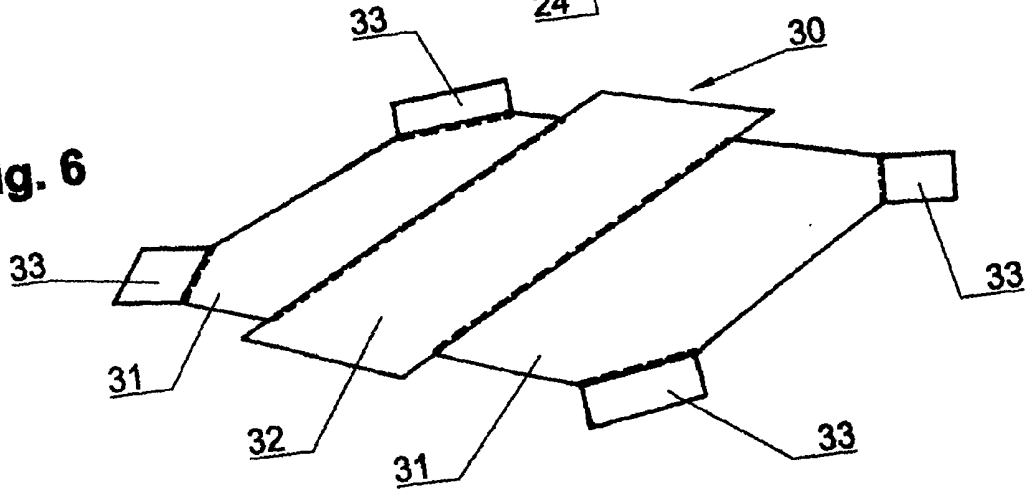


Fig. 7

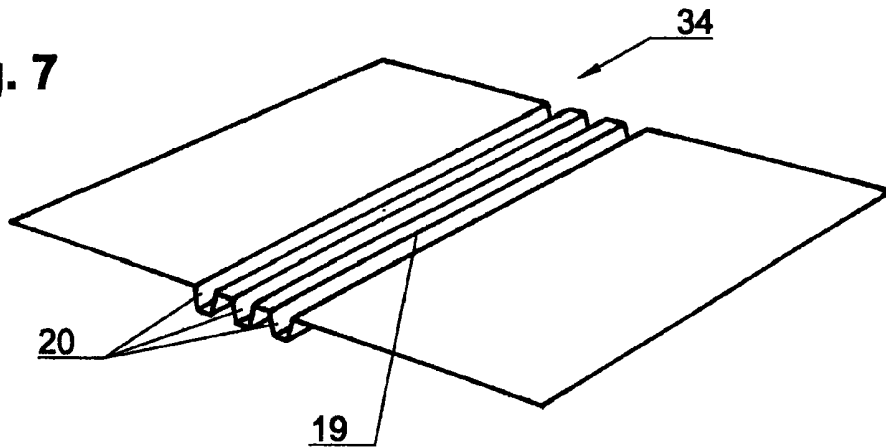


Fig. 8

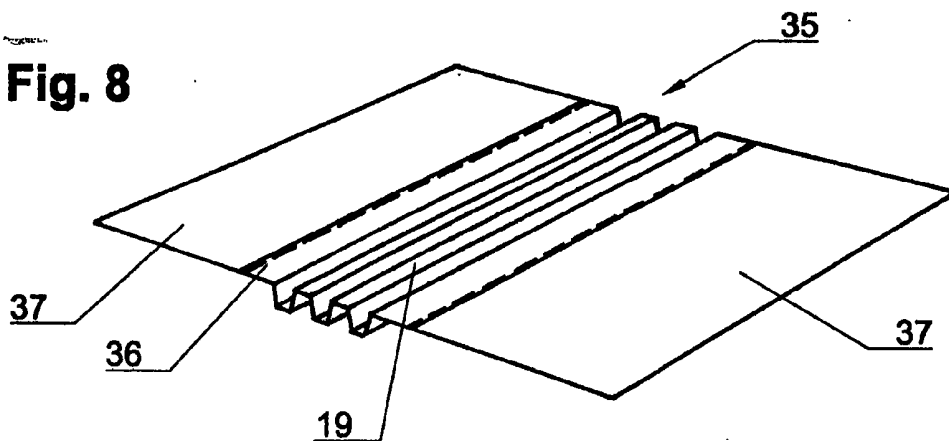


Fig. 9

