



(12) 实用新型专利

(10) 授权公告号 CN 202897462 U

(45) 授权公告日 2013. 04. 24

(21) 申请号 201220577423. 6

(22) 申请日 2012. 11. 05

(73) 专利权人 江苏顺远纺织科技有限公司

地址 226578 江苏省如皋市柴湾镇柴湾居委会

(72) 发明人 张贤国

(51) Int. Cl.

B65G 43/08 (2006. 01)

(ESM) 同样的发明创造已同日申请发明专利

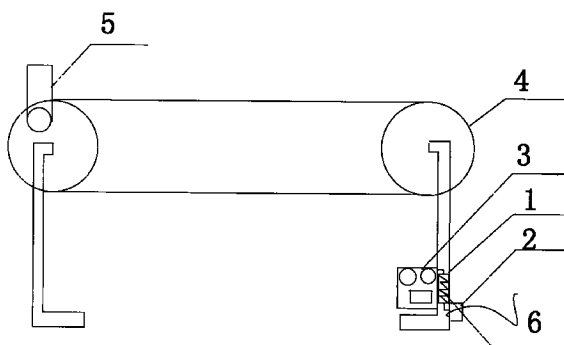
权利要求书1页 说明书1页 附图1页

(54) 实用新型名称

一种新型产品计数装置

(57) 摘要

本实用新型涉及一种新型产品计数装置,包括支架、电源连接线和控制装置,所述支架上固定有传输带,所述电源连接线固定于支架底座的右底端,所述控制装置固定于支架底端,所述传输带的左端固定有红外计数装置,所述控制装置与电源连接线之间连接有断路器。本实用新型的优点是:计数准确,可控传送速度,工作效率高,操作方便,实用性强。



1. 一种新型产品计数装置,包括支架、电源连接线和控制装置,所述支架上固定有传输带,所述电源连接线固定于支架底座的右底端,所述控制装置固定于支架底端,所述传输带的左端固定有红外计数装置,其特征在于:所述控制装置与电源连接线之间连接有断路器。

一种新型产品计数装置

技术领域

[0001] 本实用新型涉及一种计数装置,具体地说,涉及一种一种新型产品计数装置。

背景技术

[0002] 随着市场需求量的增大,一些产品的生产都实现了生产线生产。生产线生产常遇到的问题是,要对产品统计计数,现有的办法就是通过人工点数,人工点数不仅效率低,而且很容易出错。出错后基本上都要重新再点一遍,无形中增加了工人的工作量;还有就是产品的传动速度不能根据产品数而确定,这样给工人带来强大的工作负担。因此,需要一种新的技术方案来解决上述技术问题。

实用新型内容

[0003] 本实用新型的目的是提供一种计数准确,可控制传动速度,工作效率高的一种新型产品计数装置。

[0004] 本实用新型采用的技术方案是:

[0005] 一种新型产品计数装置,包括支架、电源连接线和控制装置,所述支架上固定有传输带,所述电源连接线固定于支架底座的右底端,所述控制装置固定于支架底端,所述传输带的左端固定有红外计数装置,所述控制装置与电源连接线之间连接有断路器。

[0006] 本实用新型的优点是:计数准确,可控传送速度,工作效率高,操作方便,实用性强。

附图说明

[0007] 图1为本实用新型的整体结构示意图。

[0008] 其中:1、支架,2、电源连接线,3、控制装置,4、传输带,5、红外计数装置,6、断路器。

具体实施方式

[0009] 如图1所示的一种新型产品计数装置,包括支架1、电源连接线2和控制装置3,所述支架1上固定有传输带4,所述电源连接线2固定于支架1底座的右底端,所述控制装置3固定于支架1底端,所述传输带4的左端固定有红外计数装置5,所述控制装置与电源连接线之间连接有断路器。本实用新型的优点是:计数准确,可控传送速度,工作效率高,操作方便,实用性强。

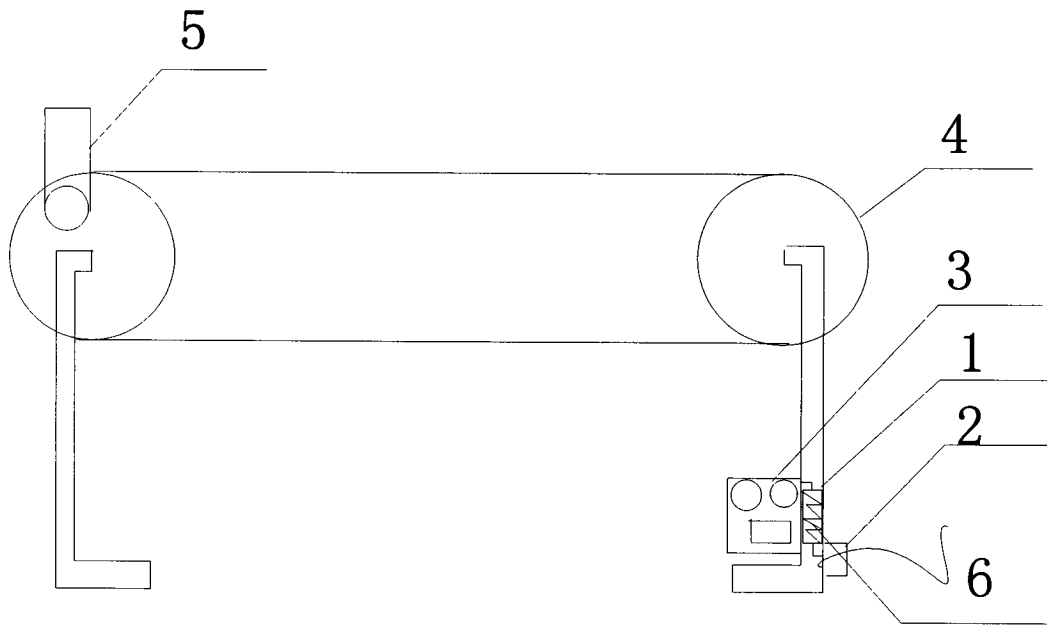


图 1