

(12) **MODEL DE UTILITATE ÎNREGISTRAT**

(21) Nr. cerere: **U 2013 00048**

(22) Data de depozit: **04.11.2013**

(45) Data publicării înregistrării și eliberării modelului de utilitate: **30.01.2015** BOPI nr. 1/2015

(30) Prioritate:
02.11.2012 DE 202012010518.3

(73) Titular:
**• WERBA PRINT UND DISPLAY
GmbH & Co.KG, AM FROSCHBACHLE 23,
BUHL, DE**

(72) Inventatori:
**• LEPPERT DIETMAR, ROMERSTRASSE
31, HUGELSHEIM, DE**

(74) Mandatar:
**ENPORA BRAND MANAGEMENT S.R.L.,
STR.GEORGE CĂLINESCU NR.52A, AP.1,
BUCUREȘTI**

Data publicării raportului de documentare
întocmit conform art.18 : 30.01.2015

(54) **SISTEM DE ȘINĂ PENTRU ETICHETE ȘI OPRITOR DE RAFT**

(57) Rezumat:

Invenția se referă la un sistem format dintr-o șină pentru etichete și cel puțin un opritor de raft, destinat semnalării, în timp scurt și temporar, a unor anumite mărfuri sau grupe de mărfuri depozitate într-un raft. Sistemul conform invenției este compus dintr-o șină (10) pentru etichete, având în partea inferioară o fantă (37) cu deschiderea orientată în jos, prevăzută cu cel puțin o limbă (35) elastică, cel puțin în unele porțiuni, și dintr-un opritor (50) de raft având o porțiune superioară care este orientată de-a lungul marginii sale superioare, și care se termină în partea de sus cu o grosime constantă a peretelui, fiind întoarsă prin fălțuire, sau prezentând o lățire a secțiunii, opritorul (50) de raft fiind montat demontabil în fantă (37), peste partea sa superioară.

Revendicări: 8

Figuri: 11

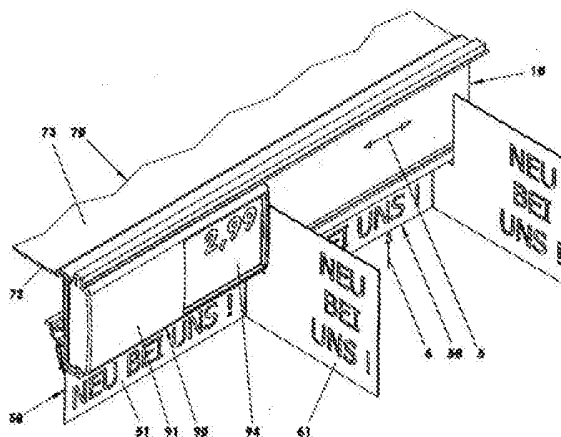


Fig. 1



Sistem format din șină pentru etichete și opritor de raft**Descriere:**

Invenția se referă la un sistem format dintr-o șină pentru etichete și cel puțin un opritor de raft care poate fi înclemtat, opritorul de raft fiind dispus temporar pe șina pentru etichete.

Opritorii de raft sau Crownerii sunt niște plăcuțe mici care sunt dispuse la rafturile de mărfuri în zona șinelor pentru etichete respectiv a șinelor scanner. Ele poartă, de obicei, un mesaj publicitar pentru a atenționa clienții asupra unor campanii, reduceri de prețuri, produse noi și multe altele.

Din DE 20 2011 101 723 U1, este cunoscut un opritor de raft, care este dispus vertical, în picioare, pe suprafața de sprijin a fundului portant al raftului. Acest opritor de raft, care este și un separator al mărfurilor din raft, depășește în partea din față fundul raftului. Pentru a-l înlocui, este necesar ca marfa așezată de ambele părți ale sale să fie scoasă sau mutată.

Prezenta invenție are ca bază problema de a dezvolta un sistem format dintr-o șină pentru etichete și din cel puțin un opritor de raft cu posibilitate de înclemtare care permite ca opritoarele de raft care pot atrage atenția atât în vedere laterală cât și în vedere din față să poată fi dispuse în mod simplu la raftul pentru mărfuri. Dezavantajele citate ale stadiului actual al tehnicii urmează a fi, astfel, eliminate.

Această problemă este rezolvată prin caracteristicile revendicării de protecție 1. Astfel, șina pentru etichete prezintă, în porțiunea inferioară, o fantă de înclemtare

deschisă spre partea de jos. Fanta de înclemare are o limbă care este elastică cel puțin în unele porțiuni. Opritorul de raft prezintă o porțiune superioară care este orientată de-a lungul marginii sale superioare și se termină cu o grosime a peretelui constantă în partea de sus, este pliată sau prezintă o lărgire. Opritorul de raft este dispus detașabil, prin porțiunea sa superioară, în fanta de înclemare a șinei pentru etichete.

Sistemul format din șina pentru etichete și opritoarele de raft cu fixare elastică permite, în caz de necesitate, semnalarea în timp scurt și temporară a unor anumite mărfuri sau grupe de mărfuri depozitate într-un raft, în imediata apropiere a acestora. Opritorul de raft corespunzător este plasat pe șina pentru etichete, dedesubtul indicației privind prețul mărfii. Opritorul de raft poate fi așezat sau îndepărtat fără o rearanjare a mărfurilor și fără a schimba mijloacele de afișare a prețurilor.

Detalii suplimentare ale invenției reies din revendicările subsidiare și din descrierea care urmează, a unui exemplu de materializare reprezentat schematic.

Figura 1: sistemul reprezentat în perspectivă, cu șină display;

Figura 2: secțiune parțială la figura 1, dar fără opritori de raft;

Figura 3: secțiune parțială la figura 1, cu opritori de raft;

Figura 4: secțiune parțială a sistemului cu șina de etichete, cu un alt fund de raft și fără opritori de raft;

Figura 5: secțiune parțială ca în figura 4, dar cu opritori de raft;

Figura 6: secțiune parțială la figura 1, cu opritor de raft înclichetat în partea superioară;

- Figura 7: secțiune printr-un sistem cu șină de etichete și fanionul opritorului cu extindere pe orizontală;
- Figura 8: secțiune printr-un sistem cu un opritor de raft înclemtat cu închidere de forțe;
- Figura 9: secțiune printr-un sistem cu un opritor de raft care prezintă, în zona de înclemare, o lățire de secțiune;
- Figura 10: opritor de raft reprezentat în perspectivă;
- Figura 11: o porțiune reprezentată în perspectivă a unei șine pentru etichete;

Figura 1 prezintă un sistem dispus la un fund de raft (70) și format dintr-o șină pentru etichete (10) cu două opritoare de raft (50) și un afișaj electronic de preț (90). Șina pentru etichete (10) este montată pe fundul de raft (70).

Porțiunea din față a unui fund de raft (70) este formată din fundul propriu zis de raft (72), pe a cărui suprafață de sprijin (73) sunt așezate mărfurile, bara frontală (74) și nervurile laterale de rigidizare (87), a se vedea și figurile 2 și 4.

Bara frontală (74) constă dintr-o mască frontală anterioară (75), o margine de rigidizare superioară (76) care se extinde în sus și o nervură inferioară de rigidizare (82). Între masca frontală (75) orientată, de exemplu, vertical, cu o înălțime, de exemplu, de 25 mm, și fundul de raft (72), este dispusă marginea de rigidizare (76). Aceasta din urmă este îndoită, în zona măștii frontale, în sus și în afară, peste fundul de raft (72), pe câțiva milimetri, printre altele, pentru a forma un reazem superior (81) pentru șina pentru etichete (10). Nervura de rigidizare (82) este, de exemplu, o fâșie plană de tablă, care se extinde aproximativ 12 mm în spate. Aceasta închide cu masca frontală (75) un unghi, de exemplu, de 120 de grade.

Marginea sa liberă formează reazemul inferior (85) pentru șina pentru etichete (10).

Fundul de raft (71) prezintă o mască frontală (75) înclinată, de exemplu, sub un unghi de 15 grade față de verticală. Reazemul inferior (85) este format, de exemplu, dintr-o nervură de rigidizare în formă de U (82) care este deschisă spre partea de sus. Între fundul de raft (72) și masca frontală (75), este dispus un profil U (77) ale cărui ambele aripi sunt orientate perpendicular pe fundul de raft (72). Aripa anterioară, îndreptată către masca frontală (75), este, de exemplu, cu cca. 5-6 mm mai scurtă decât aripa posterioară, astfel încât marginea îndoită (78) existentă între masca frontală (75) și aripa anterioară, mai scurtă, formează reazemul superior (81) pentru șina pentru etichete (10, 11).

Desigur, în locul fundurilor de raft din table metalice (70, 71) pot fi utilizate și coșuri de sârmă. Reazemele (81, 82) ale acestora sunt, atunci, profile din sârmă corespunzătoare, de exemplu orizontale.

Șina pentru etichete (10) din figura 1 și 11 este, printre altele, un canal deschis în partea din față pentru a putea amplasa, de exemplu, afișaje electronice de preț (90). Acesta din urmă este un dispozitiv care conține, într-o carcasă (91), de exemplu, un afișaj LCD (94), o sursă de tensiune, un procesor, o unitate de recepție și una de emisie. Carcasa (91) are, conform figurii 2, o canelură de fixare (93) în partea inferioară și o nervură de fixare (92) în partea superioară.

Șina pentru etichete (10) constă dintr-o placă de bază (12), un picior de sprijin superior (21) și un picior de susținere inferior (15), a se vedea figura 6. Cele două picioare (15, 21) se extind înainte la capătul superior și cel inferior al plăcii de bază (12). Înălțimea utilă a plăcii de bază (12),

măsurată între cele două picioare (15, 21), este, de exemplu, de 42 mm.

Piciorul de susținere (15) are forma unui colțar. De la porțiunea sa care se extinde vertical de la placa de bază (12), aceasta are o lungime, de exemplu, de 6,7 mm, se continuă o porțiune paralelă cu placa de bază (12) și îndreptată în sus. Pe capătul liber al acesteia, se află, de exemplu, afișajele electronice (90), cu canelura lor de fixare (93), a se vedea figura 2.

Piciorul de sprijin (21) se extinde, de asemenea, perpendicular pe placa de bază (12), spre înainte. El are aici, de exemplu, o lungime de 10,4 mm. De exemplu, în prima treime, acesta prezintă o nervură (22) îndreptată în sus, în care este prelucrată de jos o canelură (23). Canelura (23) are, la o lățime, de exemplu, de cca. 2,2 mm, o adâncime, de exemplu, de 3 mm. Baza canelurii (23) este curbată în jos cu câteva zecimi de milimetru. Conform figurilor de la 2 la 8, zona din dreapta canelurii (23) este o porțiune de introducere (24) curbată în sus. Secțiunea sa transversală este, de exemplu, o porțiune dintr-un inel circular al cărei unghi la centru măsoară, de exemplu, 52 de grade. Marginea de înclinetare (25), aflată între peretele din dreapta al canelurii (23) și porțiunea de introducere (24), este decalată în jos, de exemplu, cu 0,5 până la 1 mm în raport cu porțiunea piciorului de sprijin (21) din stânga canelurii (23).

În canelura (23), se înclichetează, de exemplu, nervurile superioare de susținere (92) ale afișajului (90).

Piciorul de sprijin (21) trece, pe partea din spate a plăcii de bază (12), într-un cârlig (31), cu o lungime, de exemplu, de 5,1 mm, prin care șina pentru etichete (10, 11) vine în contact cu marginea de rigidizare (76) sau cu muchia îndoită (78) a fundului de raft (70, 71). Cârligul (31) este astfel

curbat la capătul său liber, încât să se poată angaja prin spate cu marginea de rigidizare (76) sau cu muchia îndoită (78).

În treimea inferioară a plăcii de bază (12), se extinde spre înapoi un cârlig elastic (32) îndoit sub forma unui colțar care depășește placa de bază (12), de exemplu, cu 11 mm. Acesta este îndoit în sus, de exemplu, cu 5,5 mm, pentru a putea cuprinde de jos nervura de rigidizare (82) a fundului de raft (70, 71).

În zona care se extinde perpendicular față de placa de bază (12) a cârligului elastic (32), este formată o limbă elastică (35) care se extinde în jos. Între limba elastică (35) și porțiunea inferioară a plăcii de bază (12), este formată, astfel, o fantă de înclemare (37) cu adâncimea, de exemplu, de 11,5 mm care, în zona sa din spate, are o lățime, de exemplu, de 3 mm. Deoarece porțiunea inferioară a limbii elastice (35) este înclinată, de exemplu, cu 15 până la 30 grade de unghi către partea din spate (13) a plăcii de bază (12), fanta de înclemare (37) se îngustează spre partea de jos. În scopul de a realiza o suprafață mare de înclemare, care este independentă, cel puțin în zona de înclemare de la 0,2 la 2 mm, de grosimea de perete a opritorului de raft (50), secțiunea transversală a cârligului elastic (32), în zona sa de înclemare (36), este curbată în formă de arc de cerc sau de seceră. Raza de curbură este de 3 mm în exemplul de materializare.

Între porțiunea de jos a limbii elastice (35), deci porțiunea în care fanta de înclemare (37) se îngustează, și porțiunea cârligului elastic (32) care se îndepărtează perpendicular de placa de bază (12, secțiunea transversală liberă este aproape dreptunghiulară. Înălțimea sa măsoară, de exemplu, 4 până la 5 mm.

Grosimea peretelui în cele mai multe porțiuni ale șinei pentru etichete (10) este, de exemplu, de 1,5 mm. Grosimea peretelui limbii elastice (35) măsoară aici, de exemplu, 0,5 mm.

Figura 4 prezintă o șină pentru etichete (11) pentru etichetele (97). În exemplul de materializare, structura posterioară a acesteia este comparabilă cu cea a șinei pentru etichete (10). Pe partea sa din față, aceasta prezintă însă o clamă transparentă pentru etichete (16). Această clamă pentru etichete (16) este o placă elastică, plană cel puțin pe porțiuni care, în porțiunea sa inferioară, este formată din placa de bază (12), lipită de aceasta sau fixată într-un alt mod. Conform figurilor 4, 5 și 7, ea este conectată printr-o porțiune în formă de U sau parțial tubulară (17), cu placa de bază (12). Clama pentru etichete (16) se termină, de exemplu, la 1 până la 3 mm înainte de capătul de sus a plăcii de bază (12). La capătul superior al plăcii de bază (12), conform figurii 4, o nervură dreaptă scurtă (26) se extinde spre înainte. În figura 7, în locul nervurii (26), se folosește un cârlig de înclchetare (27). Aici, de exemplu, el are o formă în oglindă a cârligului (31) îndreptat în spate.

Eticheta (97), susținută cu ajutorul șinei pentru etichete (11), este, de regulă, o bucată dreptunghiulară de hârtie imprimată sau carton care are o grosime a hârtiei de la 0,2 la 0,6 mm. După caz, eticheta este realizată dintr-un material plastic sau compozit.

Opritorul de raft (50), a se vedea și figura 10, constă în forma sa cea mai simplă dintr-o placă frontală (51) introdusă de jos în fanta de înclemare (37) a șinei pentru etichete (10, 11). Aceasta este fabricată dintr-un material de placă cu pereți subțiri. De exemplu, este confecționată din plăci cu

grosimea de 0,4 la 1 mm grosime din polietilen tereftalat (PET) sau polipropilenă (PP). Forma și aspectul îl obține doar prin ștanțare, tăiere, imprimare, și, eventual, de asemenea, prin îndoire sau fălțuire.

Scutul frontal (51) este, de exemplu, o placă plană sau ușor curbată care iese în afară, de exemplu, cu 25 mm din fanta de înclemare (37). Porțiunea scutului frontal care este introdusă în fanta de înclemare (37) este denumită ca zona de fixare (52). Aceasta din urmă, conform figurii 8, este de asemenea, doar o porțiune plată a scutului frontal (51). Acest opritor de raft (50) este reținut în fanta de înclemare (37) cu închidere de forțe.

Printre altele, conform figurilor 1 și 10, scutul frontal (51) este întors prin fălțuire, în porțiunea de fixare (52), de exemplu, cu 191 grade de unghi, vezi reprezentarea în secțiune din figura 3. Porțiunea întoarsă prin fălțuire (55) a scutului frontal (51) care vine în contact, prin marginea sa anterioară, cu fața posterioară a scutului frontal (51), este aici cu câțiva milimetri, de exemplu, 1 până la 2 mm, mai lungă decât adâncimea fantei de înclemare (38). Raza medie de fălțuire corespunde, de exemplu, cu de trei ori grosimea materialului scutului frontal (51). În acest caz, scutul frontal (51) stă cu închidere de formă și de forță în fanta de înclemare (37).

Dacă este necesar, scutul frontal (51) poate fi fălțuit și înainte în timpul confecționării. Porțiunea fălțuită (55) din zona de fixare (52) se află acum pe spatele (13) al plăcii de bază (12). Astfel, scutul frontal (51) este mai puternic inclinat în fanta sa de înclemare (37). Acest lucru este adecvat pentru fundurile de raft (70, 71), care sunt situate în apropierea pardoselii.

Conform figurii 9, porțiunea de fixare (52) este executată cu o întărire la marginea superioară. De exemplu, aici este lipită sau sudată o tijă rotundă. După caz, în această parte este formată și o lărgire de secțiune sau o îngroșare de material (57) cu secțiunea rotundă, ovală sau poligonală. Și aici, scutul frontal stă în fanta de înclemare (37) cu închidere de forță și de formă.

În unele cazuri, porțiunea de fixare (52) se poate extinde numai pe o parte din lungimea scutului frontal (51). De asemenea, este posibil să se aranjeze mai multe porțiuni scurte de fixare, distanțate între ele, pe scutul frontal (51).

Suprafața vizibilă a scutului frontal (51), proeminentă sub șina pentru etichete (10, 11), poate fi citită, de exemplu frontal, ca suport al informațiilor publicitare, de către clientul care stă în fața raftului.

Opritorul de raft (50) conform figurilor 1 și 10 este format din scutul frontal (51) și un fanion opritor (61) proeminent față de acesta, de exemplu, perpendicular.

Fanionul (61) al opritorului se extinde de la porțiunea inferioară a scutului frontal (51) astfel încât nu poate îngreuna introducerea opritorului de raft (50) în fanta de înclemare (37), a se vedea figura 3. Fanionul (61) al opritorului, conform exemplului de materializare, are o înălțime de 58 mm la o lungime de proeminență în față de 78 mm. Conform figurii 3, între porțiunea superioară a scutului frontal (51) și marginea din stânga a fanionului (61) al opritorului se află un interstițiu liber (65) având o lățime de 11 mm, respectiv de 16 mm. Dacă este utilizat interstițiul mai îngust, acesta este reprezentat prin linii întrerupte în figura 3, atunci fanionul (61) al opritorului poate fi sprijinit respectiv încleamat între două afișaje (90) dispuse

adiacent. Interstițiul mai mare, acesta este reprezentat prin linii punctate în figura 3, are în schimb avantajul că opritorul de raft (50) poate fi înfipt în fanta de înclemare (37), fără a fi nevoie să se țină seama de pasul afișajelor (90). Astfel, există și posibilitatea să se utilizeze opritoare de raft (50) care sunt mai scurte decât afișajele (90) sau etichetele (97). De exemplu, astfel, în fața unui afișaj (90), pot fi dispuse chiar două opritoare de raft (50), diferite.

Conform figurilor 1 și 10, scutul frontal (51) și fanionul opritorului (61) au o margine inferioară comună (67) care este situată pe un plan perpendicular pe ambele părți (51, 61). Fanionul (61) al opritorului poate prezenta un mesaj publicitar pe ambele părți.

Figurile 6 și 7 arată opritori de raft (50) având fanioane de opritor (61) care pot fi înclichetate, suplimentar, pe piciorul respectiv de sprijin (21) al șinei pentru etichete (10). În acest scop, conform figurii 6, fanionul de opritor (61) este prelungit în sus până la marginea de înclichetare (25). Între placa de bază (12) și marginea de înclichetare (25), acesta prezintă o extindere (62) cu, de exemplu, alți 0,5 până la 1 mm. Această extindere (62) se sprijină în fața pe marginea de înclichetare (25).

Conform figurii 7, fanionul (61) al opritorului se află cu extensia sa (62) pe partea inferioară a cârligului de înclichetare (27) care se întinde în sus. În plus, aici, fanionul de opritor (61) are o formă care îi permite, în ciuda înclinării barei frontale (74) al fundului de raft (71), o extindere înainte pe orizontală.

Montarea opritoarelor de raft (50) are loc, de obicei, pe rafturile asamblate și, după caz, deja încărcate cu mărfuri. Ca urmare, șina pentru etichete (10, 11) este montată pe

fundul respectiv de raft (70, 71), iar afişajele electronice de preţ (90) şi/sau etichetele sunt dispuse în şina pentru etichete (10, 11).

Pentru montare, opritorii de raft (50) se împing cu mâna, din jos, între partea posterioară (13) a plăcii de bază (12) şi limba elastică (35), în direcţia de inserţie (6). Aceasta din urmă se extinde paralel cu placa de bază (12) şi cel puţin aproximativ perpendicular pe direcţia longitudinală (5) a şinei pentru etichete (10, 11). Forţa manuală necesară pentru introducerea opritorului de raft (50), a se vedea figurile 1 şi 10, la o porţiune de fixare cu lungimea de 100 mm (52), este de 10 până la 15 N. Forţa care este necesară pentru demontare, dacă aceasta are loc în sens contrar celui de inserţie (6), corespunde aproximativ cu forţa de introducere.

Opritorii de raft (50) fixaţi în fanta de înclemare (37) a şinei pentru etichete (10, 11) cu închidere de forţă şi de formă pot fi deplasaţi pentru aliniere în direcţie longitudinală - pe lungimea indicată mai sus a porţiunii de fixare - cu o forţă manuală de 2 până la 8 N, în fanta de prindere (37).

Desigur, este de asemenea posibil să se lase opritoarele de raft (50) să depăşească în dreapta sau în stânga, dincolo de capătul raftului sau de capătul respectiv al şinei pentru etichete (10, 11). În funcţie de rigiditatea scutului frontal (51), extinderea poate fi de până la 70 % din lungimea scutului frontal.

Lista poziţiilor de referinţă :

- 5 direcţia longitudinală
- 6 direcţia de inserare, direcţia de introducere

10	șină pentru etichete, șină de afișare
11	șină pentru etichete
12	placa de bază
13	fața posterioară
15	picioar de sprijin, picior, partea de jos
16	clip etichetă, picior de înclemare
17	porțiune, partea de jos
21	picioar de sprijin, picior, partea de sus
22	nervură, partea de sus
23	canelură
24	porțiune de inserare
25	margine de înclchetare
26	nervură, în față
27	cârlig de înclchetare, față
31	cârlig, spate
32	cârlig elastic
35	limbă elastică
36	zonă de înclemare
37	fantă de înclemare
38	adâncimea fantei de înclemare
50	opritor de raft
51	scut frontal
52	porțiune de fixare, porțiunea de sus
55	porțiune întoarsă prin fălțuire
56	lățime
57	îngroșare de material
61	fanion opritor
62	extindere
65	fantă
67	margine de jos

70, 71	fund raft
72	fund raft
73	suprafață de așezare
74	bară frontală
75	mască frontală
76	margine de rigidizare, partea de sus
77	profil U
78	margine îndoită
81	sprijinire, partea de sus
82	nervură de rigidizare, partea de jos
85	sprijinire, partea de jos
97	nervuri de rigidizare
90	afișaj de preț, display, electronic
91	carcasă
92	nervură de sprijin
93	canelură de reținere
94	element de afișare cu indicarea prețului, afișaj LCD
97	etichetă

Revendicări :

1. Sistem compus dintr-o șină pentru etichete (10, 11) și cel puțin un opritor de șină înclemabil (50),

- în care șina pentru etichete (10, 11) prezintă în porțiunea inferioară o fantă de înclemare deschisă în jos (37),
- în care fanta de înclemare (37) are cel puțin o limbă (35) care este elastică cel puțin în unele porțiuni,
- în care opritorul de raft (50) prezintă o porțiune superioară care este orientată de-a lungul marginii sale superioare și se termină în partea de sus cu o grosime constantă a peretelui, este întoarsă prin fălțuire sau prezintă o lățire a secțiunii, și
- opritorul de raft (50) este montat demontabil în fanta de înclemare (37) peste partea sa superioară.

2. Sistem conform revendicării 1, caracterizat prin aceea că șina pentru etichete (10, 11) prezintă o placă de bază (12) a cărei parte din spate (13), împreună cu limba elastică (35), formează fanta de înclemare (37).

3 Sistem conform revendicării 1, caracterizat prin aceea că fanta de înclemare (37) are o secțiune transversală care se lărgeste pe direcția de introducere (6) a opritorului de raft (50), cu creșterea distanței de inserare, transversal față de direcția longitudinală (5) a șinei pentru etichete (10, 11).

4. Sistem conform revendicării 1, caracterizat prin aceea că șina pentru etichete (10, 11) este o componentă extrudată.

5. Sistem conform revendicării 1, caracterizat prin aceea că opritorul pentru rafturi (50) constă din cel puțin un scut frontal (51) a cărui porțiune superioară (52) este întoarsă înapoi prin fălțuire cu 185-195 grade de unghi, lățimea (56) a porțiunii întoarse prin fălțuire (55) fiind egală cu sau mai mare decât adâncimea (38) a fantei de înclemare (37).

6. Sistem conform revendicării 1, caracterizat prin aceea că opritorul de raft (50) prezintă un fanion de opritor (61) care se extinde înainte transversal pe scutul frontal (51).

7. Sistem conform revendicării 1, caracterizat prin aceea că scutul frontal (51) și fanionul de opritor (61) au aceeași margine inferioară (67).

8. Sistem conform revendicării 1, caracterizat prin aceea că fanionul de opritor (61) are o înălțime mai mare decât scutul frontal (51).

M9211

1/4

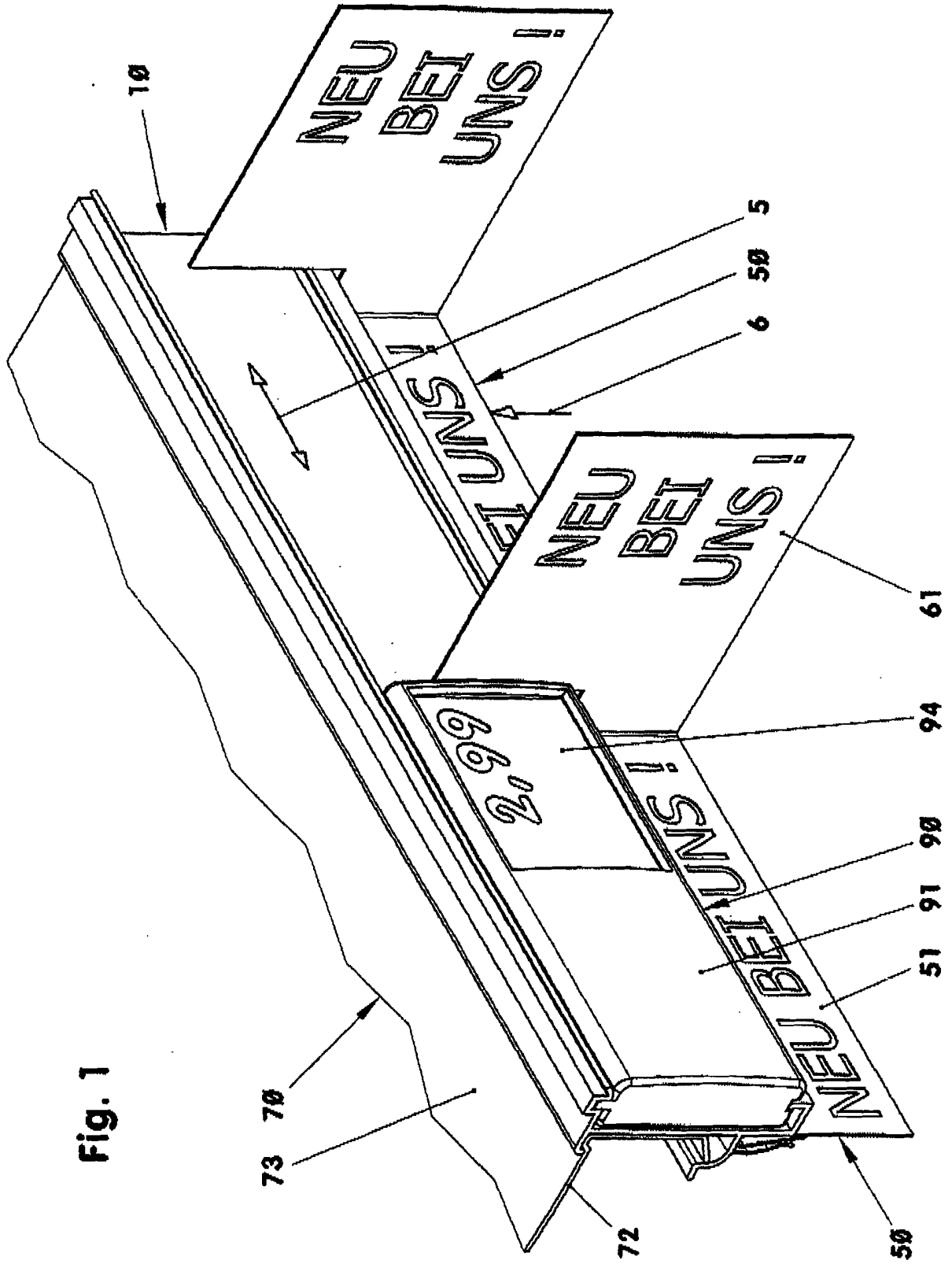


Fig. 1

M9211

2/4

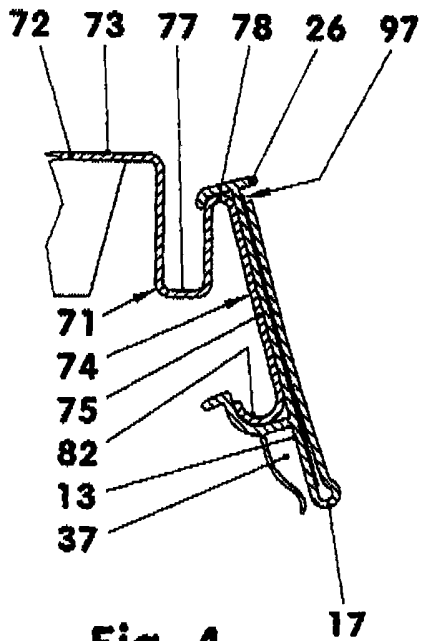


Fig. 4

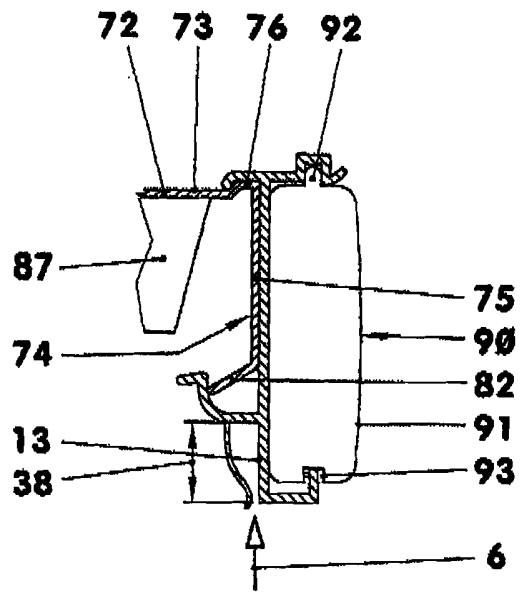


Fig. 2

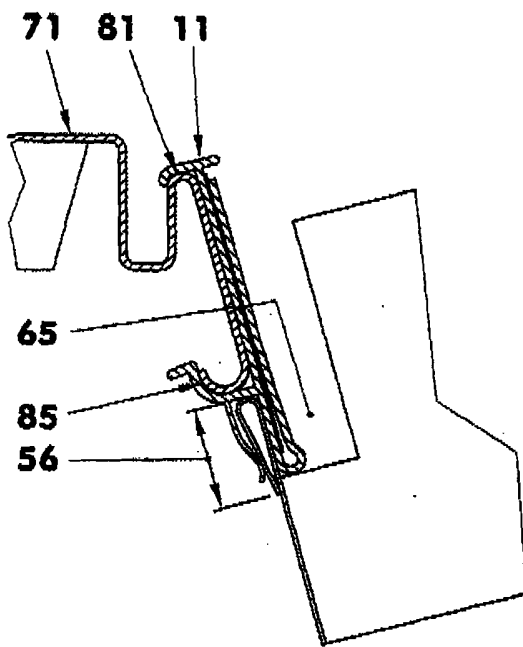


Fig. 5

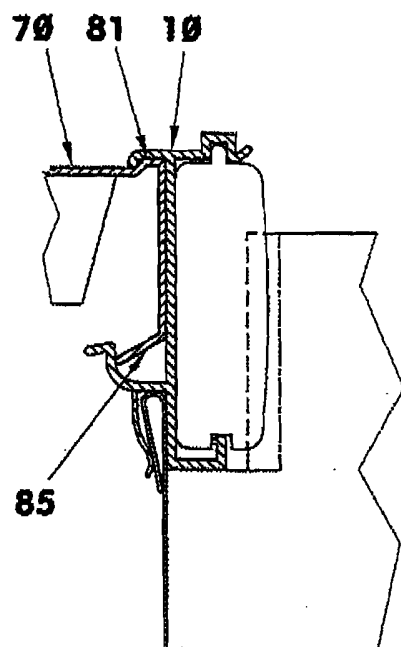


Fig. 3

M9211

3/4

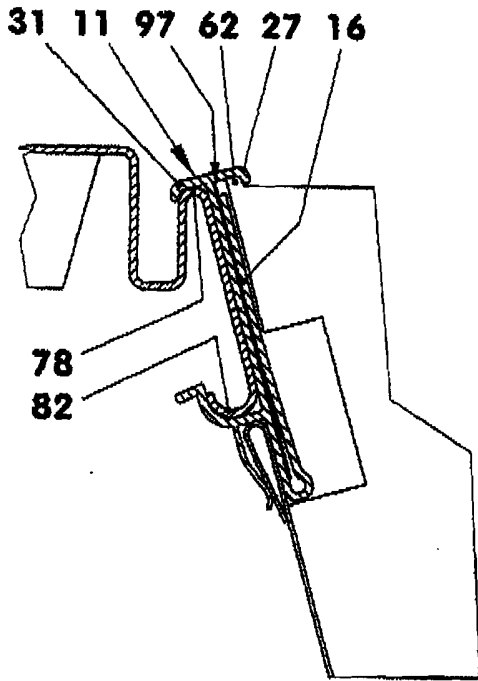


Fig. 7

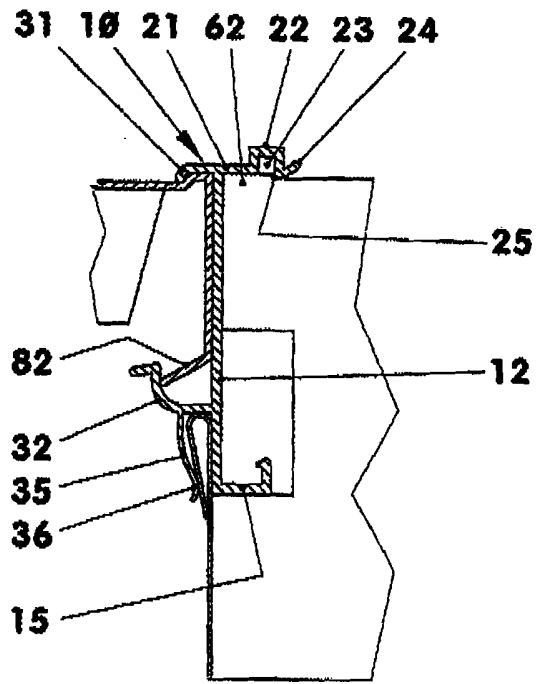


Fig. 6

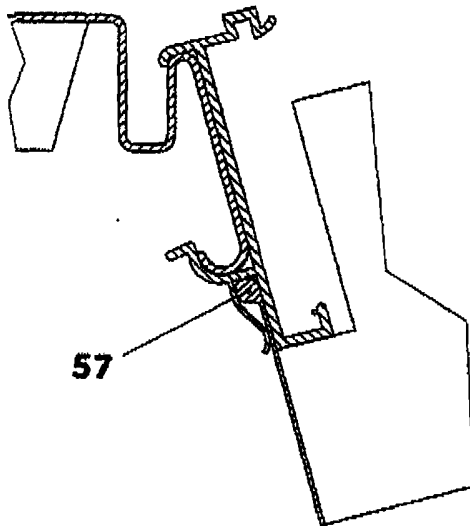


Fig. 9

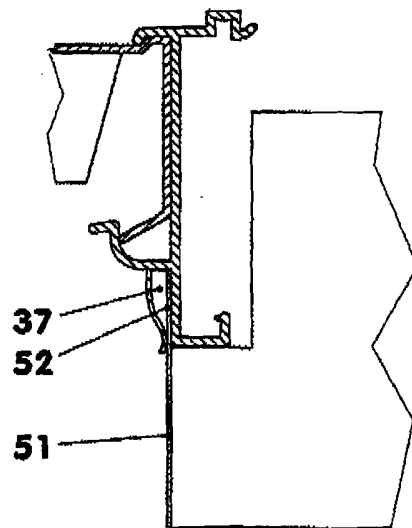
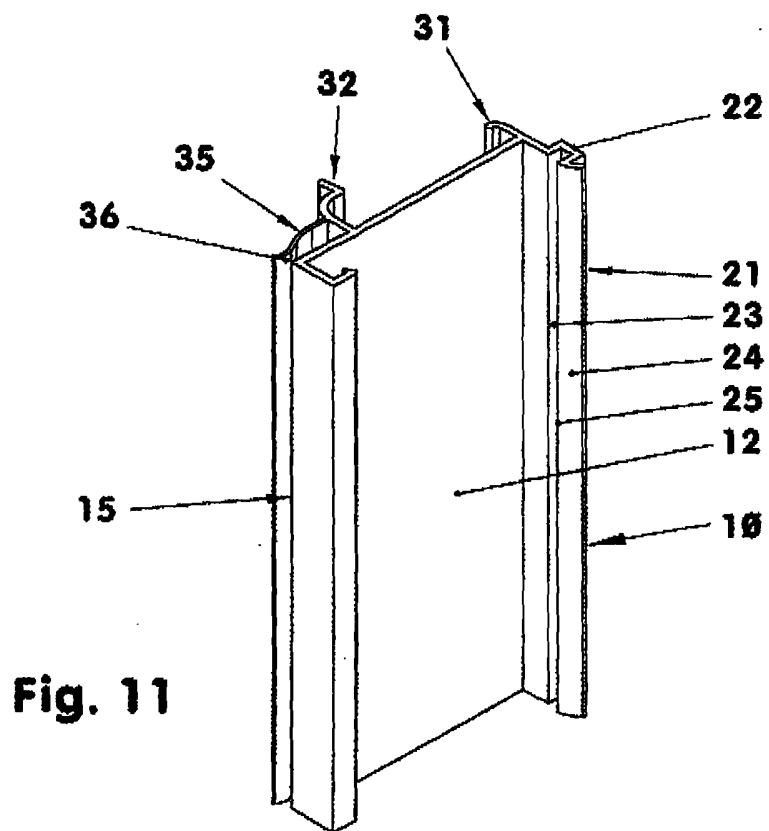
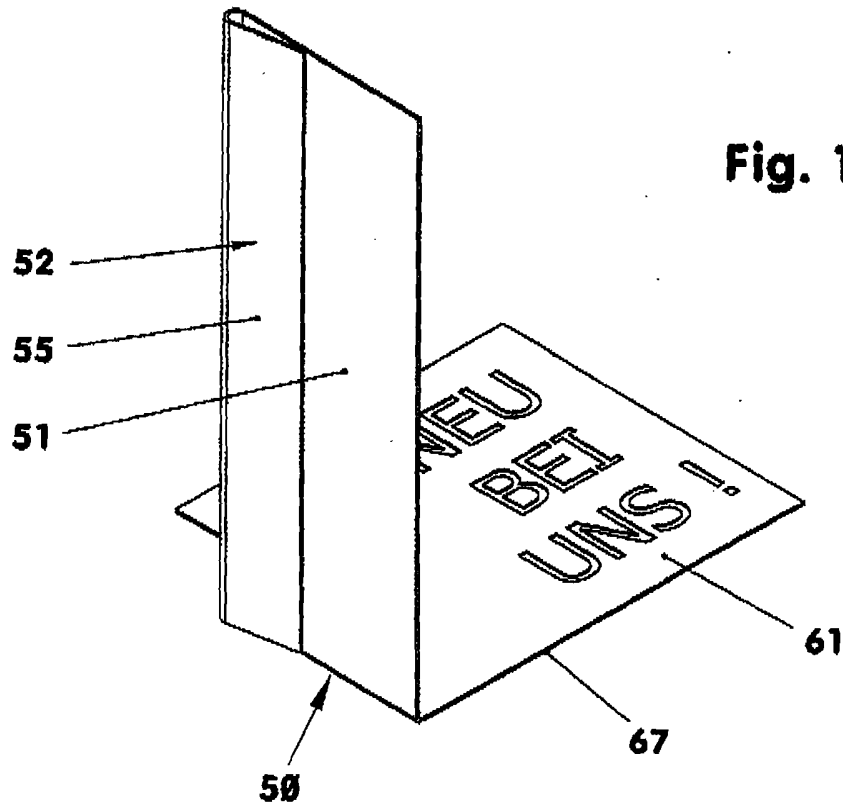


Fig. 8

M9211

4/4





OFICIUL DE STAT PENTRU INVENȚII ȘI MĂRCI

Strada Ion Ghica nr.5, Sector 3, București - Cod 030044 - ROMÂNIA

Telefon centrală: +40-21-306.08.00/01/02/.../28/29

Telefon Director: +40-21-315.90.66

e-mail: office@osim.ro

Cont OSIM: RO28TRZ7035025XXX016031

TREZORERIA SECTOR 3, BUCUREȘTI

Fax: +40-21-312.38.19

www.osim.ro

Cod fiscal: 4266081

DIRECȚIA BREVETE DE INVENȚIE

Serviciul Examinare de Fond: IV Mecanică

RAPORT DE DOCUMENTARE

Încadrarea documentelor relevante în categorii de documente citate este orientativă asupra stadiului tehnicii și nu reprezintă o concluzie asupra îndeplinirii condițiilor prevăzute la art.1 alin.(1) din Legea nr.350/2007 privind modelele de utilitate.

CMU nr.: u 2013 00048	Data de depozit: 04/11/2013	Data de prioritate: 02/11/2012
-----------------------	-----------------------------	--------------------------------

Titlul invenției	SISTEM DE ȘINĂ PENTRU ETICHETE ȘI OPRITOR DE RAFT
------------------	---

Solicitant	WERBA PRINT UND DISPLAY GmbH & Co.KG, AM FROSCHBACHLE 23, BUHL, DE
------------	--

Clasificarea cererii (Int.Cl.)	A47F 5/16 ^(2006.01) , G09F 3/20 ^(2006.01)
--------------------------------	---

Domenii tehnice cercetate (Int.Cl.)	A47F, G09F
-------------------------------------	------------

Colecții de documente de modele de utilitate cercetate	ROPatentSearch, EPODOC, TXTE
Baze de date electronice cercetate	
Literatură non-brevet cercetată	

Documente considerate a fi relevante

Categoria	Date de identificare a documentelor citate și, unde este cazul, indicarea pasajelor relevante	Relevant față de revendicarea nr.
Y A	US 2005/0166438 A1 (Mueller, 04.06.2005) (pag. 2, paragraf 14 - pag. 4, paragraf 43; fig. 1 - 11)	1 - 4 5 - 8
Y A	US 2009/0320344 A1 (Barkdoll, 31.12.2009) (pag. 1, paragraf 13 - pag. 8, paragraf 86; fig. 1 - 18)	1 - 4 5 - 8
Y A	US 6470613 B1 (Wildrick, 29.10.2002) (col. 2, rd. 46 - col. 5, rd. 51; fig. 1 - 7)	1 - 4 5 - 8
A	US 2004/0255500 A1 (Fast, 23.12.2004) (întreg documentul)	1 - 8
A	US 6651369 B1 (Keating, 25.11.2003) (întreg documentul)	1 - 8

Documente considerate a fi relevante - continuare		
Categoria	Date de identificare a documentelor și, unde este cazul, indicarea pasajelor relevante	Relevant față de revendicarea nr.
A	US 2720044 (Montalto, 11.10.1955) (întreg documentul)	1
D A	DE 202011101723U1 (Siekmann, 15.09.2011)	1
Condiția existenței unei singure invenții [art. 10 alin (6)]		
Observații:		
Notă:	O.S.I.M. nu a luat în considerare, din punctul de vedere al relevanței, cererile de brevet sau de model de utilitate având data de depozit anterioară datei de depozit a C.M.U. pentru care s-a întocmit prezentul, și care nu au fost publicate de O.S.I.M. până la data întocmirii prezentului	

Data redactării: 29.05.2014

Examinator,

NIȚĂ DIANA

Litere sau semne, conform ST.14, asociate categoriilor de documente citate	
<p>A - Document care definește stadiul general al tehnicii și care nu este considerat de relevanță particulară;</p> <p>D - Document menționat deja în descrierea cererii de model de utilitate pentru care este efectuată cercetarea documentară.</p> <p>E - Document de brevet sau de model de utilitate având o dată de depozit sau de prioritate anterioară datei de depozit a cererii în curs de documentare, dar care a fost publicat la sau după data de depozit a acestei cereri, document al cărui conținut ar constitui un stadiu al tehnicii relevant.</p> <p>L - Document care poate pune în discuție data priorității invocate sau care este citat pentru stabilirea datei de publicare a altui document citat sau pentru un motiv special (se va indica motivul).</p> <p>O - Document care se referă la o dezvoltare orală, utilizare, expunere, etc.</p>	<p>P - Document publicat la o dată aflată între data de depozit a cererii și data de prioritate invocată;</p> <p>T - Document publicat ulterior datei de depozit sau datei de prioritate a cererii și care nu este în contradicție cu aceasta, fapt pentru mai bună înțelegere a principiului sau pentru a-l fundamenta invenția;</p> <p>X - document de relevanță particulară, invenția revendicată nu poate fi considerată nouă sau nu poate fi considerată ca implicând o activitate inventivă, când documentul este luat în considerare singly;</p> <p>Y - document de relevanță particulară, invenția revendicată nu poate fi considerată ca implicând o activitate inventivă, când documentul este combinat cu unul sau mai multe alte documente de aceeași categorie, o astfel de combinație fiind prezentă la persoane de specialitate;</p> <p>Z - document care face parte din același tandem cu invenția de utilitate</p>