

(12) NACH DEM VERTRAG ÜBER DIE INTERNATIONALE ZUSAMMENARBEIT AUF DEM GEBIET DES PATENTWESENS (PCT) VERÖFFENTLICHTE INTERNATIONALE ANMELDUNG

(19) Weltorganisation für geistiges Eigentum
Internationales Büro



(43) Internationales Veröffentlichungsdatum
20. Januar 2005 (20.01.2005)

PCT

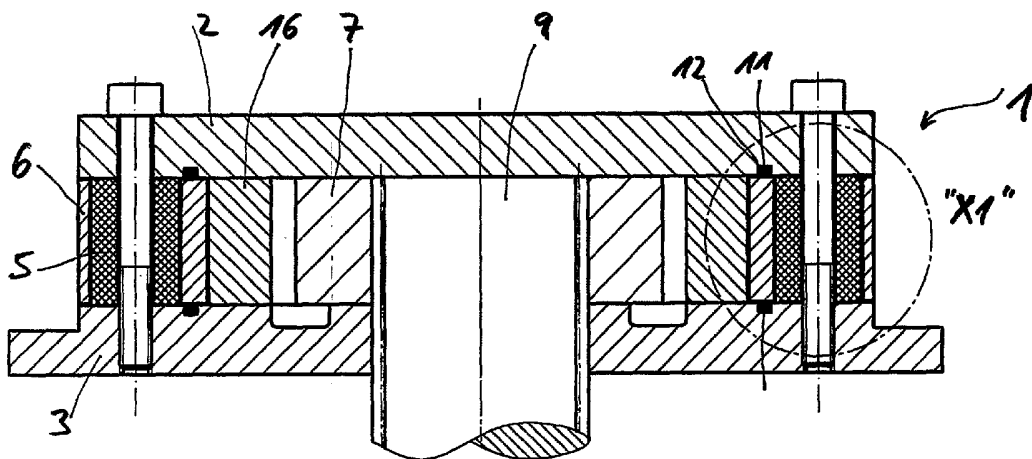
(10) Internationale Veröffentlichungsnummer
WO 2005/005834 A1

- (51) Internationale Patentklassifikation⁷: F04C 2/10, 15/00 (74) **Anwalt:** MAXTON LANGMAACK & PARTNER;
Postfach 51 08 06, 50944 Köln (DE).
- (21) Internationales Aktenzeichen: PCT/EP2004/007729
- (22) Internationales Anmeldedatum: 12. Juli 2004 (12.07.2004) (81) **Bestimmungsstaaten** (soweit nicht anders angegeben, für jede verfügbare nationale Schutzrechtsart): AE, AG, AL, AM, AT, AU, AZ, BA, BB, BG, BR, BW, BY, BZ, CA, CH, CN, CO, CR, CU, CZ, DE, DK, DM, DZ, EC, EE, EG, ES, FI, GB, GD, GE, GH, GM, HR, HU, ID, IL, IN, IS, JP, KE, KG, KP, KR, KZ, LC, LK, LR, LS, LT, LU, LV, MA, MD, MG, MK, MN, MW, MX, MZ, NA, NI, NO, NZ, OM, PG, PH, PL, PT, RO, RU, SC, SD, SE, SG, SK, SL, SY, TJ, TM, TN, TR, TT, TZ, UA, UG, US, UZ, VC, VN, YU, ZA, ZM, ZW.
- (25) Einreichungssprache: Deutsch
- (26) Veröffentlichungssprache: Deutsch
- (30) Angaben zur Priorität: 103 31 979.4 14. Juli 2003 (14.07.2003) DE
- (71) **Anmelder** (für alle Bestimmungsstaaten mit Ausnahme von US): GKN SINTER METALS GMBH [DE/DE]; Krebsöge 10, 42477 Radevormwald (DE).
- (72) **Erfinder; und**
- (75) **Erfinder/Anmelder** (nur für US): BACHMANN, Josef [DE/DE]; Hartberg 3a, 97791 Obersinn (DE). SCHWARZE, Rolf [DE/DE]; Philipp-Funk-Strasse 54, 73433 Aalen (DE).
- (84) **Bestimmungsstaaten** (soweit nicht anders angegeben, für jede verfügbare regionale Schutzrechtsart): ARIPO (BW, GH, GM, KE, LS, MW, MZ, NA, SD, SL, SZ, TZ, UG, ZM, ZW), eurasisches (AM, AZ, BY, KG, KZ, MD, RU, TJ, TM), europäisches (AT, BE, BG, CH, CY, CZ, DE, DK, EE, ES, FI, FR, GB, GR, HU, IE, IT, LU, MC, NL, PL, PT, RO, SE, SI, SK, TR), OAPI (BF, BJ, CF, CG, CI, CM, GA, GN, GQ, GW, ML, MR, NE, SN, TD, TG).

[Fortsetzung auf der nächsten Seite]

(54) **Title:** GEAR PUMP HAVING OPTIMAL AXIAL PLAY

(54) **Bezeichnung:** ZAHNRADPUMPE MIT OPTIMIERTEM AXIALSPIEL



(57) **Abstract:** The invention relates to a pump, particularly an oil pump for internal combustion engines, comprised of a pump case. This pump case consists of a pump cover (2) and of a pump flange (3), whereby at least one gear set (4) is placed between the pump cover (2) and the pump flange (3), and the pump cover and the pump flange are connected via at least one spacer element (5).

(57) **Zusammenfassung:** Die Erfindung betrifft eine Pumpe, insbesondere Ölpumpe für Verbrennungsmotoren, bestehend aus einem Pumpengehäuse, wobei das Pumpengehäuse aus einem Pumpendeckel (2) und einem Pumpenflansch (3) besteht, wobei zwischen dem Pumpendeckel (2) und dem Pumpenflansch (3) wenigstens ein Zahnradsatz (4) angeordnet ist und der Pumpendeckel und der Pumpenflansch über wenigstens ein Distanzelement (5) verbunden sind.

WO 2005/005834 A1



Erklärung gemäß Regel 4.17:

— *Erfindererklärung (Regel 4.17 Ziffer iv) nur für US*

Veröffentlicht:

— *mit internationalem Recherchenbericht*

Zur Erklärung der Zweibuchstaben-Codes und der anderen Abkürzungen wird auf die Erklärungen ("Guidance Notes on Codes and Abbreviations") am Anfang jeder regulären Ausgabe der PCT-Gazette verwiesen.

ZAHNRADPUMPE MIT OPTIMIERTEM AXIALSPIEL

Beschreibung

5 Die Erfindung betrifft eine Pumpe, insbesondere Ölpumpe für
Verbrennungsmotoren, bestehend aus einem Pumpengehäuse, wobei
das Pumpengehäuse aus einem Pumpendeckel und einem Pumpen-
flansch besteht, wobei zwischen dem Pumpendeckel und dem Pum-
penflansch wenigstens ein Zahnradsatz angeordnet ist und der
10 Pumpendeckel und der Pumpenflansch über wenigstens ein Dis-
tanzelement verbunden sind.

Die Entwicklung von Automobilen mit niedrigen Kraftstoff-
verbräuchen erfordert die Optimierung von Fahrzeug- und Moto-
15 renkomponenten. Für den Kraftfahrzeugenergieverbrauch im häu-
fig auftretenden Kurzstrecken- und Stadtverkehr sind hierbei
die Verluste, die unter anderem durch den Antrieb von Neben-
aggregaten bedingt sind, von besonderer Bedeutung. Die An-
triebsleistung von unter anderem Ölpumpen, die die Motor-
20 schmierung sicherstellen, können zu einer Verringerung der
eigentlichen Motorleistung führen, wodurch der Kraftstoff-
verbrauch stark ansteigt.

Bei bis zu minus 40°C muß die Funktion der Motorschmierung
25 und eine ausreichend schnelle Motorschmierung gewährleistet
werden und im heißen Leerlaufbetrieb bis zu 160°C darf die
Ölversorgung keinen Mangel aufweisen. Der Heißleerlaufbetrieb
ist gekennzeichnet durch hohe innere Leckagen der Ölpumpe und
einen relativ hohen Ölbedarf des Motors. Der Heißleerlaufbe-
30 trieb ist ein wesentlicher Betriebspunkt für die Dimensionie-
rung der Ölpumpe.

Im allgemeinen wird bei der klassischen Pumpenauslegung die
Ölpumpe für diesen Betriebspunkt ausgelegt. Im normalen Fahr-
35 zeugbetrieb führt dies zu einer überdimensionierten Ölpumpe,
da die Ölschlucklinie des Verbrennungsmotors degressiv über
die Drehzahl verläuft, wobei die Förderkennlinie der Ölpumpe

näherungsweise linear mit der Drehzahl ansteigt. Das hieraus resultierende Überangebot an Öl wird über ein Überdruckbegrenzungsventil energieverzehrend abgeblasen.

5 Die vorstehend beschriebene Problematik wird dadurch verstärkt, daß insbesondere die Automobilindustrie den Einsatz dünnflüssigerer Öle wünscht. Hierdurch wird zwar die Funktion von Pumpen bei Minustemperaturen verbessert, wobei der volumetrische Wirkungsgrad bei hohen Temperaturen verschlechtert
10 wird.

Ein weiteres Problem besteht darin, daß fast alle Pumpengehäuse aus im Vergleich zu den eingesetzten Zahnradsätzen unterschiedlichen Materialien gefertigt werden. Eine Vielzahl
15 von Pumpengehäusen wird beispielsweise aus Gründen der Gewichtersparnis aus Aluminium Druckguß hergestellt, wohingegen die Zahnradsätze aus Stahl, insbesondere Sinterstahl hergestellt werden. Aufgrund der unterschiedlichen Wärmeausdehnungskoeffizienten des Pumpengehäuses und der Zahnradsätze
20 ergibt sich, daß das notwendige geplante Axialspiel zwischen Zahnradsatz und Pumpengehäuse sich bei Temperaturerhöhung und/oder -erniedrigung verändert. Bei einer Temperaturerhöhung erfolgt eine ungefähr lineare Erhöhung des Axialspiels, so daß weitere Verluste des volumetrischen Wirkungsgrades erfolgen, welche 50 bis 60 % betragen können. Der volumetrische
25 Wirkungsgrad einer Pumpe sinkt ungefähr linear bei steigenden Temperaturen.

Die vorstehend beschriebene Problematik wird vertiefend am
30 Beispiel einer Flügelzellenpumpe mit folgenden Kennwerten dargestellt:

Gehäuse	: Aluminium-Druckguß
Radsatz	: Sinterstahl
35 Radsatzhöhe	: 46 mm
Temperaturbereich	: -40°C bis 150°C

Wärmeausdehnungskoeffizient	Aluminium-Gehäuse	: 0.0000238 °C ⁻¹
	Sinterstahlradsatz	: 0.000012 °C ⁻¹

Das Axialspiel der Pumpe wird auf 0,07 mm bei 20°C ausgelegt.

5

Temperaturdifferenz 130°C (20°C bis 150°C):

Ausdehnung Aluminium-Gehäuse:

$$46.07\text{mm} + 46.07\text{mm} * 0.0000238^{\circ}\text{C}^{-1} * 130^{\circ}\text{C} = 46.213 \text{ mm}$$

Ausdehnung Sinterstahlradsatz:

10 $46.00\text{mm} + 46.00\text{mm} * 0.000012^{\circ}\text{C}^{-1} * 130^{\circ}\text{C} = 46.07\text{mm}$

Das ergibt ein Axialspiel von 0.143mm.

Temperaturdifferenz 60°C (-40°C bis 20°C):

15 Schrumpfung Aluminium-Gehäuse:

$$46.07\text{mm} - 46.07\text{mm} * 0.0000238^{\circ}\text{C}^{-1} * 60^{\circ}\text{C} = 46.004\text{mm}$$

Schrumpfung Sinterstahlradsatz:

$$46.00\text{mm} - 46.00\text{mm} * 0.000012^{\circ}\text{C}^{-1} * 60^{\circ}\text{C} = 45,967 \text{ mm}$$

20 Das ergibt ein Axialspiel von 0.037 mm.

Durch die unterschiedliche Wärmeausdehnung der Werkstoffe, vergrößert sich das Axialspiel bei 150°C auf 0.143 mm und verkleinert sich bei 40°C auf 0.037 mm. Eine Verdoppelung des Axialspiels und eine Verringerung der Viskosität des Mediums führt zu einem volumetrischen Wirkungsgradverlusten von 50 bis 60%. Bei niedrigen Temperaturen kann es durch die Verkleinerung des Axialspiels zu Funktionsstörungen und zu erheblicher Verschlechterung des mechanischen Wirkungsgrades kommen. 0.01 mm Axialspielzunahme bedeutet ca. 1Liter/min Förderstromabnahme bei 100°C, 5.5bar, 550 U/min (Aussage TV-H Nov. 98). Bei der Auslegung einer Ölpumpe müssen diese volumetrischen Verluste berücksichtigt werden und die Pumpe entsprechend größer ausgelegt werden. Durch die größer ausgelegte Pumpe kommt es bei höheren Drehzahlen zu einem Überangebot an Öl das leistungsverzehrend abgeführt werden muß.

25

30

35

Aufgabe der Erfindung ist es, eine Pumpe zu bilden, die ein im Temperaturbereich von minus 40°C bis 160°C sich gering änderndes Axialspiel aufweist und eine über diesen Temperaturbereich nur gering abfallenden volumetrischen Wirkungsgrad aufweist.

Die Aufgabe wird erfindungsgemäß gelöst, durch eine Pumpe, insbesondere Ölpumpe für Verbrennungsmotoren, bestehend aus einem Pumpengehäuse, wobei das Pumpengehäuse aus einem Pumpendeckel und einem Pumpenflansch besteht, wobei zwischen dem Pumpendeckel und dem Pumpenflansch wenigstens ein Zahnradsatz angeordnet ist und der Pumpendeckel und der Pumpenflansch über wenigstens ein Distanzelement verbunden sind, wobei das Distanzelement einen geringeren Wärmeausdehnungskoeffizienten aufweist als der Pumpendeckel, der Pumpenflansch und/oder der Zahnradsatz.

Die erfindungsgemäß gestaltete Pumpe ermöglicht eine Verbesserung des volumetrischen Wirkungsgrads einer Pumpe um 40 bis 50% gegenüber Pumpen, die ein Pumpengehäuse aus Aluminium-Druckguß und einen Zahnradsatz aus Stahl aufweisen. Der volumetrische Wirkungsgrad der erfindungsgemäßen Pumpe ist um ca. 20 bis 25% höher gegenüber Pumpen, die ein Pumpengehäuse und einen Zahnradsatz aus Stahl aufweisen. Des weiteren wird bei niedrigen Temperaturen der mechanische Wirkungsgrad verbessert. Ein weiterer Vorteil besteht bezüglich der Auswirkung auf die Pumpenauslegung, da die Pumpengröße reduziert werden kann. Ferner ist eine Reduzierung der Leistungsaufnahme und des Gewichtes der Pumpe möglich und vor allem eine Reduzierung des Kraftstoffverbrauchs. Es läßt sich durch die erfindungsgemäße Gestaltung der Pumpe das optimale Axialspiel für fast alle Pumpenarten mit den bestmöglichen Wirkungsgraden berechnen. Bei vielen Pumpentypen ist diese Optimierung kostengünstig nachrüstbar.

Die Vorteile der erfindungsgemäßen Gestaltung der Pumpe werden am Beispiel der im Stand der Technik gewürdigten Flügelzellenpumpe dargelegt:

5

Optimierte Flügelzellenpumpe:

Wärmeausdehnungskoeffizient Invar = $0.0000015^{\circ}\text{C}^{-1}$

10 Ausdehnung des Distanzelements aus Invar (Nickelstahl):

$$46.09\text{mm} + 46.09\text{mm} * 0.0000015^{\circ}\text{C}^{-1} * 130^{\circ}\text{C} = 46.098\text{mm}$$

Ausdehnung Sinterstahlradsatz:

$$46.00\text{mm} + 46.00 * 0.000012^{\circ}\text{C}^{-1} * 130^{\circ}\text{C} = 46.072 \text{ mm}$$

15 Hieraus ergibt sich ein Axialspiel von 0.026mm

Schrumpfung des Distanzelements aus Invar (Nickelstahl):

$$46.09 - 46.09 * 0.0000015^{\circ}\text{C}^{-1} * 60^{\circ}\text{C} = 46.086 \text{ mm}$$

Schrumpfung Sinterstahlradsatz:

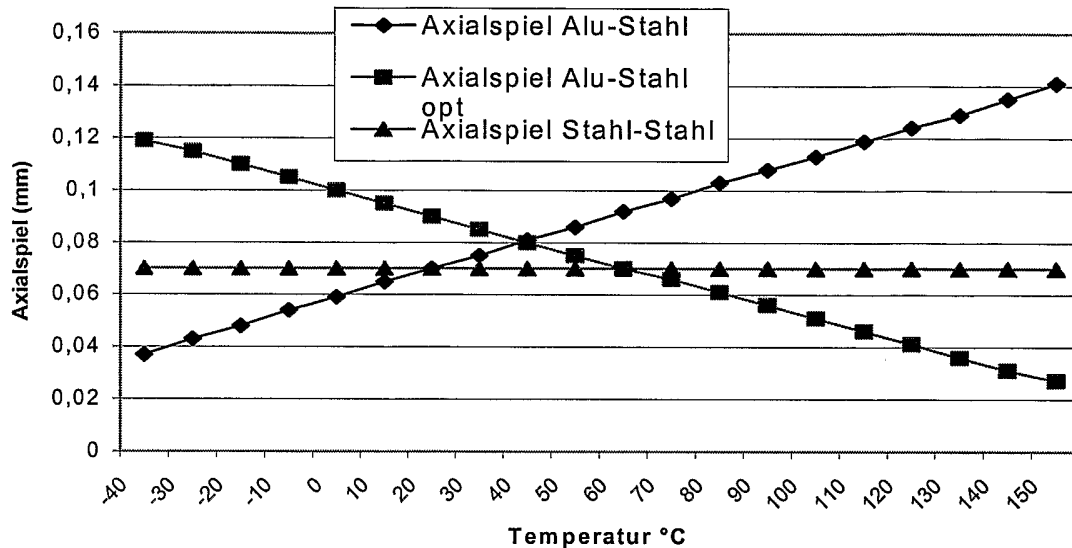
20 $46.00\text{mm} - 46.0\text{mm} * 0.000012^{\circ}\text{C}^{-1} * 60^{\circ}\text{C} = 45.96 \text{ mm}$

Hieraus ergibt sich ein Axialspiel von 0.119mm

Durch den Einbau eines Distanzelementes mit einem Wärmeausdehnungskoeffizienten von $0.0000015^{\circ}\text{C}^{-1}$ verkleinert sich das Axialspiel bei 150°C auf 0.026 mm und vergrößert sich bei -40°C auf 0.119 mm. Es zeigt sich somit, daß durch den Einbau eines Distanzelementes in das Pumpengehäuse beispielsweise aus Nickelstahl (Invar) mit 36% Nickel (Wärmeausdehnungskoeffizient von 0.0000015), die negative Auswirkung der Wärmeausdehnung in positive umgekehrt, d. h., bei hohen Temperaturen verkleinert sich das Axialspiel und bei niedrigen Temperaturen vergrößert sich das Axialspiel.

35 Die Auswirkung der Wärmeausdehnung bezüglich der Veränderung des Axialspiels über die Temperatur ist noch einmal in der nachstehenden Grafik wiedergegeben.

Axialspiel - Optimierung
Pumpengehäuse: Aluminium oder Stahl ; Radsatz: Sinterstahl

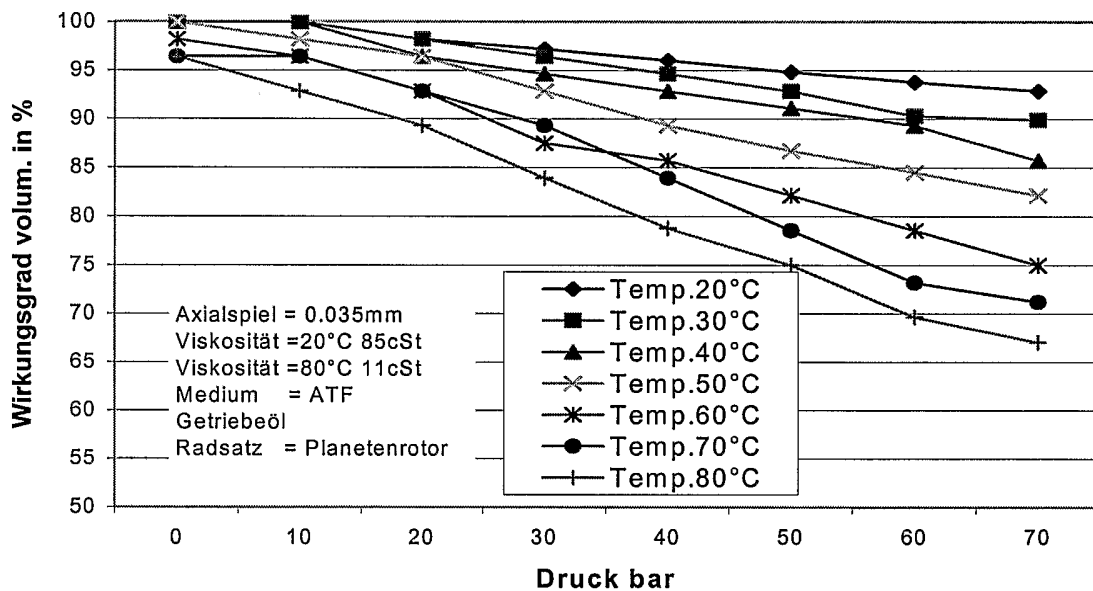


Die Grafik zeigt, daß bei einer Kombination eines Pumpengehäuses aus Stahl mit einem Radsatz aus Stahl das geplante Axialspiel über die Temperatur konstant bleibt, da das Pumpengehäuse und der Radsatz einen identischen Wärmeausdehnungskoeffizienten aufweisen. Ein hinsichtlich des Gewichtes optimiertes Pumpengehäuse aus Aluminium-Druckguß in Kombination mit einem Radsatz aus Sinterstahl zeigt das bei höheren Temperaturen steigende Axialspiel und die dadurch bedingten inneren Leckagen, die nicht gewünscht sind. Die erfindungsgemäße Kombination eines leichten Pumpengehäuses aus Aluminium-Druckguß mit einem Sinterstahlradsatz und Distanzelementen mit einem geringeren Wärmeausdehnungskoeffizienten als der Radsatz und das Pumpengehäuse zeigt ein sich bei steigenden Temperaturen verringerndes Axialspiel.

Ferner wird durch die nachstehend wiedergegeben Grafik dargestellt, wie sich der volumetrische Wirkungsgrad bei steigendem Druck und steigenden Temperaturen verhält für eine nach dem Stand der Technik hergestellte Pumpe, wobei folgende Testbedingungen vorlagen:

- Pumpengehäuse : Grauguß
- Radsatz : Sinterstahl
- Radsatztyp : Planetenrotorsatz
- Radsatzbreite : 18.00 mm
- 5 Hubvolumen : 5.40 cm³ /U
- Medium : ATF Getriebeöl
- Drehzahl : 500 U/min

**Pumpentest ohne Axialspiel-Optimierung
Gehäuse: Stahl ; Radsatz: Sinterstahl**



10

Es ist deutlich erkennbar, daß der volumetrische Wirkungsgrad einer nach dem Stand der Technik hergestellten Pumpe bei steigendem Druck bei 20°C um ungefähr 7% sinkt. Bei einer auf 80°C erhöhten Temperatur sinkt der volumetrische Wirkungsgrad um ungefähr 30%.

15

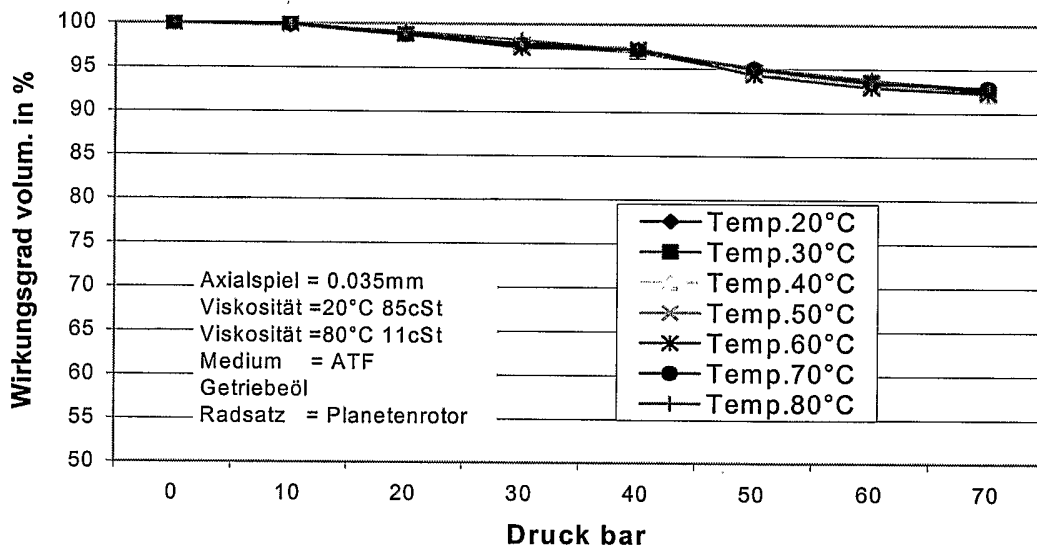
Demgegenüber zeigt die nachstehend wiedergegebene Grafik, wie sich der volumetrische Wirkungsgrad bei steigendem Druck und steigenden Temperaturen verhält bei einer erfindungsgemäßen Pumpe verhält, wobei folgende Testbedingungen vorlagen:

20

- Pumpengehäuse : Grauguß mit eingebauten Dinstanzbuchsen
aus Invar (Nickelstahl mit 36% Nickel)
- Radsatz : Sinterstahl
- Radsatztyp : Planetenrotorsatz
- 5 Radsatzbreite : 18.00 mm
- Hubvolumen : 5.40 cm³/U
- Medium : ATF Getriebeöl
- Drehzahl : 500 U/min

10

**Pumpentest mit Axialspiel-Optimierung
Gehäuse: Stahl ; Radsatz: Sinterstahl**



Es ist erkennbar, daß der volumetrische Wirkungsgrad einer erfindungsgemäßen Pumpe bei steigendem Druck und nahezu unab-
15 hängig von der Temperatur um nur ungefähr 7% sinkt.

In vorteilhafter Ausgestaltung der Erfindung ist vorgesehen, daß zwischen dem Pumpendeckel und dem Pumpenflansch eine Pum-
penringplatte angeordnet ist, in der wenigstens ein Zahnrad-
20 satz gelagert ist, wobei die Pumpenringplatte einen gleichen oder größeren Wärmeausdehnungskoeffizienten aufweist als das Distanzelement.

In weiterer vorteilhafter Ausgestaltung der Erfindung ist vorgesehen, daß der Wärmeausdehnungskoeffizient des Distanzelementes um wenigstens den Faktor 10 kleiner ist als der jeweilige Wärmeausdehnungskoeffizient des Pumpendeckels, des Pumpenflansches, des Radsatzes und/oder der Pumpenringplatte.

In besonders vorteilhafter Ausgestaltung der Erfindung ist vorgesehen, daß der Wärmeausdehnungskoeffizient des Distanzelementes kleiner $0,00002 \text{ } ^\circ\text{C}^{-1}$ ist.

In zweckmäßiger Ausgestaltung der Erfindung ist vorgesehen, daß das Distanzelement aus Nickelstahl besteht, vorzugsweise mit einem Anteil von 36% Nickel.

In weiterer zweckmäßiger Ausgestaltung der Erfindung ist vorgesehen, daß das Distanzelemente ein Sinterteil ist. Das gesinterte metallische Bauteil kann mit entsprechenden Legierungselementen versehen sein, um ein Distanzelement mit einem auf den Anwendungsfall abgestimmten Wärmeausdehnungskoeffizienten zu erhalten.

In vorteilhafter Ausgestaltung der Erfindung ist vorgesehen, daß in der Pumpenringplatte ein Planetenrotorsatz exzentrisch gelagert ist, wobei der Innenrotor mit einer Antriebswelle verbunden ist und der Pumpendeckel, die Pumpenringplatte und der Pumpenflansch dichtend voneinander getrennt sind, wobei Distanzelemente vorgesehen sind, deren Höhe um den Betrag des geplanten Axialspiels größer ist als die Höhe des Planetenrotorsatzes und die Höhe der Pumpenringplatte ist um den Wärmeausdehnungsdifferenzbetrag kleiner als die Höhe des Distanzelements, wobei die zwischen Pumpendeckel, Pumpenringplatte und Pumpenflansch bestehende Dehnungsspalte durch Dichtelemente abgedichtet wird.

In besonders vorteilhafter Ausgestaltung der Erfindung ist vorgesehen, daß der Pumpendeckel mit einem Bund versehen ist, der in die Pumpenringplatte hineinragt und in der Pumpenring-

platte ein Planetenrotorsatz gelagert ist, wobei die Pumpenringplatte von wenigstens einem Distanzelement durchsetzt ist, welches in Kontakt mit dem Pumpendeckel und dem Pumpenflansch steht.

5

In weiterer vorteilhafter Ausgestaltung der Erfindung ist vorgesehen, daß der Pumpendeckel und der Pumpenflansch mit einem Bund versehen sind, der in die Pumpenringplatte hineinragt und in der Pumpenringplatte ein Planetenrotorsatz gelagert ist, wobei die Pumpenringplatte von wenigstens einem Distanzelement durchsetzt ist, welches in Kontakt mit dem Pumpendeckel und dem Pumpenflansch steht.

10

Die Erfindung wird anhand schematischer Zeichnungen von Ausführungsbeispielen dargestellt. Es zeigen:

15

Fig. 1.1 einen Schnitt entlang der Linie A-A in Fig. 1.2 einer erfindungsgemäße Pumpe in Plattenbauweise,

20

Fig. 1.2 eine Draufsicht zu Fig. 1.1,

Fig. 1.3 eine Einzelheit X1 gemäß Fig. 1.1,

25

Fig. 2.1 einen Schnitt durch eine erste erfindungsgemäße Variante,

Fig. 2.2 eine Einzelheit X2 gemäß Fig. 2.1,

30

Fig. 3.1 einen Schnitt durch eine zweite erfindungsgemäße Variante,

Fig. 3.2 eine Einzelheit X3 gemäß Fig. 3.1,

35

Fig. 4.1 einen Schnitt durch eine dritte erfindungsgemäße Variante,

Fig. 4.2 eine Einzelheit X4 gemäß Fig. 4.1,

Fig. 5.1 einen Schnitt durch eine vierte erfindungsgemäße Variante,

5 Fig. 5.2 eine Einzelheit X5 gemäß Fig. 5.1,

Figur 1.1 zeigt ein einen Schnitt durch ein Pumpengehäuse in Plattenbauweise, das aus einem Pumpendeckel 2, einer Pumpenringplatte 6 und einem Pumpenflansch 3 besteht. In der Pumpenringplatte 6 ist ein Planetenrotorsatz 4, bestehend aus einem Außenrotor 16, Planetenrotoren 17 und einem Innenrotor 7, exzentrisch gelagert. Über die Antriebswelle 9 wird der Innenrotor 7 angetrieben. In der Pumpenringplatte 6 sind Lagerbohrungen 14 für die Distanzbuchsen 5 vorgesehen. In Pumpendeckel 2 und Pumpenflansch 3 ist eine O-Ringnut 12 eingearbeitet, in der ein Dichtring 11 (O-Ring) eingesetzt ist, der Leckage nach außen verhindert.

Die Distanzbuchsen 5 sind mit der Höhe des Planetenrotorsatzes so abgestimmt, daß die Distanzbuchsen 5 genau um den Betrag des geplanten Axialspiels 24 höher sind als die Höhe des Planetenrotorsatzes 4. Die Differenz der Höhe zwischen Distanzbuchsen 5 und Planetenrotorsatz 4 entspricht dem Axialspiel 24 bei Umgebungstemperatur.

Die Pumpenringplatte 6 ist mit den Distanzbuchsen 5 so abzustimmen, daß die Pumpenringplatte 6 um den Wärmeausdehnungsbetrag ($\text{Wärmeausdehnungskoeffizient}_{(\text{Pumpenringplatte})} * \text{Höhe}_{(\text{Pumpenringplatte})} * \text{Temperatur}$) kleiner als die Distanzbuchsen 5 ist. Dies entspricht dem Dehnungsspalt 15.

Beim Zusammenschrauben der Pumpe 1 wird der Pumpendeckel 2 und der Pumpenflansch 3 auf die Distanzbuchsen 5 aufgepreßt. Es entsteht zwischen Pumpendeckel 2, Pumpenringplatte 6 und Pumpenflansch 3 ein Dehnungsspalt 15, der durch die elastischen O-Ringe 11.1 und 11.2 abgedichtet wird.

Der Werkstoff für die Distanzbuchsen 5 ist so gewählt, daß der Wärmeausdehnungskoeffizient immer kleiner ist als der des Radsatzes 4 und der Pumpenringplatte 6. Im vorliegenden Fall ist es vorteilhaft als Werkstoff für die Distanzbuchsen 5
5 einen Nickelstahl mit 36% Nickel einzusetzen (Invar). Dieser Werkstoff besitzt einen Wärmeausdehnungskoeffizienten von $0.0000015 \text{ } ^\circ\text{C}^{-1}$, welcher somit um den Faktor 10 kleiner ist als der Wärmeausdehnungskoeffizient von Sinterstahl oder
10 Stahl. Vorteilhaft ist es auch, wenn der Radsatz 4 aus Sinter-Alu Si 14 gebildet wird.

Figur 1.2 zeigt, daß in den Pumpendeckel 2 auf einem Teilkreis acht Durchgangsbohrungen 13 und in den Pumpenflansch 3 acht Gewindebohrungen für eine Verschraubung mittels Schrauben 14 eingebracht sind. In der Pumpenringplatte 6 sind auf
15 demselben Teilkreis des Pumpendeckels 2 und in gleicher Position wie die Durchgangsbohrungen 13, die Lagerbohrungen 14 für die Distanzelemente vorgesehen, welche als Distanzbuchsen 5 ausgebildet sind.

20 Figur 1.3 zeigt eine Einzelheit gemäß Figur 1.1, wobei zwischen dem Pumpendeckel 2 und dem Pumpenflansch 3 eine Pumpenringplatte 6, ein Planetenrotorsatz 4, bestehend aus einem Außenrotor 16, Planetenrotoren 17 und einem Innenrotor 7, exzentrisch gelagert ist. In den Pumpendeckel 2 und den Pumpenflansch 3 ist eine O-Ringnut 12.1, 12.2 eingearbeitet, in der ein Dichtring 11.1, 11.2 (O-Ring) eingesetzt ist, der Leckage nach außen verhindert. Das Distanzelement 5 weist eine größere Höhe als die Pumpenringplatte 6, so daß sich ein Dehnungsspalt 15.1, 15.2 ergibt.
30

Bei der erfindungsgemäßen Pumpe gemäß Fig. 1.1, 1.2 und 1.3 ergeben sich bei einem Pumpentest folgende Werte:

	Axialspiel bei 20°C:	0,05mm
5	Radsatz aus Sinterstahl:	20,00mm hoch
	Distanzbuchsen aus Nickelstahl(36% Ni):	20,05mm hoch
	Temperaturdifferenz 130°C	(20 bis 150°C)
	Ausdehnung des Radsatzes auf:	20,0312mm
	Ausdehnung der Distanzbuchsen auf:	20,0539mm

10

Somit würde bei 150°C ein Axialspiel von 0,0227mm entstehen.

	Temperaturdifferenz 60°C:	(-40 bis 20°C)
	Schrumpfung des Radsatzes auf:	19,9856mm
15	Schrumpfung der Distanzbuchse auf:	20,0482mm

Es entsteht bei minus 40°C somit ein Axialspiel von 0,0625mm.

	ATF-Getriebeöl bei 150°C ca	3,4 mm ² /s(cSt)
20	ATF-Getriebeöl bei -40°C ca	10000 ² /s(cSt)

Figur 2.1 zeigt eine weitere Ausgestaltungsform der Erfindung, welche das gleiche Verhalten der Pumpe 1 gemäß Figur 1 erreicht. Diese Konstruktion ist optimal für schmale Radsätze. Der Pumpendeckel 2 ist mit einem Bund 18 versehen, der in die Pumpenringplatte 6 hineinragt. Der Bund 18 ist in die Pumpenringplatte 6 einzupassen. Da der Pumpendeckel 2 auf den Distanzbuchsen 5 aufsitzt, vergrößert sich die Bundlänge 19 bei einer Temperaturerhöhung in Richtung Radsatz 4 und beeinflusst das Axialspiel 24. Bei der Auslegung des Axialspiels 24 ist die Bundlänge 19 so anzulegen, daß sich über die Ausdehnung der Bundlänge 19 des Pumpendeckels 2 das benötigte Axialspiel 24 einstellt. Der Pumpendeckel 2 ist aus Aluminium Druckguß und der Zahnradatz aus Stahl oder Sinterstahl. Die Pumpenringplatte 6 besteht aus Aluminium Druckguß und die Distanzbuchsen 5 aus Nickelstahl mit 36% Nickel (In-

var). Der Werkstoff des Pumpenflansches 3 hat bei dieser Konstruktion keinen Einfluß auf die Ausdehnung. Der Wärmeausdehnungskoeffizient des Bundes 18 sollte möglichst hoch sein.

5 Figur 2.2 zeigt eine Einzelheit gemäß Figur 2.1

Es ergeben sich für die Erfindungsgemäße Konstruktion folgende Werte:

10 Axialspiel 20°C: = 0,04mm
 Radsatzbreite: = 5,0mm
 Bundlänge: = 7,0mm
 Distanzbuchsenlänge: Radsatzbreite + Bundlänge + Axialspiel
 = 12,04

15 Temperaturdifferenz: = 130°C
 Ausdehnung Distanzbuchsen (Invar):
 $12,04\text{mm} + 12,04\text{mm} * 0,000015^\circ\text{C}^{-1} * 130^\circ\text{C} = 12,0423\text{mm}$
 Ausdehnung Radsatz (Sinterstahl)
 $5,0\text{mm} + 5,0\text{mm} * 0,000012^\circ\text{C}^{-1} * 130^\circ\text{C} = 5,0078\text{mm}$

20 Ausdehnung Alu-Bundlänge:
 $7,0\text{mm} + 7,0\text{mm} * 0,0000238^\circ\text{C}^{-1} * 130^\circ\text{C} = 7,021\text{mm}$

Bei 150°C entsteht somit ein Axialspiel von:

25 $12,0423\text{mm} - 5,0078\text{mm} - 7,021\text{mm} = 0,013\text{ mm}$

Eine weitere konstruktive Möglichkeit besteht darin, die Pumpenringplatte aus Nickelstahl mit 36% Nickel (Invar) zu fertigen. Alternativ kann die Pumpenringplatte auch aus Messing
 30 oder Rotguß gefertigt sein, wobei der Wärmeausdehnungskoeffizient ungefähr $0,000018^\circ\text{C}^{-1}$ betragen würde.

Figur 3.1 zeigt einen Schnitt durch eine ähnliche Konstruktion wie Figur 2.1, wobei bei dieser Konstruktion beide Pumpendeckel 2 und Pumpenflansch 3 mit einem Bund 18.1, 18.2 versehen sind. Pumpendeckel 2 und Pumpenflansch 3 sollten aus Aluminium sein, oder einem Werkstoff mit einem ähnlichen Wärme-
 35

ausdehnungskoeffizienten. Der Wärmeausdehnungs-koeffizient des Bundes 18 sollte möglichst hoch sein.

Figur 3.2 zeigt eine Einzelheit gemäß Figur 3.1

5

Figur 4.1 zeigt einen Schnitt durch eine weitere Konstruktion bei der die Pumpenringplatte 6 und der Pumpenflansch 3 durch ein kompaktes Pumpengehäuse 20 ersetzt werden. Der Werkstoff des Pumpengehäuses 20 kann beispielsweise Grauguß oder Aluminium Druckguß sein. Die Tiefe der Lagerbohrungen 21 für die Distanzbuchsen 5 sollte der Radsatzbreite 22 entsprechen. Durch Variieren der Tiefe der Lagerbohrungen 21 und der entsprechenden Länge der Distanzbuchsen 5 kann man zusätzlich Einfluß auf das Axialspiel 24 nehmen.

15

Figur 4.2 zeigt eine Einzelheit gemäß Figur 4.1

Figur 5.1 zeigt eine Ausgestaltung der Erfindung zu Figur 4.1, wobei die Tiefe der Lagerbohrung 21 und dementsprechend die Höhe des Distanzelementes geringer ist als die Radsatzbreite 22. Insbesondere bei breiten Radsätzen 4, beispielsweise > 30mm, tritt das Problem auf, daß die Wärmeausdehnungsdifferenz zwischen dem Material des Radsatzes 4 und des Distanzelementes 5 zu groß ist, wodurch das Axialspiel 24 gegen Null gehen würde. Eine Lösung ist, daß das Distanzelement 5 eine geringere Höhe aufweist als die Radsatzbreite 22. Die Ausdehnung des Distanzelementes 5 läßt sich berechnen als:

L2 * (Wärmeausdehnungskoeffizient_(Gehäuse) * Temperatur +
30 L1 * (Wärmeausdehnungskoeffizient_(Distanzelement) * Temperatur

Figur 5.2 zeigt eine Einzelheit gemäß Figur 1.1

Patentansprüche:

1. Pumpe (1), insbesondere Ölpumpe für Verbrennungsmotoren, bestehend aus einem Pumpengehäuse, wobei das Pumpengehäuse aus einem Pumpendeckel (2) und einem Pumpenflansch (3) besteht, wobei zwischen dem Pumpendeckel (2) und dem Pumpenflansch (3) wenigstens ein Zahnradsatz (4) angeordnet ist und der Pumpendeckel (2) und der Pumpenflansch (3) über wenigstens ein Distanzelement (5) verbunden sind, wobei das Distanzelement (5) einen geringeren Wärmeausdehnungskoeffizienten aufweist als der Pumpendeckel (2), der Pumpenflansch (3) und/oder der Zahnradsatz (4).

2. Pumpe (1) nach Anspruch 1, dadurch gekennzeichnet, daß zwischen dem Pumpendeckel (2) und dem Pumpenflansch (3) eine Pumpenringplatte (6) angeordnet ist, in der wenigstens ein Zahnradsatz (4) gelagert ist, wobei die Pumpenringplatte (6) einen gleichen oder größeren Wärmeausdehnungskoeffizienten aufweist als das Distanzelement (5).

3. Pumpe (1) nach Anspruch 1 oder 2, dadurch gekennzeichnet, daß der Wärmeausdehnungskoeffizient des Distanzelementes (5) um wenigstens den Faktor 10 kleiner ist als der jeweilige Wärmeausdehnungskoeffizient des Pumpendeckels (2), des Pumpenflansches (3), des Radsatzes (4) und/oder der Pumpenringplatte (6).

4. Pumpe (1) nach einem der Ansprüche 1 bis 3, dadurch gekennzeichnet, daß der Wärmeausdehnungskoeffizient des Distanzelementes (5) kleiner $0,00002 \text{ } ^\circ\text{C}^{-1}$ ist.

5. Pumpe (1) nach einem der Ansprüche 1 bis 4, dadurch gekennzeichnet, daß das Distanzelement (5) aus Nickelstahl besteht, vorzugsweise mit einem Anteil von 36% Nickel.

6. Pumpe (1) nach einem der Ansprüche 1 bis 5, dadurch gekennzeichnet, daß das Distanzelemente (5) ein Sinterteil ist.

7. Pumpe (1) nach einem der Ansprüche 1 bis 6, dadurch gekennzeichnet, daß in der Pumpenringplatte (6) ein Planetenrotorsatz (4) exzentrisch gelagert ist, wobei der Innenrotor (7) mit einer Antriebswelle (9) verbunden ist und der Pumpendeckel (2), die Pumpenringplatte (6) und der Pumpenflansch (3) dichtend voneinander getrennt sind, wobei Distanzelemente (5) vorgesehen sind, deren Höhe um den Betrag des geplanten Axialspiels größer ist als die Höhe des Planetenrotorsatzes (4) und die Höhe der Pumpenringplatte (6) ist um den Wärmeausdehnungsdifferenzbetrag kleiner als die Höhe des Distanzelements (5), wobei die zwischen Pumpendeckel (2), Pumpenringplatte (6) und Pumpenflansch (3) bestehende Dehnungsspalte (10) durch Dichtelemente (11) abgedichtet wird.

15

8. Pumpe (1) nach einem der Ansprüche 1 bis 7, dadurch gekennzeichnet, daß der Pumpendeckel (2) mit einem Bund (12) versehen ist, der in die Pumpenringplatte (6) hineinragt und in der Pumpenringplatte (6) ein Planetenrotorsatz (4) gelagert ist, wobei die Pumpenringplatte (6) von wenigstens einem Distanzelement (5) durchsetzt ist, welches in Kontakt mit dem Pumpendeckel (2) und dem Pumpenflansch (3) steht.

20

9. Pumpe (1) nach einem der Ansprüche 1 bis 8, dadurch gekennzeichnet, daß der Pumpendeckel (2) und der Pumpenflansch (3) mit einem Bund (12) versehen sind, der in die Pumpenringplatte (6) hineinragt und in der Pumpenringplatte (6) ein Planetenrotorsatz (4) gelagert ist, wobei die Pumpenringplatte (6) von wenigstens einem Distanzelement (5) durchsetzt ist, welches in Kontakt mit dem Pumpendeckel (2) und dem Pumpenflansch (3) steht.

25

30

35

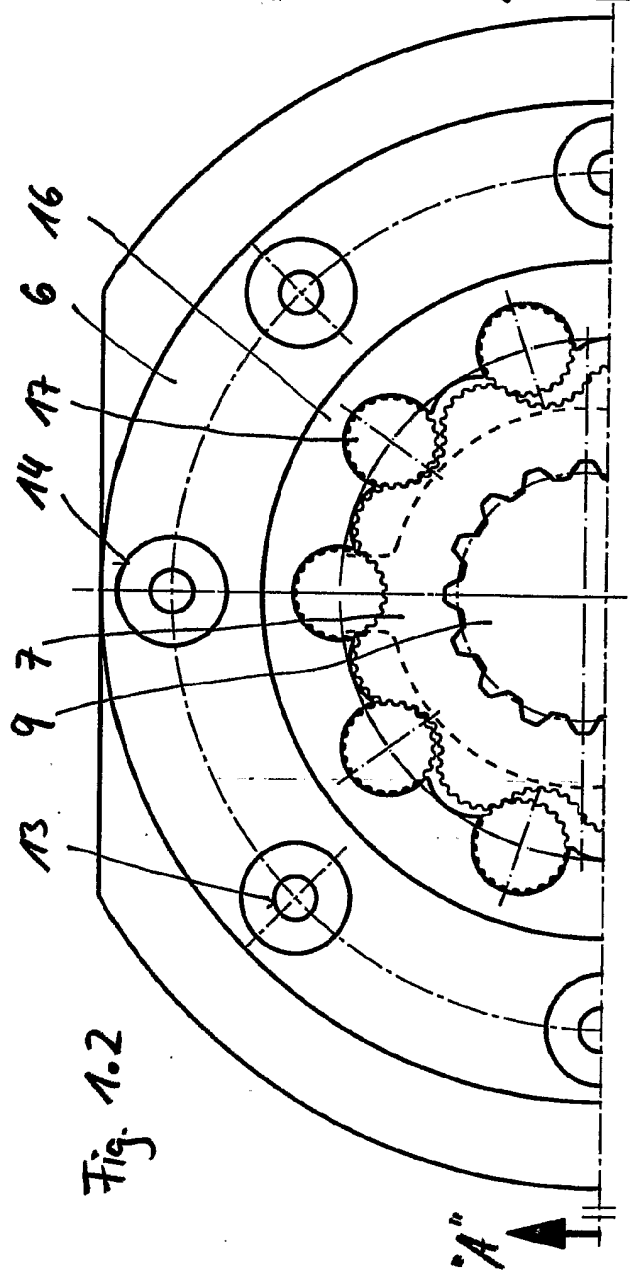
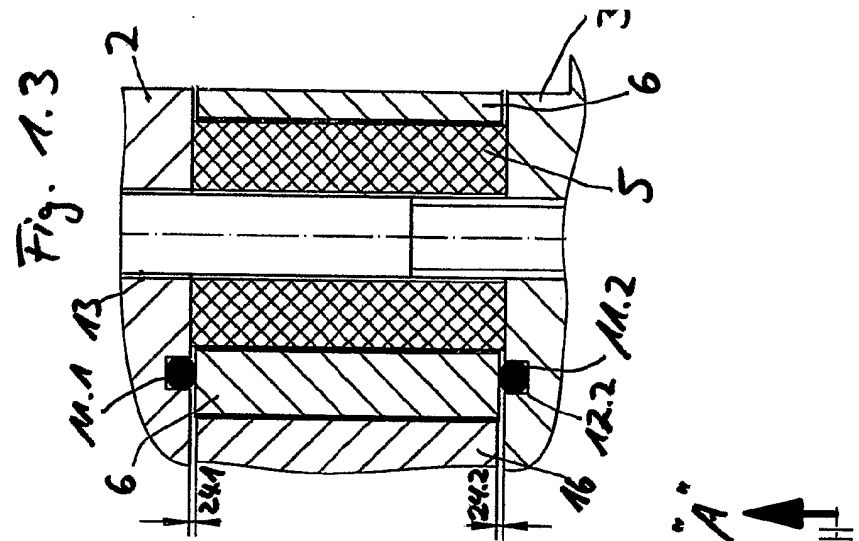
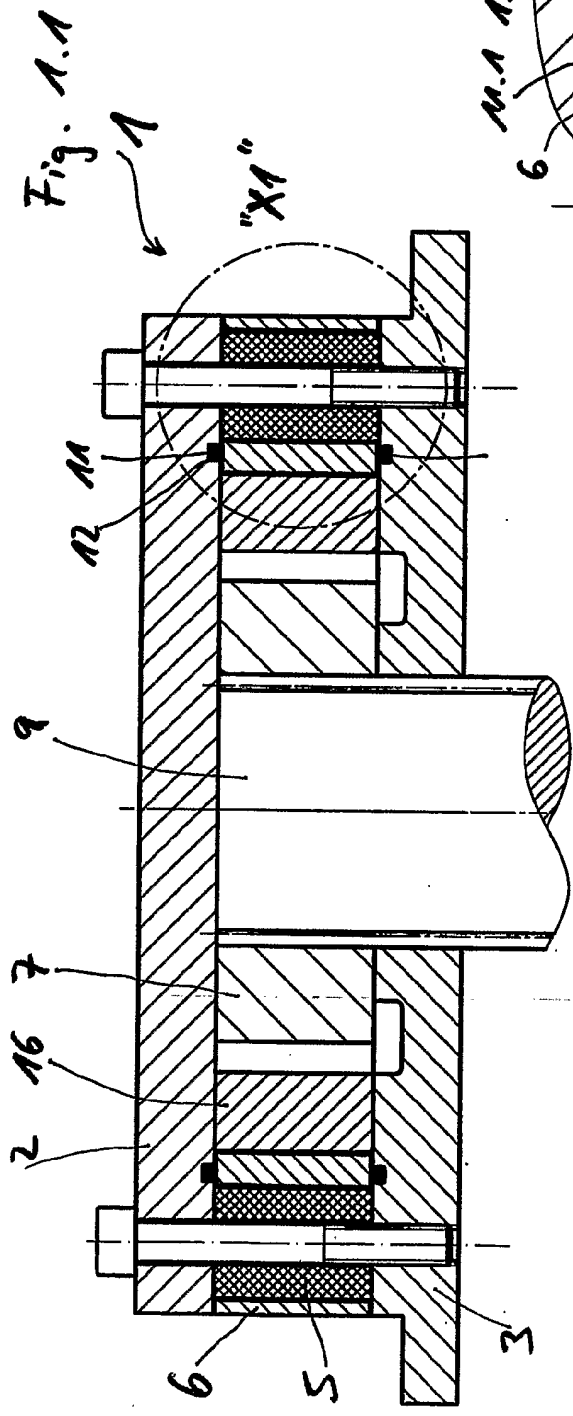


Fig. 2.1

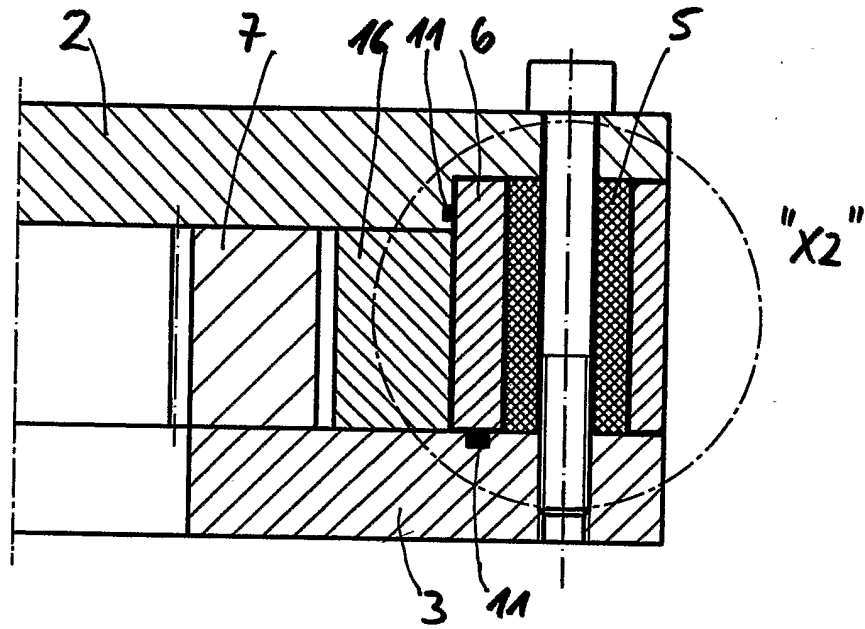


Fig. 2.2

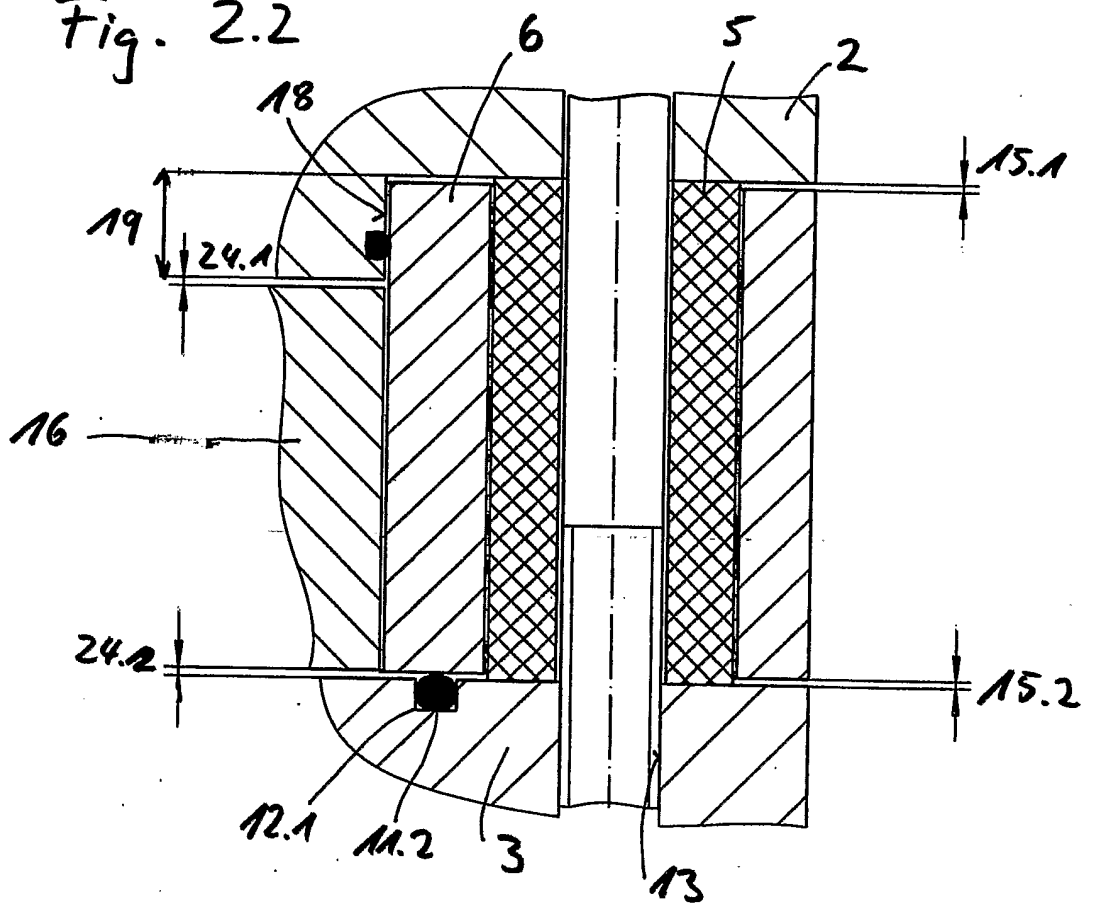


Fig. 3.1

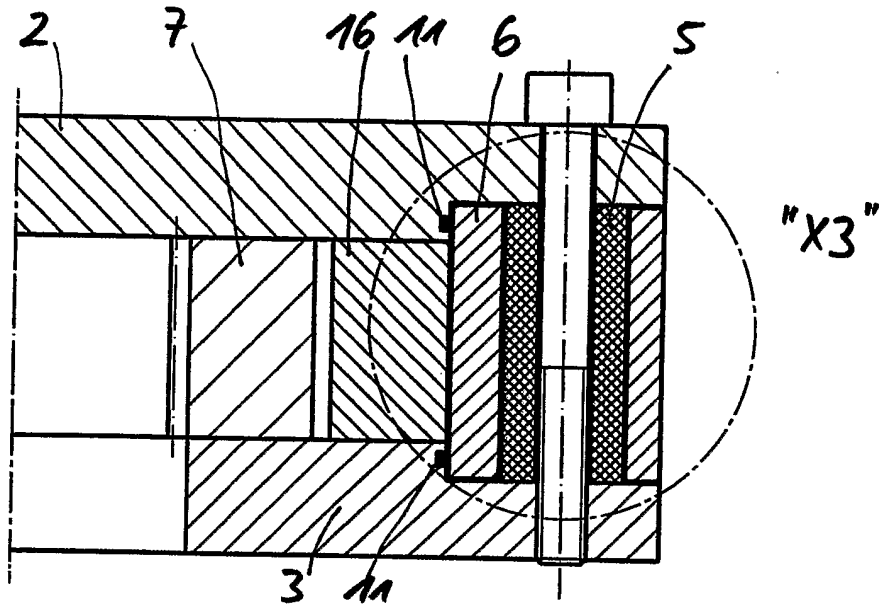


Fig. 3.2

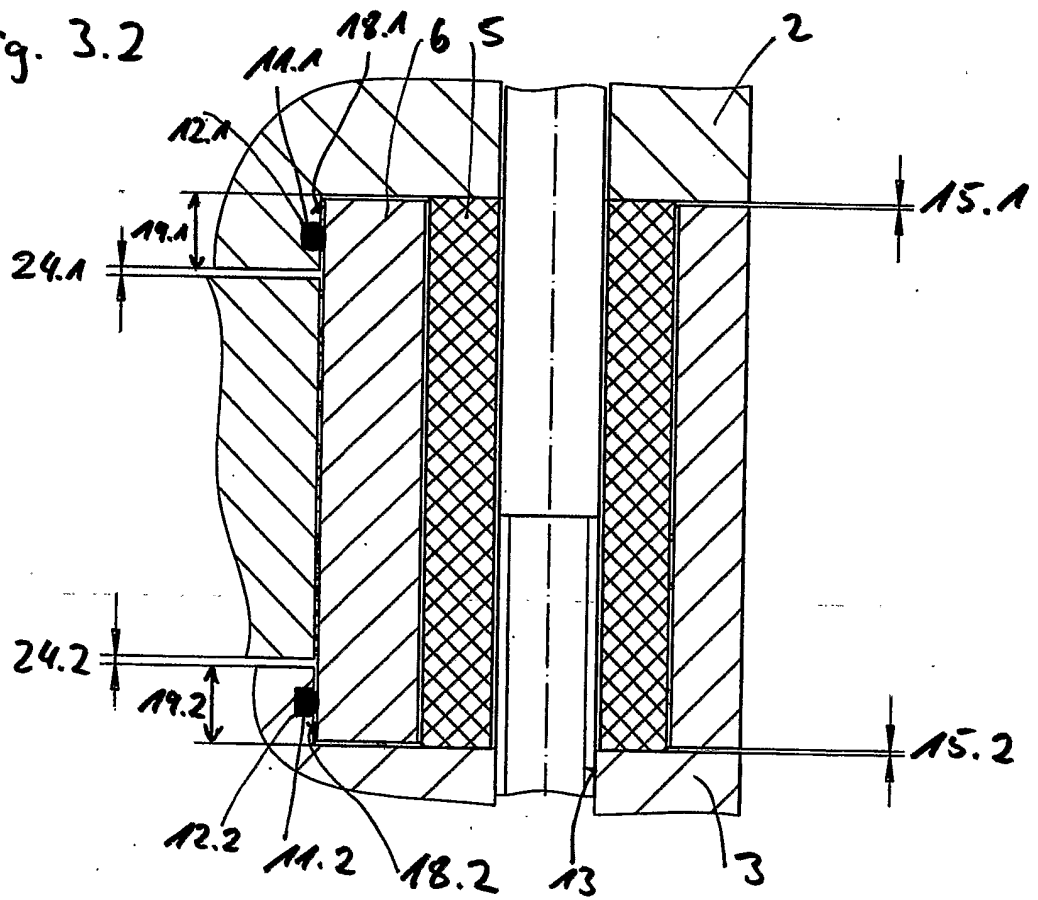


Fig. 4.1

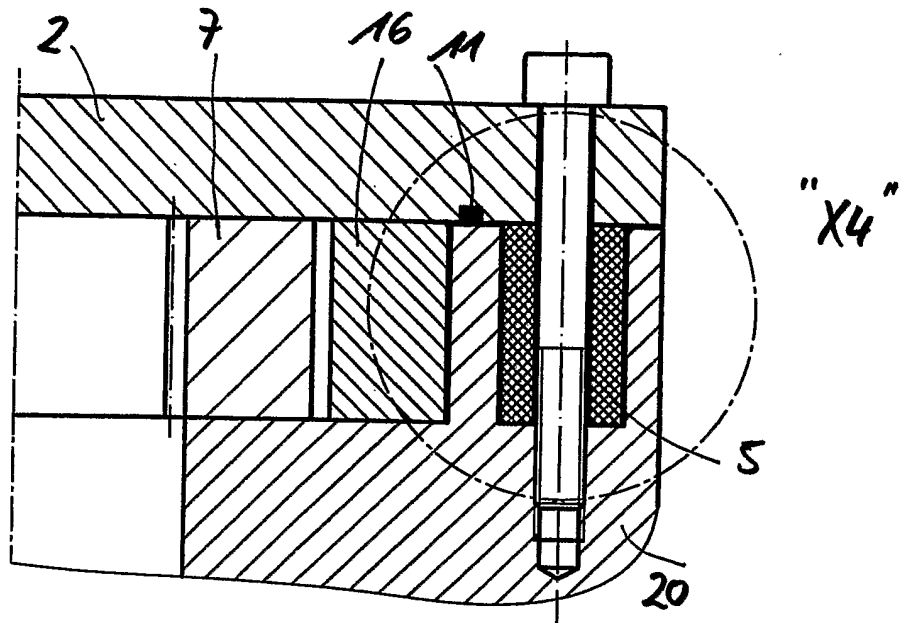


Fig. 4.2

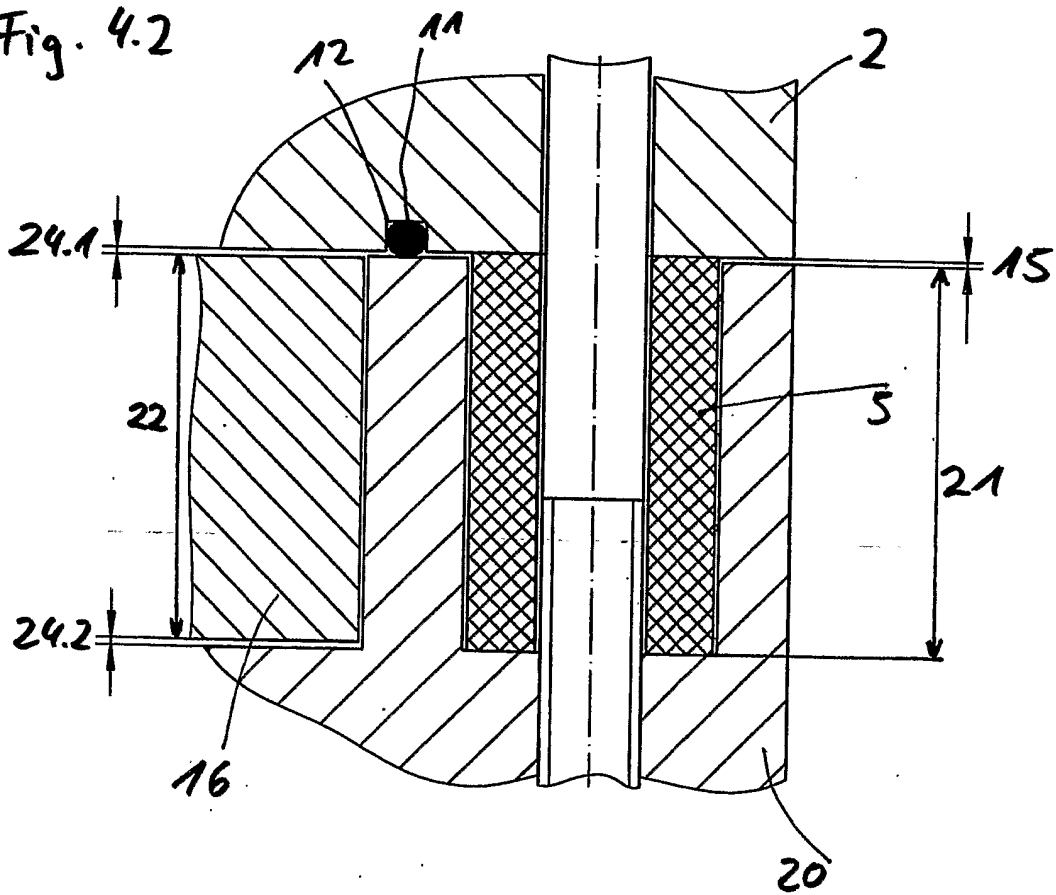


Fig. 5.1

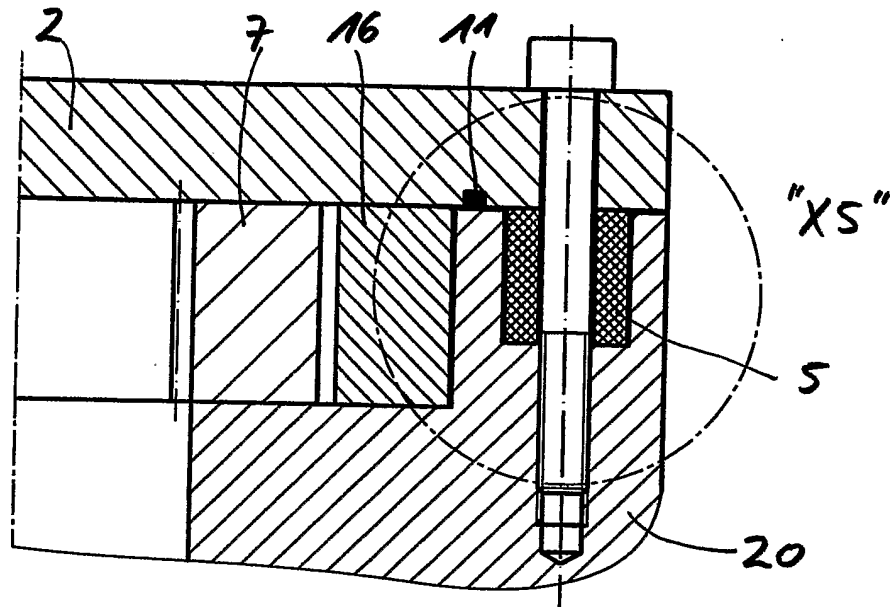
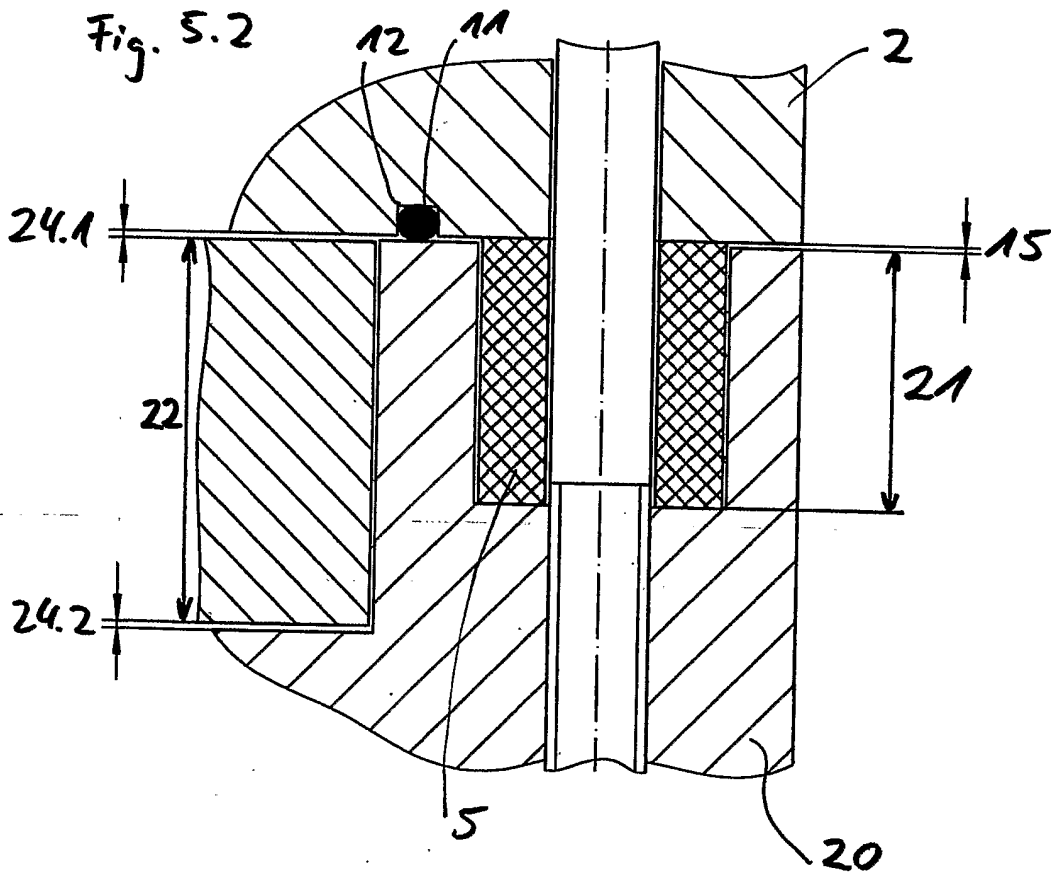


Fig. 5.2



INTERNATIONAL SEARCH REPORT

International Application No
PCT/EP2004/007729

A. CLASSIFICATION OF SUBJECT MATTER IPC 7 F04C2/10 F04C15/00		
According to International Patent Classification (IPC) or to both national classification and IPC		
B. FIELDS SEARCHED Minimum documentation searched (classification system followed by classification symbols) IPC 7 F04C		
Documentation searched other than minimum documentation to the extent that such documents are included in the fields searched		
Electronic data base consulted during the international search (name of data base and, where practical, search terms used) EPO-Internal, WPI Data, PAJ		
C. DOCUMENTS CONSIDERED TO BE RELEVANT		
Category °	Citation of document, with indication, where appropriate, of the relevant passages	Relevant to claim No.
Y	US 5 876 192 A (FOLLMER WILLIAM CALVIN) 2 March 1999 (1999-03-02) column 3, line 37 - line 65; figure 4 -----	1, 2, 4-9
Y	DE 199 22 792 A (GKN SINTER METALS HOLDING GMBH) 23 November 2000 (2000-11-23) column 4, line 41 - column 5, line 23; figures 1,1a,1b -----	1, 2, 4, 5, 7-9
Y	DE 199 29 952 C (DAIMLER CHRYSLER AG) 26 October 2000 (2000-10-26) column 1, line 6 - line 38 -----	6
A	DE 36 20 205 A (WANKEL GMBH) 17 December 1987 (1987-12-17) the whole document -----	1-9
-/--		
<input checked="" type="checkbox"/> Further documents are listed in the continuation of box C.		<input checked="" type="checkbox"/> Patent family members are listed in annex.
° Special categories of cited documents :		
A document defining the general state of the art which is not considered to be of particular relevance *E* earlier document but published on or after the international filing date *L* document which may throw doubts on priority claim(s) or which is cited to establish the publication date of another citation or other special reason (as specified) *O* document referring to an oral disclosure, use, exhibition or other means *P* document published prior to the international filing date but later than the priority date claimed		*T* later document published after the international filing date or priority date and not in conflict with the application but cited to understand the principle or theory underlying the invention *X* document of particular relevance; the claimed invention cannot be considered novel or cannot be considered to involve an inventive step when the document is taken alone *Y* document of particular relevance; the claimed invention cannot be considered to involve an inventive step when the document is combined with one or more other such documents, such combination being obvious to a person skilled in the art. *&* document member of the same patent family
Date of the actual completion of the international search <p align="center">14 October 2004</p>		Date of mailing of the international search report <p align="center">21/10/2004</p>
Name and mailing address of the ISA European Patent Office, P.B. 5818 Patentlaan 2 NL - 2280 HV Rijswijk Tel. (+31-70) 340-2040, Tx. 31 651 epo nl, Fax: (+31-70) 340-3016		Authorized officer <p align="center">Descoubes, P</p>

INTERNATIONAL SEARCH REPORT

International Application No
PCT/EP2004/007729

C.(Continuation) DOCUMENTS CONSIDERED TO BE RELEVANT		
Category °	Citation of document, with indication, where appropriate, of the relevant passages	Relevant to claim No.
A	DE 27 20 223 A (TOYOTA MOTOR CO LTD) 29 June 1978 (1978-06-29) page 6, line 17 - line 27; figure 2 -----	1-9
A	US 3 923 432 A (NAKAKOBARA TAKESHI) 2 December 1975 (1975-12-02) column 2, line 47 - line 64; figure 1 -----	1-9

INTERNATIONAL SEARCH REPORT

Information on patent family members

International Application No

PCT/EP2004/007729

Patent document cited in search report		Publication date	Patent family member(s)	Publication date
US 5876192	A	02-03-1999	NONE	
DE 19922792	A	23-11-2000	DE 19922792 A1 AU 5674300 A BR 0010627 A CA 2372883 A1 CN 1351694 T WO 0070228 A1 EP 1180217 A1 JP 2002544442 T US 2002159905 A1	23-11-2000 05-12-2000 19-02-2002 23-11-2000 29-05-2002 23-11-2000 20-02-2002 24-12-2002 31-10-2002
DE 19929952	C	26-10-2000	DE 19929952 C1 EP 1065382 A2 US 6287361 B1	26-10-2000 03-01-2001 11-09-2001
DE 3620205	A	17-12-1987	DE 3620205 A1 JP 63036029 A	17-12-1987 16-02-1988
DE 2720223	A	29-06-1978	JP 53079108 A DE 2720223 A1 US 4128366 A	13-07-1978 29-06-1978 05-12-1978
US 3923432	A	02-12-1975	JP 50070706 A	12-06-1975

INTERNATIONALER RECHERCHENBERICHT

Internationales Aktenzeichen

PCT/EP2004/007729

A. KLASSIFIZIERUNG DES ANMELDUNGSGEGENSTANDES IPK 7 F04C2/10 F04C15/00				
Nach der Internationalen Patentklassifikation (IPK) oder nach der nationalen Klassifikation und der IPK				
B. RECHERCHIERTE GEBIETE				
Recherchiertes Mindestprüfstoff (Klassifikationssystem und Klassifikationssymbole) IPK 7 F04C				
Recherchierte aber nicht zum Mindestprüfstoff gehörende Veröffentlichungen, soweit diese unter die recherchierten Gebiete fallen				
Während der internationalen Recherche konsultierte elektronische Datenbank (Name der Datenbank und evtl. verwendete Suchbegriffe) EPO-Internal, WPI Data, PAJ				
C. ALS WESENTLICH ANGESEHENE UNTERLAGEN				
Kategorie°	Bezeichnung der Veröffentlichung, soweit erforderlich unter Angabe der in Betracht kommenden Teile	Betr. Anspruch Nr.		
Y	US 5 876 192 A (FOLLMER WILLIAM CALVIN) 2. März 1999 (1999-03-02) Spalte 3, Zeile 37 - Zeile 65; Abbildung 4 -----	1, 2, 4-9		
Y	DE 199 22 792 A (GKN SINTER METALS HOLDING GMBH) 23. November 2000 (2000-11-23) Spalte 4, Zeile 41 - Spalte 5, Zeile 23; Abbildungen 1, 1a, 1b -----	1, 2, 4, 5, 7-9		
Y	DE 199 29 952 C (DAIMLER CHRYSLER AG) 26. Oktober 2000 (2000-10-26) Spalte 1, Zeile 6 - Zeile 38 -----	6		
A	DE 36 20 205 A (WANKEL GMBH) 17. Dezember 1987 (1987-12-17) das ganze Dokument -----	1-9		
-/--				
<table style="width: 100%; border: none;"> <tr> <td style="width: 50%; border: none;"><input checked="" type="checkbox"/> Weitere Veröffentlichungen sind der Fortsetzung von Feld C zu entnehmen</td> <td style="width: 50%; border: none;"><input checked="" type="checkbox"/> Siehe Anhang Patentfamilie</td> </tr> </table>			<input checked="" type="checkbox"/> Weitere Veröffentlichungen sind der Fortsetzung von Feld C zu entnehmen	<input checked="" type="checkbox"/> Siehe Anhang Patentfamilie
<input checked="" type="checkbox"/> Weitere Veröffentlichungen sind der Fortsetzung von Feld C zu entnehmen	<input checked="" type="checkbox"/> Siehe Anhang Patentfamilie			
<table style="width: 100%; border: none;"> <tr> <td style="width: 50%; border: none;"> ° Besondere Kategorien von angegebenen Veröffentlichungen : *A* Veröffentlichung, die den allgemeinen Stand der Technik definiert, aber nicht als besonders bedeutsam anzusehen ist *E* älteres Dokument, das jedoch erst am oder nach dem internationalen Anmeldedatum veröffentlicht worden ist *L* Veröffentlichung, die geeignet ist, einen Prioritätsanspruch zweifelhaft erscheinen zu lassen, oder durch die das Veröffentlichungsdatum einer anderen im Recherchenbericht genannten Veröffentlichung belegt werden soll oder die aus einem anderen besonderen Grund angegeben ist (wie ausgeführt) *O* Veröffentlichung, die sich auf eine mündliche Offenbarung, eine Benutzung, eine Ausstellung oder andere Maßnahmen bezieht *P* Veröffentlichung, die vor dem internationalen Anmeldedatum, aber nach dem beanspruchten Prioritätsdatum veröffentlicht worden ist </td> <td style="width: 50%; border: none;"> *T* Spätere Veröffentlichung, die nach dem internationalen Anmeldedatum oder dem Prioritätsdatum veröffentlicht worden ist und mit der Anmeldung nicht kollidiert, sondern nur zum Verständnis des der Erfindung zugrundeliegenden Prinzips oder der ihr zugrundeliegenden Theorie angegeben ist *X* Veröffentlichung von besonderer Bedeutung; die beanspruchte Erfindung kann allein aufgrund dieser Veröffentlichung nicht als neu oder auf erfinderischer Tätigkeit beruhend betrachtet werden *Y* Veröffentlichung von besonderer Bedeutung; die beanspruchte Erfindung kann nicht als auf erfinderischer Tätigkeit beruhend betrachtet werden, wenn die Veröffentlichung mit einer oder mehreren anderen Veröffentlichungen dieser Kategorie in Verbindung gebracht wird und diese Verbindung für einen Fachmann naheliegend ist *&* Veröffentlichung, die Mitglied derselben Patentfamilie ist </td> </tr> </table>			° Besondere Kategorien von angegebenen Veröffentlichungen : *A* Veröffentlichung, die den allgemeinen Stand der Technik definiert, aber nicht als besonders bedeutsam anzusehen ist *E* älteres Dokument, das jedoch erst am oder nach dem internationalen Anmeldedatum veröffentlicht worden ist *L* Veröffentlichung, die geeignet ist, einen Prioritätsanspruch zweifelhaft erscheinen zu lassen, oder durch die das Veröffentlichungsdatum einer anderen im Recherchenbericht genannten Veröffentlichung belegt werden soll oder die aus einem anderen besonderen Grund angegeben ist (wie ausgeführt) *O* Veröffentlichung, die sich auf eine mündliche Offenbarung, eine Benutzung, eine Ausstellung oder andere Maßnahmen bezieht *P* Veröffentlichung, die vor dem internationalen Anmeldedatum, aber nach dem beanspruchten Prioritätsdatum veröffentlicht worden ist	*T* Spätere Veröffentlichung, die nach dem internationalen Anmeldedatum oder dem Prioritätsdatum veröffentlicht worden ist und mit der Anmeldung nicht kollidiert, sondern nur zum Verständnis des der Erfindung zugrundeliegenden Prinzips oder der ihr zugrundeliegenden Theorie angegeben ist *X* Veröffentlichung von besonderer Bedeutung; die beanspruchte Erfindung kann allein aufgrund dieser Veröffentlichung nicht als neu oder auf erfinderischer Tätigkeit beruhend betrachtet werden *Y* Veröffentlichung von besonderer Bedeutung; die beanspruchte Erfindung kann nicht als auf erfinderischer Tätigkeit beruhend betrachtet werden, wenn die Veröffentlichung mit einer oder mehreren anderen Veröffentlichungen dieser Kategorie in Verbindung gebracht wird und diese Verbindung für einen Fachmann naheliegend ist *&* Veröffentlichung, die Mitglied derselben Patentfamilie ist
° Besondere Kategorien von angegebenen Veröffentlichungen : *A* Veröffentlichung, die den allgemeinen Stand der Technik definiert, aber nicht als besonders bedeutsam anzusehen ist *E* älteres Dokument, das jedoch erst am oder nach dem internationalen Anmeldedatum veröffentlicht worden ist *L* Veröffentlichung, die geeignet ist, einen Prioritätsanspruch zweifelhaft erscheinen zu lassen, oder durch die das Veröffentlichungsdatum einer anderen im Recherchenbericht genannten Veröffentlichung belegt werden soll oder die aus einem anderen besonderen Grund angegeben ist (wie ausgeführt) *O* Veröffentlichung, die sich auf eine mündliche Offenbarung, eine Benutzung, eine Ausstellung oder andere Maßnahmen bezieht *P* Veröffentlichung, die vor dem internationalen Anmeldedatum, aber nach dem beanspruchten Prioritätsdatum veröffentlicht worden ist	*T* Spätere Veröffentlichung, die nach dem internationalen Anmeldedatum oder dem Prioritätsdatum veröffentlicht worden ist und mit der Anmeldung nicht kollidiert, sondern nur zum Verständnis des der Erfindung zugrundeliegenden Prinzips oder der ihr zugrundeliegenden Theorie angegeben ist *X* Veröffentlichung von besonderer Bedeutung; die beanspruchte Erfindung kann allein aufgrund dieser Veröffentlichung nicht als neu oder auf erfinderischer Tätigkeit beruhend betrachtet werden *Y* Veröffentlichung von besonderer Bedeutung; die beanspruchte Erfindung kann nicht als auf erfinderischer Tätigkeit beruhend betrachtet werden, wenn die Veröffentlichung mit einer oder mehreren anderen Veröffentlichungen dieser Kategorie in Verbindung gebracht wird und diese Verbindung für einen Fachmann naheliegend ist *&* Veröffentlichung, die Mitglied derselben Patentfamilie ist			
Datum des Abschlusses der internationalen Recherche		Absenddatum des internationalen Recherchenberichts		
14. Oktober 2004		21/10/2004		
Name und Postanschrift der Internationalen Recherchenbehörde Europäisches Patentamt, P.B. 5818 Patentlaan 2 NL - 2280 HV Rijswijk Tel. (+31-70) 340-2040, Tx. 31 651 epo nl, Fax: (+31-70) 340-3016		Bevollmächtigter Bediensteter Descoubes, P		

C.(Fortsetzung) ALS WESENTLICH ANGESEHENE UNTERLAGEN		
Kategorie°	Bezeichnung der Veröffentlichung, soweit erforderlich unter Angabe der in Betracht kommenden Teile	Betr. Anspruch Nr.
A	DE 27 20 223 A (TOYOTA MOTOR CO LTD) 29. Juni 1978 (1978-06-29) Seite 6, Zeile 17 - Zeile 27; Abbildung 2 -----	1-9
A	US 3 923 432 A (NAKAKOBARA TAKESHI) 2. Dezember 1975 (1975-12-02) Spalte 2, Zeile 47 - Zeile 64; Abbildung 1 -----	1-9

INTERNATIONALER RECHERCHENBERICHT

Angaben zu Veröffentlichungen, die zur selben Patentfamilie gehören

Internationales Aktenzeichen

PCT/EP2004/007729

Im Recherchenbericht angeführtes Patentdokument		Datum der Veröffentlichung	Mitglied(er) der Patentfamilie	Datum der Veröffentlichung
US 5876192	A	02-03-1999	KEINE	
<hr/>				
DE 19922792	A	23-11-2000	DE 19922792 A1	23-11-2000
			AU 5674300 A	05-12-2000
			BR 0010627 A	19-02-2002
			CA 2372883 A1	23-11-2000
			CN 1351694 T	29-05-2002
			WO 0070228 A1	23-11-2000
			EP 1180217 A1	20-02-2002
			JP 2002544442 T	24-12-2002
			US 2002159905 A1	31-10-2002
<hr/>				
DE 19929952	C	26-10-2000	DE 19929952 C1	26-10-2000
			EP 1065382 A2	03-01-2001
			US 6287361 B1	11-09-2001
<hr/>				
DE 3620205	A	17-12-1987	DE 3620205 A1	17-12-1987
			JP 63036029 A	16-02-1988
<hr/>				
DE 2720223	A	29-06-1978	JP 53079108 A	13-07-1978
			DE 2720223 A1	29-06-1978
			US 4128366 A	05-12-1978
<hr/>				
US 3923432	A	02-12-1975	JP 50070706 A	12-06-1975