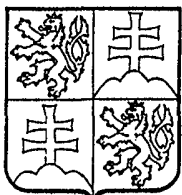


POPIS VYNÁLEZU K PATENTU

264 128



FEDERÁLNÍ ÚŘAD
PRO VYNÁLEZY

(21) PV 3045-86.N
(22) Přihlášeno 25 04 86

(11)

(13) B2

(51) Int. Cl.⁴
G 08 B 7/06

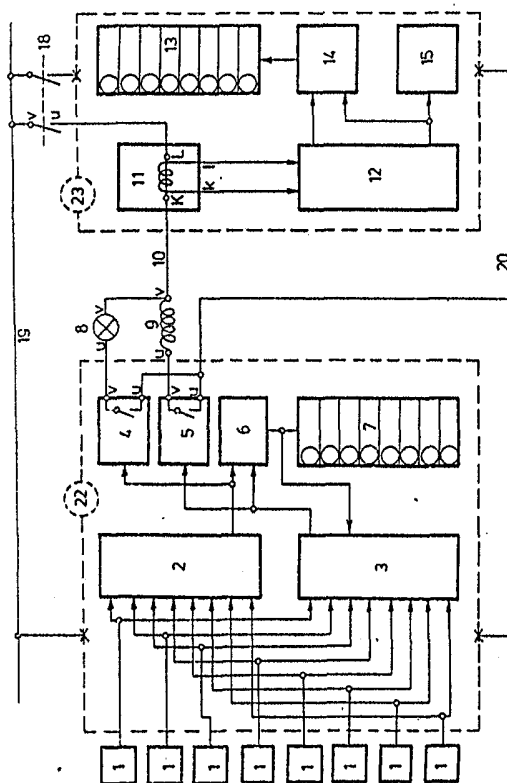
(40) Zveřejněno 16 08 88
(45) Vydáno 11 11 91

(72) Autor vynálezu TURÓCZI ENDRE, DOMBÓVÁR (HU)

(73) Majitel patentu ELEKTROSZER KECSKEMÉTI ELEKTROMOS
KARBANTARTÓ VÁLLALAT, KECSKEMÉT (HU)

(54) Zapojení pro ochranu studní malých vodních děl a dálkovou signalizaci jejich provozních závad

(57) Modul ochrany studní, obsahující obvod logického součinu a jednotku volby dat, připojené ke snímačům, je spojen s dispečerským modulem signálovým vedením. Obvod logického součinu je připojen k pomocnému spínači a prvnímu čítači hodinových impulsů, jednotka volby dat je spojena s ochranným spínačem a prvním čítačem hodinových impulsů, který je spojen s jednotkou volby dat a první indikační jednotkou. V dispečerském modulu je na proudový měnič připojen komparátor, který je spojen s druhým čítačem hodinových impulsů a s druhou indikační jednotkou. Třetí indikační jednotka je spojena s druhým čítačem hodinových impulsů. Pomocný spínač a ochranný spínač jsou připojeny k nulovému vodiči, druhá svorka pomocného spínače je připojena k první svorce pomocného spotřebiče. Druhá svorka ochranného spínače je spojena s první svorkou vinutí magnetu, druhá svorka téhož a pomocného spotřebiče je připojena k signálovému vedení spojenému s proudovým měničem, spojeným přes řídicí spínač s fázovým vodičem.



Vynález se týká zapojení pro ochranu studní malých vodních děl a dálkovou signalizaci jejich provozních závad. Zapojení podle vynálezu je použitelné především v zemědělství u malých vodních děl, které sestávají z několika studní, kde získávání vody není hlavní činností a studny pracují v přerušovaném provozu denně po několik hodin. Je určeno například pro zpracovatelské podniky, dobytkařské farmy, vesnice, kde je málo odborníků rozumějících vodním strojům a kde jsou studny provozovány bez stálého dozoru.

Hlubinné studny představují poměrně značné hodnoty, které se mohou neodborným odběrem vody snadno a rychle znehodnotit. Rovněž hodnota hlubinného čerpadla, které se má chránit, není zanedbatelná a časová ztráta spojená s jeho výměnou a výpadek vody mohou způsobit velké škody zvláště tehdy, když se na to uživatel, například chovatel dobytka, nemohl připravit. Studny se ostatně vyskytují v odlehlých místech, z čehož vyplývá, že jejich poškození uživatel často zpozoruje, až z vodního kohoutku neteče voda.

Zásobování studní energií se obvykle provádí ze sítě 0,4 kV. Dálkové ovládání se provádí fázovým napětím. K uvedení do provozu, k provozu a k ochraně studny se používají různé metody, přičemž studna po zjištění závady se po určitém zpoždění odpojí. K indikaci a zjišťování závad se používají různá čidla, která jsou uspořádána například na strojním uzavíracím šoupátku, na hlubinném čerpadle nebo mechanickém čerpadle.

Nedostatek známých řešení je v tom, že přerušování dodávky vody je konstatováno teprve po vyprázdnění vodní nádrže, takže provozní závady mají za následek někdy vícehodinové přerušování dodávky vody. Selektivní signalizace poruch mezi ústřednou a studní není rovněž dosud vyřešena.

Uvedené nevýhody jsou odstraněny u zapojení podle vynálezu, jehož podstatou je, že sestává z modulu ochrany studny a z dispečerského modulu, které jsou spolu spojeny signálovým vedením, přičemž modul ochrany studny obsahuje obvod logického součinu a jednotku volby dat, vstupy obvodu logického součinu jsou jednotlivě spojeny s prvními vstupy jednotky volby dat a jsou připojeny ke snímačům uspořádaným na studni a její elektrické síti, výstup obvodu logického součinu je připojen ke vstupu pomocného spínače a k prvnímu vstupu prvního čítače hodinových impulsů, výstup jednotky volby dat je připojen ke vstupu ochranného spínače a k druhému vstupu prvního čítače hodinových impulsů, výstup prvního čítače hodinových impulsů je připojen k druhému vstupu jednotky volby dat a ke vstupu první indikační jednotky, dispečerský modul obsahuje proudový měnič, dvoustupňový komparátor, jehož vstupy jsou připojeny k první a druhé svorce druhého vinutí proudového měniče, první výstup komparátoru je spojen s prvním vstupem čítače hodinových impulsů, jehož druhý vstup je spojen s druhým výstupem komparátoru, spojeným rovněž se vstupem druhé indikační jednotky, tvořené s výhodou zvukovou poplašnou jednotku, dispečerský modul obsahuje dále třetí indikační jednotku, připojenou k výstupu druhého čítače hodinových impulsů, první svorka pomocného spínače a první svorka ochranného spínače jsou připojeny k nulovému vodiči, druhá svorka pomocného spínače je spojena s první svorkou pomocného spotřebiče, druhá svorka ochranného spínače je připojena k první svorce vinutí magnetu, druhé svorky pomocného spotřebiče a vinutí magnetu jsou signálovým vedením připojeny k první svorce prvního vinutí proudového měniče, jehož druhá svorka je připojena k fázovým vodičům.

Vynález spočívá na poznatku, že vedení sloužící k zapínání a vypínání studny mohou být použita i k přenosu jiných informací a dále, že při výskytu různých závad se provádí odpojení studny po specifickém, závadě odpovídajícím zpoždění.

Vynálezem je zajištěna odpovídající ochrana proti nejčastěji se vyskytujícím závadám při čerpání vody, kromě zjištění závad jsou tyto indikovány způsobem srozumitelným všem, uživatel dostává ihned příslušný signál o závadě, v centrále jsou indikovány kromě skutečnosti též příčiny závady, přičemž obvod je možno instalovat na stávající zařízení, které nemusí být demontováno, přičemž studna je ochráněna spolu s ním. Zapojení je vytvořeno ve formě výměnných modulů.

Příklad zapojení pro ochranu studní podle vynálezu je znázorněn na výkresech, na nichž zobrazuje obr. 1 blokové schéma známého zapojení k provozu studny malého vodního díla, obr. 2 nasazení modulu ochrany studny a dispečerského modulu podle vynálezu v ochranném obvodu malého vodního díla, obr. 3 detailní blokové schéma zapojení podle vynálezu a obr. 4 časové diagramy proudu tekoucího signálovým vedením.

Obr. 1 představuje známé řešení, kde je trojfázové vedení hlubinného čerpadla 21 připojeno přes kontakty vinutí 9 magnetu k fázovým vodičům 19 s fázemi RSJ. Jedna ze svorek vinutí 9 magnetu je připojena přes signálové vedení 10 ke kontaktu řídicího spínače 18 a jeho prostřednictvím k fázovému vodiči 19, druhá jeho svorka je připojena k nulovému vodiči 20 s nulovým potenciálem N. Řídicím spínačem 18 může být například tlakový spínač uspořádaný na přetlakové nádobě nebo plovákový spínač, který funguje na principu spojitých nádob a je uspořádán ve vysoko umístěné nádrži.

Na obr. 2 je vidět, že zapojení podle vynálezu sestává ze dvou modulů, z modulu 22 ochrany studny a z dispečerského modulu 23, které jsou nasazeny za pomoci přerušení signálového vedení 10 tak, že druhá svorka vinutí 9 magnetu je spojena přes modul 22 ochrany studny s nulovým vodičem 20 a dispečerský modul 23 je zapojen mezi řídicím spínačem 18 a signálovým vedením 10. Oba moduly mohou být vsunuty na své místo pomocí jednoduchého konektorového propojení a tato propojení mohou být v případě vyjmutí modulů zkratována spínači.

Detailní blokové schéma zapojení podle vynálezu je na obr. 3, které obsahuje následující prvky: snímače 1 připojené k paralelně spojeným vstupům obvodu 2 logického součinu a prvním vstupům jednotky 3 volby dat, výstup obvodu 2 logického součinu je spojen se vstupem pomocného spínače 4 a s prvním vstupem prvního čítače 6 hodinových impulsů, výstup jednotky 3 volby dat je spojen se vstupem ochranného spínače 5 a s druhým vstupem prvního čítače 6 hodinových impulsů, jehož výstup je spojen s druhým vstupem jednotky 3 volby dat a se vstupem první indikační jednotky 7. První svorky u pomocného spínače 4 a ochranného spínače 5 jsou spojeny s nulovým vodičem 20, druhá svorka v pomocného spínače 4 je spojena s první svorkou u pomocného spotřebiče 8 s výhodou tvořené žárovkou, druhá svorka v ochranného spínače 5 je připojena k první svorce u vinutí 9 magnetu, přičemž druhé svorky v pomocného spotřebiče 8 a vinutí 9 magnetu jsou připojeny k signálovému vedení 10.

Na obr. 3 je znázorněno přerušovanými čarami, že modul 22 ochrany studny tvoří obvod 2 logického součinu, jednotka 3 volby dat, pomocný spínač 4, ochranný spínač 5, první čítač 6 hodinových impulsů a první indikační jednotka 7 a dispečerský modul 23 se skládá z proudového měniče 11, komparátoru 12, druhého čítače 14 hodinových impulsů, druhé indikační jednotky 15 a z třetí indikační jednotky 13, kde vstupy komparátoru 12 jsou spojeny s první a druhou svorkou k, l druhého vinutí proudového měniče 11, první výstup komparátoru 12 je spojen s druhým čítačem 14 hodinových impulsů, druhý výstup komparátoru 12 je spojen s druhou indikační jednotkou 15, kterou výhodně tvoří zvuková poplašná jednotka, výstup druhého čítače 14 hodinových impulsů je spojen s třetí indikační jednotkou 13, první svorka k prvního vinutí proudového měniče 11 je spojena se signálovým vedením 10 a druhá svorka l jeho prvního vinutí je spojena s první svorkou u řídicího spínače 18, jehož druhá svorka v je spojena s fázovým vodičem 19.

Zapojení podle vynálezu pracuje takto:

Reakční doba může být měřena v libovolném bodě signálového vedení 10, například na jeho konci v dispečerské centrále. Měření je řízeno intenzitou proudu protékajícího signálovým vedením 10. K jednotlivým provozním fázím náleží různé intenzity proudu, možné případy jsou znázorněny na obr. 4, kde znázorňuje obr. 4a stav "vypnuto", když neprotéká žádný proud a obr. 4b stav "zapnuto", kdy signálovým vedením teče součet proudů pomocného spotřebiče 8 a vinutí 9 magnetu. Obr. 4c ukazuje stav, kdy jeden ze snímačů 1 modulu 22 ochrany studny ukazuje závadu. Tehdy odpojí modul 22 ochrany studny pomocný spotřebič 8, signálovým vodičem 10 teče pouze proud vinutí 9 magnetu. V tomto okamžiku má začít měření reakční doby. Obr. 4d představuje případ, když modul 22 ochrany studny odpojí i vinutí 9 magnetu.

Potom klesne proud v signálovém vedení 10 na nulu a měření reakční doby má být ukončeno.

Typické reakční doby a k nim náležející druhy provozních poruch jsou uvedeny v tab. I, pomocí níž je možno identifikovat příčinu provozních poruch v dispečerské centrále.

Tabulka I

Číslo	Druh provozní poruchy	Reakční doba (s)
1	Strojní uzavírací šoupátko není ve své uzavřené koncové poloze	0
2	Tepelné spouště spuštěny	1-2,5
3	Výpadek fáze v elektrické síti	5
4	Výpadek fáze v hlubinném čerpadle	7-7,5
5	Mechanická závada čerpadla, v tlakovém potrubí nezačala protékat voda	10
6	Odsávání, provozní výška hladiny je nižší než povoleno	12,5-13
7	Poškozená izolace hlubinného čerpadla	15
8	Strojní uzavírací šoupátko není otevřeno	40-160

Možné případy podle obr. 4 jsou tyto:

1) Studna nefunguje (obr. 4a)

Řídicí spínač 18 je rozpojen, ani studna ani dispečerský modul nefungují, signálovým vedením 10 neteče žádný proud.

2) Studna je v provozu (obr. 4b)

Řetězcem tvořeným sepnutými kontakty pomocného spínače 4, ochranného spínače 5, signálovým vedením 10, proudovým měničem 11 a řídicím spínačem 18 protéká součet proudů pomocného spotřebiče 8 a vinutí 9 magnetu a oba výstupy dvoustupňového komparátoru 12 signalizují proudy, druhý čítač 14 hodinových impulsů je v nulové poloze.

3) Studna je v provozu, modul 22 ochrany studny ukazuje závadu (obr. 4c)

Jeden ze snímačů 1 modulu 22 ochrany studny indikuje závadu, načež se jeho výstupní signál dostane na příslušné vstupy obvodu 2 logického součinu, popřípadě jednotky 3 volby dat. Výstupní signál obvodu 2 logického součinu ovlivňuje odpojení pomocného spotřebiče 8 pomocí pomocného spínače 4, první čítač 6 hodinových impulsů dostává spouštěcí signál a jeho výstupní signály ovlivňuje adresové vstupy jednotky 3 volby dat a první indikační jednotky 7. Když se pomocný spínač 4 nachází v rozpojeném stavu a ochranný spínač 5 v sepnutém stavu, teče pouze proud vinutí 9 magnetu signálovým vedením 10, proudovým měničem 11 a řídicím spínačem 18. Vzhledem k malému proudu nevydává dvoustupňový komparátor 12 na svém prvním výstupu žádný signál a proto druhý čítač 14 hodinových impulsů začne počítat a jeho výstupní signály se indikují třetí indikační jednotkou 13. V této provozní fázi zapojení podle vynálezu je důležité, že na chybový signál kteréhokoliv snímače 1 se zaktivují současně jak první, tak druhý čítač 6, 14 hodinových impulsů u studny, popřípadě v dispečerské centrále, protože mají stejnou časovou základnu, jejíž

souběh, to jest synchronní provoz, je zajištěn. První a třetí indikační jednotka 7, 13 mohou být tak vytvořeny, že obsahují seznam tabulky I a vždy v řádcích jednu světlo emitující diodu, kde se objevují světelné signály v taktu podle reakčních dob.

- 4) Modul 22 ochrany studny například odpojí studnu, protože je indikována závada (obr. 4d) Výstupní signály prvního čítače 6 hodinových impulsů na adresových vstupech jednotky 3 volby dat se mění v taktu podle reakčních dob. Jakmile jednotka 3 volby dat najde snímač 1 ukazující signál, zastaví se na jeho výstupní signál první čítač 6 hodinových impulsů a ochranný spínač 5 odpojí vinutí 9 magnetu. V tomto případě se pomocný spínač 4 a ochranný spínač 5 nacházejí v rozpojeném stavu, v signálovém vedení 10 klesne intenzita proudu na nulu, není žádný výstupní signál na druhém výstupu komparátoru 12, proto se druhý čítač 14 hodinových impulsů zastaví a aktivuje se druhá indikační jednotka 15, popřípadě zvuková poplašná jednotka.

Ze synchronního souběhu prvního a druhého čítače 6, 14 hodinových impulsů vyplývá, že světelné signály první a třetí indikační jednotky 7, 13 se zastaví u stejného označení závady. V této provozní fázi je podstata v tom, že modul 22 ochrany studny studnu chrání a dispečerský modul 23 vydává poplašný tón a označí závadu.

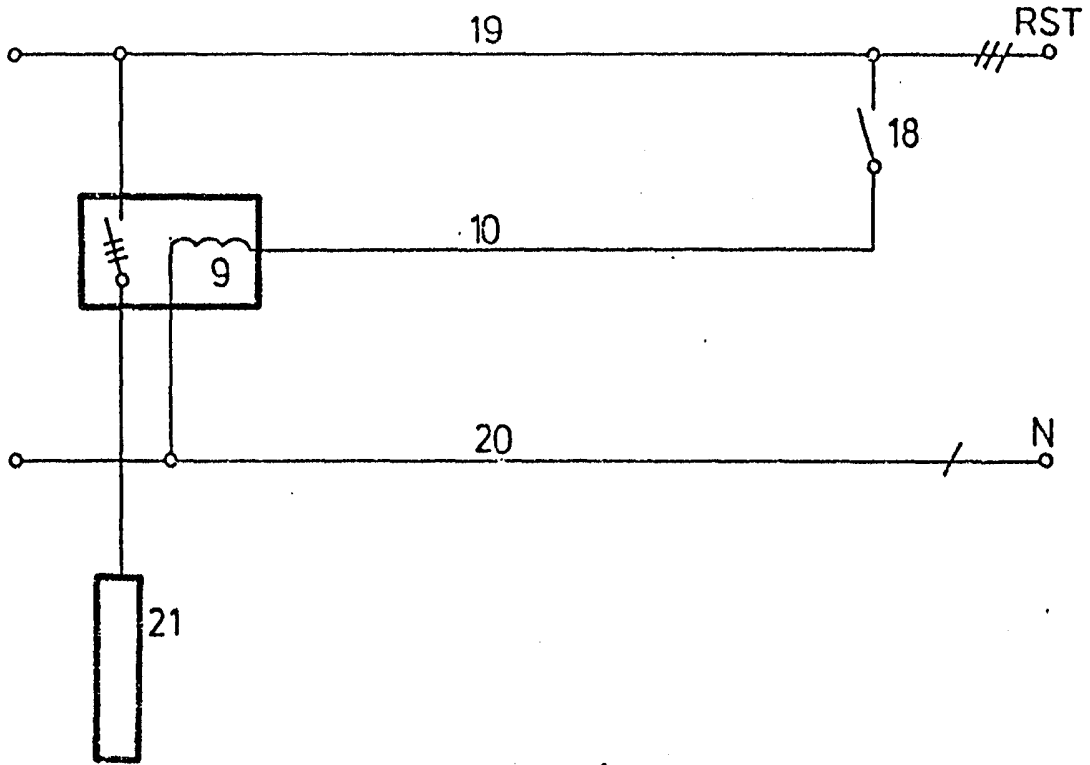
Zapojení podle vynálezu umožňuje bezpečné čerpání vody pomocí mnohostranné ochrany. Při odstraňování provozních závad není nutné provádět časově náročné hledání chyb, protože je indikováno přesně místo poruchy. Pomocí dispečerského modulu 23 může vedoucí provozu dokonce bez technických znalostí provést rychlé a účelné rozhodnutí. Oproti známým řešením je řešení podle vynálezu jednodušší a levnější, protože zapojení je možné zabudovat na již stávající elektrickou síť.

P Ř E D M Ě T V Y N Á L E Z U

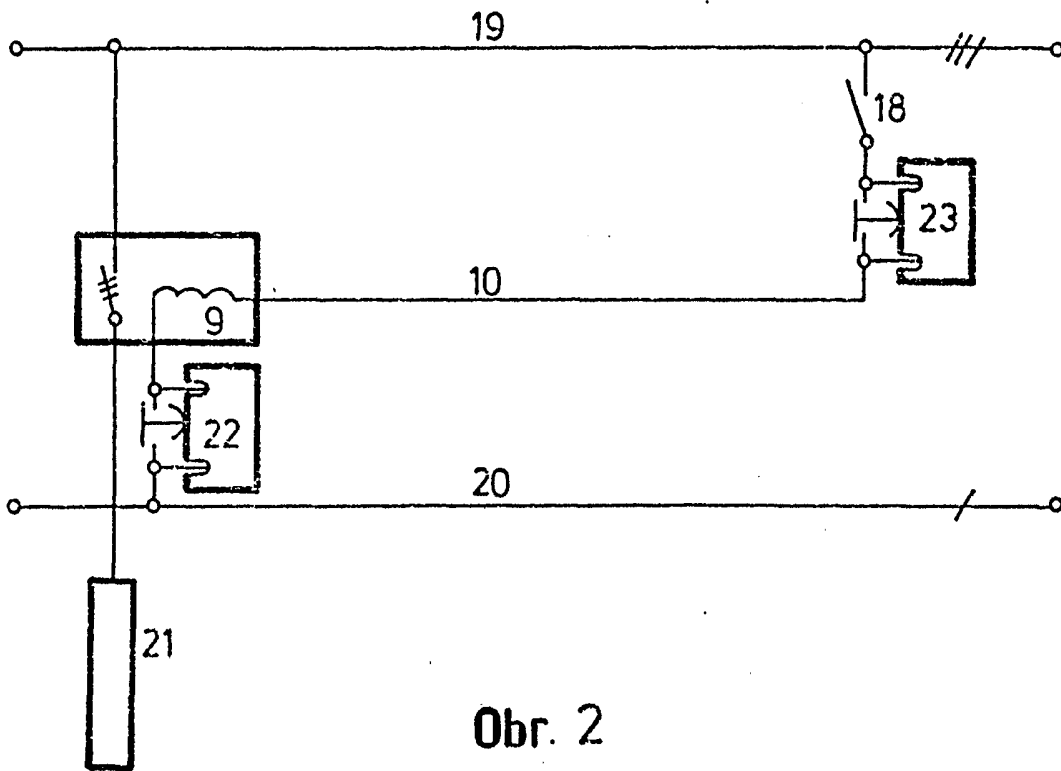
Zapojení pro ochranu studní malých vodních děl a dálkovou signalizaci jejich provozních závad, vyznačující se tím, že sestává z modulu (22) ochrany studny a z dispečerského modulu (23), které jsou spolu spojeny signálovým vedením (10), přičemž modul (22) ochrany studny obsahuje obvod (2) logického součinu a jednotku (3) volby dat, přičemž vstupy obvodu (2) logického součinu jsou jednotlivě spojeny s prvními vstupy jednotky (3) volby dat a jsou připojeny k snímačům (1) uspořádaným na studni a její elektrické síti, výstup obvodu (2) logického součinu je připojen ke vstupu pomocného spínače (4) a k prvnímu vstupu prvního čítače (6) hodinových impulsů, výstup jednotky (3) volby dat je připojen ke vstupu ochranného spínače (5) a k druhému vstupu prvního čítače (6) hodinových impulsů, výstup prvního čítače (6) hodinových impulsů je připojen k druhému vstupu jednotky (3) volby dat a ke vstupu první indikační jednotky (7), dispečerský modul (23) obsahuje proudový měnič (11) a dvoustupňový komparátor (12) jehož vstupy jsou připojeny k první a druhé svorce (k, l) druhého vinutí proudového měniče (11), první výstup komparátoru (12) je spojen s prvním vstupem druhého čítače (14) hodinových impulsů, jehož druhý vstup je spojen s druhým výstupem komparátoru (12), spojený rovněž se vstupem druhé indikační jednotky (15), tvořené zvukovou poplašnou jednotkou, dispečerský modul (23) obsahuje dále třetí indikační jednotku (13) připojenou k výstupu druhého čítače (14) hodinových impulsů, první svorka (u) pomocného spínače (14) a první svorka (u) ochranného spínače (5) jsou připojeny k nulovému vodiči (20), druhá svorka (v) pomocného spínače (4) je spojena s první svorkou (u) pomocného spotřebiče (8), druhá svorka (v) ochranného spínače (5) je připojena k první svorce (u) vinutí (9) magnetu, druhé svorky (v) pomocného spotřebiče (8) a vinutí (9) magnetu jsou signálovým vedením (10) připojeny k první svorce (K) prvního vinutí proudového měniče (11),

jehož druhá svorka (L) je připojena k první svorce (u) řídicího spínače (18), jehož druhá svorka (v) je připojena k fázovým vodičům (19).

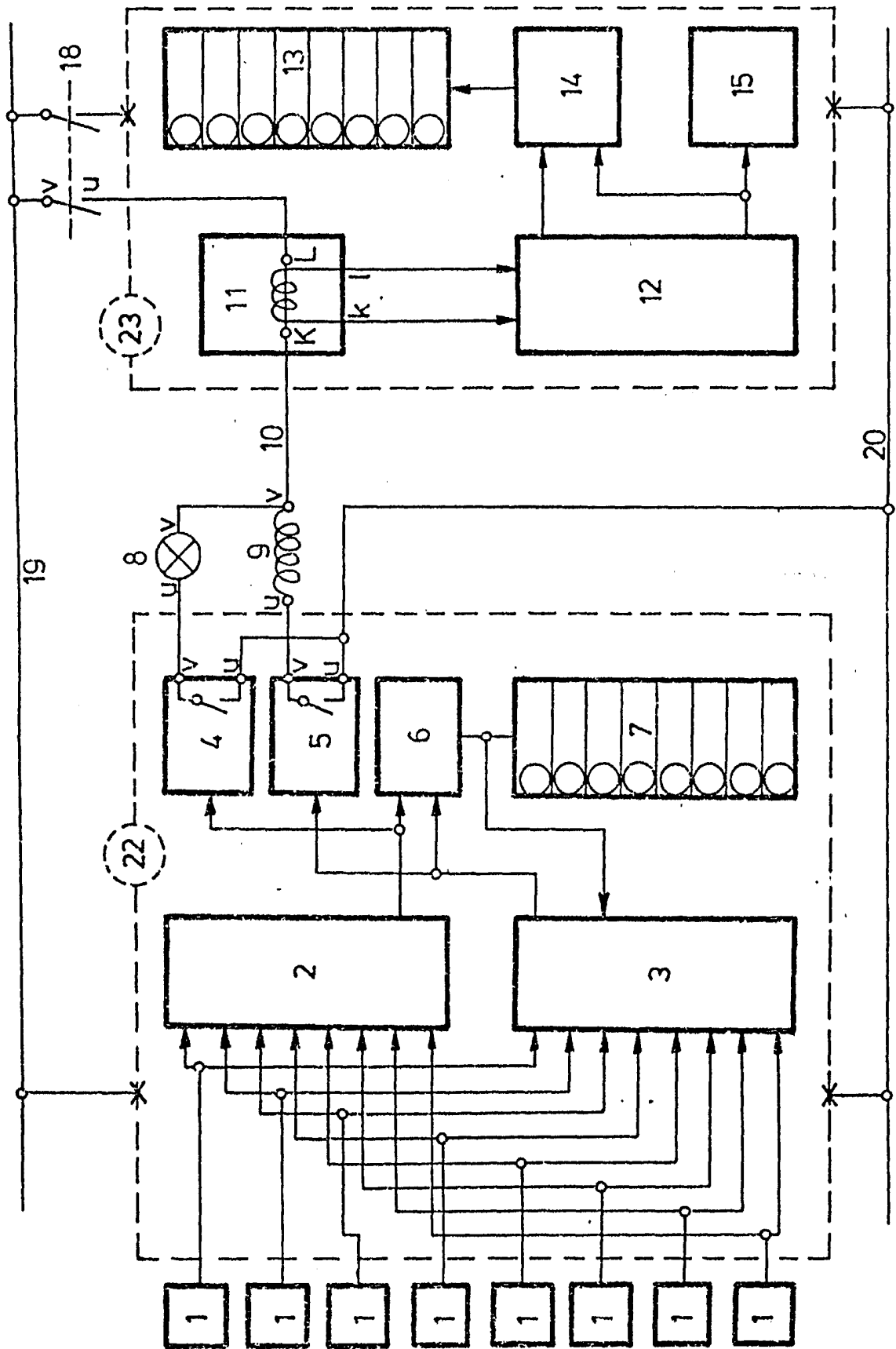
3 výkresy



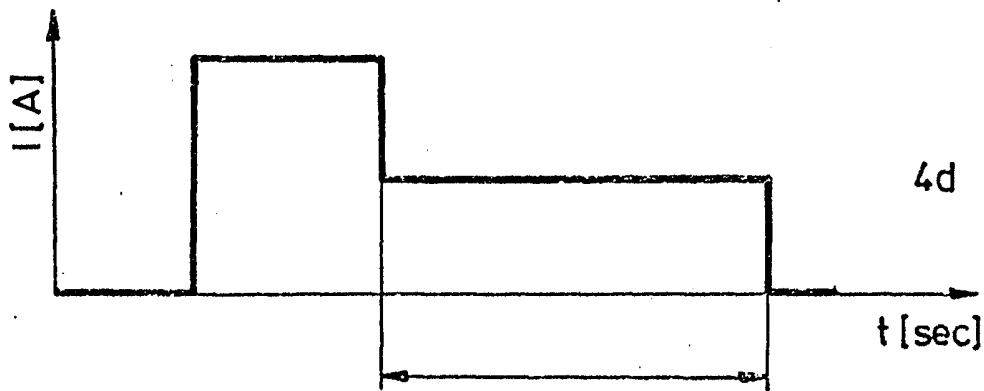
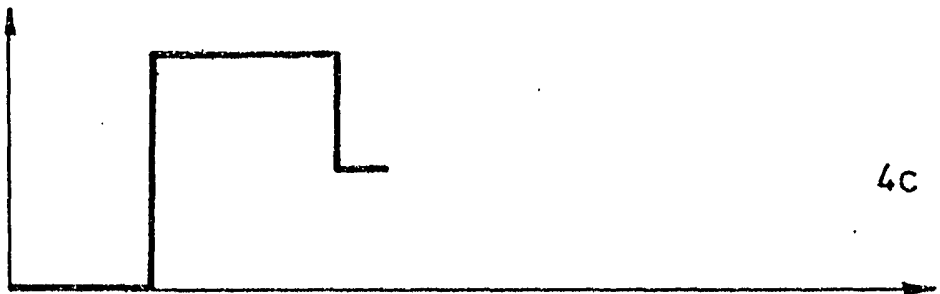
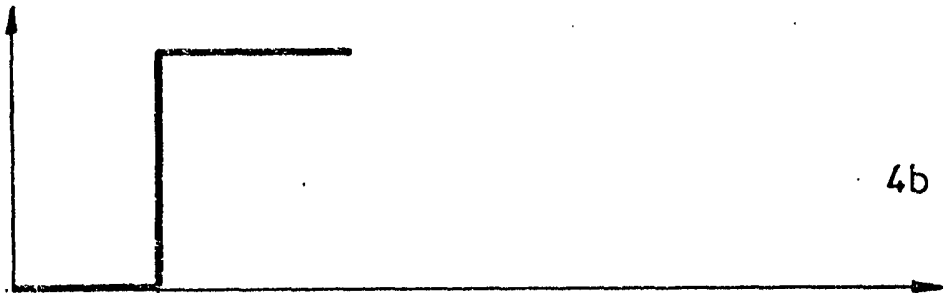
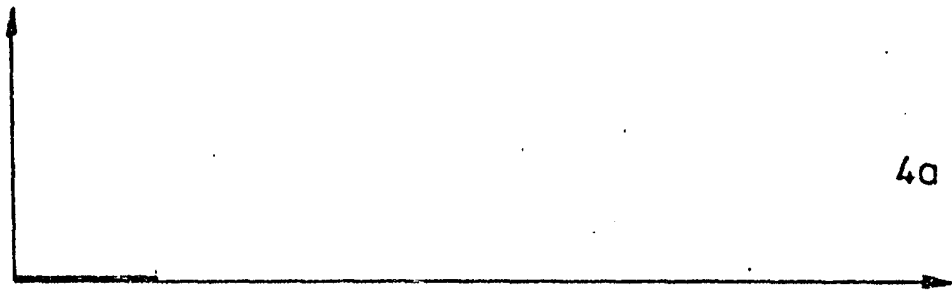
Obr. 1



Obr. 2



Obr. 3



Обр.4