



(12) 实用新型专利

(10) 授权公告号 CN 219586243 U

(45) 授权公告日 2023. 08. 25

(21) 申请号 202320281659.3

(22) 申请日 2023.02.22

(73) 专利权人 福建鑫睿晶学科技有限公司

地址 350100 福建省福州市闽侯县上街镇
科技东路11号网讯智慧中心B栋12层
1210室-14

(72) 发明人 赖东为 李静 陈龙 蔡秀明

(74) 专利代理机构 福州旭辰知识产权代理事务
所(普通合伙) 35233

专利代理师 卢丽花

(51) Int. Cl.

G30B 15/10 (2006.01)

G30B 29/06 (2006.01)

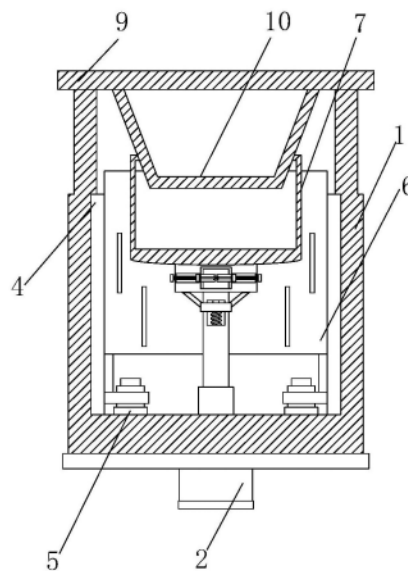
权利要求书1页 说明书4页 附图4页

(54) 实用新型名称

一种单晶炉坩埚支撑组件及单晶炉体

(57) 摘要

本实用新型涉及一种单晶炉坩埚支撑组件及单晶炉体,包括炉体,所述炉体的内部活动连接有支撑杆,所述支撑杆的内部活动连接有稳定机构,所述稳定机构包括限位杆,所述限位杆的外壁活动连接有复位弹簧,所述复位弹簧的一端固定连接有挤压内块,所述挤压内块的外壁固定连接有连接块,所述连接块的外壁固定连接有挤压外块,所述挤压外块的外壁固定连接有支撑架,所述支撑架的顶端固定连接有摩擦板。本实用新型通过复位弹簧的复位带动挤压内块向上移动,同时通过连接块的连接带动挤压外块向上移动,从而带动支撑架带动摩擦板抵住安装架的底端,从而通过支撑架对坩埚进行支撑,通过复位弹簧的复位和支撑架的设置,增加了支撑效果。



1. 一种单晶炉坩埚支撑组件及单晶炉体,包括炉体(1),其特征在于:所述炉体(1)的内部活动连接有支撑杆(2),所述支撑杆(2)的内部活动连接有稳定机构(3),所述稳定机构(3)包括限位杆(301),所述限位杆(301)的外壁活动连接有复位弹簧(302),所述复位弹簧(302)的一端固定连接于挤压内块(303),所述挤压内块(303)的外壁固定连接于连接块(304),所述连接块(304)的外壁固定连接于挤压外块(305),所述挤压外块(305)的外壁固定连接于支撑架(306),所述支撑架(306)的顶端固定连接于摩擦板(307);

所述炉体(1)的内部活动连接有保温筒(4),所述炉体(1)的内部固定连接于电极螺母(5),所述电极螺母(5)的外壁活动连接有加热筒(6),所述炉体(1)的内部活动连接有坩埚(7),所述坩埚(7)的底端固定连接于连接机构(8),所述炉体(1)的顶部活动连接有板材(9),所述板材(9)的底端活动连接有导流筒(10)。

2. 根据权利要求1所述的一种单晶炉坩埚支撑组件及单晶炉体,其特征在于:所述连接机构(8)包括安装架(801),所述安装架(801)的内部活动连接有螺纹杆(802),所述螺纹杆(802)的一端固定连接于转动块(803),所述螺纹杆(802)的外壁活动连接有夹持块(804),所述安装架(801)的内部固定连接于固定杆(805),所述夹持块(804)的外壁固定连接于限位块(806)。

3. 根据权利要求1所述的一种单晶炉坩埚支撑组件及单晶炉体,其特征在于:所述支撑杆(2)的内部开设有与提供挤压内块(303)移动的移动槽,且移动槽的外壁开设有与连接块(304)的外壁相匹配的连接槽,所述限位杆(301)固定安装于移动槽的内壁。

4. 根据权利要求2所述的一种单晶炉坩埚支撑组件及单晶炉体,其特征在于:所述挤压内块(303)的内部开设有与限位杆(301)的外壁相匹配的移动口,所述挤压内块(303)的底端通过复位弹簧(302)与移动槽的内壁连接。

5. 根据权利要求1所述的一种单晶炉坩埚支撑组件及单晶炉体,其特征在于:所述挤压外块(305)设置于支撑杆(2)的外壁,所述支撑架(306)设置有两组,且两组支撑架(306)倾斜设置。

6. 根据权利要求2所述的一种单晶炉坩埚支撑组件及单晶炉体,其特征在于:所述安装架(801)的内部开设有提供支撑杆(2)顶部连接的连接槽,且连接槽的两侧均开设有与提供夹持块(804)移动的移动槽,所述螺纹杆(802)的一端外壁通过轴承与移动槽的内壁转动连接。

7. 根据权利要求6所述的一种单晶炉坩埚支撑组件及单晶炉体,其特征在于:所述夹持块(804)的内部开设有与螺纹杆(802)的外壁相匹配的螺纹槽,所述夹持块(804)的一侧内部开设有与支撑杆(2)的顶部外壁相匹配的弧形槽,所述限位块(806)的内部开设有与固定杆(805)的外壁相匹配的限位口。

一种单晶炉坩埚支撑组件及单晶炉体

技术领域

[0001] 本实用新型涉及单晶炉技术领域,具体地说,涉及一种单晶炉坩埚支撑组件及单晶炉体。

背景技术

[0002] 单晶炉是一种在惰性气体环境中,用石墨加热器将多晶硅等多晶材料熔化,用直拉法生长无错位单晶的设备,现今的单晶体内部安装有坩埚,坩埚底端多安装有支撑组件,发明人在实现本实用新型的过程中发现现有技术存在如下问题:现今的支撑组件多为单独杆体,对坩埚的支撑稳定效果较差,容易造成坩埚的不稳定,其次支撑组件与坩埚之间多为简易的限位安装,从而降低了连接的稳定效果,为此我们亟需提供一种单晶炉坩埚支撑组件及单晶炉体。

实用新型内容

[0003] (一)解决的技术问题

[0004] 针对现有技术的不足,本实用新型的目的在于提供一种单晶炉坩埚支撑组件及单晶炉体,增加了支撑组件对坩埚的支撑效果,其次增加了支撑组件与坩埚之间连接的稳定效果。

[0005] (二)技术方案

[0006] 为实现上述目的,本实用新型提供如下技术方案,一种单晶炉坩埚支撑组件及单晶炉体,所采用的技术方案是:包括炉体,所述炉体的内部活动连接有支撑杆,所述支撑杆的内部活动连接有稳定机构,所述稳定机构包括限位杆,所述限位杆的外壁活动连接有复位弹簧,所述复位弹簧的一端固定连接于挤压内块,所述挤压内块的外壁固定连接于连接块,所述连接块的外壁固定连接于挤压外块,所述挤压外块的外壁固定连接于支撑架,所述支撑架的顶端固定连接于摩擦板。

[0007] 所述炉体的内部活动连接有保温筒,所述炉体的内部固定连接于电极螺母,所述电极螺母的外壁活动连接有加热筒,所述炉体的内部活动连接有坩埚,所述坩埚的底端固定连接于连接机构,所述炉体的顶部活动连接有板材,所述板材的底端活动连接有导流筒。

[0008] 作为优选方案,所述连接机构包括安装架,所述安装架的内部活动连接有螺纹杆,所述螺纹杆的一端固定连接于转动块,所述螺纹杆的外壁活动连接有夹持块,所述安装架的内部固定连接于固定杆,所述夹持块的外壁固定连接于限位块,增加了支撑组件与坩埚之间连接的稳定效果。

[0009] 作为优选方案,所述支撑杆的内部开设有与提供挤压内块移动的移动槽,且移动槽的外壁开设有与连接块的外壁相匹配的连接槽,所述限位杆固定安装于移动槽的内壁,增加了坩埚的稳定效果。

[0010] 作为优选方案,所述挤压内块的内部开设有与限位杆的外壁相匹配的移动口,所述挤压内块的底端通过复位弹簧与移动槽的内壁连接,通过复位弹簧的设置增加了支撑的

效果。

[0011] 作为优选方案,所述挤压外块设置于支撑杆的外壁,所述支撑架设置有两组,且两组支撑架倾斜设置,增加了对坩埚的支撑效果。

[0012] 作为优选方案,所述安装架的内部开设有提供支撑杆顶部连接的连接槽,且连接槽的两侧均开设有与提供夹持块移动的移动槽,所述螺纹杆的一端外壁通过轴承与移动槽的内壁转动连接,便捷了对夹持块的移动和限位。

[0013] 作为优选方案,所述夹持块的内部开设有与螺纹杆的外壁相匹配的螺纹槽,所述夹持块的一侧内部开设有与支撑杆的顶部外壁相匹配的弧形槽,所述限位块的内部开设有与固定杆的外壁相匹配的限位口,增加了连接后稳定效果。

[0014] (三)有益效果

[0015] 与现有技术相比,本实用新型提供了一种单晶炉坩埚支撑组件及单晶炉体,具备以下有益效果:

[0016] 1、本实用新型通过设置安装架、螺纹杆、转动块、夹持块、固定杆和限位块,在对支撑杆和安装架进行连接时首先将支撑杆的顶端放置在安装架的内部,通过转动转动块从而带动螺纹杆进行转动,同时带动夹持块依附螺纹杆的外壁进行移动,同时通过限位块依附固定杆的外壁,从而对夹持块进行限位,从而带动夹持块对支撑杆的进行夹持,便捷了对支撑杆的顶端进行夹持连接,增加了支撑杆和安装架连接的稳定效果。

[0017] 2、本实用新型通过设置限位杆、复位弹簧、挤压内块、连接块、挤压外块、支撑架和摩擦板,同时在支撑杆进入安装架的内部时,摩擦板抵住安装架的底端,同时通过复位弹簧的复位带动挤压内块向上移动,同时通过连接块的连接带动挤压外块向上移动,从而带动支撑架带动摩擦板抵住安装架的底端,从而通过支撑架对坩埚进行支撑,通过复位弹簧的复位和支撑架的设置,增加了支撑效果。

附图说明

[0018] 图1为本实用新型内部局部图;

[0019] 图2为本实用新型支撑组件局部图;

[0020] 图3为本实用新型连接机构局部立体图;

[0021] 图4为本实用新型挤压外块局部立体图;

[0022] 图5为本实用新型支撑杆局部立体图。

[0023] 图中:1、炉体;2、支撑杆;3、稳定机构;301、限位杆;302、复位弹簧;303、挤压内块;304、连接块;305、挤压外块;306、支撑架;307、摩擦板;4、保温筒;5、电极螺母;6、加热筒;7、坩埚;8、连接机构;801、安装架;802、螺纹杆;803、转动块;804、夹持块;805、固定杆;806、限位块;9、板材;10、导流筒。

具体实施方式

[0024] 下面结合附图和实施例对本实用新型的实施方式作进一步详细描述。以下实施例用于说明本实用新型,但不能用来限制本实用新型的范围。

[0025] 在本实用新型的描述中,除非另有说明,“多个”的含义是两个或两个以上;术语“上”、“下”、“左”、“右”、“内”、“外”、“前端”、“后端”、“头部”、“尾部”等指示的方位或位置关

系为基于附图所示的方位或位置关系,仅是为了便于描述本实用新型和简化描述,而不是指示或暗示所指的装置或元件必须具有特定的方位、以特定的方位构造和操作,因此不能理解为对本实用新型的限制。此外,术语“第一”、“第二”、“第三”等仅用于描述目的,而不能理解为指示或暗示相对重要性。

[0026] 实施例1

[0027] 请参阅图1-5,本实施例提出了一种单晶炉坩埚支撑组件及单晶炉体,包括炉体1,炉体1的内部活动连接有支撑杆2,支撑杆2的内部活动连接有稳定机构3,稳定机构3包括限位杆301,限位杆301的外壁活动连接有复位弹簧302,复位弹簧302的一端固定连接于挤压内块303,挤压内块303的外壁固定连接于连接块304,连接块304的外壁固定连接于挤压外块305,挤压外块305的外壁固定连接于支撑架306,支撑架306的顶端固定连接于摩擦板307。

[0028] 炉体1的内部活动连接有保温筒4,炉体1的内部固定连接于电极螺母5,电极螺母5的外壁活动连接有加热筒6,炉体1的内部活动连接有坩埚7,坩埚7的底端固定连接于连接机构8,炉体1的顶部活动连接有板材9,板材9的底端活动连接有导流筒10。

[0029] 连接机构8包括安装架801,安装架801的内部活动连接有螺纹杆802,螺纹杆802的一端固定连接于转动块803,螺纹杆802的外壁活动连接有夹持块804,安装架801的内部固定连接于固定杆805,夹持块804的外壁固定连接于限位块806,通过设置限位杆301、复位弹簧302、挤压内块303、连接块304、挤压外块305、支撑架306和摩擦板307,同时在支撑杆2进入安装架801的内部时,摩擦板307抵住安装架801的底端,同时通过复位弹簧302的复位带动挤压内块303向上移动,同时通过连接块304的连接带动挤压外块305向上移动,从而带动支撑架306带动摩擦板307抵住安装架801的底端,从而通过支撑架306对坩埚7进行支撑,通过复位弹簧302的复位和支撑架306的设置,增加了支撑效果。

[0030] 支撑杆2的内部开设有与提供挤压内块303移动的移动槽,且移动槽的外壁开设有与连接块304的外壁相匹配的连接槽,限位杆301固定安装于移动槽的内壁,通过设置限位杆301、复位弹簧302、挤压内块303、连接块304、挤压外块305、支撑架306和摩擦板307,同时在支撑杆2进入安装架801的内部时,摩擦板307抵住安装架801的底端,同时通过复位弹簧302的复位带动挤压内块303向上移动,同时通过连接块304的连接带动挤压外块305向上移动,从而带动支撑架306带动摩擦板307抵住安装架801的底端,从而通过支撑架306对坩埚7进行支撑,通过复位弹簧302的复位和支撑架306的设置,增加了支撑效果。

[0031] 挤压内块303的内部开设有与限位杆301的外壁相匹配的移动口,挤压内块303的底端通过复位弹簧302与移动槽的内壁连接,增加了支撑架306的稳定性。

[0032] 挤压外块305设置于支撑杆2的外壁,支撑架306设置有两组,且两组支撑架306倾斜设置,增加了支撑效果。

[0033] 实施例2

[0034] 安装架801的内部开设有提供支撑杆2顶部连接的连接槽,且连接槽的两侧均开设有与提供夹持块804移动的移动槽,螺纹杆802的一端外壁通过轴承与移动槽的内壁转动连接,增加了支撑杆2和安装架801连接的稳定效果。

[0035] 夹持块804的内部开设有与螺纹杆802的外壁相匹配的螺纹槽,夹持块804的一侧内部开设有与支撑杆2的顶部外壁相匹配的弧形槽,限位块806的内部开设有与固定杆805

的外壁相匹配的限位口,便捷了对支撑杆2的顶端进行夹持连接。

[0036] 本实用新型的工作原理是:在对支撑杆2和安装架801进行连接时首先将支撑杆2的顶端放置在安装架801的内部,通过转动转动块803从而带动螺纹杆802进行转动,同时带动夹持块804依附螺纹杆802的外壁进行移动,同时通过限位块806依附固定杆805的外壁,从而对夹持块804进行限位,从而带动夹持块804对支撑杆2的进行夹持;

[0037] 同时在支撑杆2进入安装架801的内部时,摩擦板307抵住安装架801的底端,同时通过复位弹簧302的复位带动挤压内块303向上移动,同时通过连接块304的连接带动挤压外块305向上移动,从而带动支撑架306带动摩擦板307抵住安装架801的底端,从而通过支撑架306对坩埚7进行支撑。

[0038] 最后应当说明的是,以上实施例仅用以说明本实用新型的技术方案,而非对本实用新型保护范围的限制,尽管参照较佳实施例对本实用新型作了详细地说明,本领域的普通技术人员应当理解,可以对本实用新型的技术方案进行修改或者等同替换,而不脱离本实用新型技术方案的实质和范围。

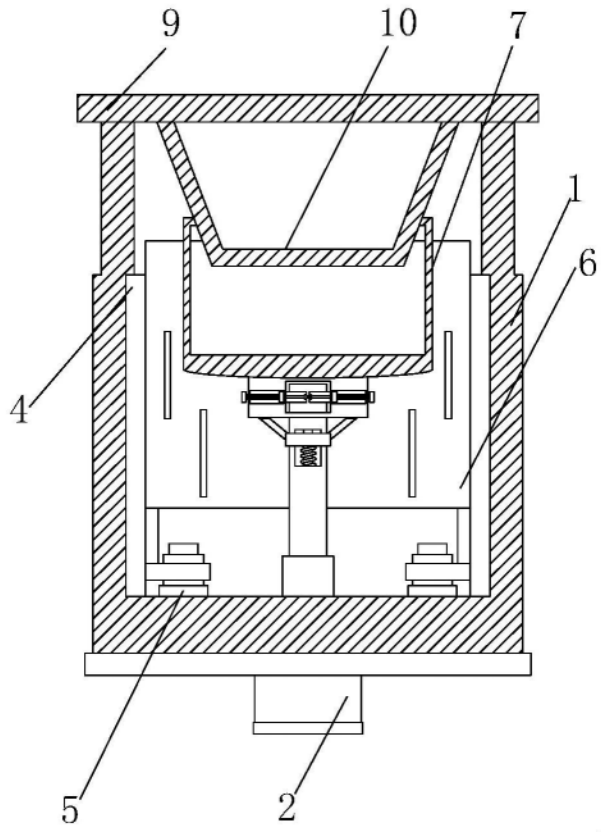


图1

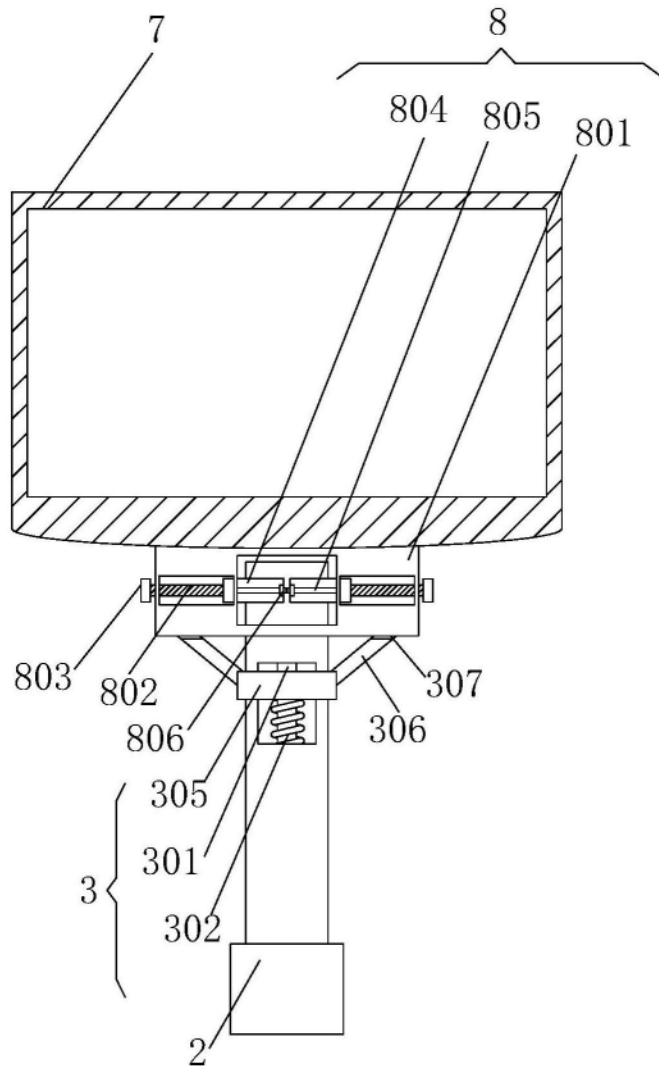


图2

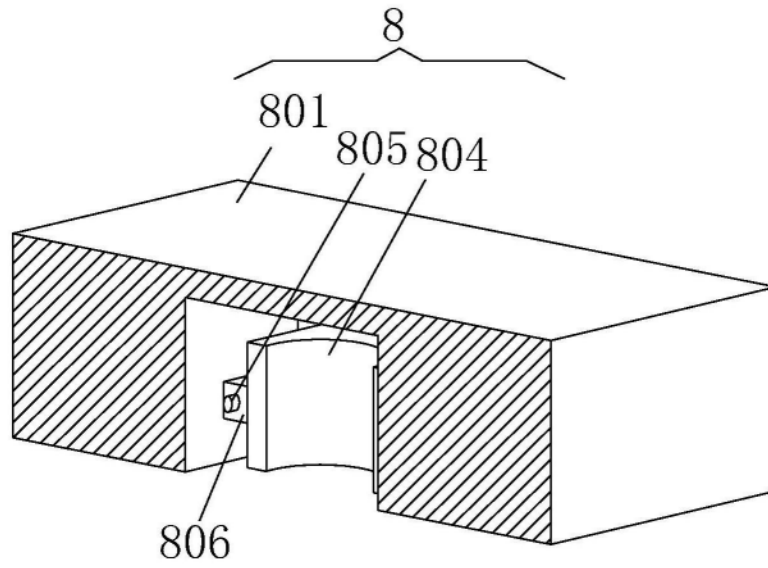


图3

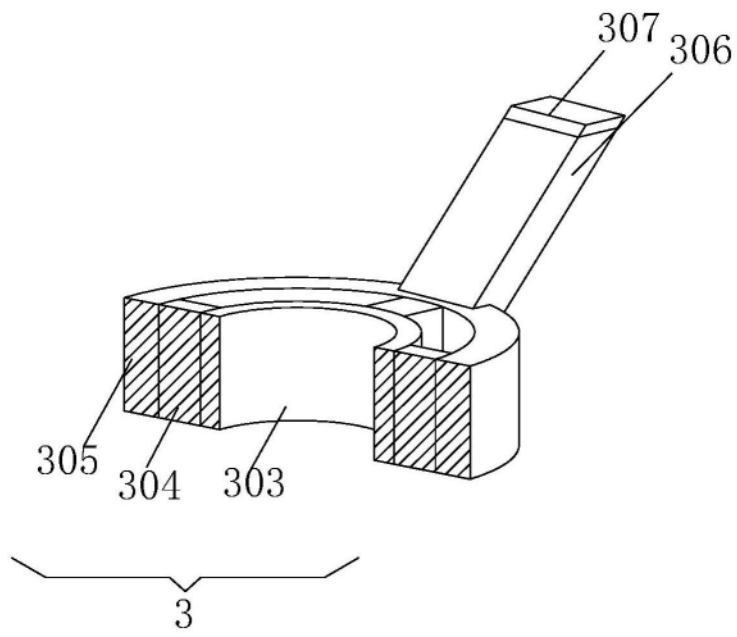


图4

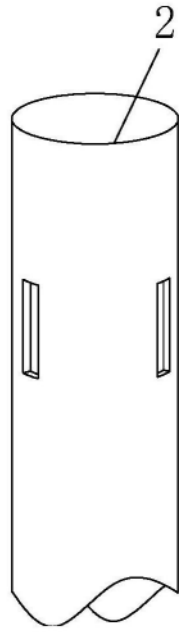


图5