



(12) 实用新型专利

(10) 授权公告号 CN 218025775 U

(45) 授权公告日 2022.12.13

(21) 申请号 202221969561.9

(22) 申请日 2022.07.28

(73) 专利权人 海诚人居环境建设(云南)集团有限公司

地址 650000 云南省昆明市西山区马街延长线春雨路旁云南医药物流中心5幢904室

(72) 发明人 王颖 罗淼

(51) Int. Cl.

C02F 9/14 (2006.01)

B01D 29/96 (2006.01)

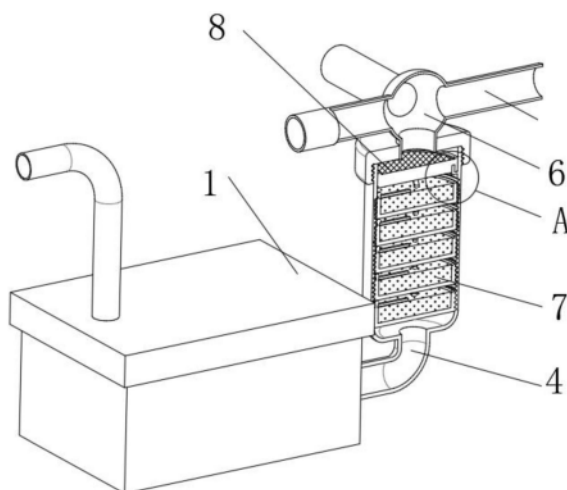
权利要求书1页 说明书3页 附图5页

(54) 实用新型名称

一种农村独户生活污水集成化处理装置

(57) 摘要

本实用新型提供一种农村独户生活污水集成化处理装置,涉及污水处理技术领域,包括回收箱、导流管和污水处理桶,导流管两端分别与污水处理桶底面和回收箱侧面连接,污水处理桶顶部设有密封桶盖,污水处理桶内部靠近顶面处设有过滤装置,过滤装置底部依次设置多个填料装置,填料装置包括填料框和填料主体,填料框内部设有填料主体,填料框外壁均与污水处理桶内壁螺纹连接,污水处理桶通过过滤装置对污水中的杂物进行过滤后通过多个填料装置进行吸附处理,处理后的污水通过导流管进入回收箱内部等待二次利用,设置填料装置和过滤装置分别通过螺纹和卡合的方式与污水处理桶进行可拆卸安装,便于拆卸更换清洗,结构简单,便于独户污水处理使用。



1. 一种农村独户生活污水集成化处理装置,包括回收箱(1)、导流管(4)和污水处理桶(2),其特征在于:所述导流管(4)两端分别与污水处理桶(2)底面和回收箱(1)侧面连接,所述污水处理桶(2)顶部设有密封桶盖(3),所述污水处理桶(2)内部靠近顶面处设有过滤装置(8),所述过滤装置(8)底部依次设置多个填料装置(7),所述填料装置(7)包括填料框(701)和填料主体(702),所述填料框(701)内部设有填料主体(702),所述填料框(701)外壁均与污水处理桶(2)内壁螺纹连接。

2. 根据权利要求1所述的一种农村独户生活污水集成化处理装置,其特征在于:所述过滤装置(8)包括安装框(801)和过滤网(803),所述污水处理桶(2)内部靠近顶面处圆周固定设有L型限位座(802),所述L型限位座(802)与安装框(801)底面边缘处互相卡合,所述安装框(801)内部设有过滤网(803)。

3. 根据权利要求1所述的一种农村独户生活污水集成化处理装置,其特征在于:所述填料框(701)顶面边缘处设有固定柱(704),所述固定柱(704)表面活动套接设有限位搭条(705),且限位搭条(705)底面与填料主体(702)顶面相抵,所述填料框(701)顶面设有活动把手(703),且活动把手(703)两端与填料框(701)两侧活动连接。

4. 根据权利要求1所述的一种农村独户生活污水集成化处理装置,其特征在于:所述密封桶盖(3)顶面贯穿固定设有导向球座(5),且导向球座(5)内部中空,所述导向球座(5)表面连接设有多个进水管(6),且进水管(6)与导向球座(5)内部贯通。

5. 根据权利要求1所述的一种农村独户生活污水集成化处理装置,其特征在于:相邻所述填料装置(7)中的填料主体(702)不同,所述污水处理桶(2)内部的填料主体(702)的密度沿竖直方向自顶端至底端逐渐增大。

6. 根据权利要求1所述的一种农村独户生活污水集成化处理装置,其特征在于:所述导流管(4)与回收箱(1)和污水处理桶(2)连接边缘处均采用密封处理,所述密封桶盖(3)内壁与污水处理桶(2)外壁螺纹连接。

一种农村独户生活污水集成化处理装置

技术领域

[0001] 本实用新型涉及污水处理技术领域,尤其涉及一种农村独户生活污水集成化处理装置。

背景技术

[0002] 根据中国专利号为CN207330650U公开的一种农村污水处理池,包括搅拌室、生物接触氧化室、混合反应室和消毒室,所述生物接触氧化室由上到下共设有三层氧化室,且所述搅拌室与第一层接触氧化室之间设有第一出液管;所述混合反应室和所述消毒室上分别设有第一排水管和第二排水管。本实用新型结构简单,维修方便,不仅有效的降低了造价成本,同时,采用多层氧化室串联结构,从而可减少氧化池的占地面积;进一步的,通过在混合反应室内加设有一个排水管,从而可有效的减免一些不必须的工序的进行,节约了污水处理的成本。

[0003] 上述专利文件中针对农村污水处理时,整体结构较大不易清理,针对农村独户使用时占用空间较大,不利于使用,且内部各个清理结构无法拆卸,长时间使用后杂物的堆积会降低污水处理效果,不利于农村独户使用。

实用新型内容

[0004] 本实用新型的目的在于为了解决现有技术中存在的缺点,而提出的一种农村独户生活污水集成化处理装置。

[0005] 为了实现上述目的,本实用新型采用了如下技术方案:一种农村独户生活污水集成化处理装置,包括回收箱、导流管和污水处理桶,所述导流管两端分别与污水处理桶底面和回收箱侧面连接,所述污水处理桶顶部设有密封桶盖,所述污水处理桶内部靠近顶面处设有过滤装置,所述过滤装置底部依次设置多个填料装置,所述填料装置包括填料框和填料主体,所述填料框内部设有填料主体,所述填料框外壁均与污水处理桶内壁螺纹连接。

[0006] 优选的,所述过滤装置包括安装框和过滤网,所述污水处理桶内部靠近顶面处圆周固定设有L型限位座,所述L型限位座与安装框底面边缘处互相卡合,所述安装框内部设有过滤网。

[0007] 优选的,所述填料框顶面边缘处设有固定柱,所述固定柱表面活动套接设有限位搭条,且限位搭条底面与填料主体顶面相抵,所述填料框顶面设有活动把手,且活动把手两端与填料框两侧活动连接。

[0008] 优选的,所述密封桶盖顶面贯穿固定设有导向球座,且导向球座内部中空,所述导向球座表面连接设有多个进水管,且进水管与导向球座内部贯通。

[0009] 优选的,相邻所述填料装置中的填料主体不同,所述污水处理桶内部的填料主体的密度沿竖直方向自顶端至底端逐渐增大。

[0010] 优选的,所述导流管与回收箱和污水处理桶连接边缘处均采用密封处理,所述密封桶盖内壁与污水处理桶外壁螺纹连接。

[0011] 有益效果

[0012] 本实用新型中,采用导流管对污水处理桶和回收箱进行连接,污水处理桶通过过滤装置对污水中的杂物进行过滤后通过多个填料装置进行吸附处理,处理后的污水通过导流管进入回收箱内部等待二次利用,设置填料装置和过滤装置分别通过螺纹和卡合的方式与污水处理桶进行可拆卸安装,便于拆卸更换清洗,结构简单,便于独户污水处理使用。

附图说明

[0013] 图1为一种农村独户生活污水集成化处理装置的污水处理桶内部结构图;

[0014] 图2为图1的A处放大图;

[0015] 图3为一种农村独户生活污水集成化处理装置的正面剖视图;

[0016] 图4为一种农村独户生活污水集成化处理装置的立体结构示意图;

[0017] 图5为一种农村独户生活污水集成化处理装置的填料装置结构图;

[0018] 图6为一种农村独户生活污水集成化处理装置的过滤装置结构图。

[0019] 图例说明:

[0020] 1、回收箱;2、污水处理桶;3、密封桶盖;4、导流管;5、导向球座;6、进水管;7、填料装置;701、填料框;702、填料主体;703、活动把手;704、固定柱;705、限位搭条;8、过滤装置;801、安装框;802、L型限位座;803、过滤网。

具体实施方式

[0021] 为了使本实用新型实现的技术手段、创作特征、达成目的与功效易于明白了解,下面结合具体实施例和附图,进一步阐述本实用新型,但下述实施例仅仅为本实用新型的优选实施例,并非全部。基于实施方式中的实施例,本领域技术人员在没有做出创造性劳动的前提下所获得其它实施例,都属于本实用新型的保护范围。

[0022] 下面结合附图描述本实用新型的具体实施例。

[0023] 具体实施例:

[0024] 参照图1-6,一种农村独户生活污水集成化处理装置,包括回收箱1、导流管4和污水处理桶2,导流管4两端分别与污水处理桶2底面和回收箱1侧面连接,污水处理桶2顶部设有密封桶盖3,密封桶盖3可进行污水处理桶2的顶部密封,防止污水气味四散,污水处理桶2内部靠近顶面处设有过滤装置8,过滤装置8包括安装框801和过滤网803,污水处理桶2内部靠近顶面处圆周固定设有L型限位座802,L型限位座802与安装框801底面边缘处互相卡合,安装框801内部设有过滤网803,过滤装置8设置在靠近污水处理桶2顶面处,便于对进入的污水进行初步的过滤,过滤后的污水落入下面的填料装置7进行吸附处理,过滤出的杂物停留在过滤网803表面,便于清理使用,通过安装框801直接向外抽出,使安装框801与L型限位座802分离,使整个过滤装置8从污水处理桶2内部抽出,进行过滤网803的更换和过滤网803表面杂物的清理,过滤装置8底部依次设置多个填料装置7,填料装置7包括填料框701和填料主体702,填料框701内部设有填料主体702,填料框701外壁均与污水处理桶2内壁螺纹连接,填料主体702包括但不限于为碎石、煤渣、塑料和活性炭等生物填料进行污水的吸附处理,使污水连续流经由碎石、煤渣、塑料和活性炭等构成的填料主体702时,在填料主体702上大量繁殖生长微生物形成污泥状的生物膜,生物膜上的微生物能够起到与活性污泥同样

的净化作用,吸附和降解水中的有机污染物,从填料上脱落下来的衰老生物膜随处理后的污水沉淀,经沉淀泥水分离,污水得以净化而排放,采用导流管4对污水处理桶2和回收箱1进行连接,污水处理桶2通过过滤装置8对污水中的杂物进行过滤后通过多个填料装置7进行吸附处理,处理后的污水通过导流管4进入回收箱1内部等待二次利用,设置填料装置7和过滤装置8分别通过螺纹和卡合的方式与污水处理桶2进行可拆卸安装,便于拆卸更换清洗,结构简单,便于独户污水处理使用,填料框701顶面边缘处设有固定柱704,固定柱704表面活动套接设有限位搭条705,且限位搭条705底面与填料主体702顶面相抵,填料框701顶面设有活动把手703,且活动把手703两端与填料框701两侧活动连接,设置限位搭条705对填料主体702顶面进行限位,通过活动把手703便于对整个填料框701和填料主体702的拉动,便于填料框701与污水处理桶2的螺纹安装与拆卸,密封桶盖3顶面贯穿固定设有导向球座5,且导向球座5内部中空,导向球座5表面连接设有多个进水管6,且进水管6与导向球座5内部贯通,独户使用时通过导向球座5连接的多个进水管6与住宅的多个下水道管口连接,便于对独户除厕所冲水外的所有生活用水的下水道污水进行集中处理,增加整个污水处理的覆盖性,相邻填料装置7中的填料主体702不同,污水处理桶2内部的填料主体702的密度沿竖直方向自顶端至底端逐渐增大,导流管4与回收箱1和污水处理桶2连接边缘处均采用密封处理,密封桶盖3内壁与污水处理桶2外壁螺纹连接,便于对污水进行逐级处理,提高污水处理效果。

[0025] 在本实用新型中,除非另有明确的规定和限定,第一特征在第二特征之“上”或之“下”可以包括第一和第二特征直接接触,也可以包括第一和第二特征不是直接接触而是通过它们之间的另外的特征接触。而且,第一特征在第二特征“之上”、“上方”和“上面”包括第一特征在第二特征正上方和斜上方,或仅仅表示第一特征水平高度高于第二特征。第一特征在第二特征“之下”、“下方”和“下面”包括第一特征在第二特征正下方和斜下方,或仅仅表示第一特征水平高度小于第二特征。

[0026] 以上显示和描述了本实用新型的基本原理、主要特征和本实用新型的优点。本行业的技术人员应该了解,本实用新型不受上述实施例的限制,上述实施例和说明书中描述的仅为本实用新型的优选例,并不用来限制本实用新型,在不脱离本实用新型精神和范围的前提下,本实用新型还会有各种变化和改进,这些变化和改进都落入要求保护的本实用新型范围内。本实用新型要求保护范围由所附的权利要求书及其等效物界定。

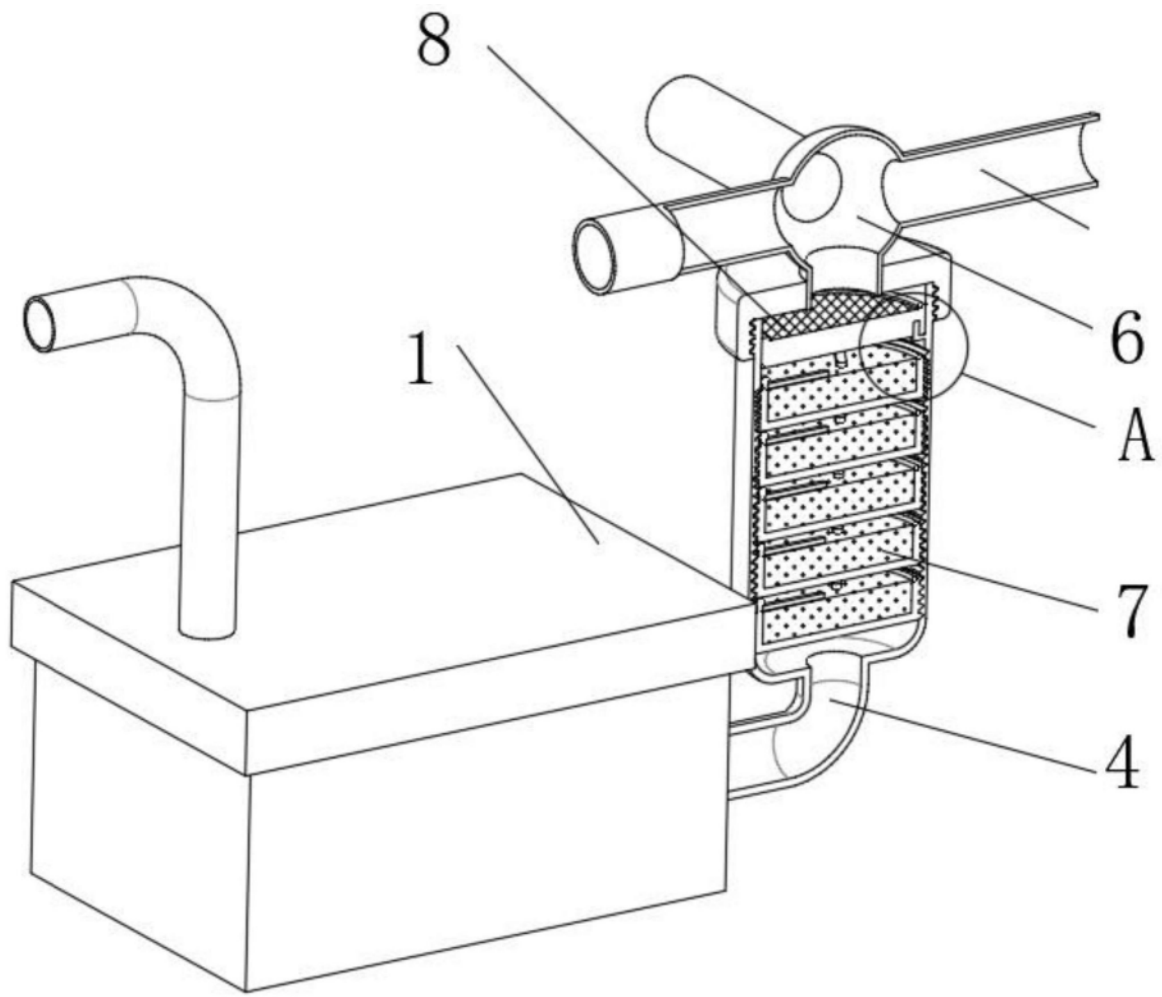


图1

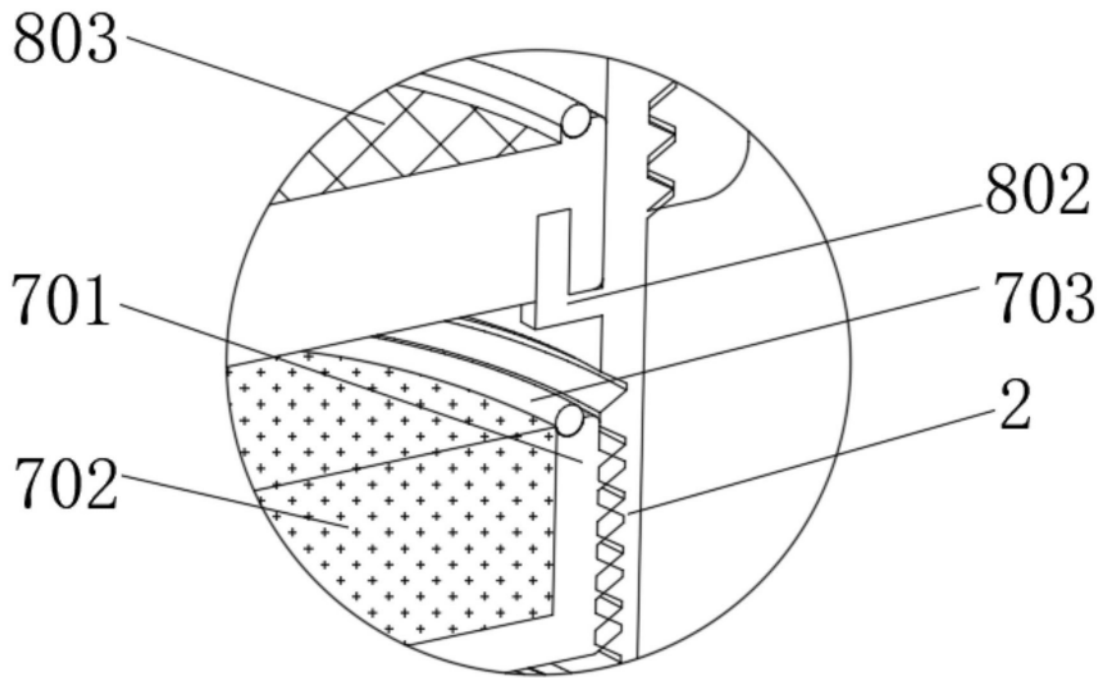


图2

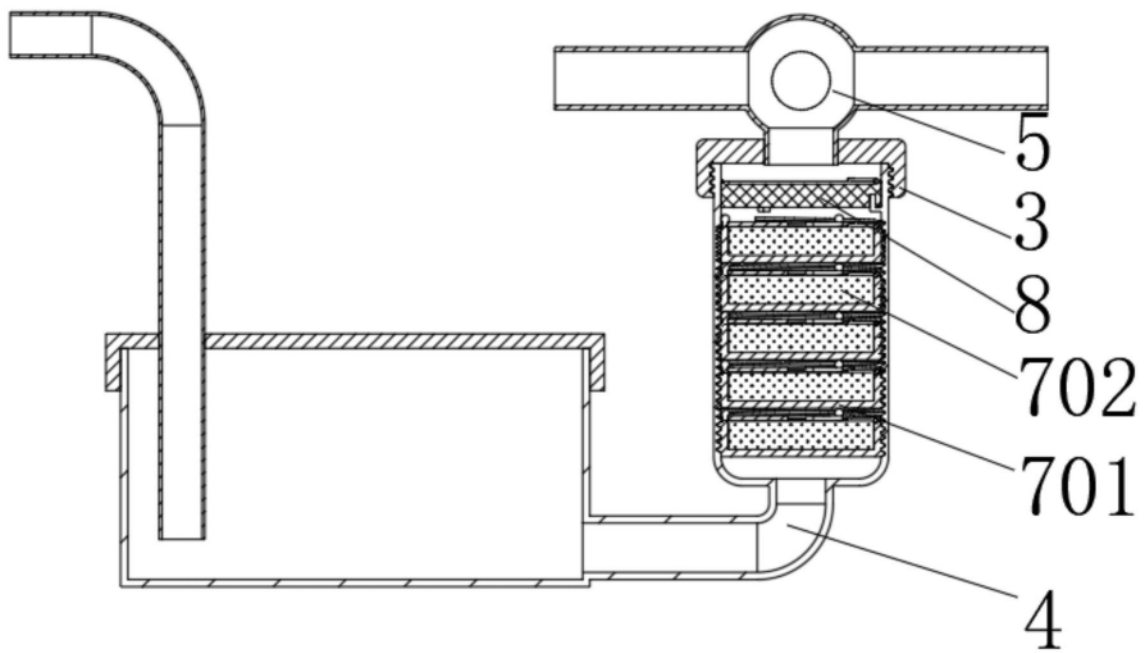


图3

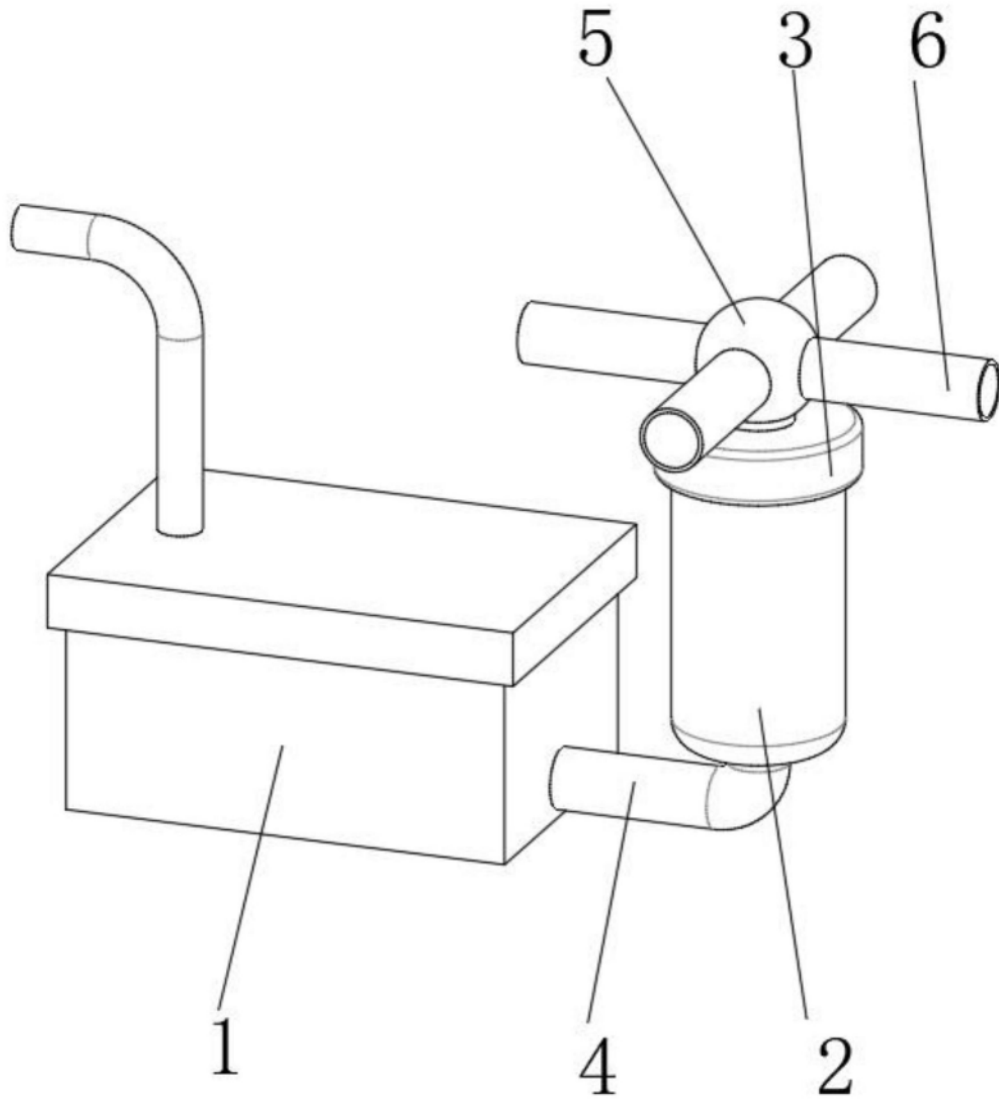


图4

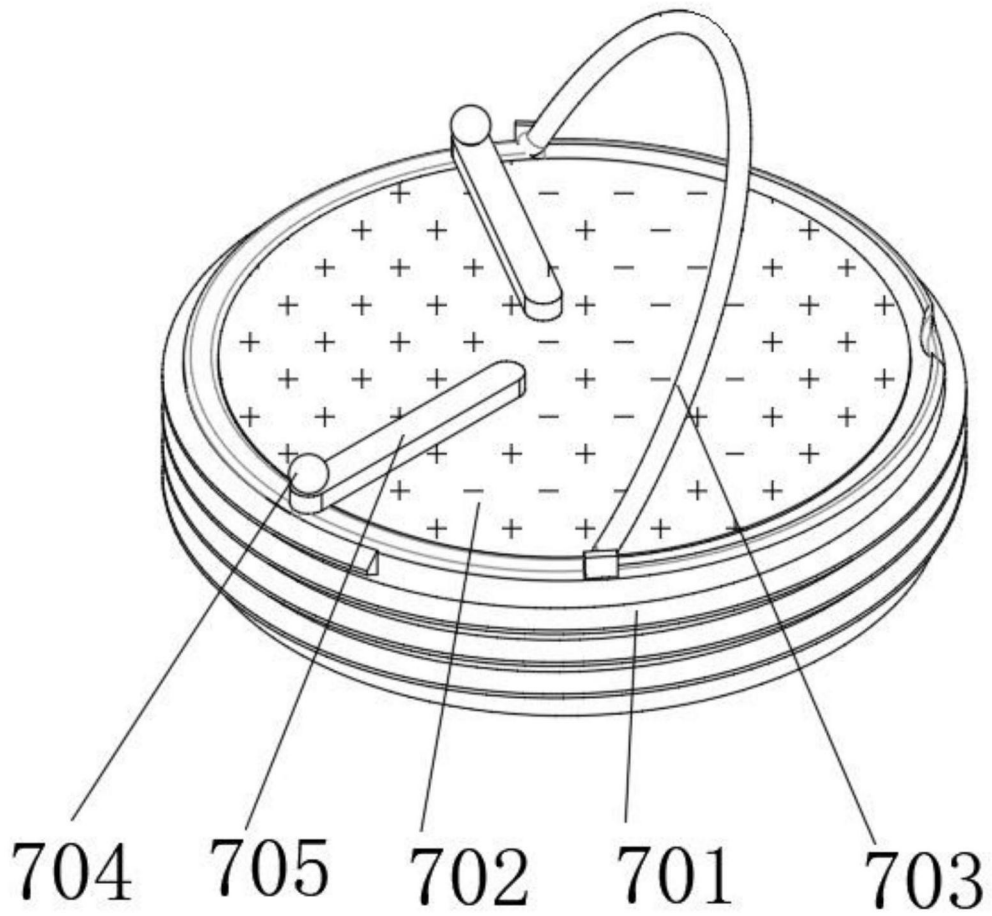


图5

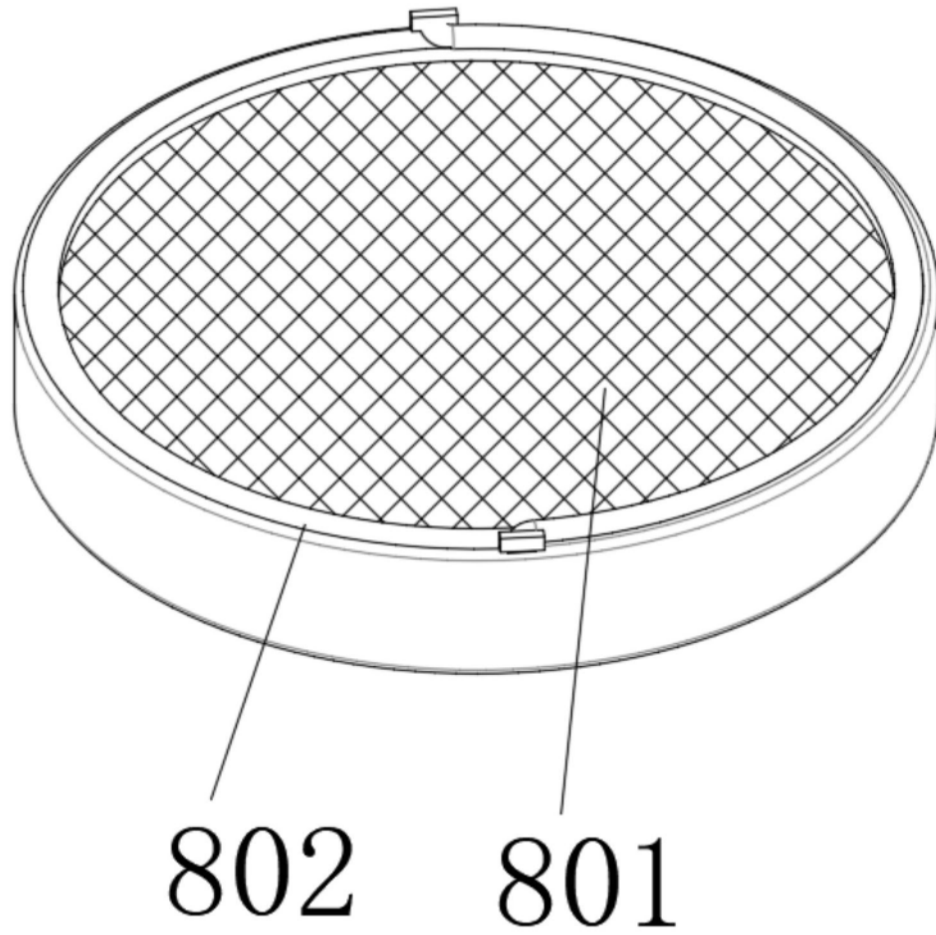


图6